

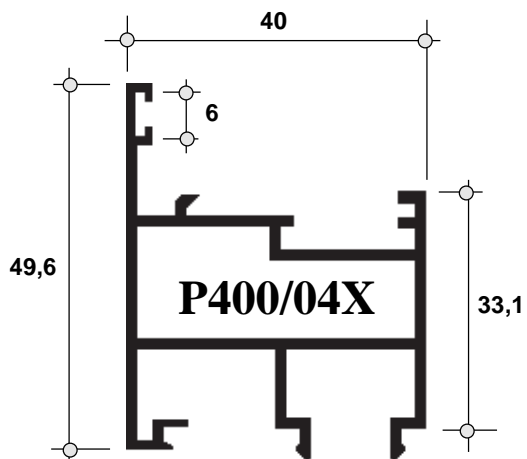
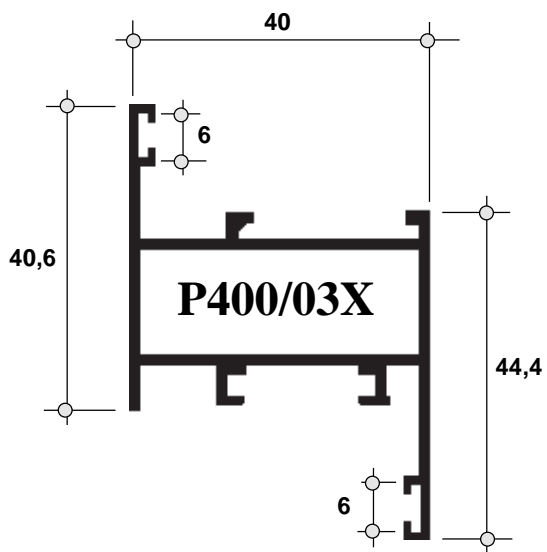
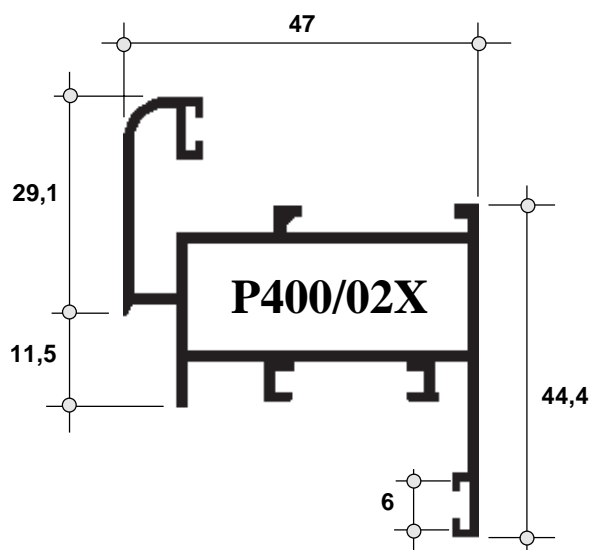
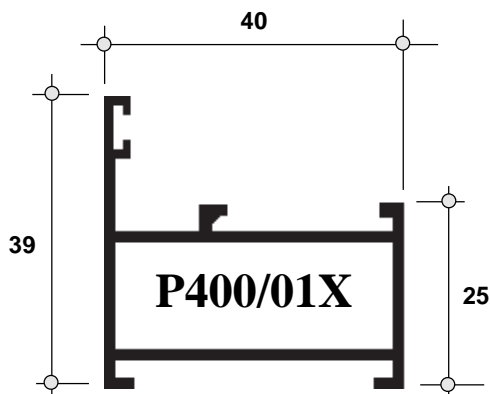


## Содержание P400

ПОВОРОТНО- ОТКИДНАЯ КОНСТРУКЦИЯ ..3	
ЖАЛЮЗИ ПОВОРОТНЫЕ МОДЕЛЬ ЕВА ..14	
ЖАЛЮЗИ ПОВОРОТНЫЕ МОДЕЛЬ НАККО ..15	
УЗЛЫ СБОРКИ ПОВОРОТНОЙ СЕРИИ P400 ..16	
ПОВОРОТНАЯ КОНСТРУКЦИЯ С 1-ОЙ СТВОРКОЙ ..18	
ПОВОРОТНО-ОТКИДНАЯ КОНСТРУКЦИЯ С 1-ОЙ СТВОРКОЙ ..20	
ПОВОРОТНАЯ КОНСТРУКЦИЯ С 2-ОЙ СТВОРКОЙ ...22	
ПОВОРОТНО-ОТКИДНАЯ КОНСТРУКЦИЯ С 2-ОЙ СТВОРКОЙ ..24	
ФУРНИТУРА ..26	

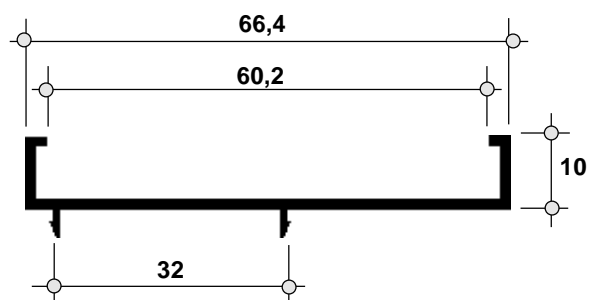
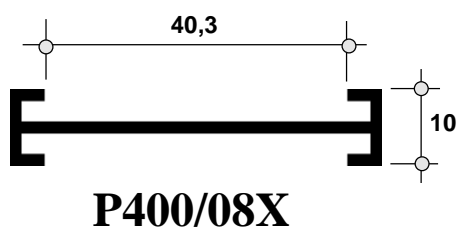
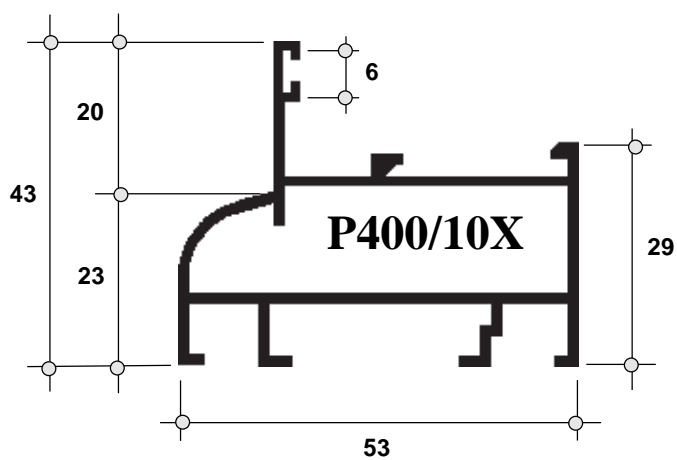
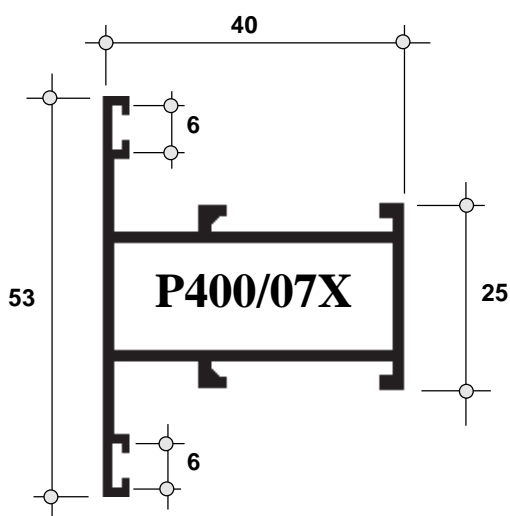
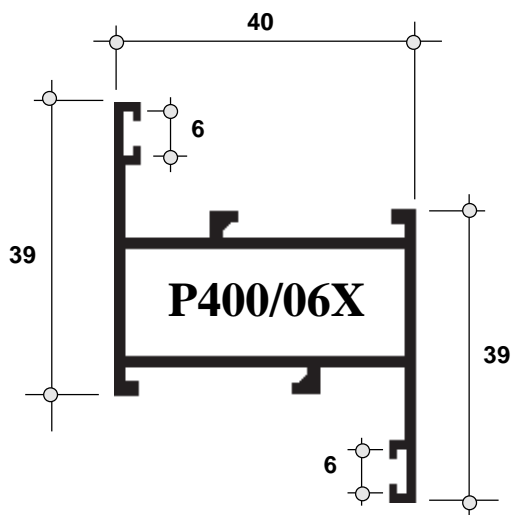
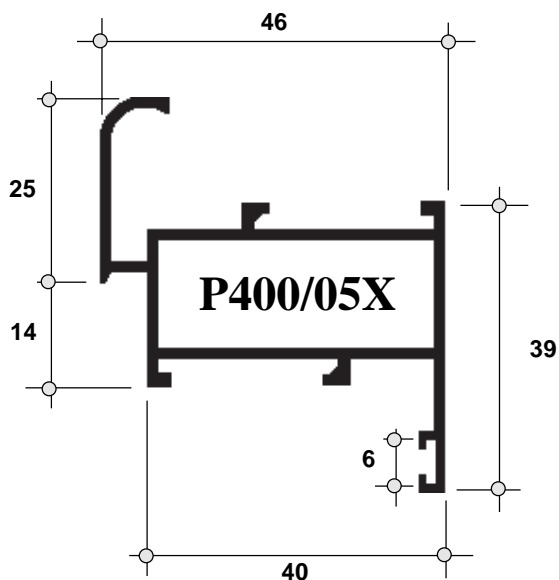


**ПОВОРОТНАЯ ОТКИДНАЯ СЕРИЯ P400 (P400)**





### ПОВОРОТНАЯ ОТКИДНАЯ СЕРИЯ P400 (P400)



### P400/09X

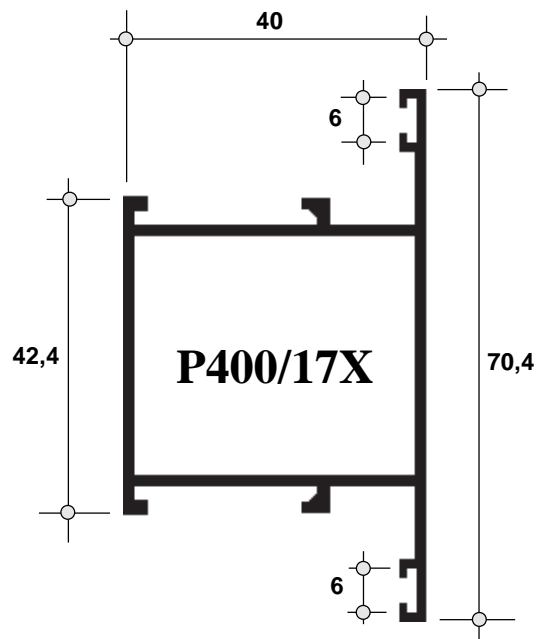
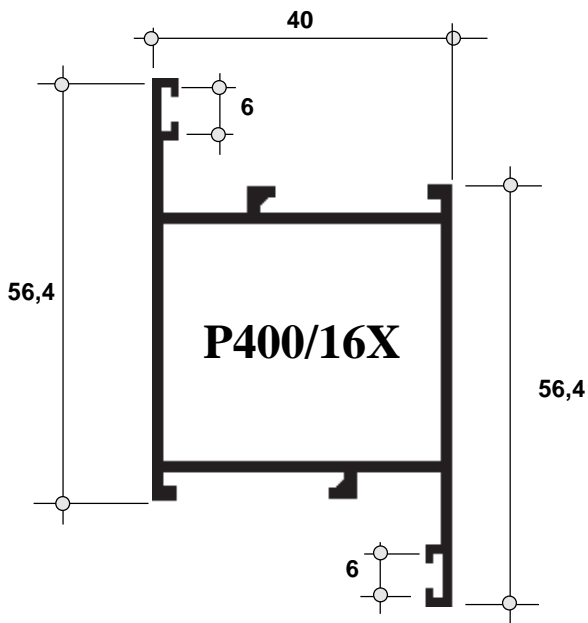
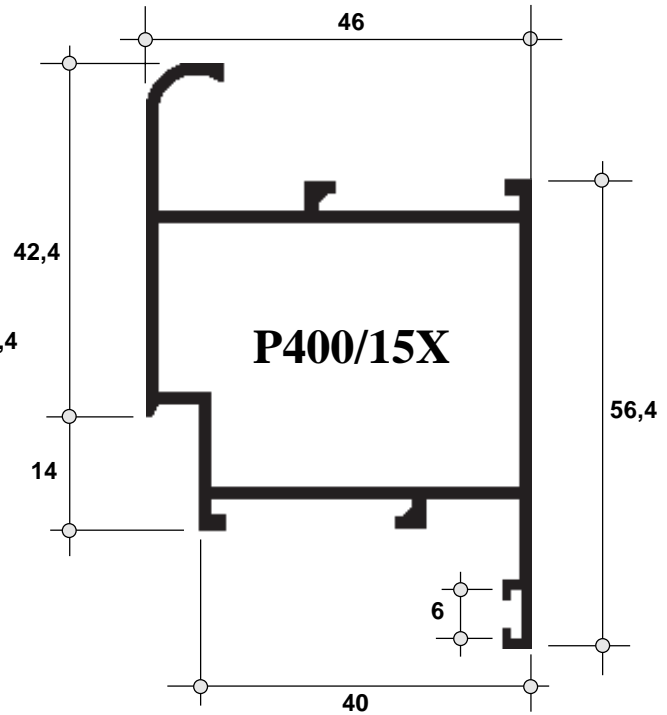
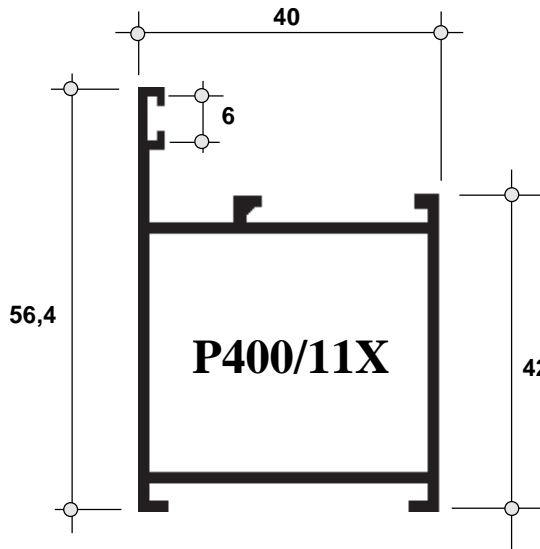


# PROVEDAL

SISTEMAS



## ПОВОРОТНАЯ ОТКИДНАЯ СЕРИЯ P400 (P400)



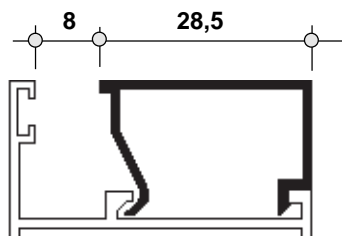


# PROVEDAL

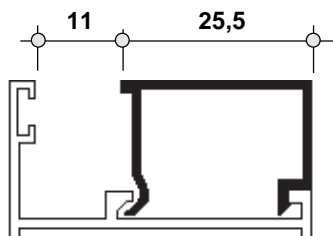
## SISTEMAS



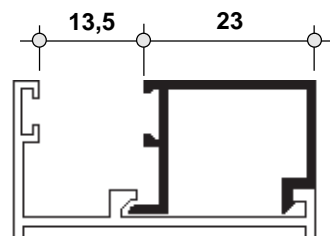
### ПОВОРОТНАЯ ОТКИДНАЯ СЕРИЯ P400 (P400)



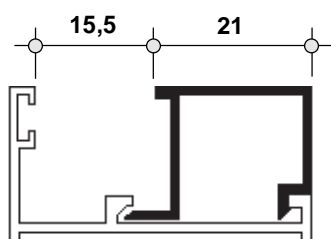
**P400/30X**



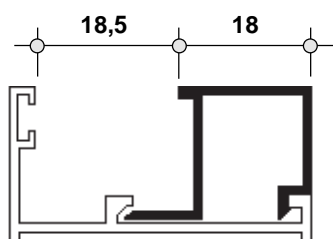
**P400/31X**



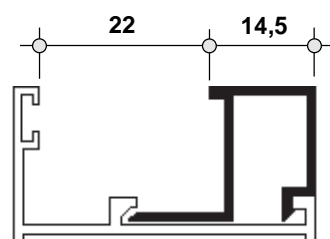
**P400/32X**



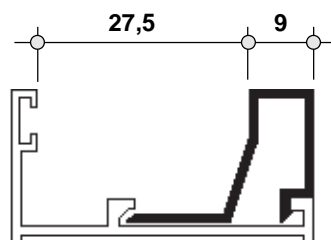
**P400/33X**



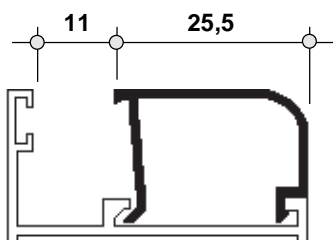
**P400/34X**



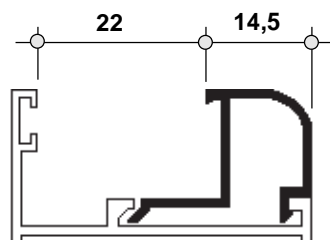
**P400/35X**



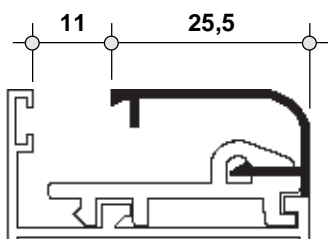
**P400/36X**



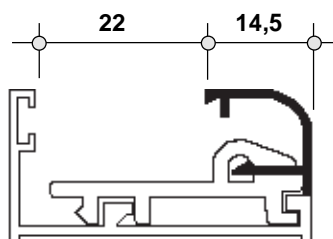
**P400/37X**



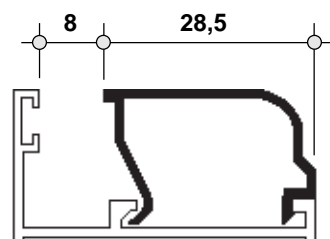
**P400/38X**



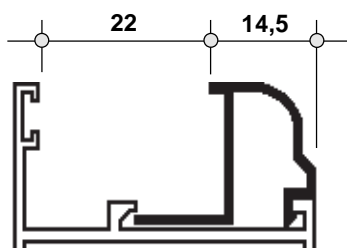
**P400/39X**



**P400/40X**



**P400/77X**



**P400/78X**

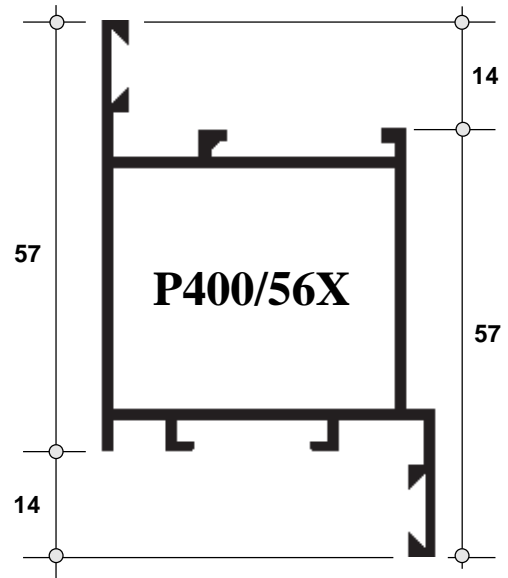
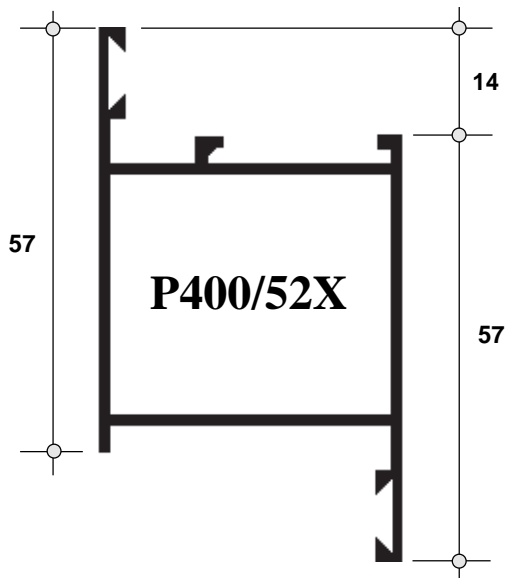
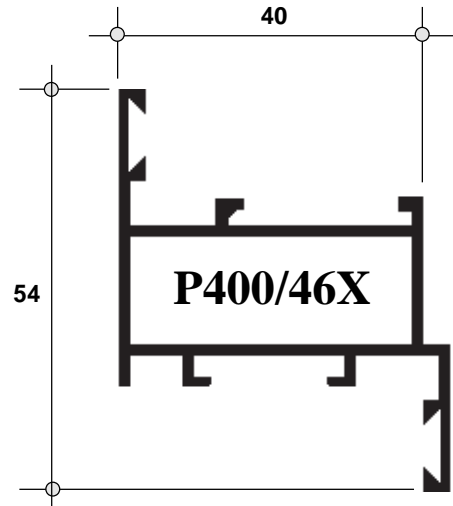
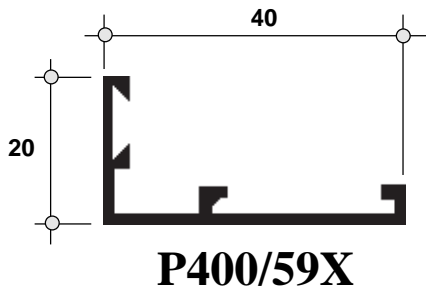


# PROVEDAL

SISTEMAS



## ПОВОРОТНАЯ ОТКИДНАЯ СЕРИЯ P400 (P400)



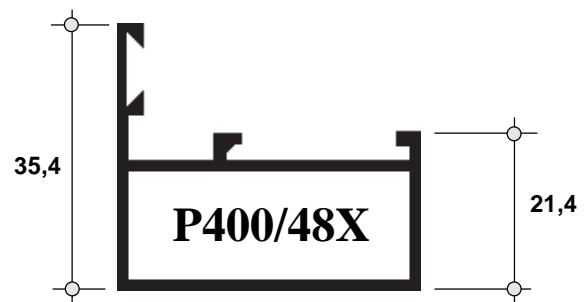
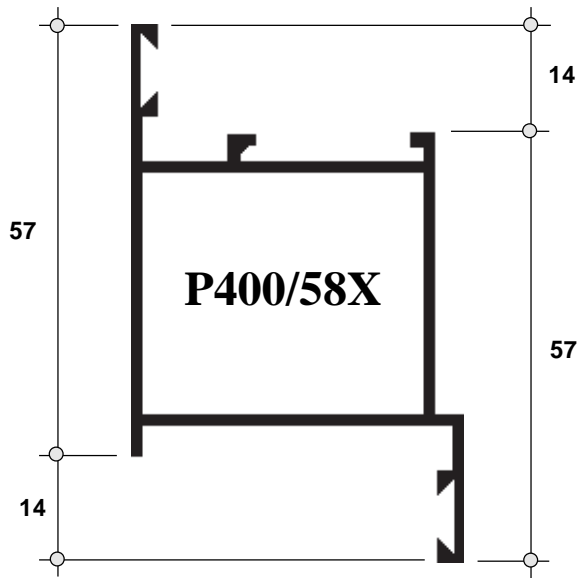
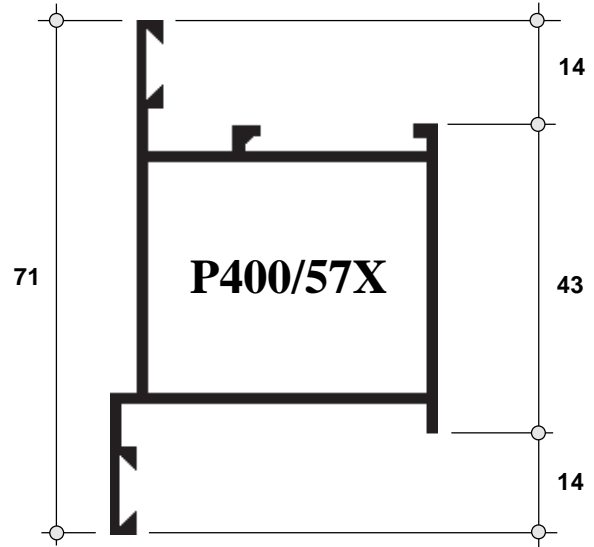
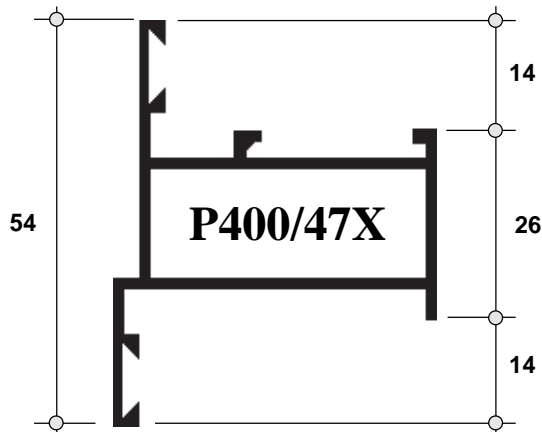


# PROVEDAL

SISTEMAS

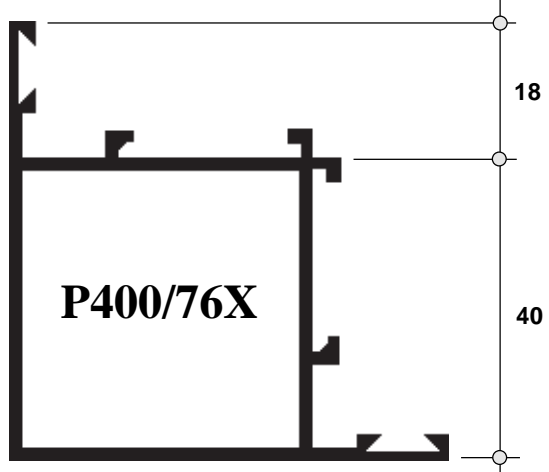
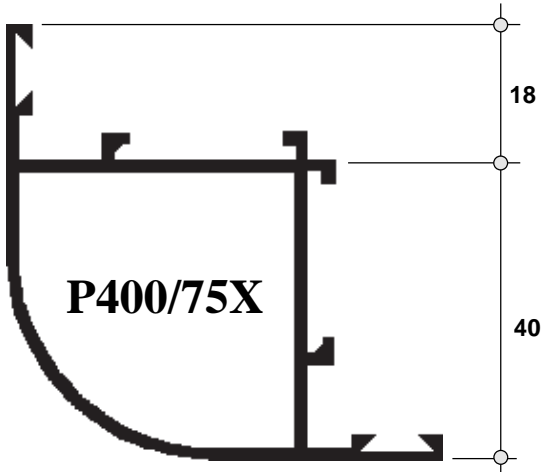
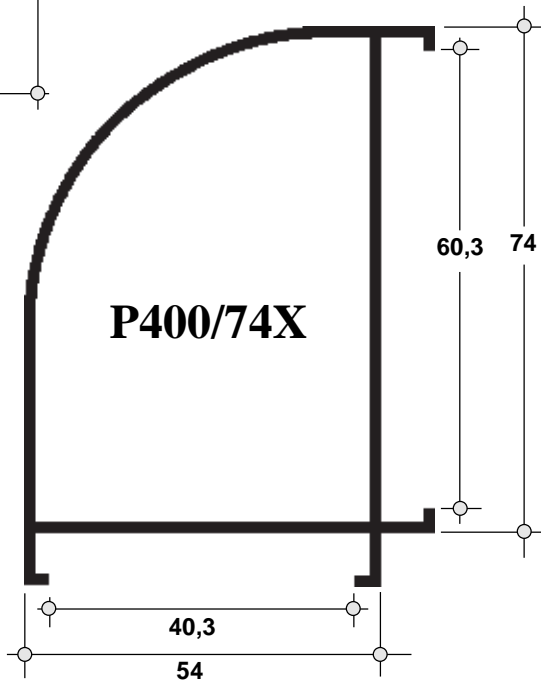
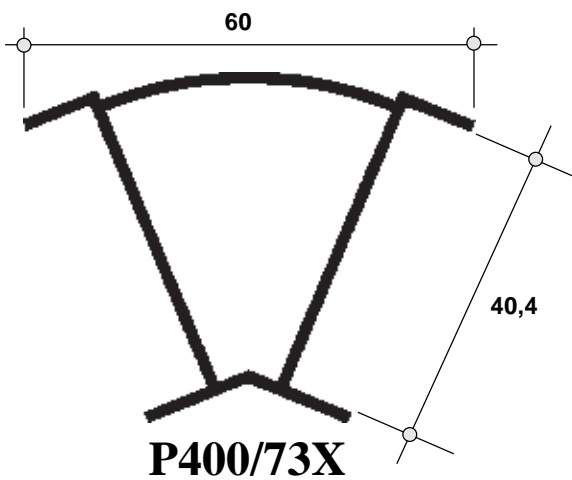
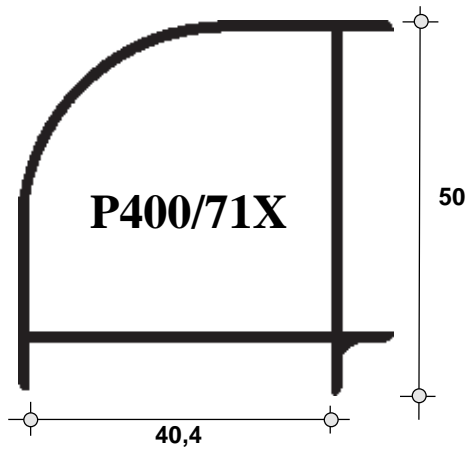
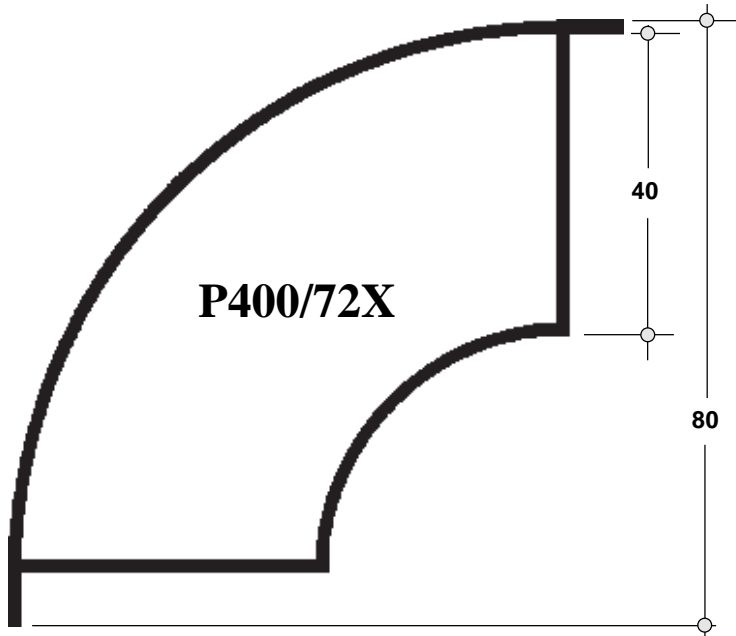


## ПОВОРОТНАЯ ОТКИДНАЯ СЕРИЯ P400 (P400)





**ПОВОРОТНАЯ ОТКИДНАЯ СЕРИЯ P400 (P400)**



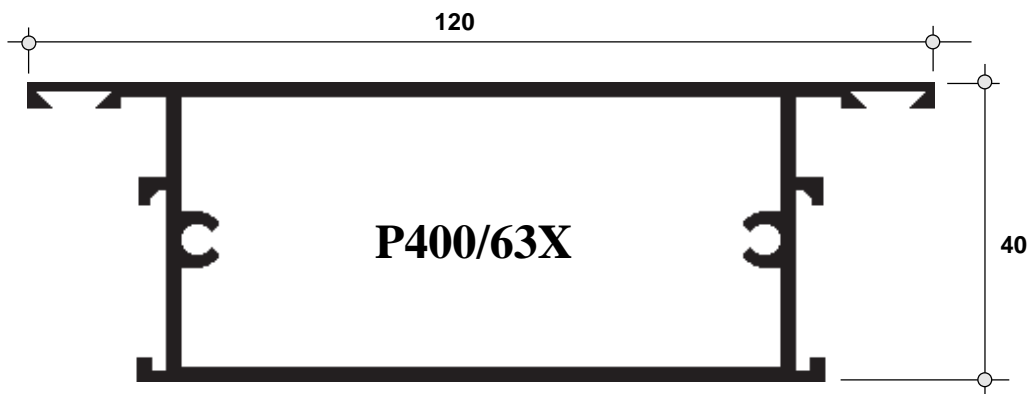
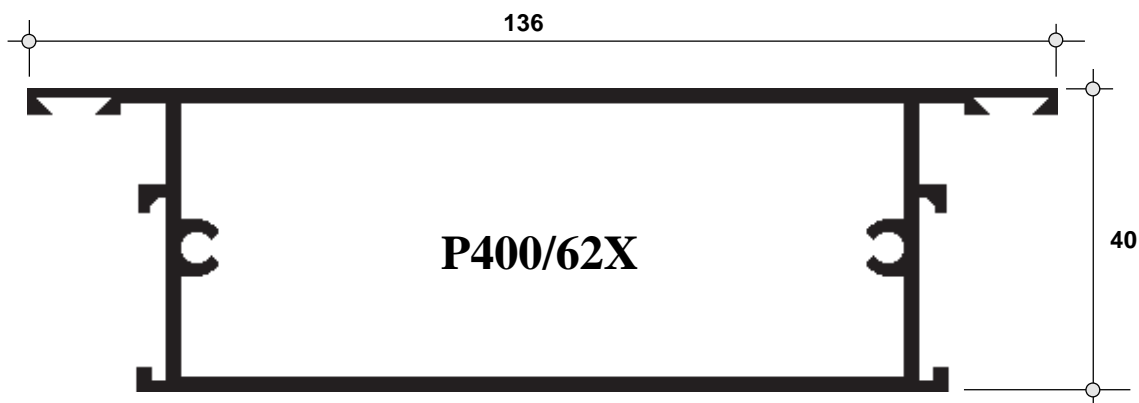
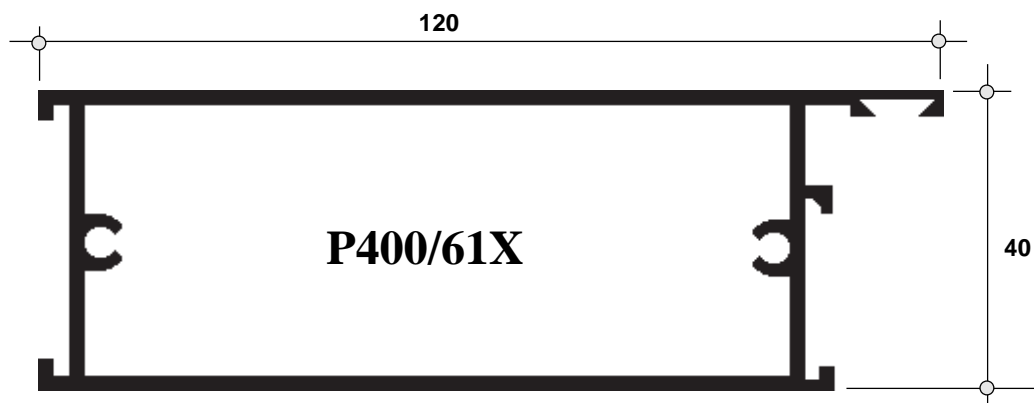
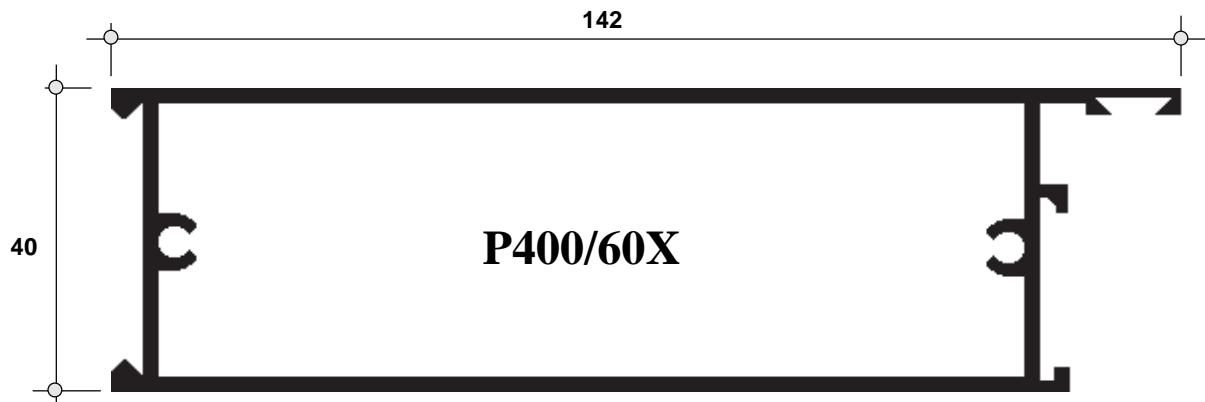


# PROVEDAL

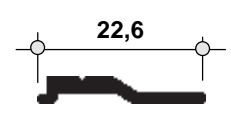
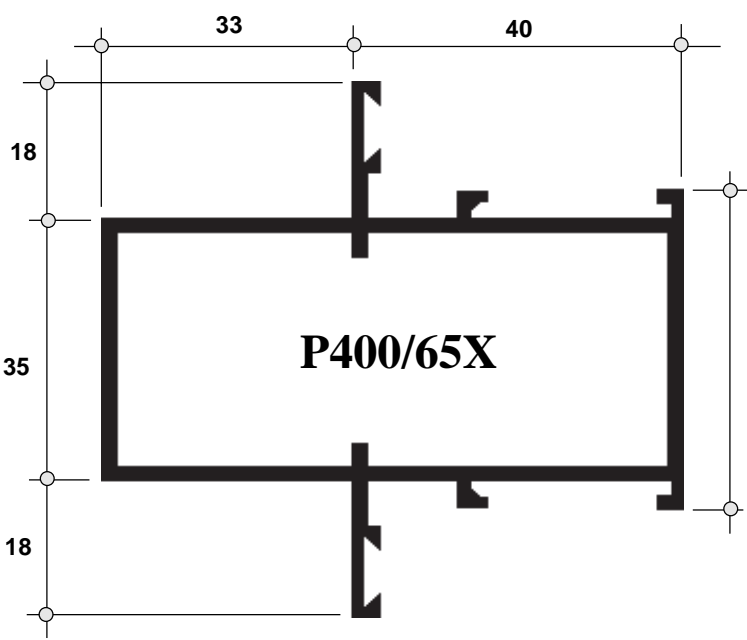
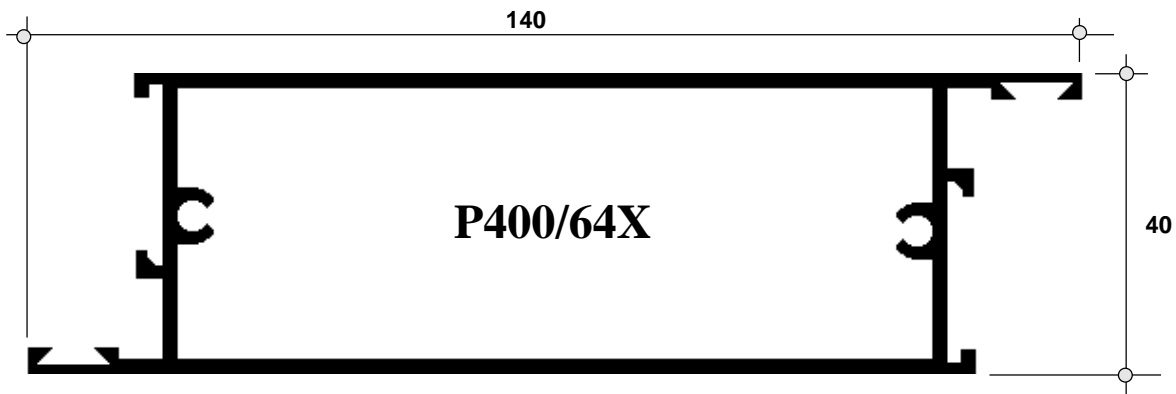
SISTEMAS



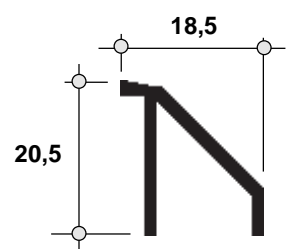
ПОВОРОТНАЯ ОТКИДНАЯ СЕРИЯ P400 (P400)



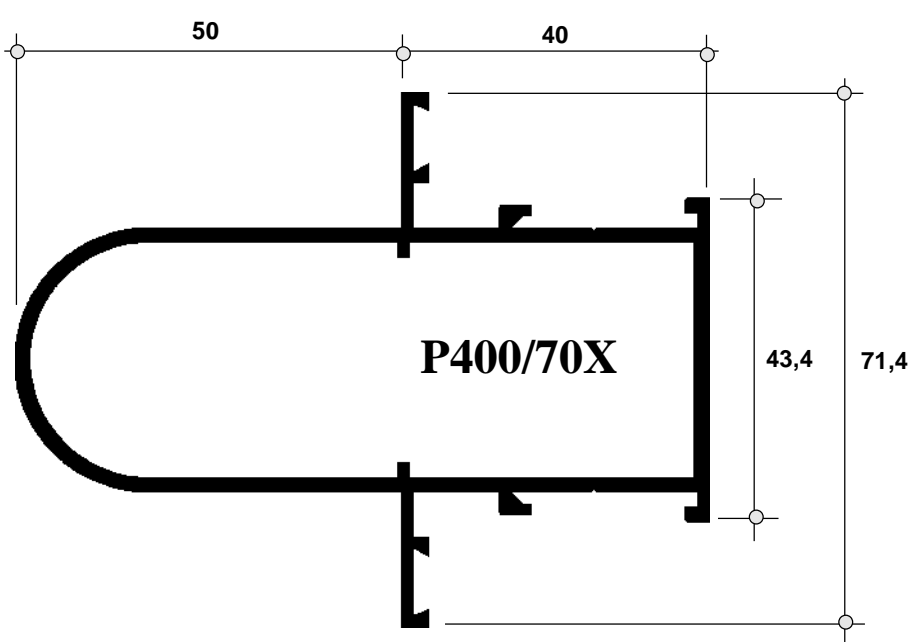
**ПОВОРОТНАЯ ОТКИДНАЯ СЕРИЯ P400 (P400)**



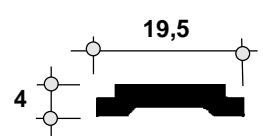
**P400/66X**



**P400/68X**



**ALL5/76X**



**ALL5/75X**

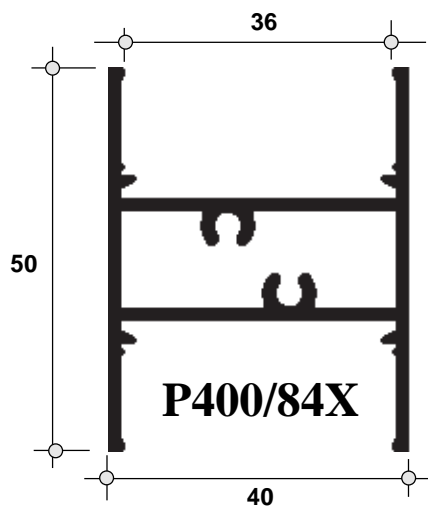
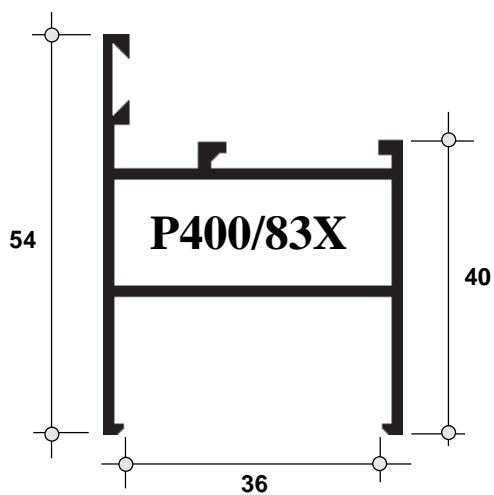
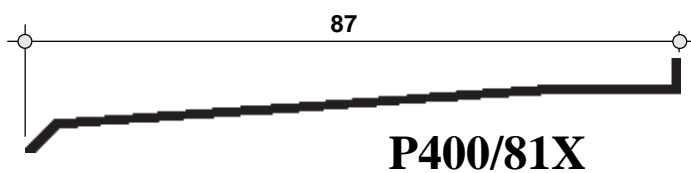
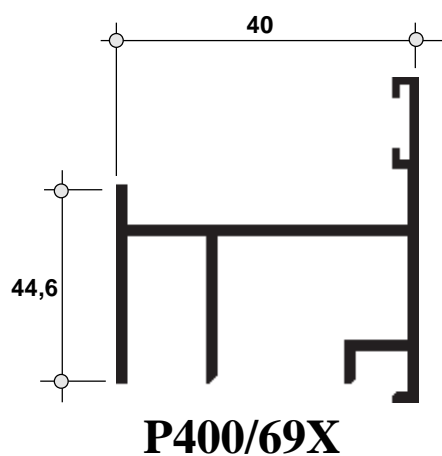
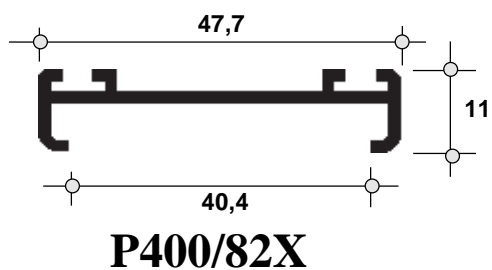
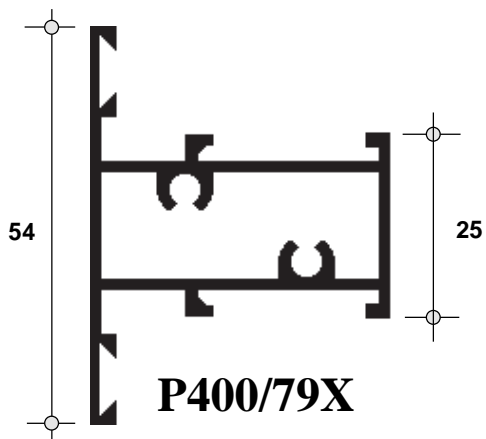


# PROVEDAL

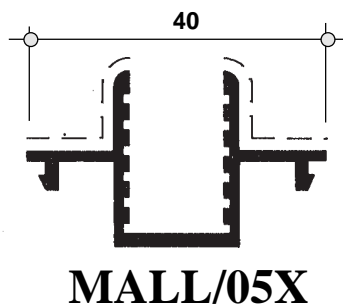
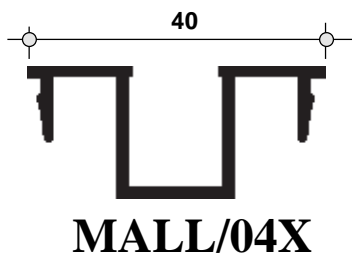
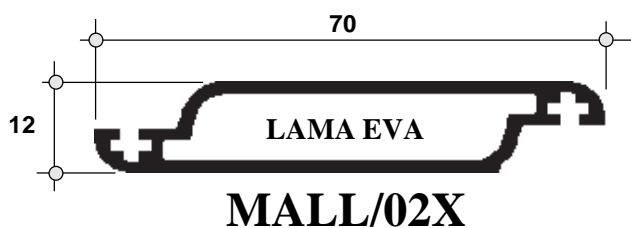
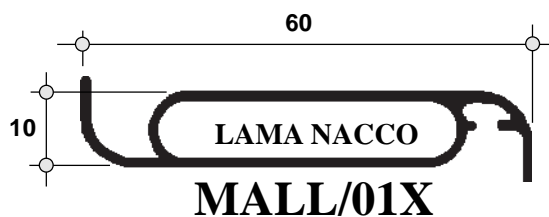
SISTEMAS



## ПОВОРОТНАЯ ОТКИДНАЯ СЕРИЯ P400 (P400)

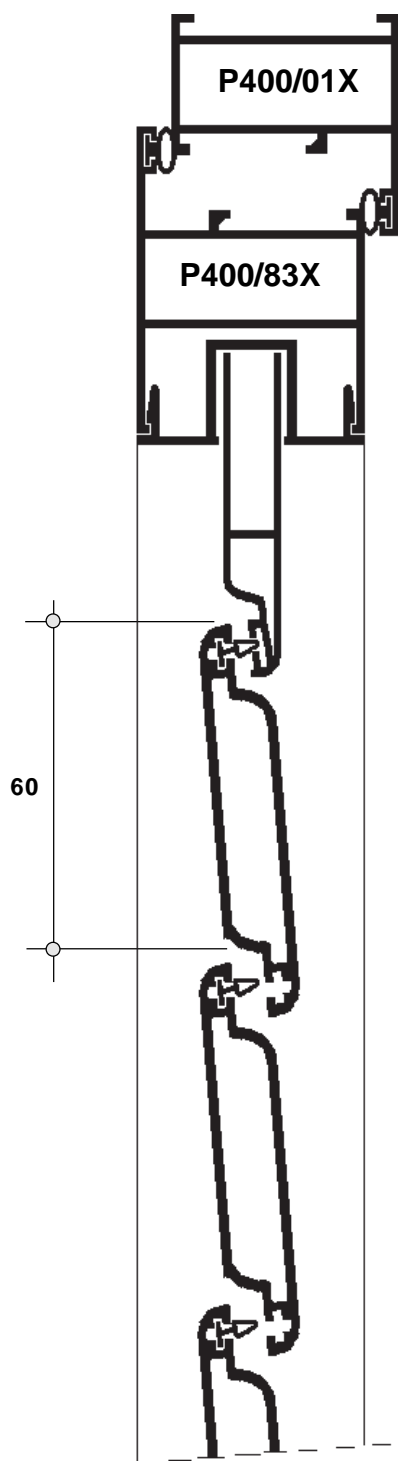


ПОВОРОТНАЯ ОТКИДНАЯ СЕРИЯ P400 (P400)



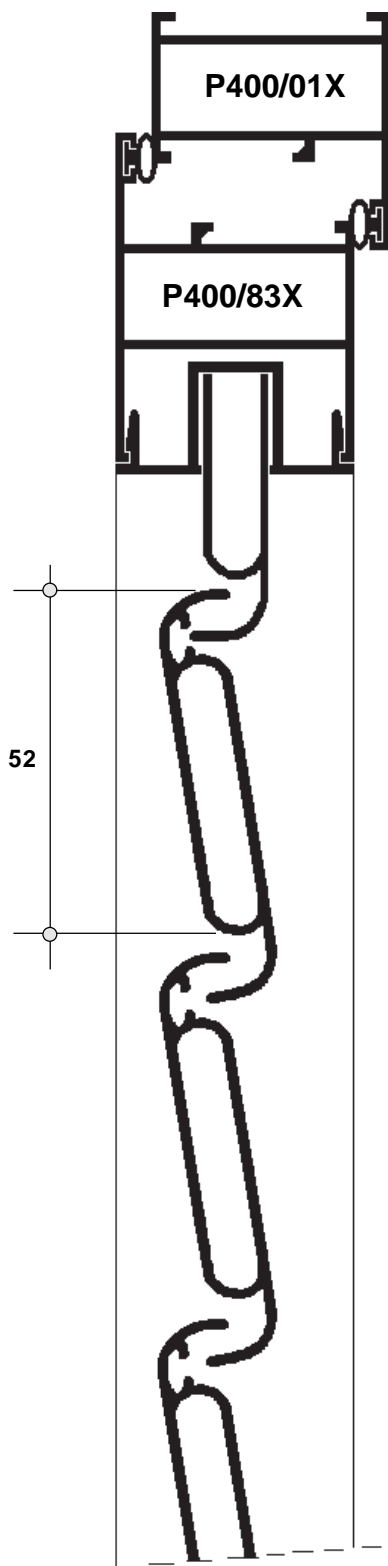


### ЖАЛЮЗИ ПОВОРОТНЫЕ МОДЕЛЬ ЕВА НА БАЗЕ Р400



Art Управление	Количество пластин	Высота	
CODIGO	Nº DE LAMAS	ALTURA MAX mm	Nº MANDOS
9EV/07	SIETE	537	1
9EV/08	OCHO	597	1
9EV/09	NUEVE	657	1
9EV/10	DIEZ	717	1
9EV/11	ONCE	777	1
9EV/12	DOCE	837	1
9EV/13	TRECE	897	1
9EV/14	CATORCE	957	1
9EV/15	QUINCE	1017	1
9EV/16	DIECISEIS	1077	1
9EV/17	DIECISIETE	1137	1
9EV/18	DIECIOCHO	1197	1
9EV/19	DIECINUEVE	1257	1
9EV/20	VEINTE	1317	1
9EV/21	VEINTIUNO	1377	1
9EV/22	VEINTIDOS	1437	1
9EV/23	VEINTITRES	1497	1
9EV/24	VEINTICUATRO	1557	1
9EV/25	VEINTICINCO	1617	2
9EV/26	VEINTISEIS	1677	2
9EV/27	VEINTISIETE	1737	2

### ЖАЛЮЗИ ПОВОРОТНЫЕ МОДЕЛЬ НАККО НА БАЗЕ P400



Арт      К-во пластин      Высота Управ

CODIGO	Nº DE LAMAS	ALTURA MAX mm	Nº MANDOS
9NC/07	SIETE	484	1
9NC/08	OCHO	538	1
9NC/09	NUEVE	592	1
9NC/10	DIEZ	646	1
9NC/11	ONCE	700	1
9NC/12	DOCE	754	1
9NC/13	TRECE	808	1
9NC/14	CATORCE	862	1
9NC/15	QUINCE	916	1
9NC/16	DIECISEIS	970	1
9NC/17	DIECISIETE	1024	1
9NC/18	DIECIOCHO	1078	1
9NC/19	DIECINUEVE	1132	1
9NC/20	VEINTE	1186	1
9NC/21	VEINTIUNO	1240	1
9NC/22	VEINTIDOS	1294	1
9NC/23	VEINTITRES	1348	1
9NC/24	VEINTICUATRO	1402	1
9NC/25	VEINTICINCO	1456	2
9NC/26	VEINTISEIS	1510	2
9NC/27	VEINTISIETE	1564	2

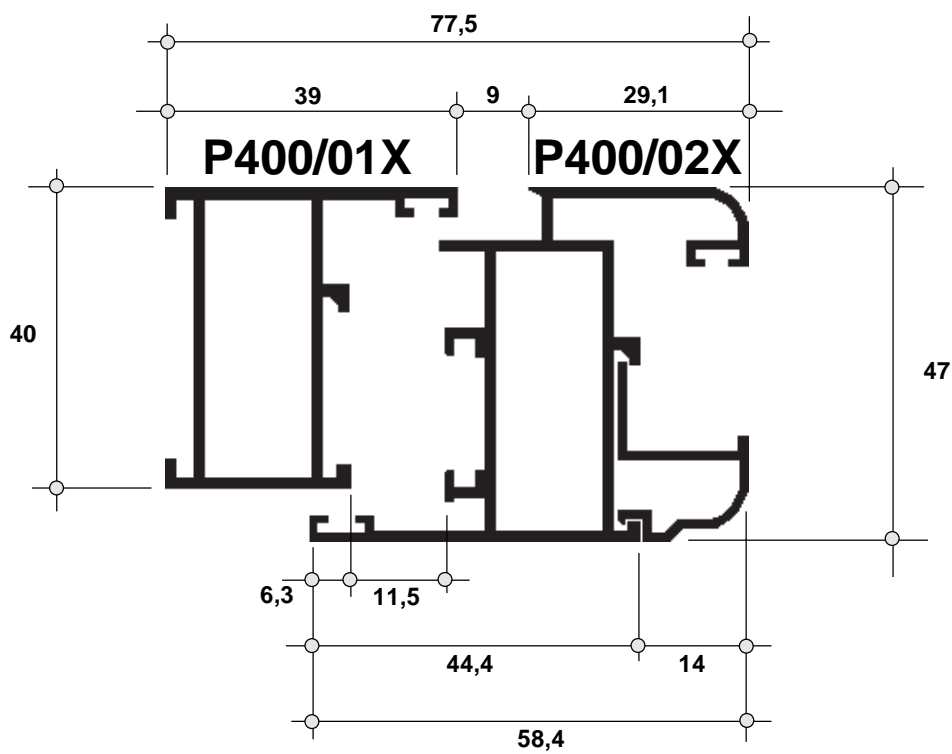


# PROVEDAL

SISTEMAS

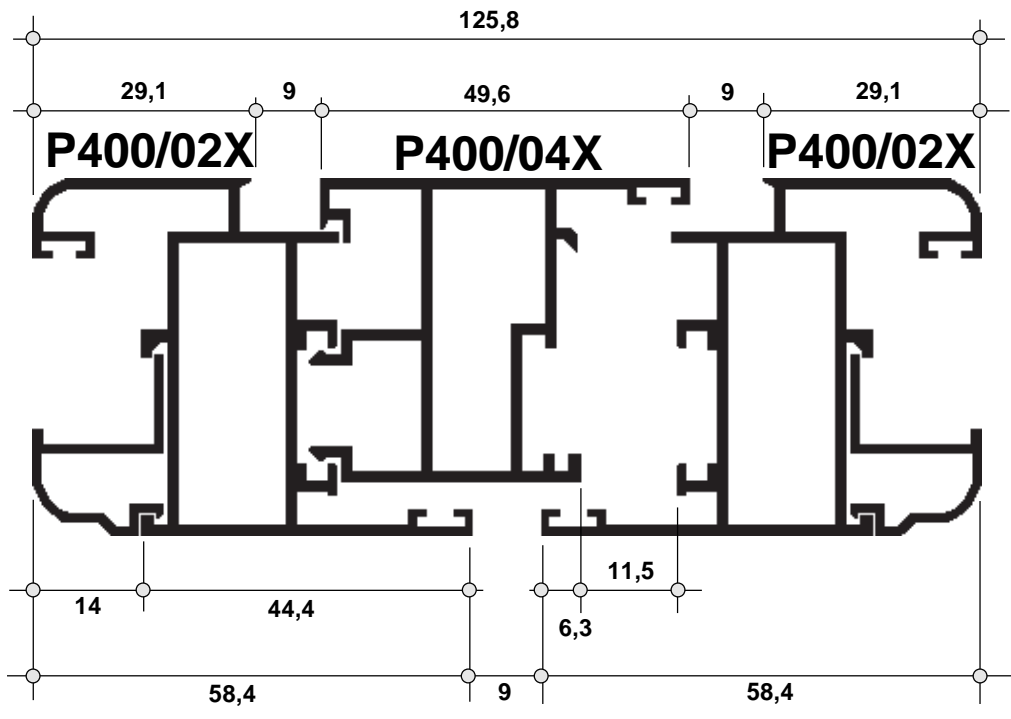


## УЗЛЫ СБОРКИ ПОВОРОТНЫЕ P400 [ P400 ]





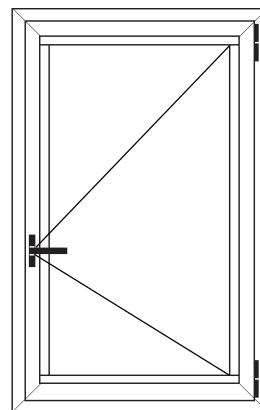
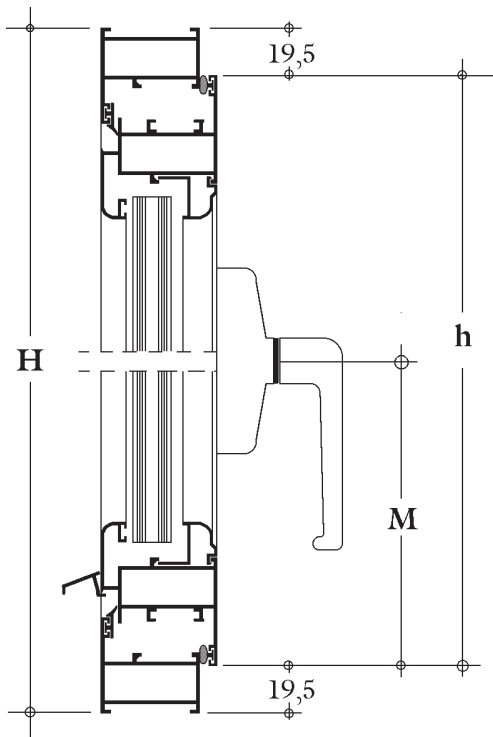
**УЗЛЫ СБОРКИ ПОВОРОТНЫЕ P400 [ P400 ]**





### ПОВОРОТНОЕ 1 СТВОРКА СЕРИИ 400 [ P400 ]

#### ВЕРТИКАЛЬНОЕ СЕЧЕНИЕ



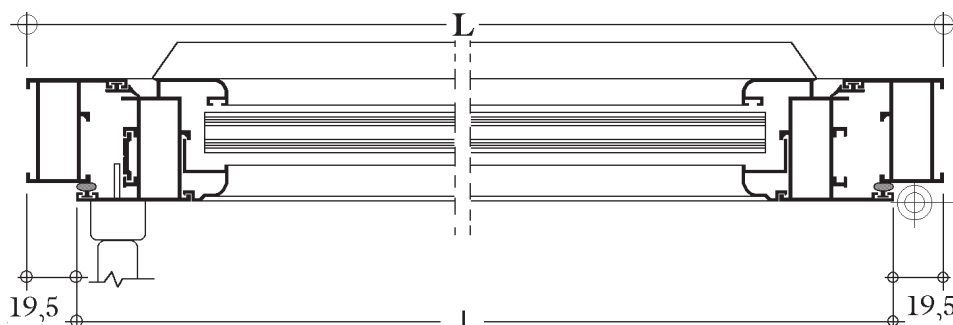
#### РАЗМЕРЫ

$h$  ( высота створки ) =  $H - 39$  мм  
 $l$  ( ширина створки ) =  $L - 39$  мм

#### Стекло

$H - 137$  мм  
 $L - 137$  мм

#### ГОРИЗОНТАЛЬНОЕ СЕЧЕНИЕ



Профиль	Количество, шт.
P400/01X	2 L, 2 H
P400/02X	2 L, 2 H
ALL5/76X	1 L
P400/78X	2 L, 2 H
9GO/42	4 L, 4H

Фурнитура	Описание	К-во, шт.
7CR/10	Ручка LORENA	1
7BI/41	<b>Петля левая / правая</b>	2
9ES/08	<b>Вставка угловая разжимная</b>	8
7AC/47	<b>Шпингалет для 1 створки (2 шт)</b>	1
9W/164	Уровень для выравнивания рамы в проеме	6
9VA/52	<b>Крышка стока</b>	2


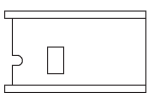

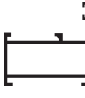
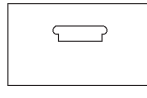


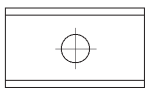


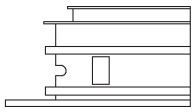
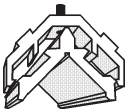

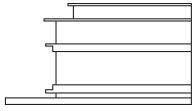
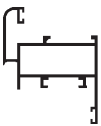
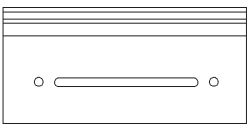


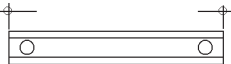

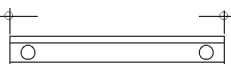



# PROVEDAL SYSTEMAS



## ПОВОРОТНОЕ 1 СТВОРКА СЕРИИ 400 [ P400 ]

Профиль	Шт.	Формула резки
 P400/01X	2	L
	2	H
 P400/02X	2	L - 39
	2	H - 39
 см. стр.3	2	L - 128 без уголка L - 160 с уголком
	2	H - 156 без уголка H - 160 с уголком
 ALL5/76X	1	H - 96

Механизация	Фурнитура
  Матрица	 9ES/08
  Матрица	 9VA/52
  Дрель	 9W/164
  Матрица	 9ES/08
  Матрица	
  Матрица	
   	 ALL5/75X



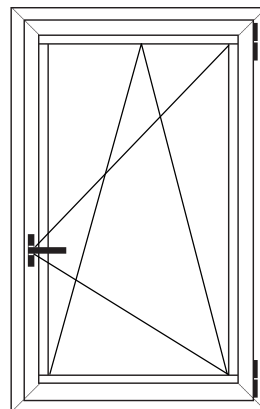
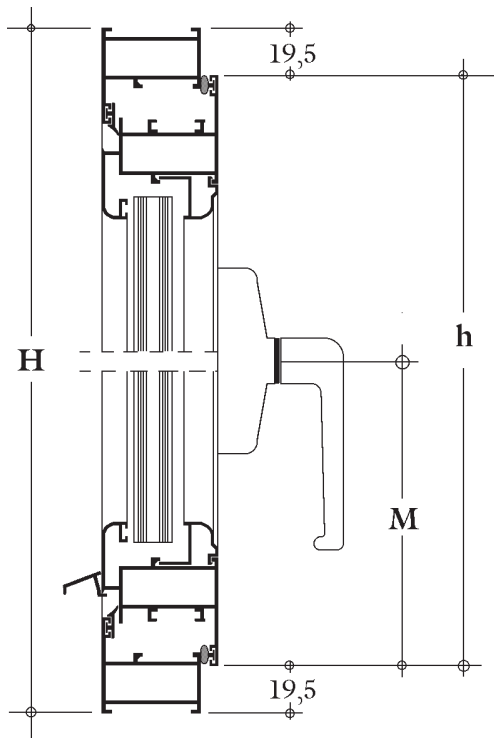
# PROVEDAL

## SISTEMAS



### ПОВОРОТНО-ОТКИДНОЕ 1 СТВОРКА СЕРИИ 400 [ P400 ]

#### ВЕРТИКАЛЬНОЕ СЕЧЕНИЕ

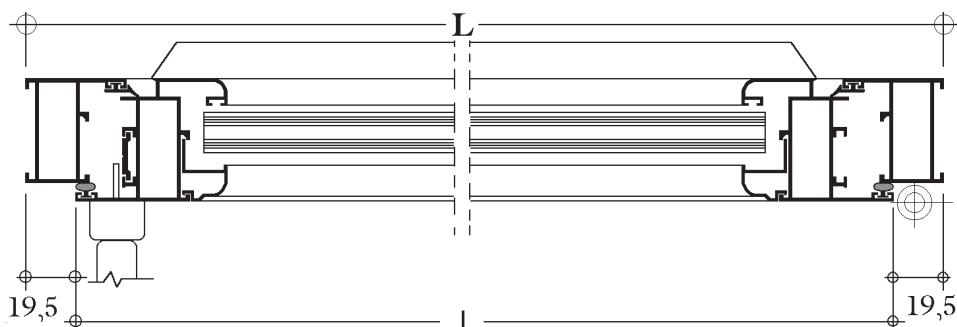


#### РАЗМЕРЫ

$h$  (высота створки) =  $H - 39$  mm  
 $l$  (ширина створки) =  $L - 39$  mm

Стекло  
 $H - 137$  mm  
 $L - 137$  mm

#### ГОРИЗОНТАЛЬНОЕ СЕЧЕНИЕ



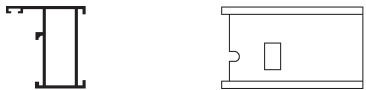



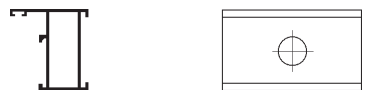

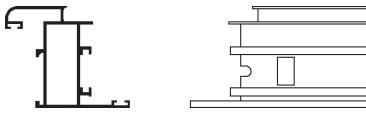


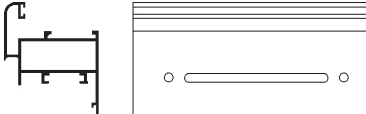

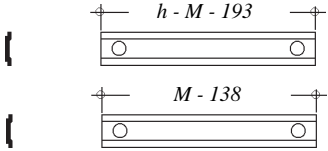

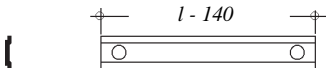
Профиль	Количество, шт.
P400/01X	2 L, 2 H
P400/02X	2 L, 2 H
ALL5/76X	1 L
P400/78X	2 L, 2 H
9GO/42	4 L, 4 H

Фурнитура	Описание	К-во, шт.
7KT/02X	Комплект фурнитуры пов.откидной с ручкой, размер 355-500 мм	1
9ES/08	<b>Вставка угловая разжимная</b>	8
9W/164	Уровень для выравнивания рамы в проеме	6
9VA/52	<b>Крышка стока</b>	2



### ПОВОРОТНО-ОТКИДНОЕ 1 СТВОРКА СЕРИИ 400 [ P400 ]

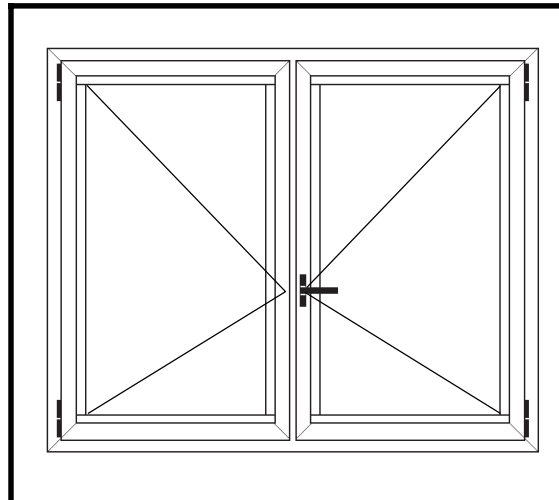
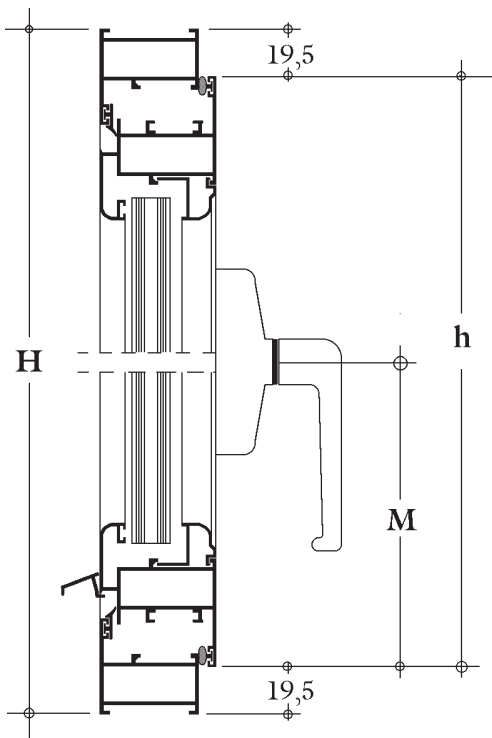
Профиль	Шт.	Формула резки
 P400/01X	2	L
	2	H
 P400/02X	2	L - 39
	2	H - 39
 см. стр.3	2	L - 128 без уголка L - 160 с уголком
	2	H - 156 без уголка H - 160 с уголком
 ALL5/76X	1	H - 96

Механизация	Фурнитура
 Матрица	 9ES/08
 Матрица	 9VA/52
 Дрель	 9W/164
 Матрица	 9ES/08
 Матрица	
 Матрица	
 h - M - 193 M - 138	 ALL5/75X
 l - 140 Входит в комплект 7КТ/02Х	



### ПОВОРОТНОЕ 2 СТОРОНКИ СЕРИИ 400 [ P400 ]

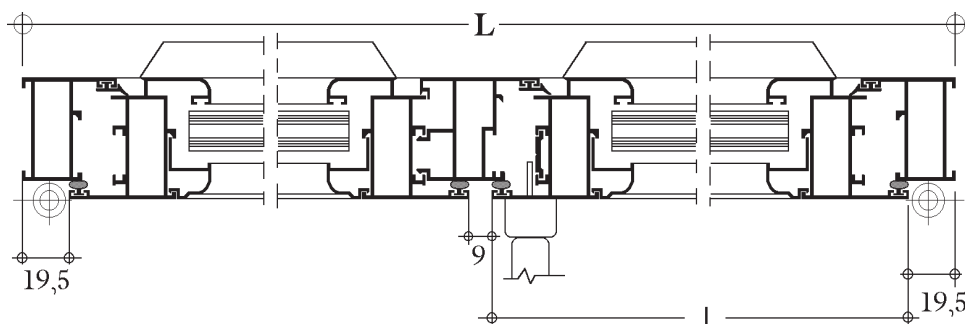
#### ВЕРТИКАЛЬНОЕ СЕЧЕНИЕ



#### РАЗМЕРЫ

$h$  ( высота створки ) =  $H - 39 \text{ mm}$   
 $l$  ( ширина створки ) =  $L - 48 \text{ mm} / 2$   
 $h$  ( отражатель для створки ) =  $H - 98 \text{ mm}$   
 Стекло  
 $H - 137 \text{ mm}$   
 $L - 244 \text{ mm} / 2$

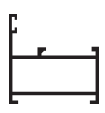
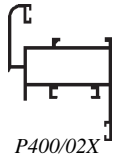
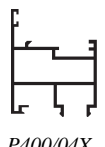


#### ГОРИЗОНТАЛЬНОЕ СЕЧЕНИЕ

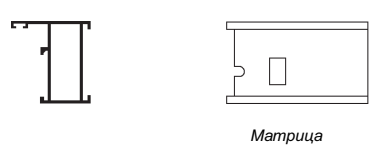



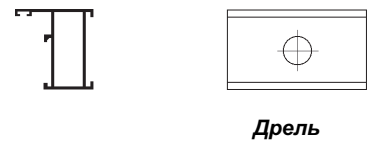

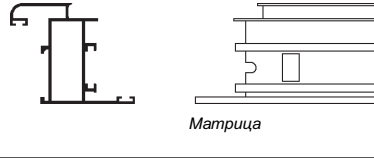


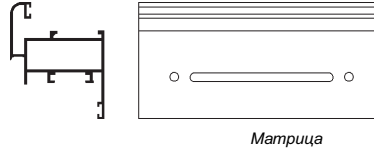

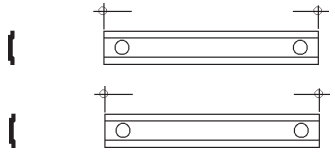



Профиль	Количество, шт.
P400/01X	2 L, 2 H
P400/02X	4 L, 4 H
P400/04X	1 H
ALL5/76X	2 L
P400/78X	4 L, 4 H
9GO/42	6 L, 7 H

Фурнитура	Описание	К-во, шт.
7CR/10	Ручка LORENA	1
7BI/41	<b>Петля левая / правая</b>	4
9ES/08	<b>Вставка угловая разжимная</b>	12
7AC/48	<b>Шпингалеты для 2 створок (4 шт)</b>	1
9W/164	Уровень для выравнивания рамы в проеме	8
9VA/52	<b>Крышка стока</b>	2

## ПОВОРОТНОЕ 2 СТОРКИ СЕРИИ 400 [ P400 ]

Профиль	Шт.	Формула резки
 P400/01X	2	L
	2	H
 P400/02X	4	L - 48 : 2
	4	H - 39
 P400/04X	1	H - 98
 см. стр.3	2	L - 281 : 2 без уголка L - 221 : 2 с уголком
	2	H - 156 без уголка H - 160 с уголком
 ALL5/76X	1	H - 164 : 2

Механизация	Фурнитура
 Матрица	 9ES/08
 Матрица	 9VA/52
 Дрель	 9W/164
 Матрица	 9ES/08
 Матрица	
 Матрица	
	 ALL5/75X



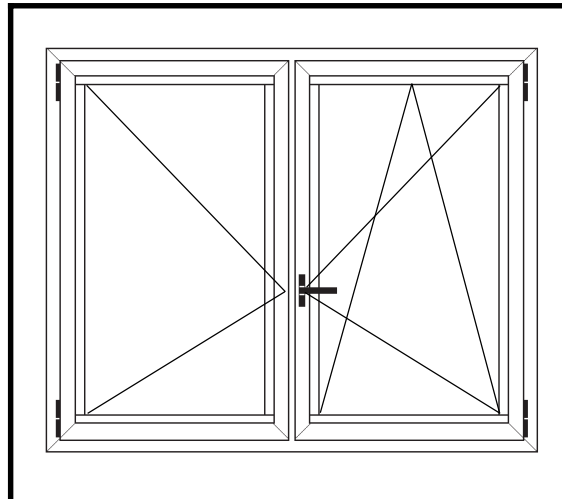
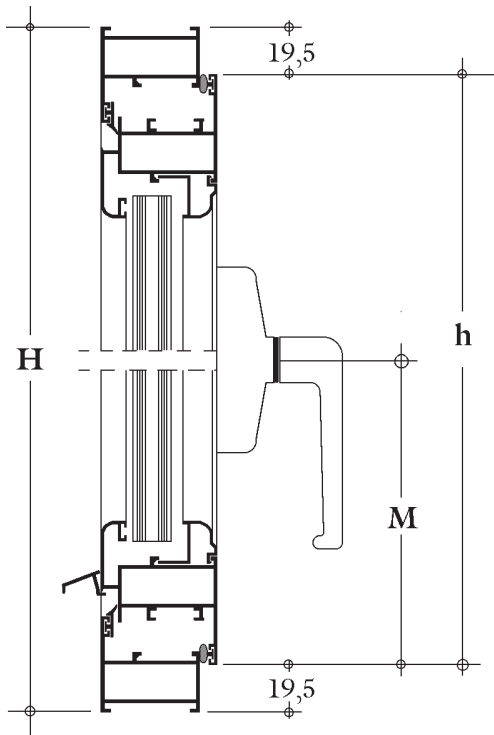
# PROVEDAL

## SISTEMAS



### ПОВОРОТНО-ОТКИДНОЕ 2 СТОВРОКИ СЕРИИ 400 [ P400 ]

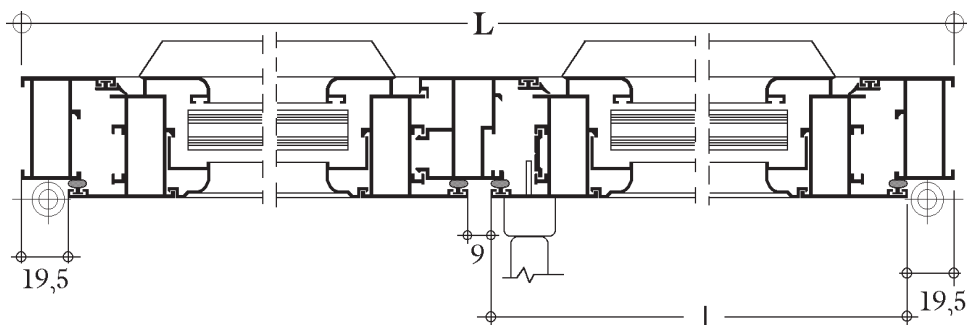
#### ВЕРТИКАЛЬНОЕ СЕЧЕНИЕ



#### РАЗМЕРЫ

$h$  ( высота створки ) =  $H - 39$  мм  
 $l$  ( ширина створки ) =  $L - 48$  мм / 2  
 $h$  ( отражатель для створки ) =  $H - 98$  мм  
 Стекло  
 $H - 137$  мм  
 $L - 244$  мм / 2

#### ГОРИЗОНТАЛЬНОЕ СЕЧЕНИЕ



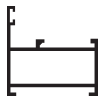
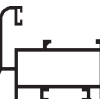
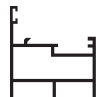
Профиль	Количество, шт.
P400/01X	2 L, 2 H
P400/02X	4 L, 4 H
P400/04X	1 H
ALL5/76X	2 L
P400/78X	4 L, 4 H
9GO/42	6 L, 7 H


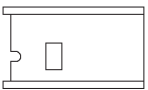


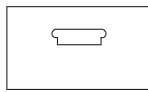


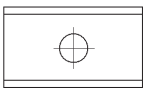


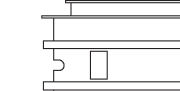



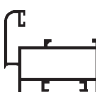
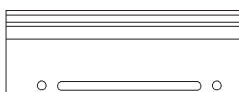


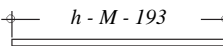


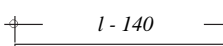
Фурнитура	Описание	К-во, шт.
7KT/02	Комплект фурнитуры пов.откидной с ручкой 355-500	1
7BI/41	<b>Петля левая / правая</b>	2
9ES/08	<b>Вставка угловая разжимная</b>	12
7AC/46	Комплект шпингалетов для 2-ой створки пов.отк.	1
9W/164	Уровень для выравнивания рамы в просвете	8
9VA/52	<b>Крышка стока</b>	2





### ПОВОРОТНО-ОТКИДНОЕ 2 СТОРКИ СЕРИИ 400 [ P400 ]

Профиль	Шт.	Формула резки
 P400/01X	2	L
	2	H
 P400/02X	4	L - 48 : 2
	4	H - 39
 P400/04X	1	H - 98
 см. стр.3	2	L - 221 : 2 без уголка L - 244 : 2 с уголком
	2	H - 156 без уголка H - 160 с уголком
 ALL5/76X	1	H - 164 : 2

Механизация	Фурнитура
  Матрица	 9ES/08
  Матрица	 9VA/52
  Дрель	 9W/164
  Матрица	 9ES/08
  Матрица	
  Матрица	 ALL5/75X
  h - M - 193 M - 138	 ALL5/75X
  l - 140 Входит в комплект 7KT/02X	



# PROVEDAL

## SISTEMAS

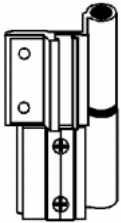
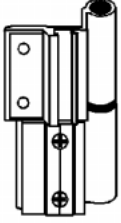
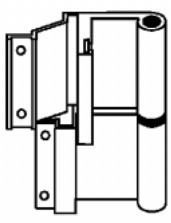

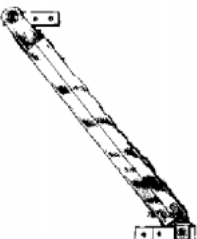

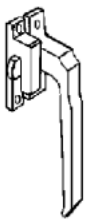



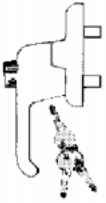
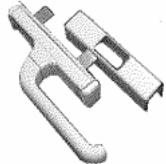


### ФУРНИТУРА ПОВОРОТНАЯ СЕРИИ 400 [ P400 ]

	/ ud		/ ud		/ ud
<b>7AC/02</b> Защелка для откидной створки "Савио"		<b>7AC/13</b> Ответная планка для шпингалета		<b>7AC/14</b> Упор противозломный "Савио" для двери "Morde"	
	/ ud		/ ud		/ ud
<b>7AC/19</b> Гайка соединения механизма с 7AC/28 и 7AC/29		<b>7AC/29</b> Механизм удлинителя P400.		<b>7AC/44</b> Комплект для ручки P400 1 створка	
	/ ud		/ ud		/ ud
<b>7AC/45</b> Комплект для ручки P400 2 створки		<b>7AC/46</b> Комплект шпингалета для 2-ой створки поворотно-откидного окна 2-ух створчатого ( с 7КТ/01-02).		<b>7AC/47</b> Комплект шпингалета к поворотному окну с 1 створкой ( для профиля P400/02).	
	/ ud		/ ud		/ ud
<b>7AC/48</b> Комплект шпингалета к поворотному окну с 2 створками ( для профиля P400/02).		<b>7BI/03X</b> Цвет 2 и 6 Петля распашная "Байбен"		<b>7BI/04X</b> Цвет 2 и 6 Комплект простых петель, мод. 2210, 2 шт.	



### ФУРНИТУРА ПОВОРОТНАЯ СЕРИИ 400 [ P400 ]

	/ ud		/ ud		/ ud
<b>7BI/40X</b> Цвет 2 и 6 Петля P400		<b>7BI/41X</b> Цвет 2 и 6 Петля P400 для поворотной-откидной створки		<b>7BI/42X</b> Цвет 2 и 6 Петля, нарамная и настворочная установка, P400	
	/ ud		/ ud		/ ud
<b>7CO/01X</b> Цвет 1-2-3 и 6 Компас ограничитель		<b>7CO/12</b> Петля компас.		<b>7CR/01X</b> Цвет 2 и 6 Защелка	
	/ ud		/ ud		/ ud
<b>7CR/02X</b> Цвет 1-3 и 6 Ручка - запор, прижимная		<b>7CR/10X</b> Цвет 2 и 6 Ручка LORENA		<b>7CR/12</b> Основание для ручки LORENA	
	/ ud		/ ud		/ ud
<b>7CR/24X</b> Цвет 2-5 и 6 Ручка "Евро"		<b>7CR/25X</b> Цвет 2 и 6 Ручка "Евро" с ключом		<b>7CR/31X</b> Цвет 2-5 и 6 Ручка "Нова"	

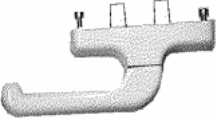
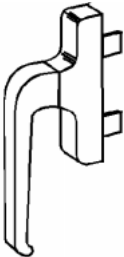
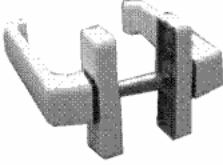
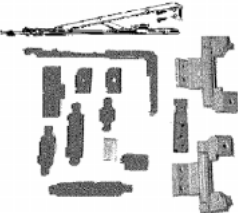
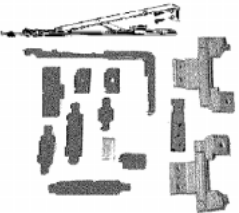
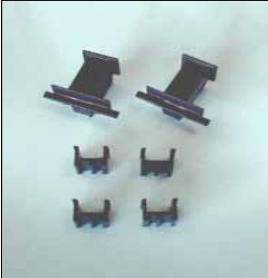
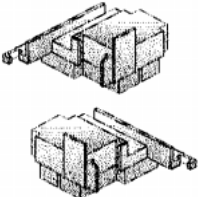
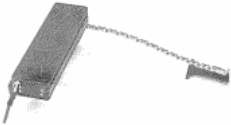
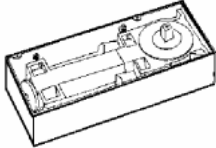
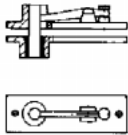
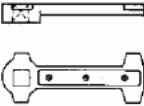



# PROVEDAL

## SISTEMAS



### ФУРНИТУРА ПОВОРОТНАЯ СЕРИИ 400 [ P400 ]

	/ ud		/ ud		/ ud
<b>7CR/41X</b> Цвет 2 и 6 Ручка "Стрейя" с 2-я планками		<b>7CR/42X</b> Цвет 2 и 6 Ручка "Бипласт"		<b>7CR/85X</b> Цвет 2 и 6 Ручка возвратная (пружинящая)	
	/ ud		/ ud		/ ud
<b>7KT/01X</b> Цвет 2 и 6 Фурнитура поворотнo-откидная с ручкой, размер створки от 500 до 715 мм		<b>7KT/02X</b> Цвет 2 и 6 Фурнитура поворотнo-откидная с ручкой, размер створки от 355 до 600 мм		<b>7KT/20</b> Крышка для центрального отражателя	
	/ ud		/ ud		/ ud
<b>7KT/21</b> Крышка для центрального отражателя 2-ой створки P400/02		<b>7MT/01X</b> Цвет 2 и 6 Дистанционное электронное управление		<b>7MT/02</b> Напольная петля-механизм	
	/ ud		/ ud		/ ud
<b>7MT/03</b> Рычаг верхний регулируемый (к 7MT/02)		<b>7MT/04</b> Рычаг нижний (к 7MT/02)		<b>7MT/07X</b> Цвет 2-3 и 6 Верхний доводчик, для двери шириной 85 см	

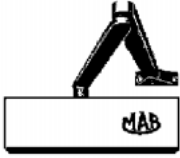
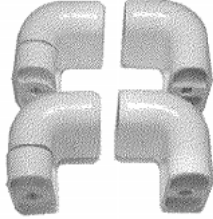
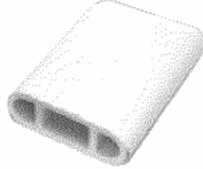
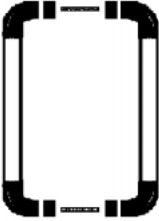
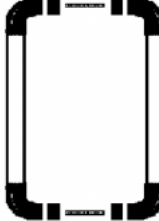
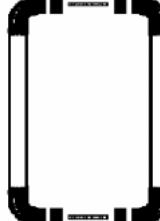


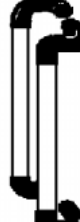
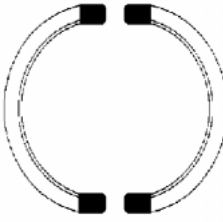




# PROVEDAL

## SISTEMAS







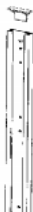



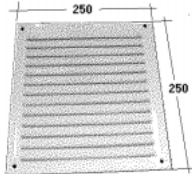


### ФУРНИТУРА ПОВОРОТНАЯ СЕРИИ 400 [ P400 ]

	/ ud		/ ud		/ ml
<b>7MT/08X</b> Цвет 2-3 и 6 Верхний доводчик , для двери шириной 70-100 см		<b>7MT/50X</b> Цвет 2 и 6 Декоративы углы для дверной ручки "Латино"		<b>7MT/51X</b> Цвет 1-2-3-5 и 6 Плеть для нарезки дверной ручки "Латино"	
	/ 2 ud		/ 2 ud		/ 2 ud
<b>7MT/52X</b> Цвет 2-3 и 6 Дверная ручка "Стиль 1" , 350 мм		<b>7MT/53X</b> Цвет 1-3 и 6 Дверная ручка "Стиль 1", 450 мм		<b>7MT/54X</b> Цвет 1-3 и 6 Дверная ручка "Стиль 1", 550 мм	
	/ 2 ud		/ 2 ud		/ 2 ud
<b>7MT/55X</b> Цвет 1-2-3 и 6 Дверная ручка "Стиль 2", 350 мм		<b>7MT/56X</b> Цвет 1-2-5 и 6 Дверная ручка "Стиль 2", 450 мм		<b>7MT/57X</b> Цвет 1-2-3 и 6 Дверная ручка "Стиль 2", 550 мм	
	/ 2 ud		/ ud		/ ud
<b>7MT/58X</b> Цвет 1-2-3 и 6 Дверная ручка "Стиль 3", 350 мм		<b>7PA/01X</b> Цвет 1 и 3 Шпингалет		<b>7PA/02X</b> Цвет 1-2 и 6 Шпингалет 200/100	



### ФУРНИТУРА ПОВОРОТНАЯ СЕРИИ 400 [ P400 ]

	/ ud		/ ud		/ ud
<b>7PA/03X</b> Цвет 1-2 и 6 Шпингалет мод.200, 200 мм		<b>7PA/04X</b> Цвет 1-2-3 и 6 Шпингалет мод.200, 300 мм		<b>7PA/05</b> Шпингалет встроенный	
	/ ud		/ ud		
<b>7PA/06</b> Декоративная пластина к 7PA/05		<b>7PA/07X</b> Цвет 2-3 и 6 Шпингалет мод.260			
	/ ud		/ ud		/ ud
<b>7PA/09</b> Шпингалет "Тотем" для 2-ой створки		<b>7PA/10</b> Направляющая для шпингалета "Тотем"		<b>7VA/04</b> Уголок для округлого прижимного штапика, Н=8мм	
	/ ud		/ ud		/ ud
<b>7VA/05</b> Уголок для округлого прижимного штапика, Н=22 мм		<b>7VA/10X</b> Цвет 1-3-5 и 6 Решетка вентиляционная большая		<b>7VA/11X</b> Цвет 6 Решетка вентиляционная	

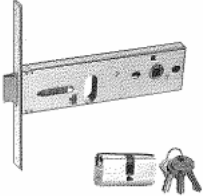
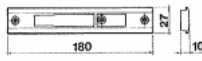


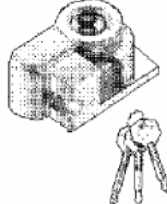
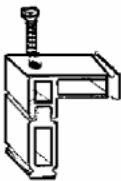
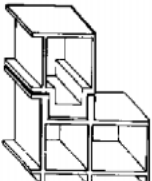
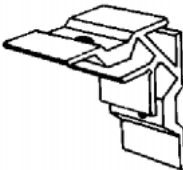
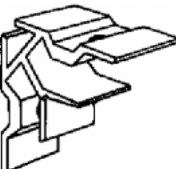
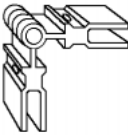
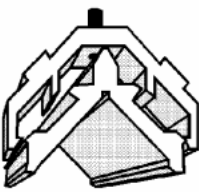


### ФУРНИТУРА ПОВОРОТНАЯ СЕРИИ 400 [ P400 ]

	/ ud		/ ud		/ ud
<b>7VA/22</b> Скобка для округлого прижимного штапика		<b>9CE/01</b> Цилиндр для замка, никелированный матовый		<b>9CE/02</b> Замок в вращающейся задвижке, с защелкой	
	/ ud		/ ud		/ ud
<b>9CE/03</b> Замок в вращающейся задвижке, защелкой и цилиндром		<b>9CE/04</b> Замок в вращающейся задвижке, защелкой и цилиндром		<b>9CE/05</b> Цилиндрическая защелка	
	/ ud		/ ud		/ ud
<b>9CE/06</b> Замок с защелкой, + цилиндр с ключем		<b>9CE/07</b> Замок с цилиндрическим фиксатором, + цилиндр с ключем, кантр-пластина		<b>9CE/10</b> Замок 3-ех точечный с цилиндром	
	/ ud		/ ud		/ ud
<b>9CE/11</b> Замок 3-х точечный, с накладными рычагами		<b>9CE/12</b> Замок 2-х точечный, с накладными рычагами		<b>9CE/13</b> Замок 3-х точечный с цилиндрическим фиксатором, с накладными рычагами	




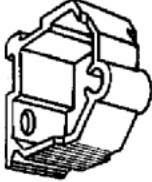
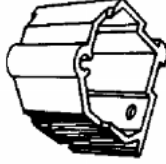
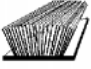
### ФУРНИТУРА ПОВОРОТНАЯ СЕРИИ 400 [ P400 ]

	/ ud		/ ud		/ ud
<b>9CE/15</b> Замок с защелкой для "Т" - профиля		<b>9CE/16</b> Цилиндр надежный		<b>9CE/22</b> Контр-планка нейлоновая для цилиндрической защелки	
	/ ud		/ ud		/ ud
<b>9CE/23</b> Контр-планка для вращающейся задвижки		<b>9CE/52</b> Замок электронный		<b>9CE/70</b> Цилиндр с фигурным центром	
	/ ud		/ ud		/ ud
<b>9ES/01</b> Угловое соединение 40x20		<b>9ES/02</b> Угловое соединение 40x40		<b>9ES/03</b> Угловая вставка 40x20	
	/ ud		/ ud		/ ud
<b>9ES/04</b> Угловая вставка 40x40		<b>9ES/05</b> Угловая вставка 40x20 вращаемая		<b>9ES/08</b> Угловая вставка разжимная европейская 40x20	













### ФУРНИТУРА ПОВОРОТНАЯ СЕРИИ 400 [ P400 ]

	/ ud		/ ud		/ ud
<b>9ES/09</b> Угловая вставка разжимная		<b>9ES/80</b> Соединение "Т" 40x20 "Година"		<b>9ES/81</b> Соединение "Т" 40x40 "Година"	
	/ ml	<b>E</b>	/ ml	<b>E</b>	/ ml
<b>9FE/06</b> Фетр 7x9		<b>9GO/01</b> Резина расклинивающая , ширина 4 мм		<b>9GO/02</b> Резина расклинивающая , ширина 5 мм	
<b>E</b>	/ ml	<b>I</b>	/ ml	<b>Æ</b>	/ ml
<b>9GO/03</b> Резина расклинивающая , ширина 6 мм		<b>9GO/04</b> Резина расклинивающая , ширина 2-3 мм		<b>9GO/05</b> Резина расклинивающая , ширина 5-6 мм	
<b>Æ</b>	/ ml	<b>Æ</b>	/ ml	<b>Æ</b>	/ ml
<b>9GO/07</b> Резина расклинивающая , ширина 3-4 мм		<b>9GO/08</b> Резина расклинивающая , ширина 5-6 мм		<b>9GO/09</b> Резина расклинивающая , ширина 7-8 мм	



### ФУРНИТУРА ПОВОРОТНАЯ СЕРИИ 400 [ P400 ]

	/ ml		/ ml		/ ml
<b>9GO/14</b> Резиновая прокладка для створки с основой 8 мм		<b>9GO/40</b> Резиновая прокладка		<b>9GO/41</b> Резиновая прокладка P400 для рамы и створки	
	/ ml		/ ml		/ ud
<b>9GO/42</b> Резиновая прокладка для рамы и створки с основой 6 мм		<b>9GO/90</b> Резиновая прокладка "Ева"		<b>9MA/07</b> Матрица ручная AZ P400	
	/ ud		/ ud		/ ud
<b>9MA/10</b> Матрица пневматическая AZ P400		<b>9MA/14</b> Матрица ручная SB, ручка+удлинитель		<b>9MA/25</b> Пресс ручной	
	/ ud		/ ud		/ ud
<b>9MA/40</b> Пресс ручной для европейской угловой вставки		<b>9VA/52</b> Дренаж (крышка)		<b>9W/164</b> Уровень для выравнивания рамы в просвете	



# PROVEDAL

## SISTEMAS



Sucursal en Granollers  
**PROVEDAL S.A.**  
Proveedores de Aluminio  
Ctra. Granollers a San Celoni Km 1.9  
Apart. de Correos 141 - 08400 Granollers  
Tlf. 938494622 Fax. 938497856  
e-mail: [provedal@provedal.es](mailto:provedal@provedal.es)



Sucursal en Barcelona  
**ALUMINIOS FIMA S.A.**  
C\Manso Casanovas,53  
Tlf. 934351097, 934367993 Fax. 933480127