

Каталог для проектирования легких ограждающих конструкций, "холодного" остекления балконов, лоджий, внутренних перегородок на основе системы алюминиевых профилей

Общие положения	1
Методические указания для проектирования конструкций	2
Система архитектурно-строительных профилей для светопрозрачных ограждающих конструкций, "холодного" остекления балконов и лоджий	3
Приложения	4



«НОВОЕ ВРЕМЯ»
Нижний Новгород
8 800 333 33 97
www.new-time.ru

Система AGS40

Контакты

«НОВОЕ ВРЕМЯ»
Нижний Новгород
Июльских дней 19, оф. 2
8 800 333 33 97
info@new-time.ru
www.new-time.ru



1. Введение.

Система AGS40 предназначена для изготовления легких светопрозрачных ограждающих конструкций, "холодного" остекления балконов, лоджий, внутренних перегородок, к которым не предъявляются особые требования по теплоизоляции.

Система AGS40 позволяет осуществлять:

1. установку в проемы конструкций стекла толщиной 4, 6, 8 мм;
2. установку в проемы конструкций стеклопакетов толщиной до 24мм;
3. установку в проемы в зонах междуэтажных перекрытий непрозрачных заполнений из стекла, стекломатричных листов СМЛ толщиной до 16мм;
4. установку адаптированных поворотных и поворотно-откидных створок с открыванием внутрь помещения;
5. установку в проемы раздвижных створок ВК (аналог Provedal C640);
6. установку в проемы конструкций раздвижных конструкций безрамного типа LUMON;
7. установку в проемы конструкций дверей серии AGS50;
8. сборку конструкций внутренних перегородок.

Базовые системные профили имеют геометрию, позволяющую использовать в конструкциях фурнитуру Provedal.

Видимая ширина профилей рядовых стоек - 55мм, профилей ригелей – 55, 65, 67, 87мм. Монтажная глубина профилей рядовых стоек – 53,5, 85, 100, 120, 140мм, профилей ригелей – 40, 49, 66,5, 86,5мм.

Несущими элементами конструкций являются профили стоек с моментами инерции J_x : 25, 30, 40, 52, 64, 113 см⁴. Для внутреннего усиления стоек используются профили усилителей, которые применяются также для изготовления элементов соединения стоек между собой и элементов крепления конструкции к проему и перекрытиям.

Обработка ригелей не требует специализированной оснастки. Ригель обрабатывается в размер под прямым углом реза без выборок и фрезеровок. Геометрическое выравнивание внешней плоскости остекления производится за счет двух различных по высоте резиновых уплотнителей, устанавливаемых соответственно на стойки и ригели. Фиксация ригеля к стойке осуществляется с внутренней стороны здания (изнутри) с помощью самонарезающих винтов 3,9x13. Для расчетных нагрузок от веса заполнения более 0,5кН используется вариант с дополнительным креплением ригеля к пластиковым, либо алюминиевым Т-соединителям, предварительно установленным на стойках.

Монтаж конструкций и установка заполнений производится изнутри помещения.



Типы монтажа:

2. Последовательный поэлементный монтаж. При данном типе монтажа сборка конструкций производится последовательно. Ригель крепится к стойке как непосредственно к стойке, так и к Т-соединителям, предварительно установленным на стойках;
3. Монтаж с предварительно установленными стойками. При данном типе монтажа стойки с заданным шагом посредством закладных элементов закрепляются в проемах зданий или к междуэтажным перекрытиям, а крепление ригелей к установленным стойкам производится внакладку с помощью саморезов 3,9x13 либо посредством автоматических кронштейнов;
4. Блочный (модульный) фасад. При данном типе монтажа стойки устанавливаются в проемах зданий с определенным шагом, после чего на кронштейны стоек устанавливаются предварительно собранные блоки конструкций – блоки глухого остекления и окна. Крепление блоков к стойкам производится с помощью саморезов 4,8x16.

Для изготовления пространственных конструкций (эркеров, прямых углов) имеется ряд угловых и разворотных стоек, позволяющих обеспечивать угол разворота в диапазоне 90...180°. Рядовые стойки позволяют установку ригеля под углом поворота от 2° max (при стандартной обработке ригеля под прямым углом) до 5° max (при обработке ригеля под необходимым углом).

При необходимости возможна адаптация конструкций системы AGS40 к конструкциям систем AGS50, AGS500, Provedal и Lumon. Элементы данных систем по отношению к AGS40 имеют определенную степень унификации и могут быть использованы при проектировании светопрозрачных конструкций зданий и сооружений.

Указанные в каталоге размеры, массово-инерционные характеристики являются теоретическими и могут изменяться в зависимости от допусков на размеры профилей.

Разработчик системы оставляет за собой право внесения изменений в каталог, связанных с улучшением и дальнейшим развитием системы. Все материалы данного каталога принадлежат разработчику системы, запрещается их несанкционированное тиражирование.

2. Используемые материалы.

Алюминиевые профили изготавливаются методом экструзии из сплавов 6060Т6 в соответствии требованиям ГОСТ 22233-2001. Эти сплавы устойчивы к коррозии и позволяют изготавливать профили высокой точности.

Уплотнители резиновые изготавливаются из этиленпропиленовых каучуков (EPDM) в соответствии с ГОСТ 30778-2001; используются для уплотнения заполнения в глухой части фасадных конструкций, а также для герметизации притворов в оконных конструкциях.



Крепежные элементы (винты, болты, гайки и т.д.) должны быть изготовлены из нержавеющей (A2, A4) или защищенного от коррозии материала.

Стальные изделия, используемые для несущих строительных элементов конструкций и анкерных креплений необходимо выбирать руководствуясь ГОСТ 23118-78, СТ СЭВ 3973-83. Все стальные части, остающиеся скрытыми после монтажа, должны быть оцинкованы методом горячего цинкования. Места сварки и повреждений антикоррозионного покрытия стальных элементов должны быть защищены от коррозии.

3. Покрытие поверхности.

Профили, из которых изготавливаются алюминиевые конструкции, могут быть окрашены порошковыми красителями в соответствии с ГОСТ 9.410-88. Цвет покрытия определяется заказчиком по шкале RAL. Толщина покрытия зависит от марки красителя и лежит в диапазоне 60÷120 мкм. Окрашенные профили выдерживаются в сушильной камере при температуре 180~200°C в течение 20 минут.

4. Защитные меры.

Для предохранения профилей от различного рода повреждений, которые могут возникнуть при транспортировке, механической обработке, воздействии строительных смесей и красок, а также при монтаже конструкций, применяются защитные полимерные пленки, которые впоследствии должны удаляться без остатка и не оставлять следов на поверхности профиля. Загрязненные профили чистятся специальными жидкостями.

5. Обработка профилей.

Обработка профилей осуществляется с соблюдением следующих условий:

- Отклонения размеров деталей из алюминиевых профилей не должны превышать значений указанных в табл.1 ТУ 5270-001-90491183-2014.
- Неуказанные предельные отклонения размеров (кроме длины деталей) – Н14, h14, $\pm t/2$ по ГОСТ 30893.1-2002.
- Неуказанные предельные отклонения угловых размеров $\pm \Delta T' \alpha/2$ – 13 степени точности по ГОСТ 8908-81.

Кромки реза профиля должны быть тщательно зачищены.

Для изготовления деталей могут быть использованы технологическая оснастка (кондуктора) и пробивной пресс производства BISAL (Сербия), позволяющие производить основные типовые обработки алюминиевых профилей, приведенные в каталоге.



6. Установка заполнения.

В качестве заполнения в конструкциях системы “AGS40” могут быть использованы заполнения (стекло, стеклопакеты и непрозрачные заполнения) толщиной от 4 до 30 мм. Выбор штапиков и уплотнителей в зависимости от толщины заполнения, а также схема установки заполнения на специальные подкладки, приведены в соответствующем разделе каталога. Не допускается свободное перемещение заполнения в составе изделия. Заполнение фиксируется штапиками. Обработка штапиков производится под углом 90°. В окнах тип II установка заполнений производится совместно со сборкой элементов створки.

7. Отвод конденсата.

Отвод проникающей воды, конденсата и выравнивание давления паров осуществляется установкой выполнением в горизонтально расположенных профилях глухих частей и окон дренажных пазов, установкой элементов дренажа. Отвод проникающей воды должен гарантироваться в пределах требований по водопроницаемости стыков конструкции.

8. Монтаж. Общие требования

Монтаж ограждающих конструкций должен производиться после проведения штукатурных работ. При необходимости дополнительных штукатурных работ элементы ограждающих конструкций должны быть защищены защитной пленкой или лентой.

Разность длин диагоналей прямоугольных ячеек, образованных соединением ригелей со стойками, не должна превышать 3мм для диагоналей с размерами до 1600мм и 4мм для диагоналей с размерами свыше 1600мм.

Крепление конструкции к элементам здания при монтаже необходимо рассчитывать с учетом условия, что анкерные крепления воспринимают нагрузки, действующие на ограждающую конструкцию, и переносят их на несущие элементы здания. Детали крепления ограждающей конструкции должны быть подведены к неоштукатуренной кладке несущей стены, железобетонному или стальному каркасу здания и поддерживать прикрепляемые профили так, чтобы предотвратить их прогиб и скручивание. Требуемый температурный зазор, обусловленный тепловым расширением элементов конструкции, необходимо предусмотреть при проектировании и обеспечить при монтаже ограждающей конструкции.



Герметизация в местах примыкания светопрозрачных ограждающих конструкции к элементам здания должна быть произведена с применением уплотняющих материалов в соответствии с рекомендациями ГОСТ 30971-2002, ГОСТ Р 52749-2007.

Перед началом работ по герметизации места под устройство монтажных швов должны быть очищенными от пыли и строительного мусора, сухими и обезжиренными. При герметизации применяются масс-заполнители и клейкая паропроницаемая саморасширяющаяся уплотнительная лента ПСУЛ.

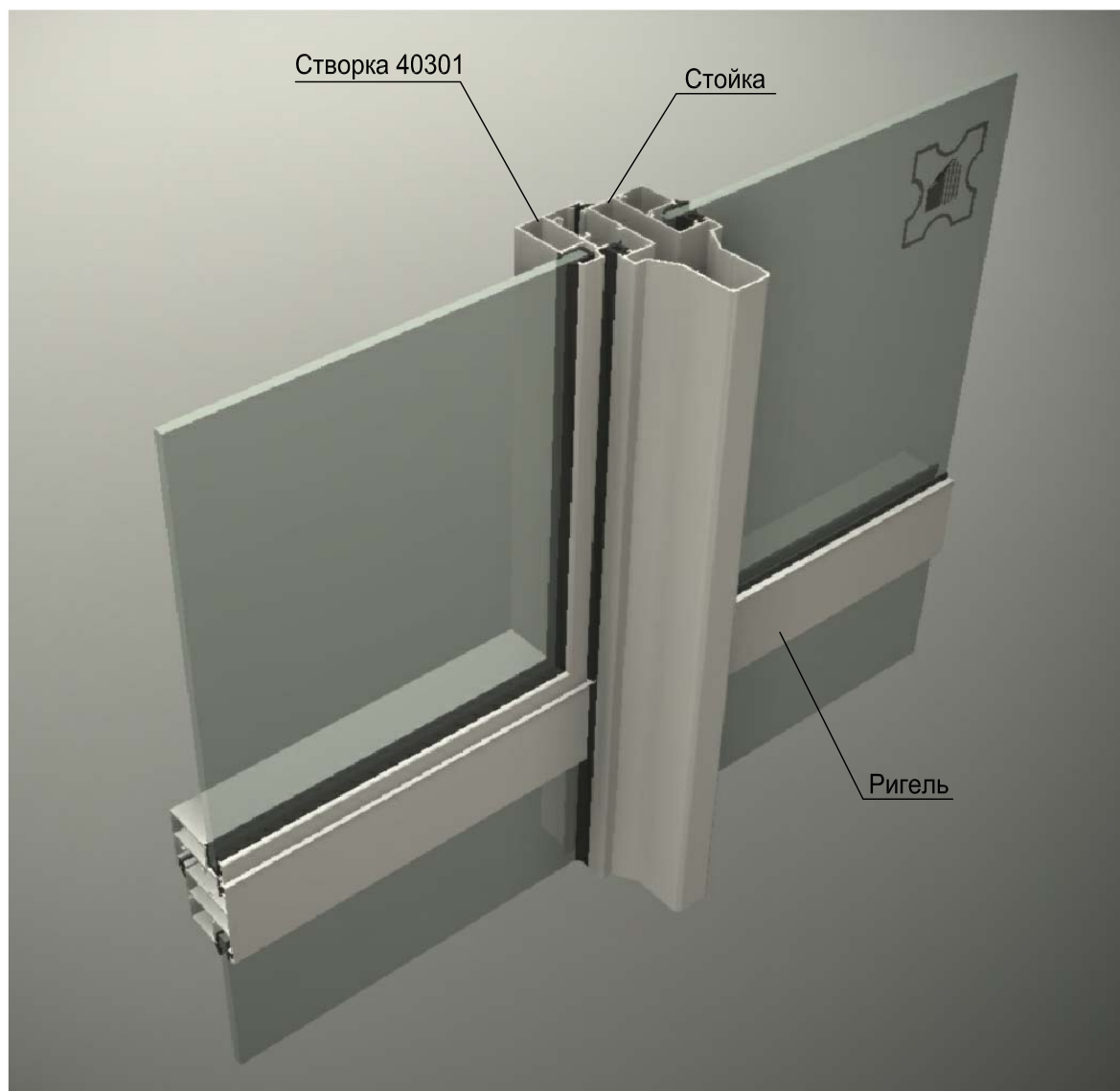
Остекление и ведение работ по остеклению необходимо осуществлять, принимая во внимание инструкции и рекомендации по остеклению производителя стеклопакетов.

Установка элементов заполнения проемов в конструкциях системы может быть осуществлена с применением стекла, стеклопакетов или сэндвич-панелей толщиной от 4 до 24 мм. Заполнение устанавливается на внутренние резиновые уплотнители. Стекло, стеклопакеты или панели при установке в конструкцию фасада должны опираться на полимерные опорные подкладки. Подкладки не должны препятствовать воздухообмену и влагоотводу. Не допускается опирание стекла или стеклопакета непосредственно на алюминиевый профиль.

Контролируемый водоотвод и вентиляция фальца стеклопакета в конструкции должны быть обеспечены системными решениями. При монтаже необходимо предотвратить чрезмерное накопление конденсата и проникающей воды в конденсатосборных полостях профилей и обеспечить контролируемый вывод воды наружу через дренажные отверстия.



Тип А
Сборка конструкций с
использованием стоек с
наружным усилением.



Стойка	а,мм	Усилитель
40100	53,5	-
40101	85	40600
40102	100	
40103	120	
40104	140	

Ригель	в,мм	Усилитель
40200	25	-
40201	35	40602
40202	57	40603



Тип Б
Сборка конструкций с
использованием стоек с
внутренним усилением.

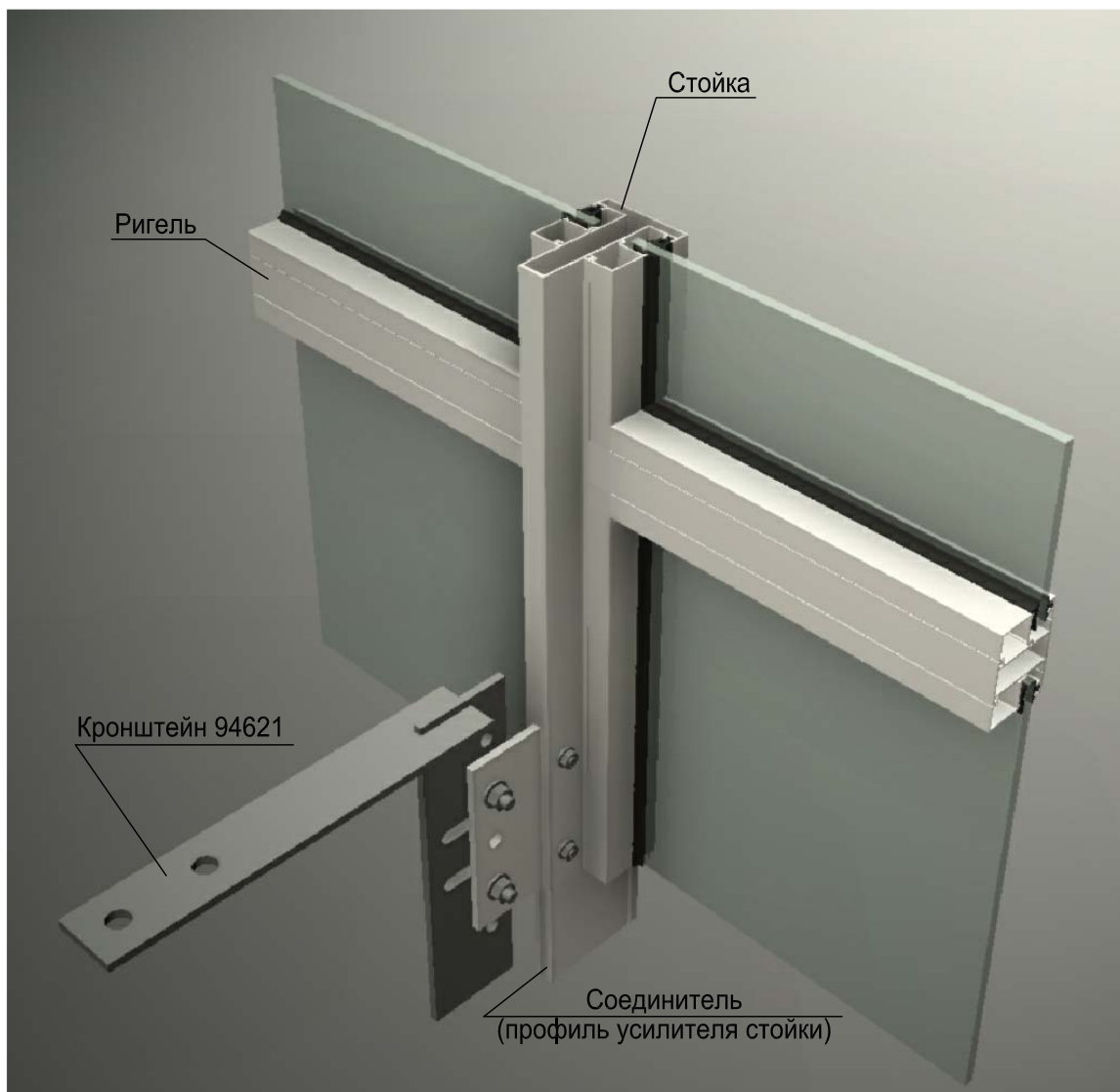


Стойка	а,мм	Усилитель
40105	80	40604
40106	100	

Ригель	в,мм	Усилитель
40200	25	-
40201	35	40602
40202	57	40603
40204	66,5	40601
40205	86,5	
40209	49	-



Вариант крепления
конструкций посредством
сварных стальных
кронштейнов

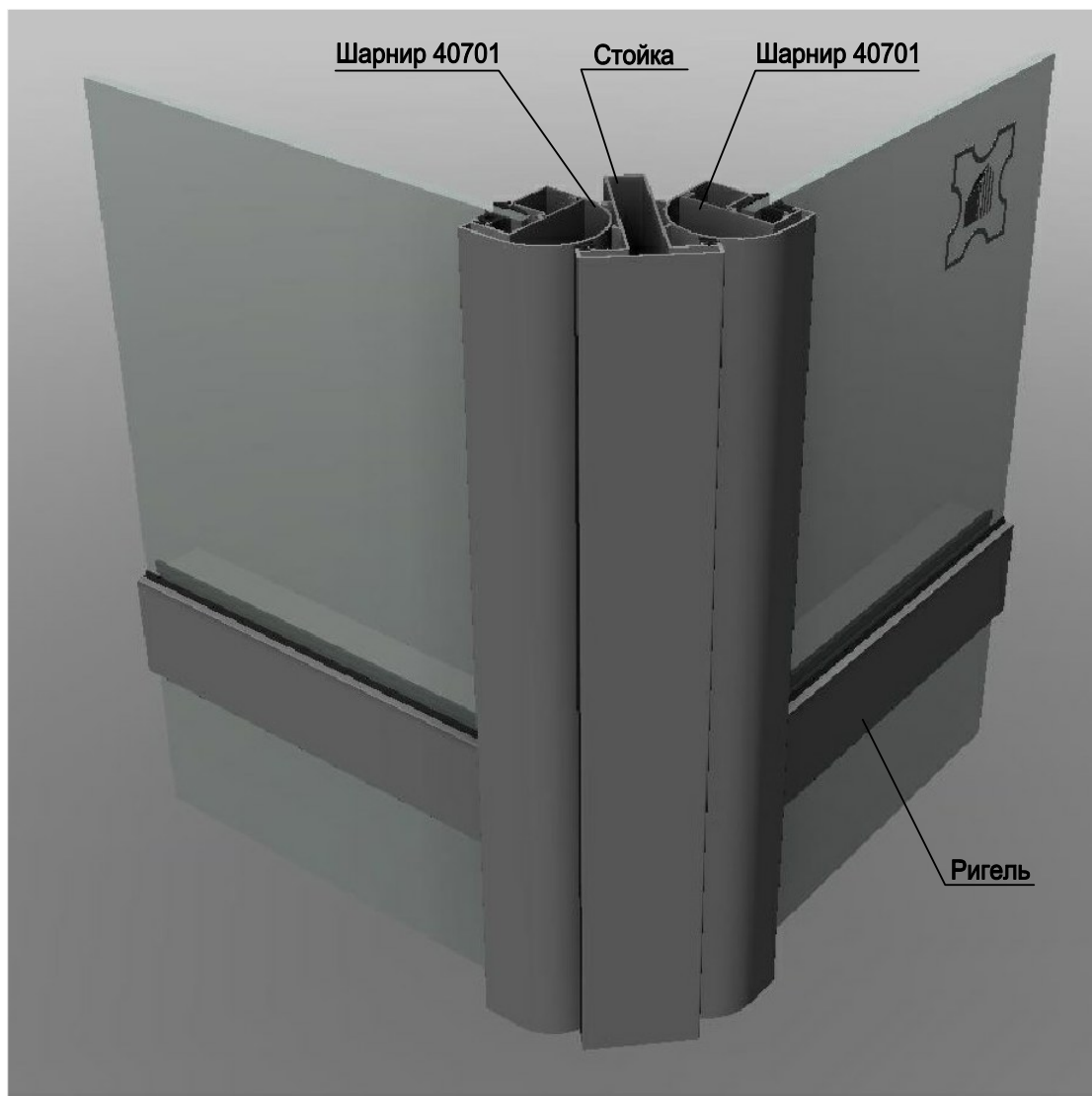


Стойка	а,мм	Усилитель
40105	80	40604
40106	100	

Ригель	в,мм	Усилитель
40200	25	-
40201	35	40602
40202	57	40603
40204	66,5	40601
40205	86,5	
40209	49	-



Вариант установки стойки
стойки с внутренним
усилением на участке
перелома фасада с
переменным внешним углом
60°...180°.

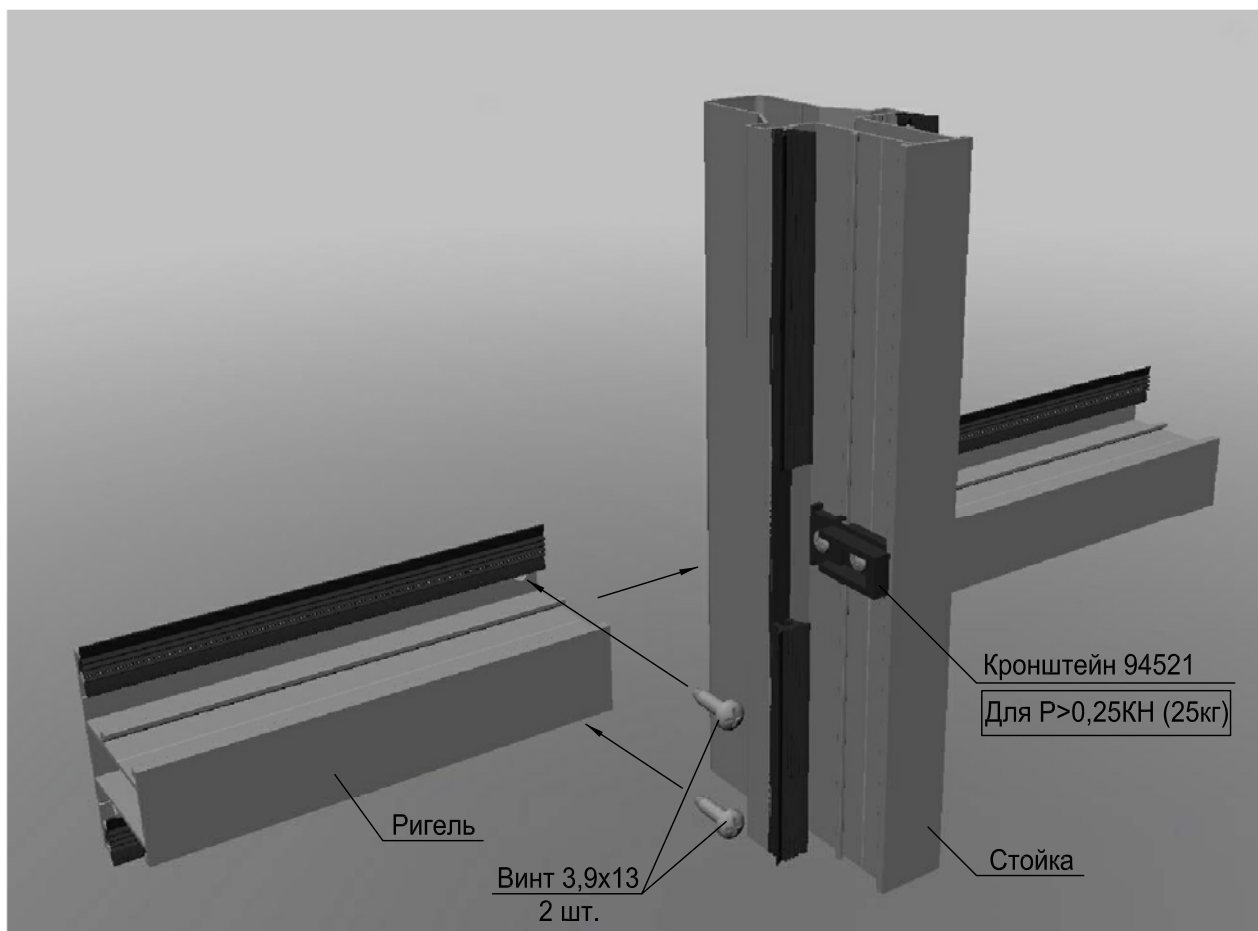


Стойка	а,мм	Усилитель
40105	80	40604
40106	100	

Ригель	в,мм	Усилитель
40200	25	-
40201	35	40602
40202	57	40603



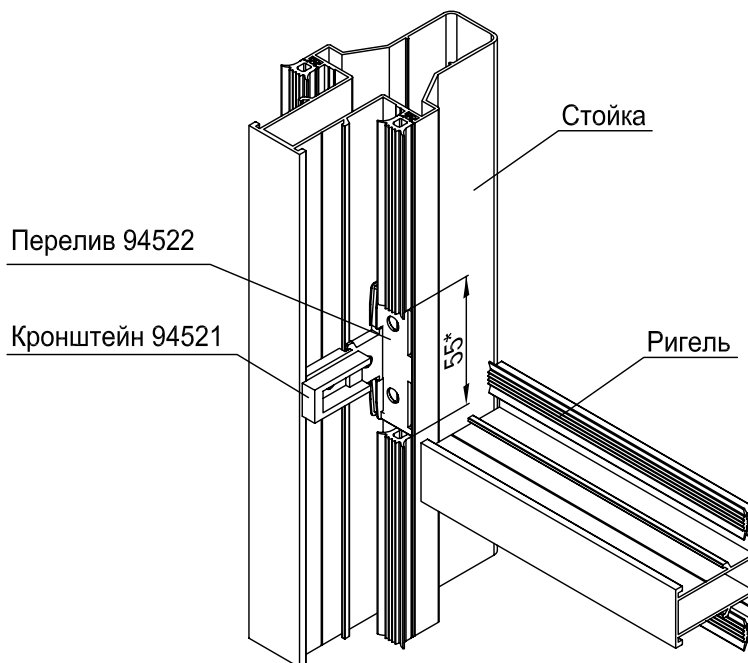
Вариант крепления ригеля к стойке



Стойка	а, мм
40100	53,5
40101	85
40102	100
40103	120
40104	140

Ригель	в, мм	Ширина внешней полки, мм
40200	25	55

Вариант использования перелива 94522



Перелив 94522 используется для отвода влаги со стойки на ригель и уплотнения соединения "стойка-ригель"



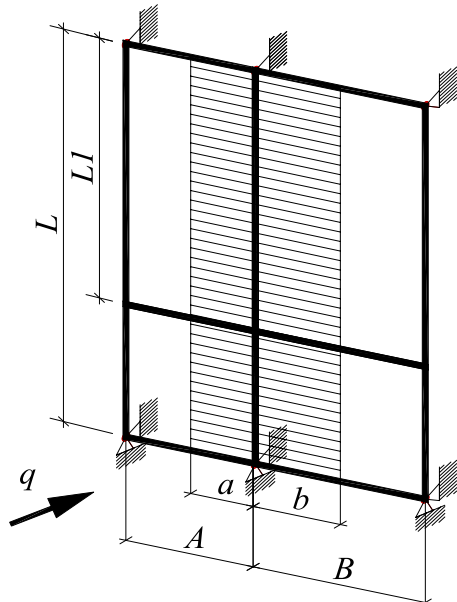
Перечень рекомендуемых нормативных документов:

- ГОСТ 21519-2003 Блоки оконные из алюминиевых сплавов. Технические условия
ГОСТ 23166-99 Блоки оконные. Общие технические условия
ГОСТ 24866-99 Стеклопакеты клееные строительного назначения. Технические условия
ГОСТ 26602.1-99 Блоки оконные и дверные. Методы определения сопротивления теплопередаче
ГОСТ 26602.2-99 Блоки оконные и дверные. Методы определения воздухо- и водопроницаемости
ГОСТ 26602.3-99 Блоки оконные и дверные. Метод определения звукоизоляции
ГОСТ 26602.4-99 Блоки оконные и дверные. Метод определения общего коэффициента пропускания света
ГОСТ 30698-2000 Стекло закаленное строительное. Технические условия
ГОСТ 30733-2000 Стекло с низкоэмиссионным твердым покрытием. Технические условия
ГОСТ 30826-2001 Стекло многослойное строительного назначения. Технические условия
ГОСТ 30971-2002 Швы монтажные узлов примыканий оконных блоков к стеновым проёмам. Общие технические условия
ГОСТ Р 51136-98 Стекла защитные многослойные. Общие технические условия
ГОСТ Р 52749-2007 Швы монтажные оконные с паропроницаемыми саморасширяющимися лентами. Технические условия
СТ СЭВ 3973-83 Надежность строительных конструкций и оснований. Конструкции алюминиевые.
Основные положения по расчету
СНиП 2.01.07-85* Нагрузки и воздействия
Приложение 5 обязательное к СНиП 2.01.07-85 Карты районирования территории СССР по климатическим характеристикам
СНиП 2.03.06-85 Алюминиевые конструкции
СНиП 23-02-2003 Тепловая защита зданий
СП 23-101-2000 Проектирование тепловой защиты зданий





В разделе представлена методика предварительного расчета требуемого момента инерции для несущих строительных элементов ограждающих конструкций, изготовленных из системных профилей. Основными нормативными документами по расчету строительных конструкций являются СНиП2.03.06-85 «Нагрузки и воздействия» и СНИП2.01.07-85* «Нагрузки и воздействия». Необходимые масс-инерционные характеристики профилей, используемых в проектируемой конструкции, приведены в разделе 3 Каталога. Приведенная методика не может учесть всех особенностей проектируемой конструкции и гарантировать точность расчетов.



1. Выбор стоек при расчете вертикальной ограждающей конструкции на ветровую нагрузку.

1.1. Расчет вертикальной стойки на ветровую нагрузку.

Выбор схемы воздействия области остекления на ограждающую конструкцию определяется типом закрепления конструкции к проему и ее геометрическими размерами (см.рис.1) Расчет ведем в системе координат стойки.

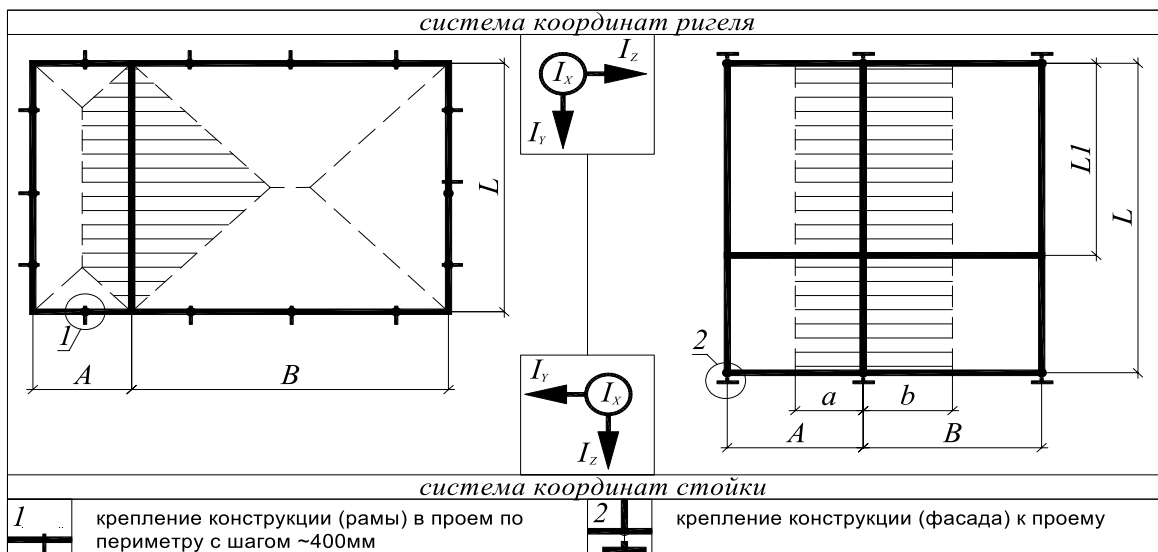


Схема 1. Применяется для конструкции, закрепленной в проем (окна, двери), рекомендуемый шаг точек закрепления не более 500мм

Схема 2. Применяется для фасадной конструкции, закрепленной за верхние и нижние концы стоек при условии $B \leq Ll$.

рис. 1

Профиль для вертикальной стойки (или опорной балки) для ограждающих конструкций подбирается из расчета необходимого момента инерции I_x , удовлетворяющему условию прогиба

$$f_{\text{факт}} < f_{\text{доп}}$$

где

$f_{\text{факт}}$ – фактический прогиб для средней однопролетной балки со свободными опорами,

$f_{\text{доп}}$ – допускаемый прогиб для ограждающих конструкций согласно табл.42 СНиП 2.03.06-85 "Нагрузки и воздействия",

$f_{\text{доп}} = L/200$ – допускаемый прогиб для средней однопролетной балки со стеклом, или

$f_{\text{доп}} = L/300$ – допускаемый прогиб для средней однопролетной балки со стеклопакетом.

И при соблюдении ограничения для прогиба стекла (см.рис.2),

$$f_1 < 8 \text{ мм}$$

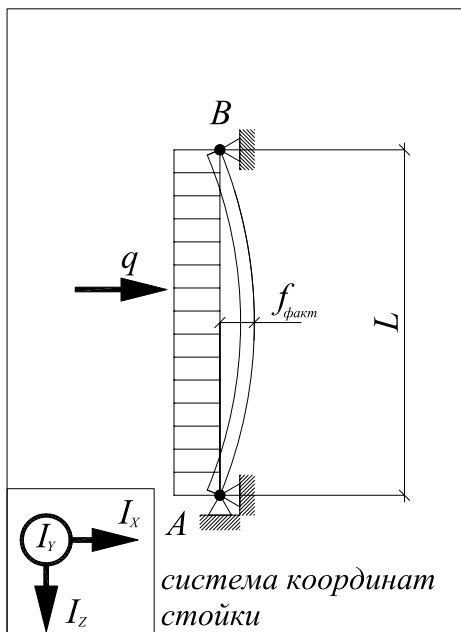


рис.2

($E = 2100000 \text{ Н/мм}^2$ – модуль для стали),

W_0 – нормативное значение ветрового давления (см. табл.3),

L – высота стойки,

B – шаг стоек (ширина большего проема),

k – коэффициент, учитывающий изменение ветрового давления по высоте (см. табл.4),

$c = 0,8$ – аэродинамический коэффициент для фронтальной части здания, или

$c = 2,0$ – аэродинамический коэффициент для угловой части здания,

Ветровые нагрузки (принимаются по карте 3 обязательного приложения к СНиП 2.01.07-85* "Нагрузки и воздействия") поперечный размер L_{yz} угловой области удовлетворяет условию

$$1,0 \text{ м} \leq L_{yz} / 8 \leq 2,0 \text{ м}$$

При расчете нагрузок на стойку в проеме с открывающимся элементом – дверью, так же рекомендуется принять $c=2$

k_1 – коэффициент, учитывающий размеры области остекления (см. рис.3, табл.1)

момент инерции I_x , определяем по формуле

$$I_x > \frac{5 \cdot q_{\text{расч}} \cdot L^4}{384 \cdot E \cdot f_{\text{факт}}} \cdot k_1 \cdot k_2$$

Где

$q_{\text{расч}} = q \cdot \gamma$ – расчетная нагрузка,

$q = W_n \cdot D$ – интенсивность распределенной ветровой нагрузки

$$W_n = W_m + W_p$$

$W_m = W_0 \cdot k \cdot c$ – нормативное значение средней составляющей ветровой нагрузки,

y_f – коэффициент надежности по ветровой нагрузке следует принимать равным 1,4 (СНиП 2.01.07-85* "Нагрузки и воздействия"),

$W_p = W_m \cdot \zeta \cdot v$ – нормативное значение пульсационной составляющей ветровой нагрузки,

$E = 710000 \text{ Н/мм}^2$ – модуль Юнга для алюминия,

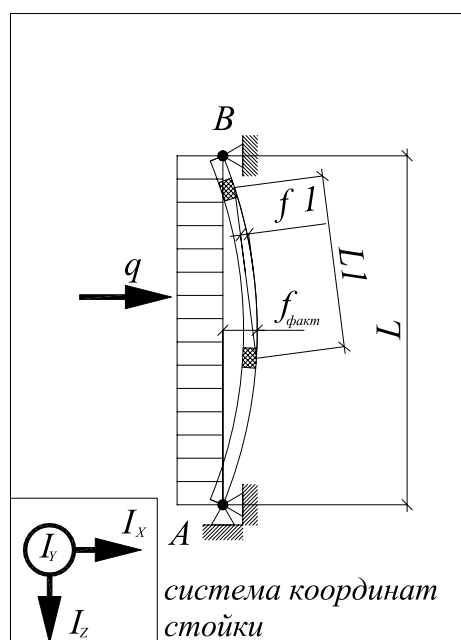


рис.3



k_2 – коэффициент, учитывающий прогиб по кромке стекла остекления (см. табл.2)

ζ - коэффициент пульсаций давления ветра для типов местности (табл.5)

Таблица 1

Высота стеклопакета L_1 , см	250	260	270	280	290	300	325	350	375	400
Коэффициент k_1	1,04	1,08	1,12	1,17	1,21	1,25	1,35	1,46	1,56	1,67

Таблица 2

L , см	Коэффициент k_2 для различных значений L_1/L			
	1,0	0,75	0,66	0,5
250	1,04	1	1	1
300	1,24	1	1	1
350	1,45	1	1	1
400	1,66	1	1	1
450	1,87	1,05	1	1
500	2,08	1,17	1	1
550	2,29	1,28	1,01	1
600	2,49	1,4	1,11	1

Таблица 3 (СНиП 2.01.07-85* "Нагрузки и воздействия" п.6.2. табл. 5)

Ветровой район	Ia	I	II	III	IV	V	VI	VII
$W_0, кПа$	0,17	0,23	0,3	0,38	0,48	0,6	0,73	0,85
$W_0, кгс/м^2$	17	23	30	38	48	60	73	85

Таблица 4 (СНиП 2.01.07-85* "Нагрузки и воздействия", п.6.2., табл. 6)

Высота, м	Коэффициент k для типов местности		
	A	B	C
≤5	0,75	0,5	0,4
10	1	0,65	0,4
20	1,25	0,85	0,55
40	1,5	1,1	0,8
60	1,7	1,3	1
80	1,85	1,45	1,15
100	2	1,6	1,25
150	2,25	1,9	1,55
200	2,45	2,1	1,8
250	2,65	2,3	2
300	2,75	2,5	2,2
350	2,75	2,75	2,35

Примечание. При определении ветровой нагрузки типы местности могут быть различными для разных расчетных направлений ветра.

Таблица 5 (СНиП 2.01.07-85* "Нагрузки и воздействия", табл.7)

Высота, м	Коэффициент пульсаций давления ветра ζ для типов местности		
	<i>A</i>	<i>B</i>	<i>C</i>
≤5	0,85	1,22	1,78
10	0,76	1,06	1,78
20	0,69	0,92	1,50
40	0,62	0,80	1,26
60	0,58	0,74	1,14
80	0,56	0,70	1,06
100	0,54	0,67	1,00
150	0,51	0,62	0,90
200	0,49	0,58	0,84
250	0,47	0,56	0,80
300	0,46	0,54	0,76
350	0,46	0,52	0,73
≥ 480	0,46	0,50	0,68

Где

A-открытые побережья морей, озер и водохранилищ, степи.

B - городские территории, лесные массивы, равномерно покрытые препятствиями высотой более 10 м.

C - городские районы с застройкой зданиями высотой более 25 м.

ν - коэффициент пространственной корреляции пульсаций давления ветра (подробнее см. п.6.9 СНиП 2.01.07-85* "Нагрузки и воздействия");

Коэффициент пространственной корреляции пульсаций давления ν следует определять для расчетной поверхности сооружения, на которой учитывается корреляция пульсаций.

Расчетная поверхность включает в себя те части поверхности наветренных, подветренных, боковых стен, кровли и подобных конструкций, с которых давление ветра передается на рассчитываемый элемент сооружения.

Если расчетная поверхность близка к прямоугольнику, ориентированному так, что его стороны параллельны основным осям (рис. 4), то коэффициент ν следует определять по табл. (табл. 9 п.6.9 СНиП 2.01.07-85* "Нагрузки и воздействия") в зависимости от параметров ρ и χ , принимаемых по табл. (табл. 10 п.6.9 СНиП 2.01.07-85* "Нагрузки и воздействия").

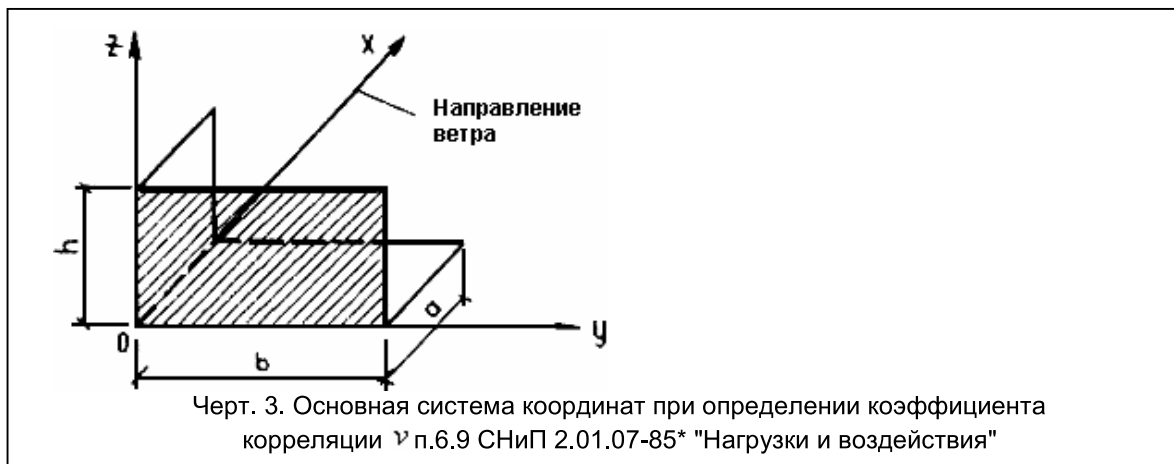


рис. 4



Таблица 6 (СНиП 2.01.07-85* "Нагрузки и воздействия", п.6.9 табл.9)

р, м	Коэффициент ν при x , м, равных						
	5	10	20	40	80	160	350
0,1	0,95	0,92	0,88	0,83	0,76	0,67	0,56
5	0,89	0,87	0,84	0,80	0,73	0,65	0,54
10	0,85	0,84	0,81	0,77	0,71	0,64	0,53
20	0,80	0,78	0,76	0,73	0,68	0,61	0,51
40	0,72	0,72	0,70	0,67	0,63	0,57	0,48
80	0,63	0,63	0,61	0,59	0,56	0,51	0,44
160	0,53	0,53	0,52	0,50	0,47	0,44	0,38

Таблица 7 (СНиП 2.01.07-85* "Нагрузки и воздействия", п.6.9 табл.10)

Основная координатная плоскость, параллельно которой расположена расчетная поверхность	р	x
zoу	b	h
zox	0,4a	h
хоу	b	a

При расчете сооружения в целом размеры расчетной поверхности следует определять с учетом указаний обязательного приложения 4, СНиП 2.01.07-85* "Нагрузки и воздействия" при этом для решетчатого сооружения необходимо принимать размеры расчетной поверхности по его внешнему контуру.

1.2. Проверочный расчет стойки на устойчивость.

Расчет на устойчивость необходим при наличии, например, дополнительного нагружения вертикальных стоек за счет веса опираемой на стойки конструкции наклонной части покрытия конструкции зимнего сада (см. рис.5)

Согласно таблице 27 СНиП 2.03.06-85 "Нагрузки и воздействия" предельная гибкость сжатых элементов не должна превышать следующих значений:

$\lambda < 100$ – для симметрично нагруженных (линейных) стоек

$\lambda < 70$ – для несимметрично нагруженных (крайних и угловых) стоек удовлетворяет условию прочности

$$\lambda = \frac{L_{ef}}{i_x}, \text{ где}$$

$L_{ef} = \mu \cdot L$ – эффективная длина стойки,

L – фактическая длина стойки,

$\mu = 1$ – коэффициент расчетной длины для схеме закрепления стойки на рис.5 (по таблице 26 СНиП 2.03.06-85 "Нагрузки и воздействия")

i_x – радиус инерции сечения профиля определяется из соотношения,

$$\left(i_x = \sqrt{\frac{I_x}{F}} \right) \text{ – где}$$

I_x – момент инерции сечения профиля выбранной стойки,

F – площадь поперечного сечения профиля стойки)

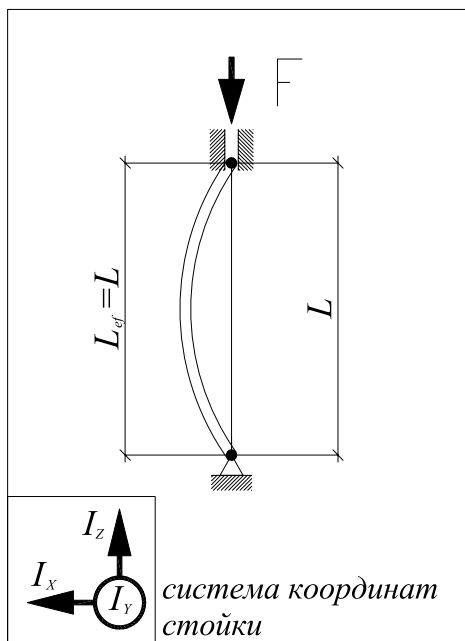


рис.5

2. Выбор профилей для наклонной стойки (стропилы) при расчете однопролетной скатной крыши на ветровую нагрузку и снеговую нагрузку.

2.1. Расчет наклонной стойки (стропилы) на ветровую нагрузку и снеговую нагрузку.

При расчете ветровых нагрузок принимаем, что область остекления воздействует на конструкцию по Схеме 2, представленной в п.1.1.1 раздела.

Профиль для наклонной стойки (стропилы) для скатной крыши подбирается из расчета необходимого момента инерции $I_{дон}$, удовлетворяющему условию прогиба (см. рис.6)

$$f_{факт} < f_{дон}$$

при соблюдении условия, что прогиб стекла $f_{дон}$ должен удовлетворять тем же условиям, что и в п.1.1. и аналогично п.1.1

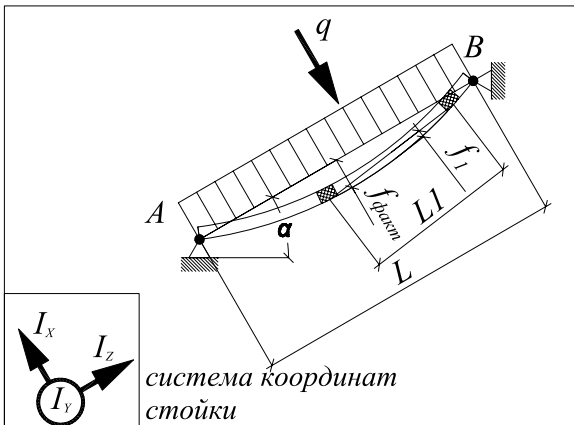


рис.6

$$I_x > \frac{5 \cdot q_{расч} \cdot L^4}{384 \cdot E \cdot f_{факт}} \cdot k_1 \cdot k_2 \quad \text{– необходимый}$$

момент инерции стойки, где

$$q_{расч} = (W_m + S \cdot \cos^2 \varphi) \cdot \Psi_2 + g \cdot \cos \varphi$$

– расчетная равномерная нагрузка на единицу поверхности, где

φ – угол наклона стропилы (град);

$\Psi_2 = 0,9$ – коэффициент сочетаний для кратковременных нагрузок

$g = b \cdot \gamma$ – нагрузка от собственного веса остекления на единицу поверхности

b – общая толщина стекла в стеклопакете

$$\gamma = 0.025 \text{ Н/см}^3 \quad \text{– удельный вес стекла}$$

$S = S_g \cdot \mu$ – полное расчетное значение снеговой нагрузки на горизонтальную проекцию

S_g – расчетное значение веса снегового покрова на 1 м² горизонтальной поверхности (выбирается из таблицы 4 СНиП 2.01.07-85* с учетом изменений №2)

$\mu = (60 - \varphi) / 35$ – коэффициент перехода от веса снегового покрова земли к снеговой нагрузке

$$\mu = 1 \quad \text{при } \varphi \leq 25^\circ$$

$$\mu = 0 \quad \text{при } \varphi \geq 60^\circ$$

Остальные параметры формул см.п.1.1.1 раздела

$$q_{расч} = (W_m + S \cdot \cos 2\varphi) \cdot \Psi_2 + g \cdot \cos \varphi \quad \text{– для скатной крыши}$$

Остальные параметры формул см.п.1.1.1 и п.1.4.1 раздела

3. Расчеты горизонтального ригеля на ветровую нагрузку для вертикального фасада и скатной крыши.

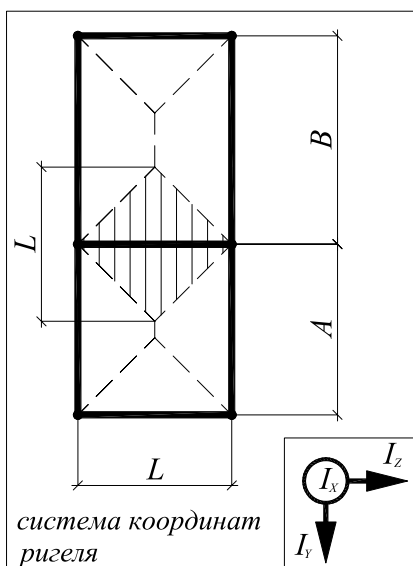


рис.7

Схема воздействия области остекления на ригель ограждающей конструкции представлена ниже на рис.7.

Ширина расчетной площади приложения ветровой нагрузки определяется по формуле:

$$D = L / \sqrt{2} \text{ при условии } \min(A, B) \geq L.$$

Необходимый момент инерции рассчитывается по формуле (см.п.1.1.1):

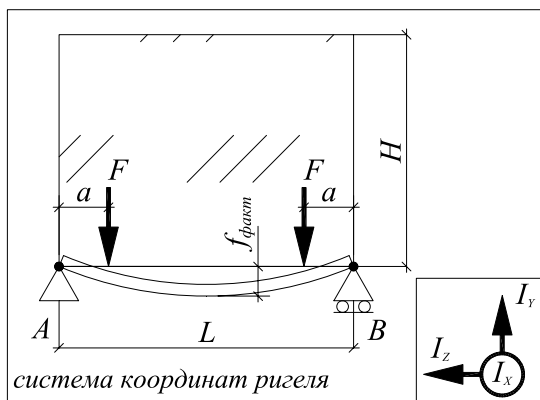
$$I_x > \frac{5 \cdot q_{расч} \cdot D^4}{384 \cdot E \cdot f_{дон}} \cdot k_1 \cdot k_2$$

Формула справедлива как для вертикального фасада (см.рис.3) так и для скатной крыши (см.рис.6) с единственным отличием в вычислении $q_{расч}$ (см. п.1.1, п.2.1 Раздела)

(Например $q_{расч} = W_n \cdot D$ – для вертикального фасада)

4. Расчет на воздействие нагрузок от веса

Схема воздействия заполнения и собственного веса на ригель ограждающей конструкции представлена ниже на рис.8.



Прогиб ригеля под действием веса заполнения и собственного веса должен удовлетворять условию

$$f_{факт} < f_{дон}, \text{ где}$$

$f_{дон}$ – допускаемый прогиб для ограждающих конструкций согласно табл.42 СНиП 2.01.07-85 "Нагрузки и воздействия"

$f_{дон} = L/200$ – фактический прогиб для средней однопролетной балки со стеклом

$f_{дон} = L/300$ – фактический прогиб для средней однопролетной балки со стеклопакетом, и при соблюдении условия

$$f_{факт} < 3 \text{ мм}$$

Момент инерции рассчитывается по формуле

$$I_y > I_{y1} + I_{y2}, \text{ где}$$

$$I_{y1} = \frac{F \cdot a \cdot (3 \cdot L^2 - 4 \cdot a^2)}{48 \cdot E \cdot f_{дон}}$$

$F = H \cdot L \cdot S \cdot \gamma$ – нагрузка на ригель от веса стекла,

L – ширина заполнения,

H – высота заполнения,

S – толщина стекла (в стеклопакете толщины стекол суммируются)

$\gamma = 0.025 \text{ Н/см}^3$ – удельный вес стекла

a – расстояние от оси стойки до оси установки подкладки под заполнение, рекомендуемое значение – 150 мм

$$I_{y2} = \frac{5 \cdot q \cdot L^4 \cdot (3 \cdot L^2 - 4 \cdot a^2)}{384 \cdot E \cdot f_{дон}}$$



$q = A \cdot \gamma$ – вес ригеля,

A – площадь поперечного сечения профиля,

$\gamma = 0.027 \text{ Н/см}^3$ – удельный вес алюминия,

Внимание! Для ригелей парапета с находящимися над ними открывающимися полями (окнами), на которые могут облакачиваться люди, рекомендуется ввести в расчет дополнительную вертикальную динамическую нагрузку до $0,5 \text{ кН/м}$.





Рекомендации по выбору типа остекления и толщины стекла в стеклопакете.

При выборе оптимального типа остекления необходимо учитывать несколько аспектов - в частности, месторасположение конструкций, температурный режим, условия эксплуатации. Основным критерий при выборе типа остекления – безопасность для человека при возможном разрушении конструкции. В гражданском и промышленном строительстве в местах повышенной опасности для обеспечения защиты людей и имущества от осколков стекла необходимо использовать безопасное стекло: многослойное, закаленное или закаленное стекло с защитной пленкой. Если предъявляются повышенные требования к прочности и звукоизоляции (например двери во входных группах), необходимо использовать триплекс, а при наличии ограничений по массе или толщине стекла лучше использовать закаленное стекло с защитной пленкой или без защитной (вертикальные фасады, стеклянные крыши).

Применение защитной пленки определяется соображениями безопасности, так например применение защитной пленки в стеклопакетах с закаленными стеклами в конструкциях стеклянных крыш может повлечь выпадение разрушившегося стеклопакета из ячейки целиком, в то время как при использовании закаленного стекла без защитной пленки, при разрушении стеклопакета стекла выпадают в виде мелких осколков с нерезущими кромками.

Применение стекол с энергосберегающими свойствами (покрытия) позволяет существенно уменьшить вес конструкции без увеличения тепловых потерь через контур остекления.

Толщина применяемого в стеклопакете стекла определяется исходя из габаритов стеклопакета и проектных, нагрузок, воздействующих на стеклопакет. Таблица рекомендуемых к применению толщин стекла, рассчитанных по формуле Баха, в зависимости от величины распределенной нагрузки на стеклопакет и размеров ячейки приведена ниже.

Таблица 1 Нормальная зона Высота монтажа 0–8 м Ветровая нагрузка 0,5 кН/м ² Качество стекла обычное флоат-стекло Крепление четырехстороннее												Таблица 2 Угловая зона (ближний к углу здания ряд) Высота монтажа 0–8 м Ветровая нагрузка 1,0 кН/м ² Качество стекла обычное флоат-стекло Крепление четырехстороннее											
Высота, м	Ширина, м											Высота, м	Ширина, м										
	1,0	1,1	1,2	1,3	1,4	1,5	1,6	1,7	1,8	1,9	2,0		1,0	1,1	1,2	1,3	1,4	1,5	1,6	1,7	1,8	1,9	2,0
1,0	6	6	6	6	6	6	6	6	6	6	6	1,0	6	6	6	6	6	6	6	6	6	6	
1,1	6	6	6	6	6	6	6	6	6	6	6	1,1	6	6	6	6	6	6	6	6	6	6	
1,2	6	6	6	6	6	6	6	6	6	6	6	1,2	6	6	6	6	6	6	6	6	6	6	
1,3	6	6	6	6	6	6	6	6	6	6	6	1,3	6	6	6	6	6	6	6	6	6	6	
1,4	6	6	6	6	6	6	6	6	6	6	6	1,4	6	6	6	6	6	6	6	6	6	6	
1,5	6	6	6	6	6	6	6	6	6	6	6	1,5	6	6	6	6	6	6	6	6	6	6	
1,6	6	6	6	6	6	6	6	6	6	6	6	1,6	6	6	6	6	6	6	6	6	6	6	
1,7	6	6	6	6	6	6	6	6	6	6	6	1,7	6	6	6	6	6	6	6	6	6	6	
1,8	6	6	6	6	6	6	6	6	6	6	6	1,8	6	6	6	6	6	6	6	6	6	6	
1,9	6	6	6	6	6	6	6	6	6	6	6	1,9	6	6	6	6	6	6	6	6	6	6	
2	6	6	6	6	6	6	6	6	6	6	6	2	6	6	6	6	6	6	6	6	6	6	
2,1	6	6	6	6	6	6	6	6	6	6	6	2,1	6	6	6	6	6	6	6	6	6	6	
2,2	6	6	6	6	6	6	6	6	6	6	6	2,2	6	6	6	6	6	6	6	6	6	6	
2,3	6	6	6	6	6	6	6	6	6	6	6	2,3	6	6	6	6	6	6	6	6	6	6	
2,4	6	6	6	6	6	6	6	6	6	6	6	2,4	6	6	6	6	6	6	6	6	6	6	
2,5	6	6	6	6	6	6	6	6	6	6	6	2,5	6	6	6	6	6	6	6	6	6	6	
2,6	6	6	6	6	6	6	6	6	6	6	6	2,6	6	6	6	6	6	6	6	6	6	6	
2,7	6	6	6	6	6	6	6	6	6	6	6	2,7	6	6	6	6	6	6	6	6	6	6	
2,8	6	6	6	6	6	6	6	6	6	6	6	2,8	6	6	6	6	6	6	6	6	6	6	
2,9	6	6	6	6	6	6	6	6	6	6	6	2,9	6	6	6	6	6	6	6	6	6	8	
3	6	6	6	6	6	6	6	6	6	6	6	3	6	6	6	6	6	6	6	6	6	8	
3,1	6	6	6	6	6	6	6	6	6	6	6	3,1	6	6	6	6	6	6	6	6	6	8	
3,2	6	6	6	6	6	6	6	6	6	6	6	3,2	6	6	6	6	6	6	6	6	6	8	
3,3	6	6	6	6	6	6	6	6	6	6	6	3,3	6	6	6	6	6	6	6	6	8	8	
3,4	6	6	6	6	6	6	6	6	6	6	6	3,4	6	6	6	6	6	6	6	6	8	8	
3,5	6	6	6	6	6	6	6	6	6	6	6	3,5	6	6	6	6	6	6	6	6	8	8	



Таблица 3												Таблица 4											
<p>Нормальная зона Высота монтажа 8–20 м Ветровая нагрузка 0,8 кН/м² Качество стекла обычное флоат-стекло Крепление четырехстороннее</p>												<p>Угловая зона (ближний к углу здания ряд) Высота монтажа 8–20 м Ветровая нагрузка 1,6 кН/м² Качество стекла обычное флоат-стекло Крепление четырехстороннее</p>											
Высота, м	Ширина, м											Высота, м	Ширина, м										
	1,0	1,1	1,2	1,3	1,4	1,5	1,6	1,7	1,8	1,9	2,0		1,0	1,1	1,2	1,3	1,4	1,5	1,6	1,7	1,8	1,9	2,0
1,0	6	6	6	6	6	6	6	6	6	6	6	1,0	6	6	6	6	6	6	6	6	6	6	
1,1	6	6	6	6	6	6	6	6	6	6	6	1,1	6	6	6	6	6	6	6	6	6	6	
1,2	6	6	6	6	6	6	6	6	6	6	6	1,2	6	6	6	6	6	6	6	6	6	6	
1,3	6	6	6	6	6	6	6	6	6	6	6	1,3	6	6	6	6	6	6	6	6	6	6	
1,4	6	6	6	6	6	6	6	6	6	6	6	1,4	6	6	6	6	6	6	6	6	6	6	
1,5	6	6	6	6	6	6	6	6	6	6	6	1,5	6	6	6	6	6	6	6	6	6	6	
1,6	6	6	6	6	6	6	6	6	6	6	6	1,6	6	6	6	6	6	6	6	6	6	6	
1,7	6	6	6	6	6	6	6	6	6	6	6	1,7	6	6	6	6	6	6	6	6	6	6	
1,8	6	6	6	6	6	6	6	6	6	6	6	1,8	6	6	6	6	6	6	6	6	6	6	
1,9	6	6	6	6	6	6	6	6	6	6	6	1,9	6	6	6	6	6	6	6	6	6	6	
2	6	6	6	6	6	6	6	6	6	6	6	2	6	6	6	6	6	6	6	6	6	6	
2,1	6	6	6	6	6	6	6	6	6	6	6	2,1	6	6	6	6	6	6	6	8	8	8	
2,2	6	6	6	6	6	6	6	6	6	6	6	2,2	6	6	6	6	6	6	8	8	8	8	
2,3	6	6	6	6	6	6	6	6	6	6	6	2,3	6	6	6	6	6	8	8	8	8	8	
2,4	6	6	6	6	6	6	6	6	6	6	6	2,4	6	6	6	6	8	8	8	8	8	8	
2,5	6	6	6	6	6	6	6	6	6	6	6	2,5	6	6	6	6	8	8	8	8	8	8	
2,6	6	6	6	6	6	6	6	6	6	6	6	2,6	6	6	6	6	8	8	8	8	8	8	
2,7	6	6	6	6	6	6	6	6	6	6	6	2,7	6	6	6	6	8	8	8	8	8	8	
2,8	6	6	6	6	6	6	6	6	6	6	6	2,8	6	6	6	6	8	8	8	8	8	8	
2,9	6	6	6	6	6	6	6	6	6	6	6	2,9	6	6	6	6	8	8	8	8	8	8	
3	6	6	6	6	6	6	6	6	6	6	6	3	6	6	6	6	8	8	8	8	8	8	
3,1	6	6	6	6	6	6	6	6	6	6	6	3,1	6	6	6	6	8	8	8	8	8	8	
3,2	6	6	6	6	6	6	6	6	6	6	6	3,2	6	6	6	6	8	8	8	8	8	10	
3,3	6	6	6	6	6	6	6	6	6	6	6	3,3	6	6	6	6	8	8	8	8	8	10	
3,4	6	6	6	6	6	6	6	6	6	6	6	3,4	6	6	6	6	8	8	8	8	10	10	
3,5	6	6	6	6	6	6	6	6	6	6	6	3,5	6	6	6	6	8	8	8	8	10	10	

Таблица 5												Таблица 6											
<p>Нормальная зона Высота монтажа 20–100 м Ветровая нагрузка 1,1 кН/м² Качество стекла обычное флоат-стекло Крепление четырехстороннее</p>												<p>Угловая зона (ближний к углу здания ряд) Высота монтажа 20–100 м Ветровая нагрузка 2,2 кН/м² Качество стекла обычное флоат-стекло Крепление четырехстороннее</p>											
Высота, м	Толщина, м											Высота, м	Толщина, м										
	1,0	1,1	1,2	1,3	1,4	1,5	1,6	1,7	1,8	1,9	2,0		1,0	1,1	1,2	1,3	1,4	1,5	1,6	1,7	1,8	1,9	2,0
1,0	6	6	6	6	6	6	6	6	6	6	6	1,0	6	6	6	6	6	6	6	6	6	6	
1,1	6	6	6	6	6	6	6	6	6	6	6	1,1	6	6	6	6	6	6	6	6	6	6	
1,2	6	6	6	6	6	6	6	6	6	6	6	1,2	6	6	6	6	6	6	6	6	6	6	
1,3	6	6	6	6	6	6	6	6	6	6	6	1,3	6	6	6	6	6	6	6	6	6	8	
1,4	6	6	6	6	6	6	6	6	6	6	6	1,4	6	6	6	6	6	6	6	6	8	8	
1,5	6	6	6	6	6	6	6	6	6	6	6	1,5	6	6	6	6	6	6	6	6	8	8	
1,6	6	6	6	6	6	6	6	6	6	6	6	1,6	6	6	6	6	6	6	6	8	8	8	
1,7	6	6	6	6	6	6	6	6	6	6	6	1,7	6	6	6	6	6	6	6	8	8	8	
1,8	6	6	6	6	6	6	6	6	6	6	6	1,8	6	6	6	6	6	8	8	8	8	8	
1,9	6	6	6	6	6	6	6	6	6	6	6	1,9	6	6	6	6	8	8	8	8	8	8	
2	6	6	6	6	6	6	6	6	6	6	6	2	6	6	6	6	8	8	8	8	8	8	
2,1	6	6	6	6	6	6	6	6	6	6	6	2,1	6	6	6	6	8	8	8	8	8	8	
2,2	6	6	6	6	6	6	6	6	6	6	6	2,2	6	6	6	6	8	8	8	8	8	8	
2,3	6	6	6	6	6	6	6	6	6	6	6	2,3	6	6	6	6	8	8	8	8	8	8	
2,4	6	6	6	6	6	6	6	6	6	6	6	2,4	6	6	6	6	8	8	8	8	8	8	
2,5	6	6	6	6	6	6	6	6	6	6	6	2,5	6	6	6	6	8	8	8	8	10	10	
2,6	6	6	6	6	6	6	6	6	6	6	6	2,6	6	6	6	6	8	8	8	10	10	10	
2,7	6	6	6	6	6	6	6	6	6	6	6	2,7	6	6	6	6	8	8	8	10	10	10	
2,8	6	6	6	6	6	6	6	6	6	6	6	2,8	6	6	6	6	8	8	8	10	10	10	
2,9	6	6	6	6	6	6	6	6	6	6	6	2,9	6	6	6	6	8	8	8	10	10	10	
3	6	6	6	6	6	6	6	6	6	6	6	3	6	6	6	6	8	8	8	10	10	10	
3,1	6	6	6	6	6	6	6	6	6	6	6	3,1	6	6	6	6	8	8	8	10	10	10	
3,2	6	6	6	6	6	6	6	6	6	6	6	3,2	6	6	6	6	8	8	8	10	10	10	
3,3	6	6	6	6	6	6	6	6	6	6	6	3,3	6	6	6	6	8	8	8	10	10	10	
3,4	6	6	6	6	6	6	6	6	6	6	6	3,4	6	6	6	6	8	8	8	10	10	10	
3,5	6	6	6	6	6	6	6	6	6	6	6	3,5	6	6	6	6	8	8	8	10	10	10	



«НОВОЕ ВРЕМЯ»
Нижний Новгород
8 800 333 33 97
www.new-time.ru

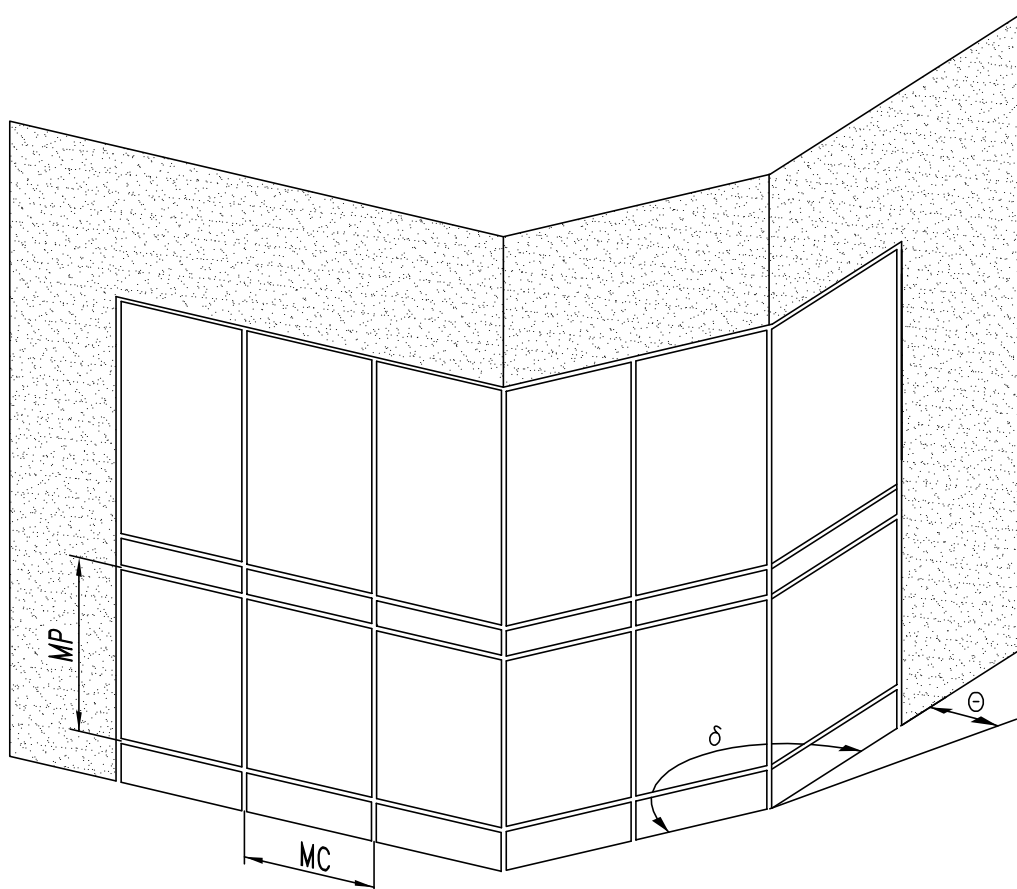
Система AGS40



Система архитектурно-строительных профилей для легких светопрозрачных ограждающих конструкций, "холодного" остекления балконов, лоджий и внутренних перегородок.



Номенклатура профилей	3-1
Номенклатура EPDM-уплотнителей и пластиковых профилей	3-2
Комплектующие	3-3
Схемы остекления	3-4
Сечения	3-5
Обработка профилей и комплектация узлов	3-6
Створки. Типовые конструкции	3-7
Сечения профилей	3-8



MC- расстояние между осями двух смежных стоек;

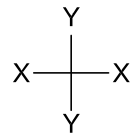
MP- расстояние между горизонтальными осями двух смежных ригелей;

δ - угол между плоскостями покрытия вертикального фасада;

Θ - угол между плоскостью покрытия и плоскостью перпендикулярной оси стойки.



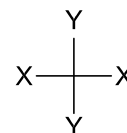
Внимание! При вычислении размеров ригелей и заполнения по формулам, в которых используются обозначения MC следует учитывать, что расчет по данным формулам возможен только в случае, когда на противоположной стороне находится узел, аналогичный изображенному.



Профили стоек

Арт.	Общий вид	Усиливающий профиль	Моменты инерции		Моменты инерции с усилителем		Rн, мм
			I _x , см ⁴	I _y , см ⁴	I _x , см ⁴	I _y , см ⁴	
40100			11,49	7,07			293,2
40101		40600	25,50	8,38	52,47	12,15	341
40102		40600	39,78	8,94	65,96	12,71	371
40103		40600	64,41	9,67	91,42	13,44	411
40104		40600	113,38	11,22	144,84	14,48	451
40105		40604	30,27	7,51	49,94	8,04	345,9
40106		40604	52,58	7,84	78,18	8,37	385,9

Арт.	Общий вид	Усиливающий профиль	Моменты инерции		Моменты инерции с усилителем		Rн, мм
			I _x , см ⁴	I _y , см ⁴	I _x , см ⁴	I _y , см ⁴	
40107		40604	46,71	4,89	69,65	5,56	345,6
40108		40603	70,21	56,07	134,46	58,6	492,3
40109		40603	100,5	30,39	170,52	34,92	486,4
40110		40604	71,92	7,23	101,58	7,76	317,5
40111		40604	22,22	2,21	41,3	2,74	265,3
40112		40604	39,36	2,54	60,05	3,06	305,3



Профили ригелей

Арт.	Общий вид	Усиливающий профиль	Моменты инерции		Моменты инерции с усилителем		R _н , мм
			I _x , см ⁴	I _y , см ⁴	I _x , см ⁴	I _y , см ⁴	
40200			5,45	4,01			267
40201		40601	6,47	7,32	11,62	8,06	287
40202		40602	8,7	19,68	16,16	28,21	331
40204		40601	19,9	8,48	24,64	9,23	339,8
40205		40601	35,99	9,34	44,35	10,08	379,8
40206			5,81	4,12			267
40207			6,8	7,75			287
40208			4,8	2,35			217
40209			9,94	8,57			308,8

Профили усилителей

Арт.	Общий вид	Моменты инерции		R _н , мм
		I _x , см ⁴	I _y , см ⁴	
40600		26,11	3,77	285,8
40601		4,95	0,75	143
40602		7,24	8,53	178,8
40603		63,98	2,53	350,5
40604		19,02	0,53	269,7



Профили створок

Арт.	Общий вид	Моменты инерции		Rн, мм
		Ix, см ⁴	Iy, см ⁴	
40300		8,45	4,66	322
40301		5,73	2,30	260

Профили штапиков

Арт.	Общий вид	Rн, мм
40400		129,2
40401		123,6
40402		101,8

Профили кронштейнов

Арт.	Общий вид	Rн, мм
40500		98
40501		129,6

Вспомогательные профили

Арт.	Общий вид	Rн, мм
40701		214,9
40702		265,2
40703		238,7
40704		215,6
40705		190,5
40706		157
40707		197
40708		

Арт.	Общий вид	Rн, мм
40709		74,8
40710		82,9
40711		99,2
40712		85,8
40713		182,7
40714		202
40715		213,4

Арт.	Общий вид	Rн, мм
40716		261,4
40717		110,6
40718		100,5
40719		131,2
40720		29,8
40721		131,6
40722		119,6
40723		120

Арт.	Общий вид
001B	
200282	
90808	
5063	



Профили раздвижных и распашных встраиваемых оконных конструкций

Арт.	Общий вид	Рн, мм
40800.01		244,7
40800.02		301,6
40800.03		413,9
40800.04		340,5
40800.06		183,9
40800.06.1		184,1
40800.07		431,4
40800.08		188,5
40800.09		105,6
40800.10		56,4
40800.13		332,5
40800.14		269,2
40800.15		284,1

Арт.	Общий вид	Рн, мм
40800.17		186,4
40800.20		311,1
40800.22		283,1
40800.23		303
40800.24		233,3
40800.25		324,5
40800.26		245
40800.27		289,7
40800.28		289,7
40800.29		212,2
40800.30		344,5
40800.31		138,7
40800.32		258,4

Арт.	Общий вид	Рн, мм
40800.33		254,7
40800.34		324,5
40800.35		134,8
40800.36		256,7
40800.37		179,2
40800.38		335,2
40800.39		371
40800.40		357,1
A0499		265



EPDM-уплотнители

Арт.	Общий вид	Описание
42100		Используется для установки на ригели 40200-40209
42101		Используется для установки на стойки 40100-40109
42102 (9GO/42)		Используется для установки на створки 40300,40301
42103 (03.101)		Используется для установки на створки 40301 при S=6мм
42104 (9GO/71)		Используется в раздвижных конструкциях при S=4мм
92131		Используется для установки на створки 40300
92132		Используется для установки на створки 40300
G001D		Используется для установки на створки 40300,40301
У061		Используется при установке угловых адаптеров
У091		Используется при установке угловых адаптеров

Пластиковые профили

Арт.	Общий вид
СТН-1536	
СТН-1536-01	

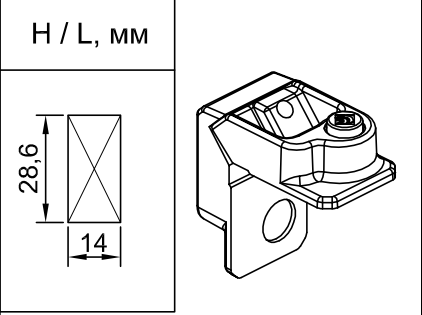
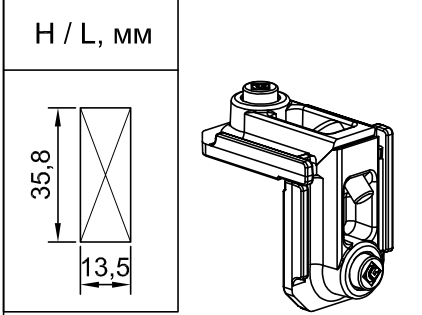
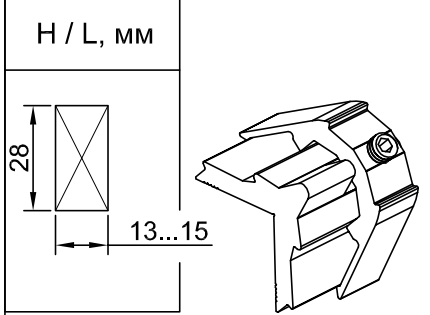
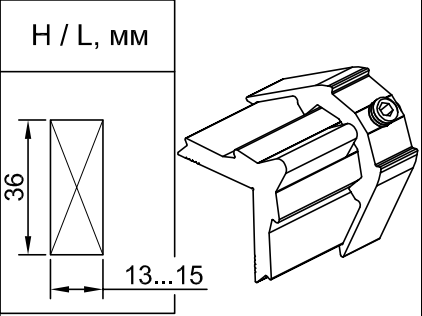
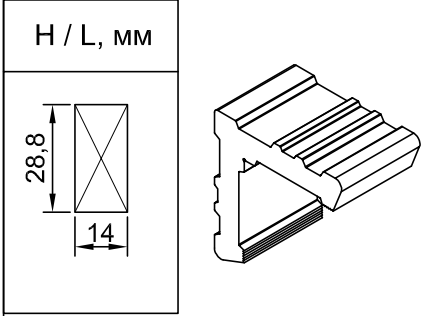
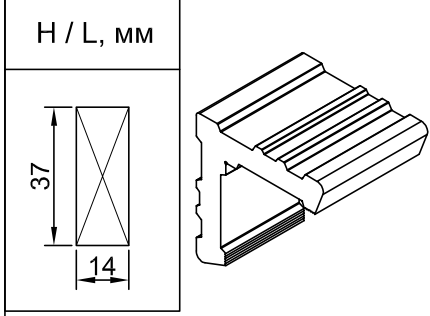


Комплектующие





Угловые соединители распашных створок (окна Тип I, Тип II)

Стяжной угловой соединитель NT50	Стяжной угловой соединитель 94525	Угловой соединитель 94526
<p>Н / L, мм</p> 	<p>Н / L, мм</p> 	<p>Н / L, мм</p> 
<p>Используется в окнах Тип II для соединения элементов створки из профиля 40301.</p>	<p>Используется в окнах Тип I для соединения элементов створки из профиля 40300.</p>	<p>Используется в окнах Тип II для соединения элементов створки из профиля 40301.</p>
Угловой соединитель 94527	Угловой соединитель под обжим 94528	Угловой соединитель под обжим 94529
<p>Н / L, мм</p> 	<p>Н / L, мм</p> 	<p>Н / L, мм</p> 
<p>Используется в окнах Тип I для соединения элементов створки из профиля 40300.</p>	<p>Используется в окнах Тип II для соединения элементов створки из профиля 40301.</p>	<p>Используется в окнах Тип I для соединения элементов створки из профиля 40300.</p>

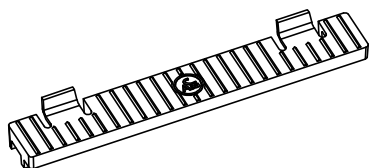
Кронштейны крепления ригелей

Кронштейн 94530	Тавровый сухарь 94532	Кронштейн 94533	Кронштейн 94521
 <p>Используется для установки на стойки ригелей из профиля 40200.</p>	 <p>Используется для установки на стойки ригелей из профилей 40202 и 40209.</p>	 <p>Используется для установки на стойки ригелей из профиля 40100.</p>	 <p>Используется для установки на стойки ригелей из профиля 40200.</p>



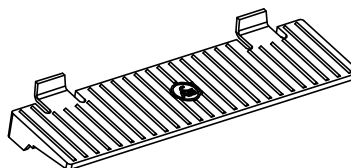
Подкладки под заполнение

Подкладка 94519



Используется под заполнение $S = 4, 6, 8$ мм в окнах Тип I и под глухое заполнение при установке в ригели 40200-40209.

Подкладка 94520



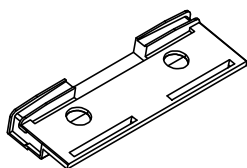
Используется под глухое заполнение $S = 24$ мм при установке в ригели 40200-40209.

Пластиковые элементы для сбора и отвода конденсата

Перелив 94522

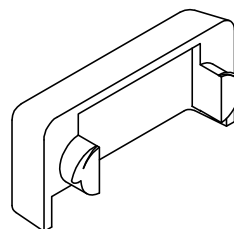


для рядового ригеля 40200



Используется для перелива конденсата со стойки на ригель и уплотнения соединения стойка-ригель.

Крышка NT07

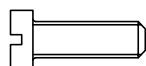


Элемент водоотвода и вентиляции. Устанавливается на ригели.

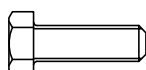
Крепежные элементы



Винт самонарезающий 3,9x13-С ISO 7049 (DIN 7981)



Винт M8x25 ISO 1580 (DIN 84)



Болт M8x25 ISO 4014 (DIN 933)

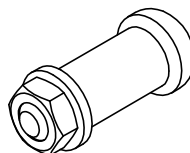


Гайка M8 ISO 4032 (DIN 934)



Шайба 8 ISO 7089 (DIN 125-A)

Крепежный узел 94531



Используется для крепления стоек к монтажным кронштейнам

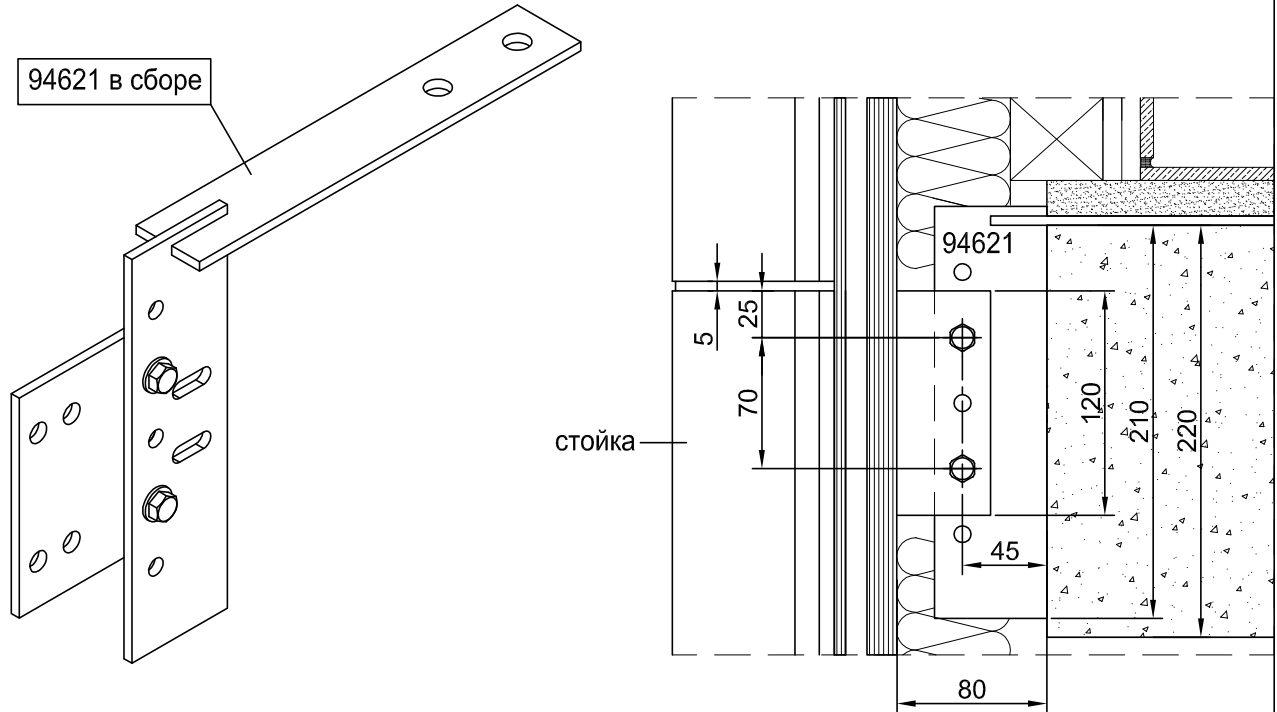


Форма головки винта:
линзообразная
цилиндрическая TORX



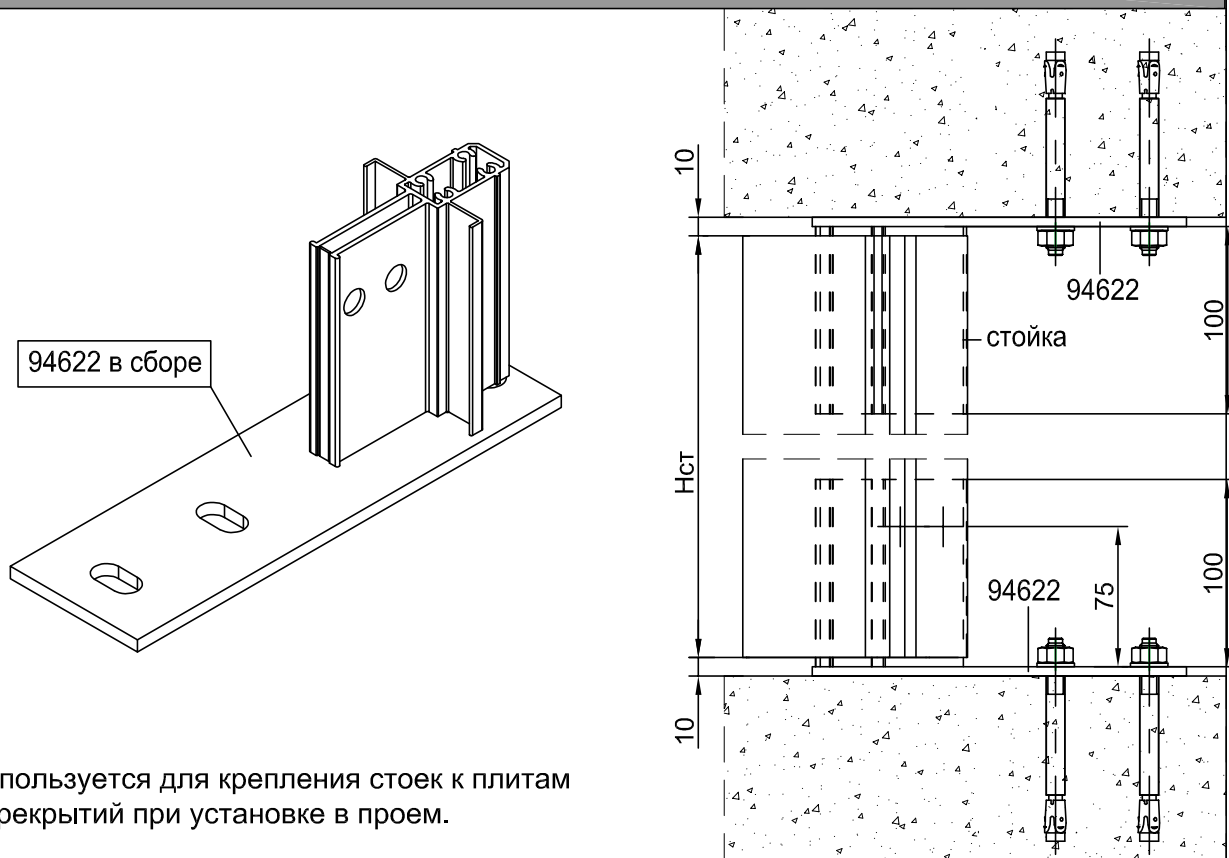
Кронштейны монтажные

Кронштейн 94621



Используется для крепления стоек к перекрытиям и несущим балкам

Кронштейн опорный 94622



Используется для крепления стоек к плитам перекрытий при установке в проем.



Схемы
остекления 1

3-4-01

Схемы
остекления 2

3-4-02



Выбор штапиков, подкладок и уплотнителей в зависимости от толщины заполнения

Толщина заполнения, мм	Штапик	Уплотнители EPDM				Подкладка	Схема установки элементов
		внешний уплотнитель		внутренний уплотнитель			
		стойка	ригель	стойка	ригель		
2	40800.31	42101	42100	92131	92131	94519	1
4	40400	42101	42100	92132	92132	94519	1
6	40400	42101	42100	92131	92131	94519	1
8	40401	42101	42100	92132	92132	94519	1
6+16	40708	42101	42100	92131	92131	94519	2
24	40402	42101	42100	92131	92131	94520	3

Схема установки элементов под заполнение

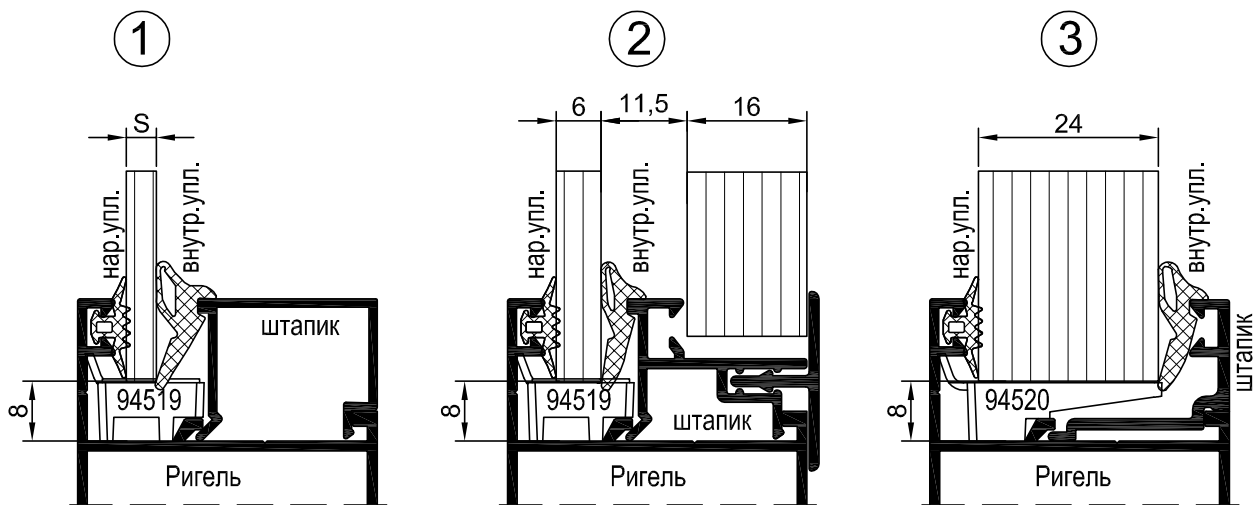
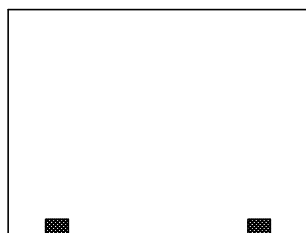
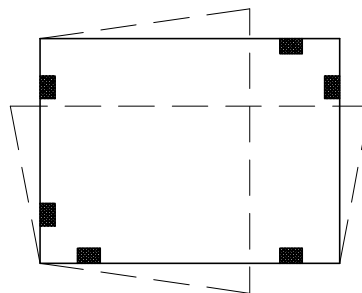


Схема установки подкладок под заполнение

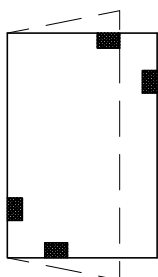
Глухая часть фасада



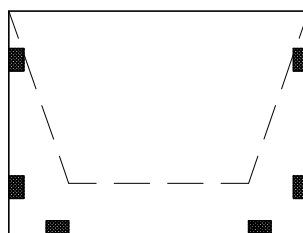
Окно с двумя схемами открывания



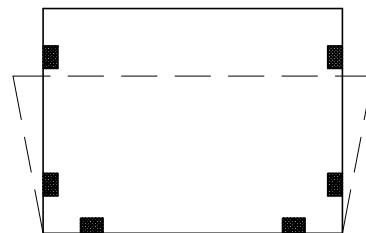
Распашное окно



Подвесное окно



Откидное окно

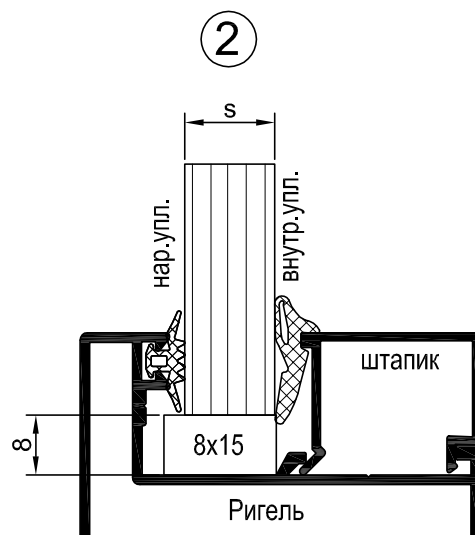
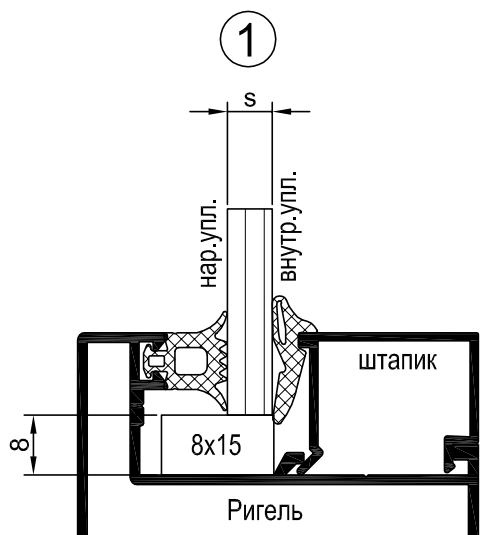




Выбор штапиков, подкладок и уплотнителей в зависимости от толщины заполнения (вариант соединения "стойка-стойка")

Толщина заполнения, мм	Штапик	Уплотнители EPDM				Подкладка	Схема установки элементов
		внешний уплотнитель		внутренний уплотнитель			
		стойка	ригель	стойка	ригель		
2	40800.31	42101	42101	92131	92131	8x15	1
4	40400	42101	42101	92132	92132	8x15	1
6	40400	42101	42101	92131	92131	8x15	1
8	40401	42101	42101	92132	92132	8x15	1
10	40401	42101	42101	92131	92131	8x15	1
22	40402	42101	42101	92132	92132	8x15	1
24	40402	42101	42101	92131	92131	8x15	1
6	40800.31	42100	42100	92132	92132	8x15	2
8	40800.31	42100	42100	92131	92131	8x15	2
10	40400	42100	42100	92132	92132	8x15	2
12	40400	42100	42100	92131	92131	8x15	2
14	40401	42100	42100	92132	92132	8x15	2
16	40401	42100	42100	92131	92131	8x15	2
28	40402	42100	42100	92132	92132	8x15	2
30	40402	42100	42100	92131	92131	8x15	2

Схема установки элементов под заполнение

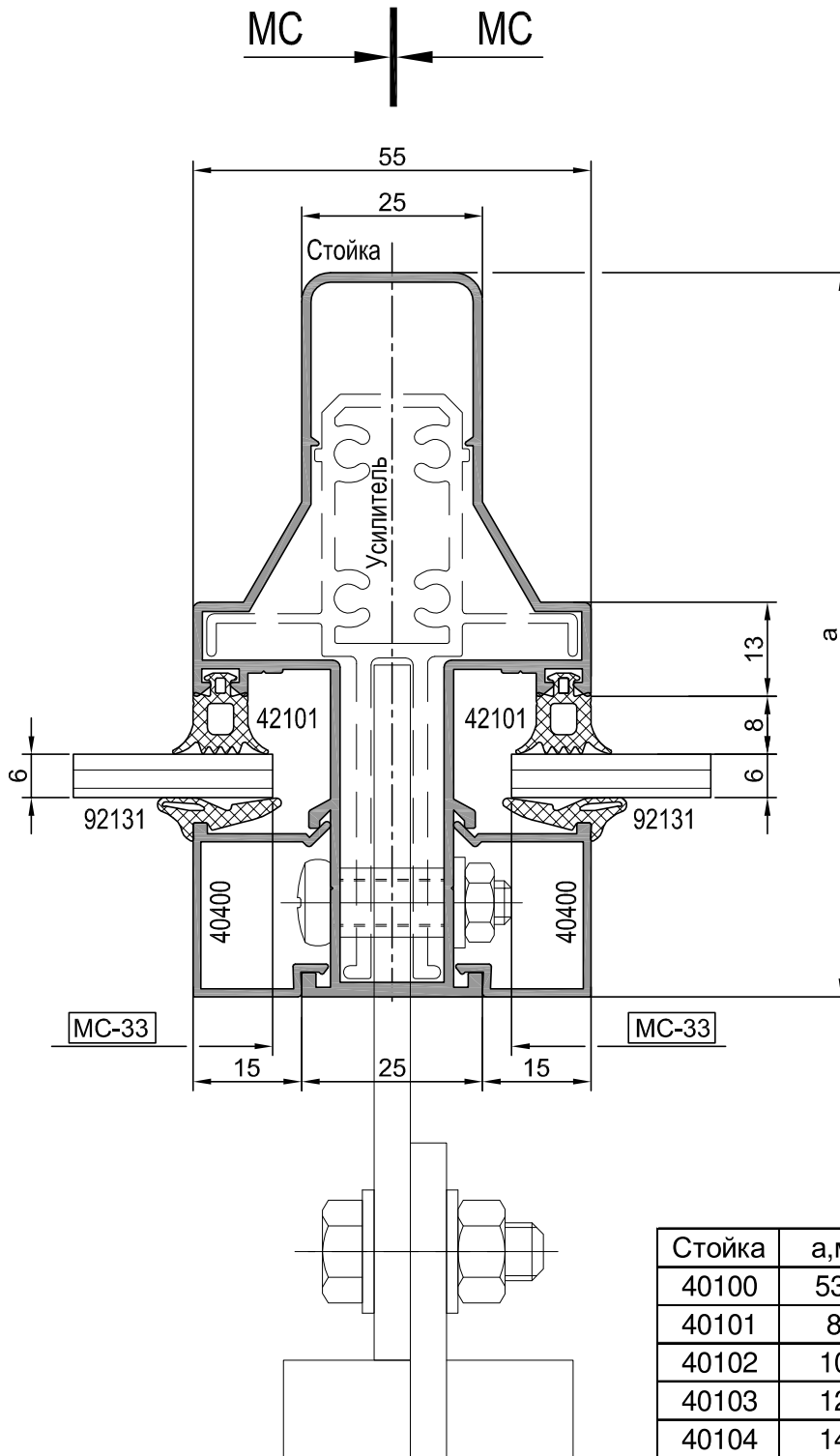
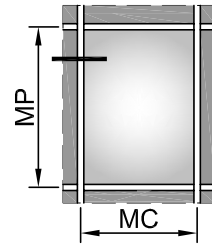


Стойка	а, мм	Усилитель
40100	53,5	-
40105	80	40604
40106	100	

Ригель	б, мм	Усилитель
40100	53,5	-



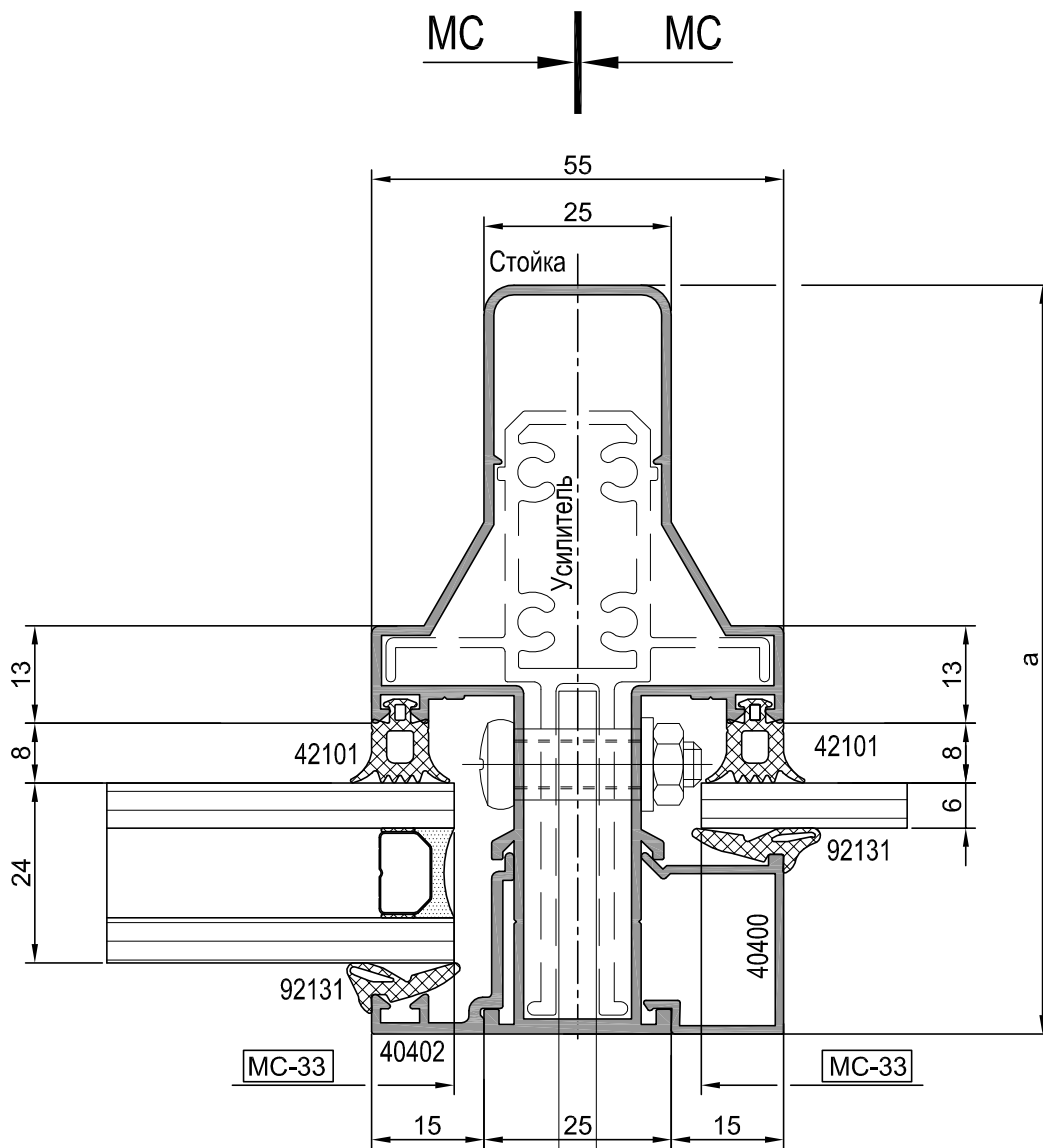
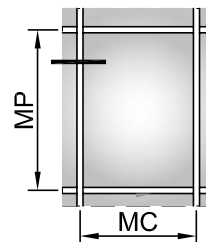
Сечение рядовой стойки с внешним усилением на участке глухого остекления



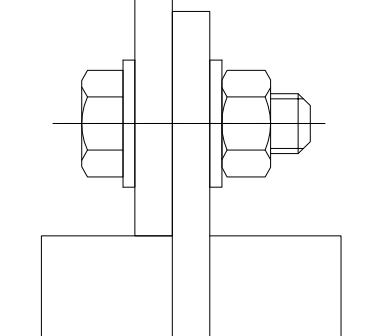
Стойка	а, мм	Усилитель
40100	53,5	-
40101	85	40600
40102	100	
40103	120	
40104	140	



Сечение рядовой стойки с внешним усилением на участке глухого остекления с различной толщиной заполнений

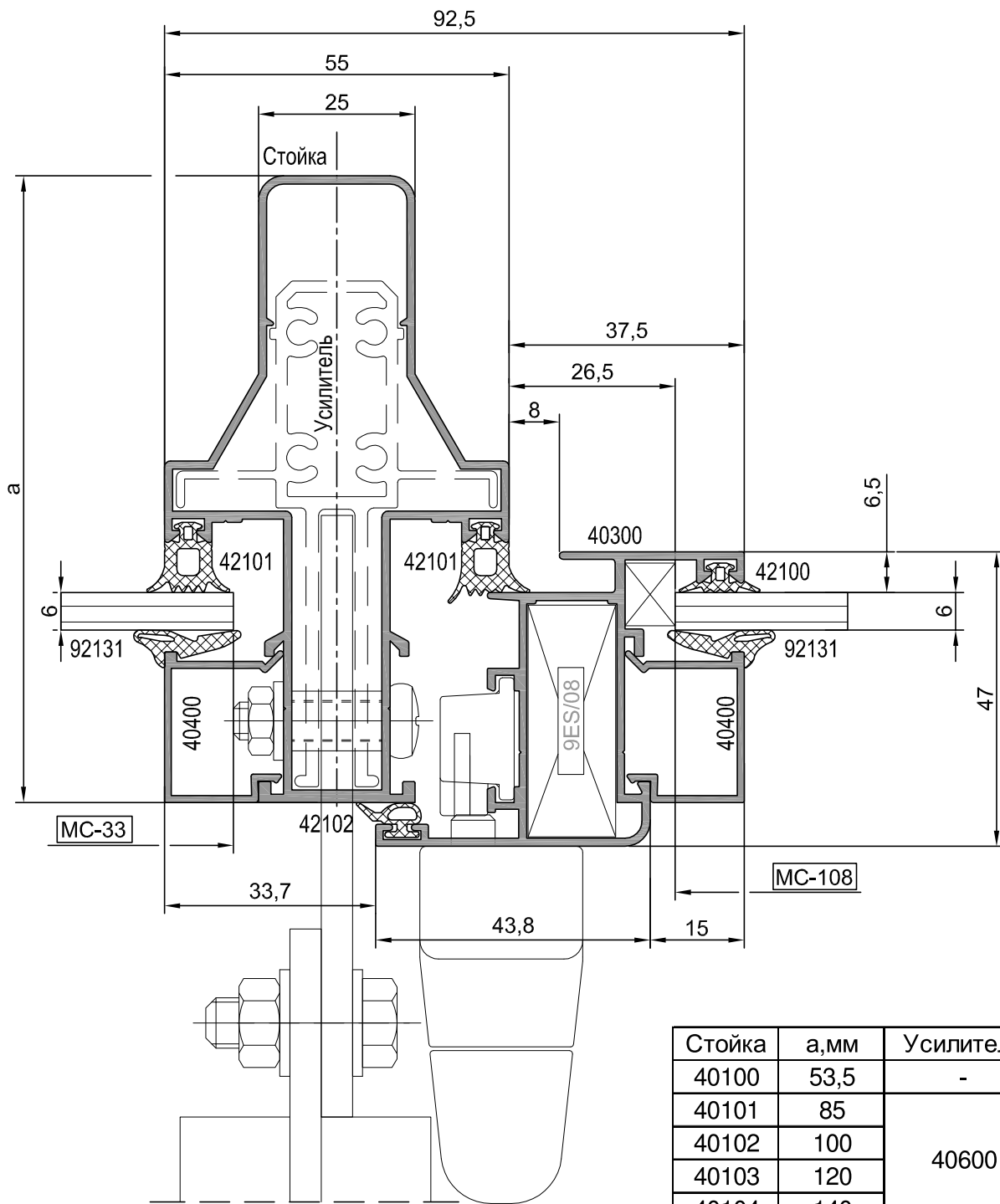
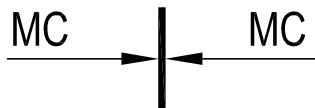
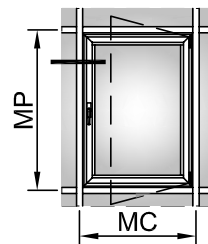


Стойка	а, мм	Усилитель
40100	53,5	-
40101	85	40600
40102	100	
40103	120	
40104	140	





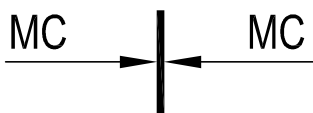
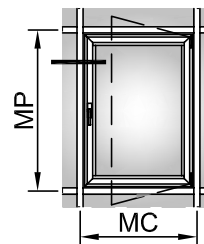
Сечение рядовой стойки с внешним усилением в зоне установки распашного окна Тип I (открывание внутрь)



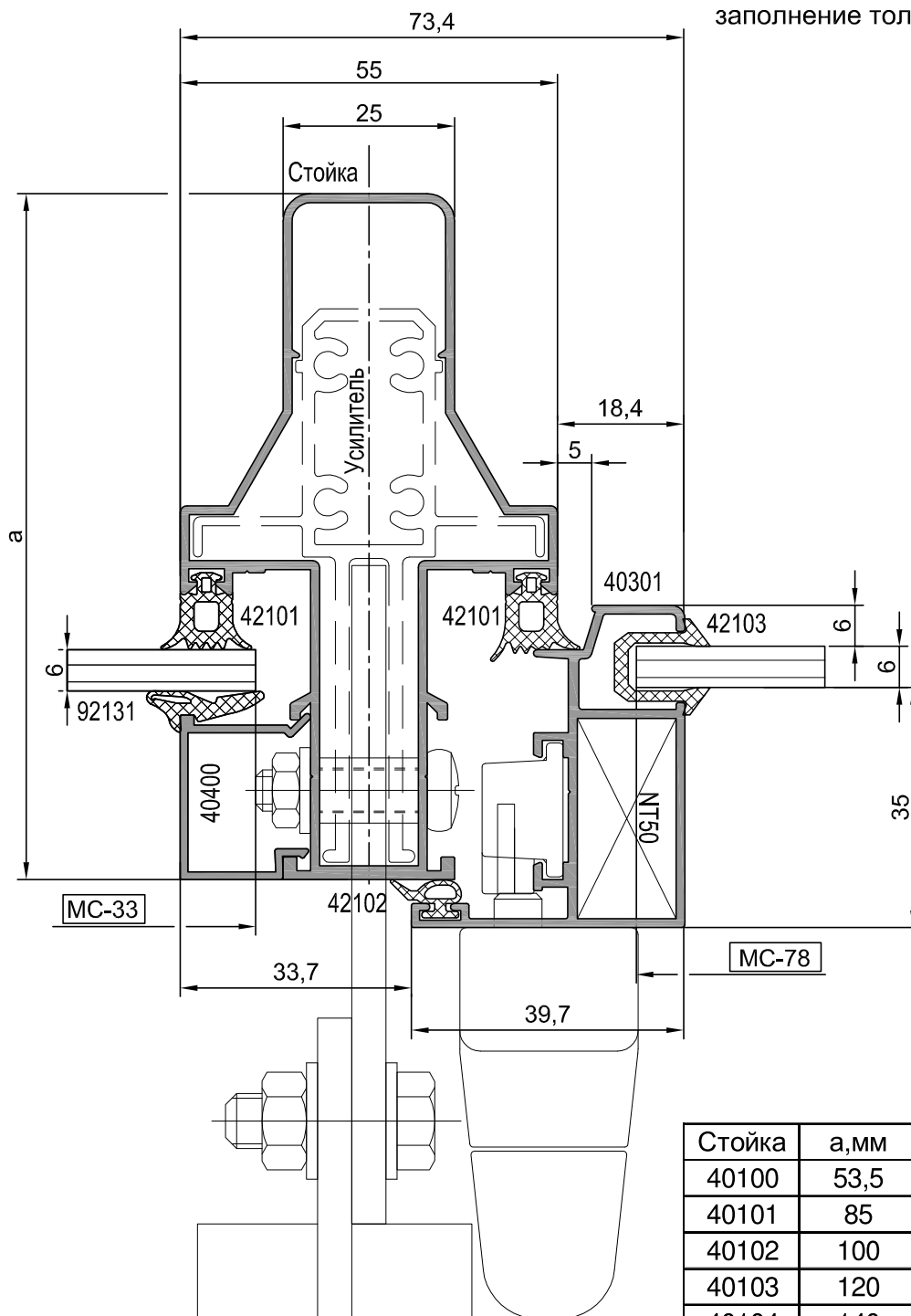
Стойка	а,мм	Усилитель
40100	53,5	-
40101	85	40600
40102	100	
40103	120	
40104	140	



Сечение рядовой стойки с внешним усилением в зоне установки распашного окна Тип II (открывание внутрь)



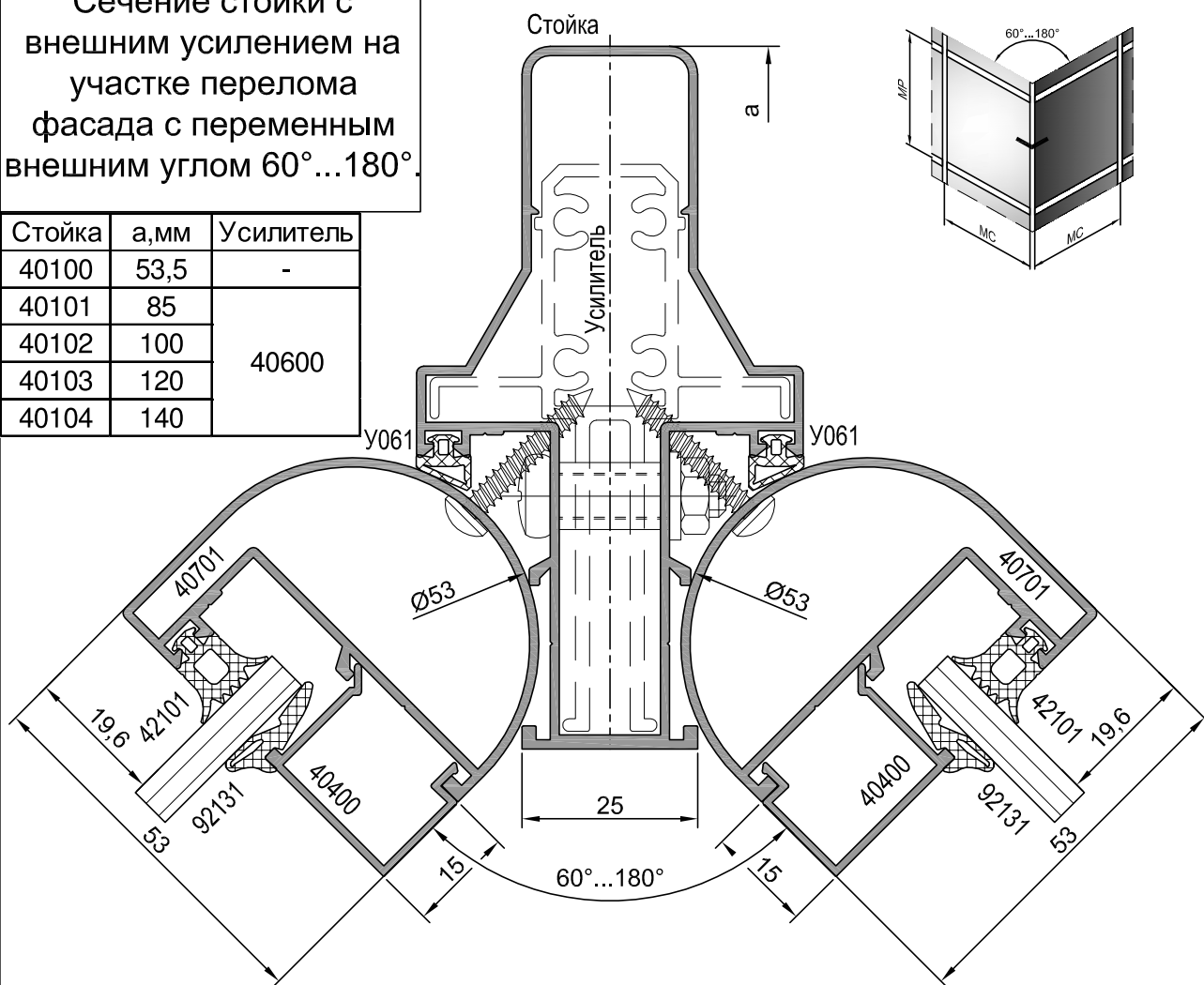
В окне Тип II используется заполнение толщиной 6мм



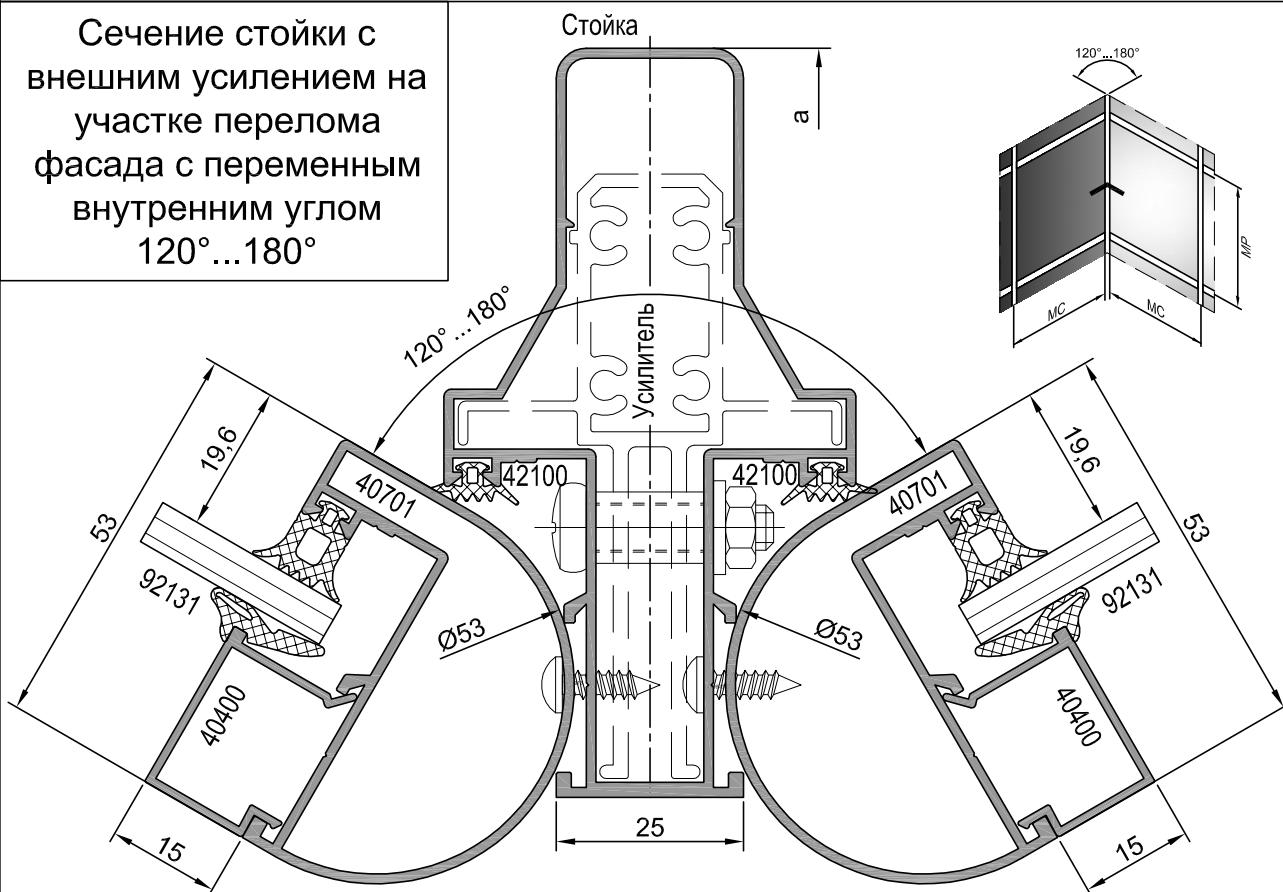


Сечение стойки с
внешним усилением на
участке перелома
фасада с переменным
внешним углом $60^\circ \dots 180^\circ$.

Стойка	а, мм	Усилитель
40100	53,5	-
40101	85	40600
40102	100	
40103	120	
40104	140	



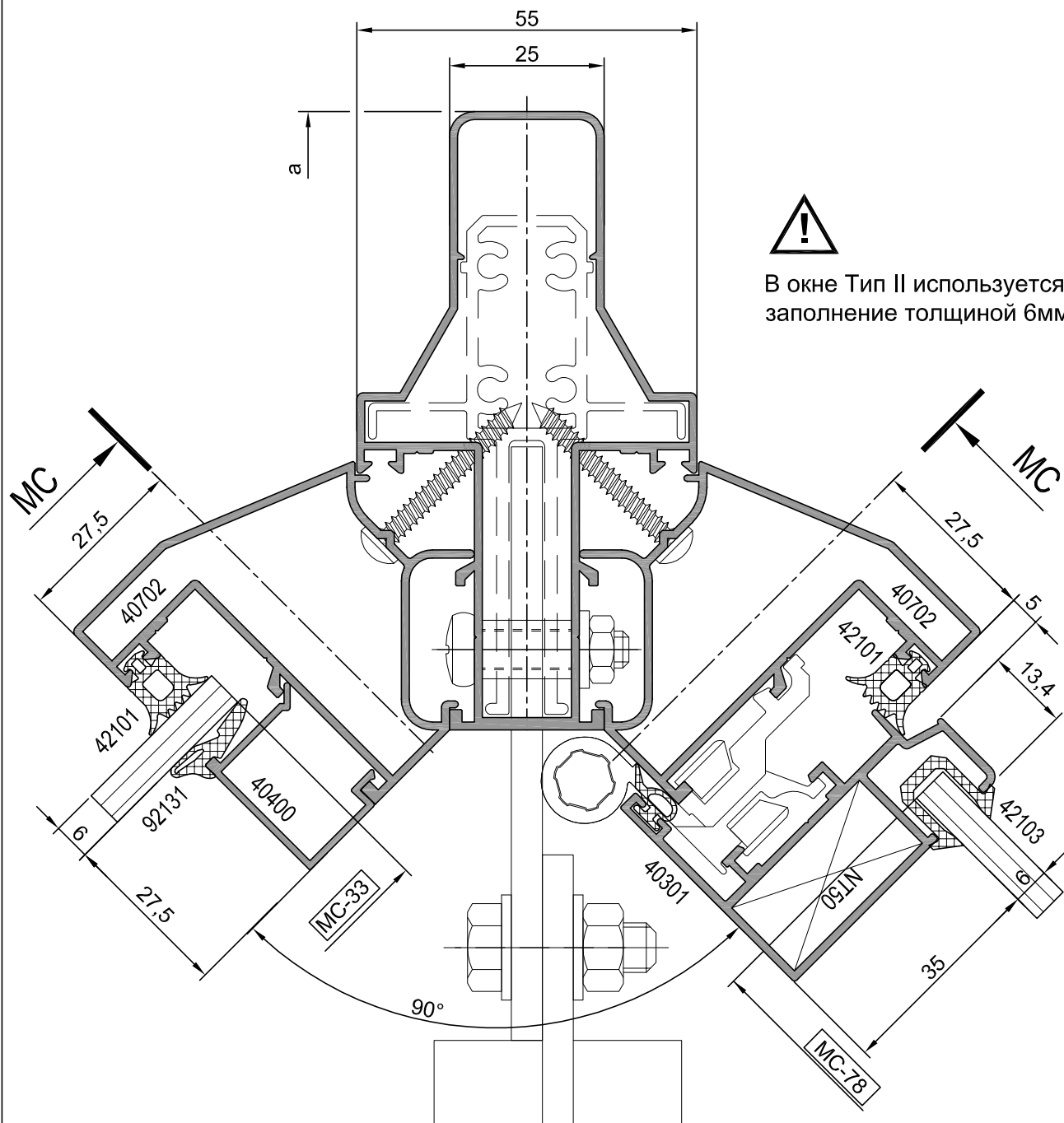
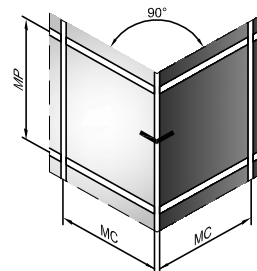
Сечение стойки с
внешним усилением на
участке перелома
фасада с переменным
внутренним углом
 $120^\circ \dots 180^\circ$.





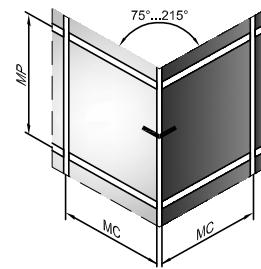
Сечение стойки с внешним усилением на участке перелома фасада с внешним углом 90°.

Стойка	а, мм	Усилитель
40100	53,5	-
40101	85	40600
40102	100	
40103	120	
40104	140	

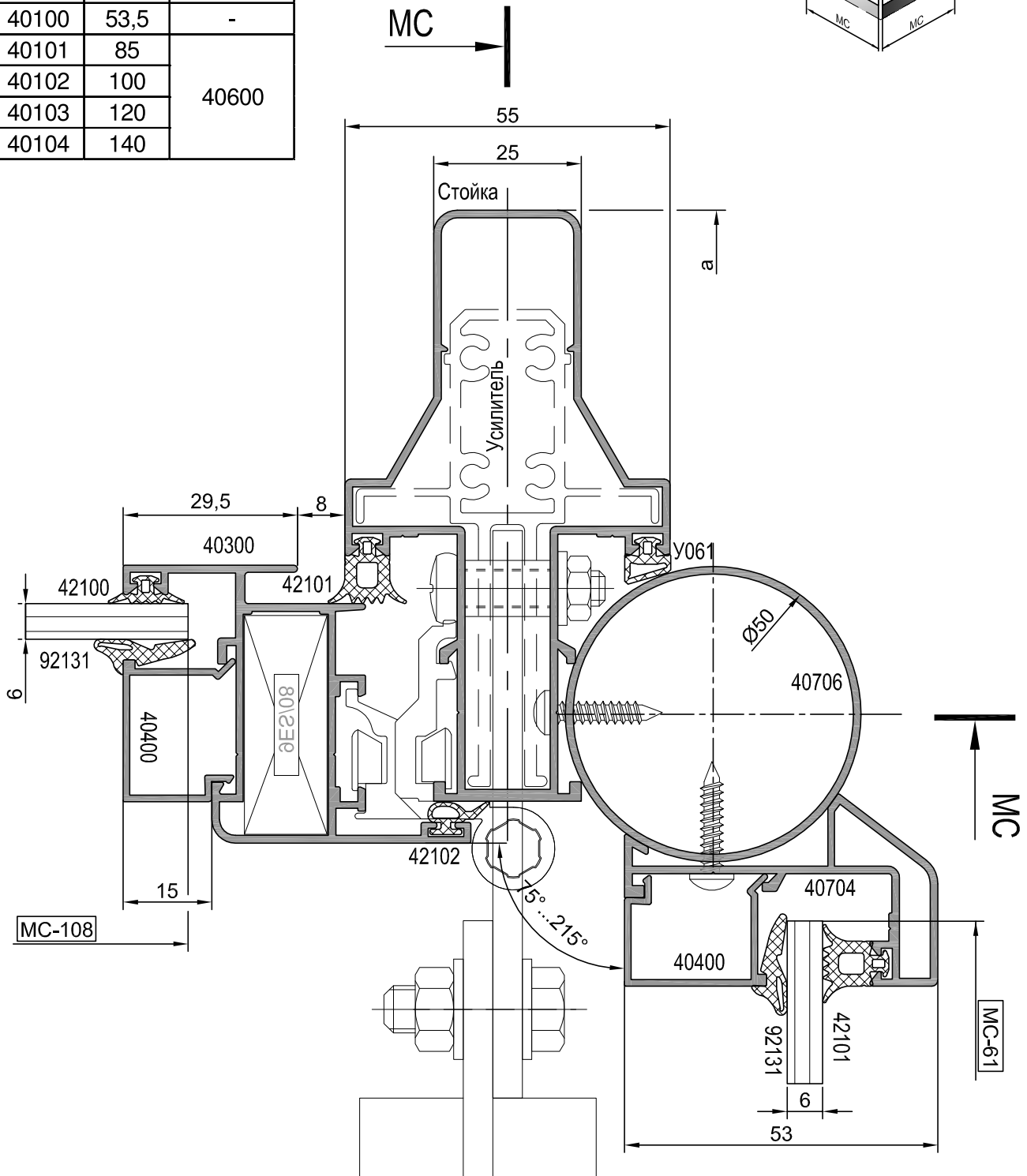




Сечение стойки с внешним усилением
на участке перелома фасада с
переменным внешним углом
75°...215° (вариант)

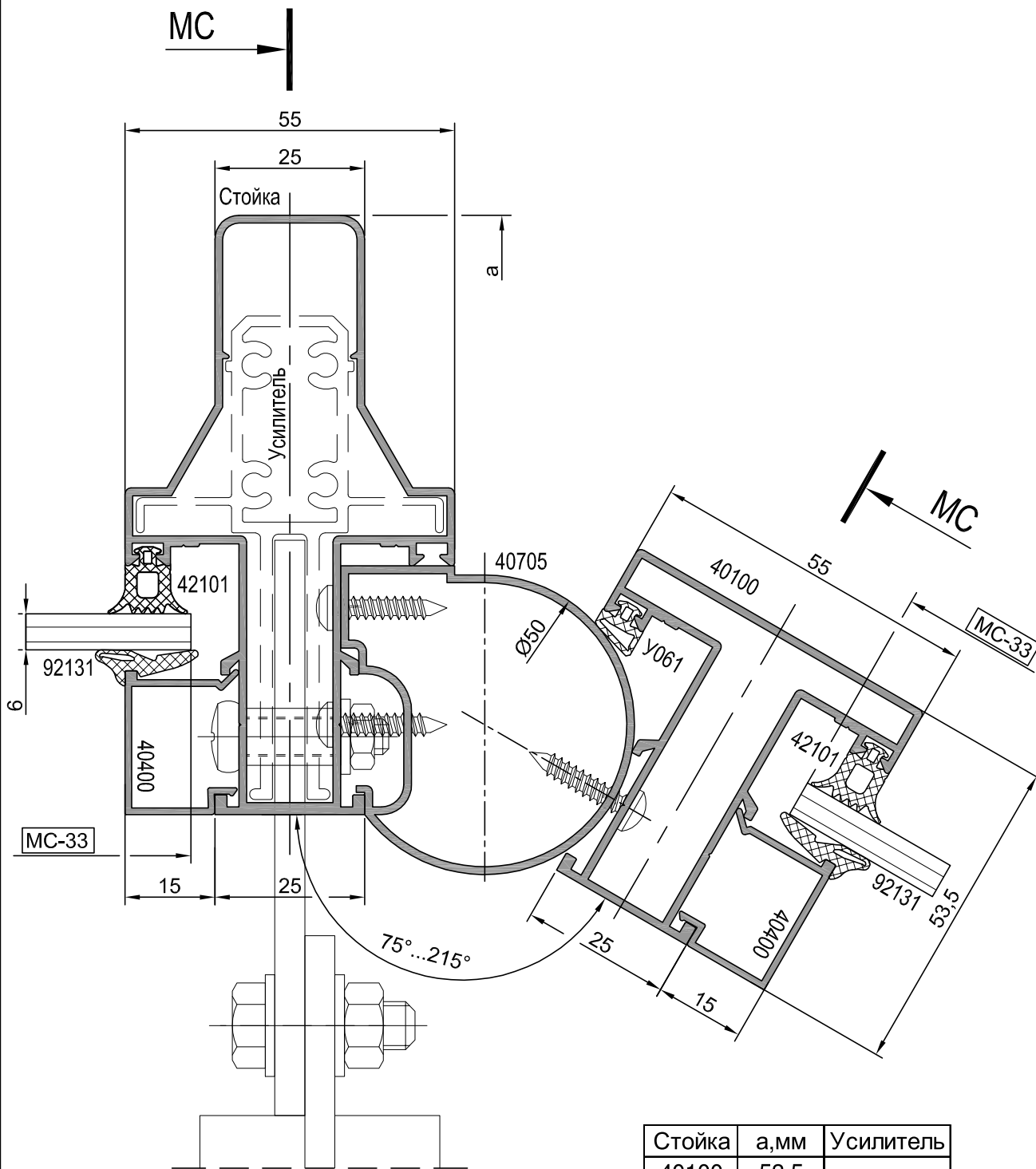
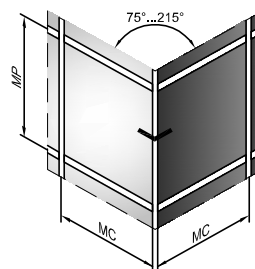


Стойка	а, мм	Усилитель
40100	53,5	-
40101	85	40600
40102	100	
40103	120	
40104	140	





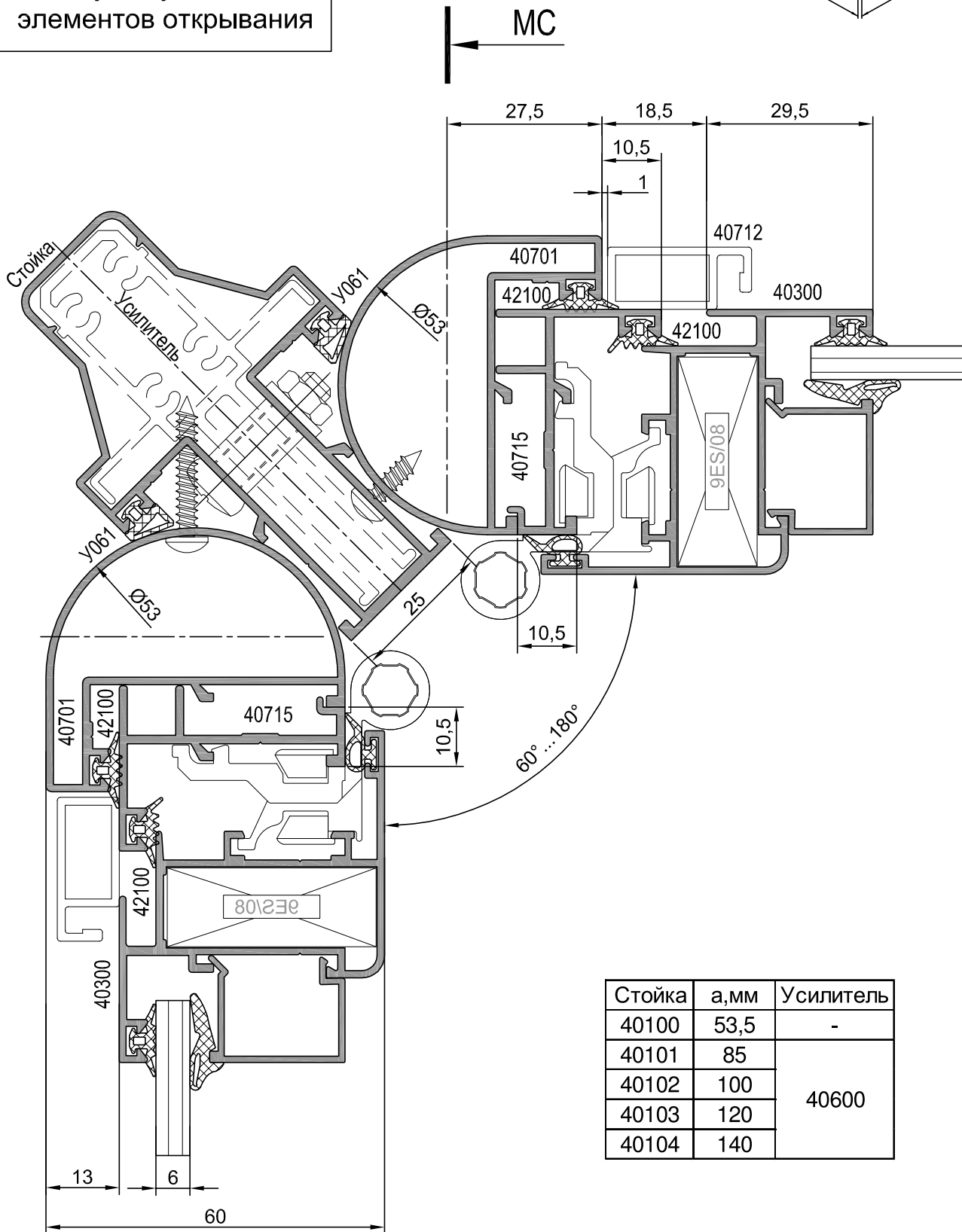
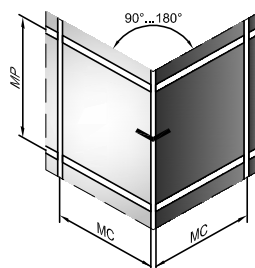
Сечение стойки с внешним усилением
на участке перелома фасада с
переменным внешним углом
75°...215° (вариант)



Стойка	а, мм	Усилитель
40100	53,5	-
40101	85	40600
40102	100	
40103	120	
40104	140	



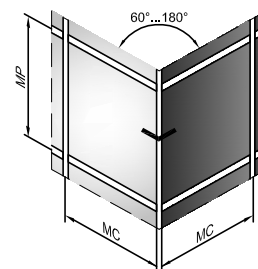
Сечение стойки с
 внешним усилением на
 участке перелома
 фасада с переменным
 внешним углом 90°...180°
 в случае установки
 элементов открывания



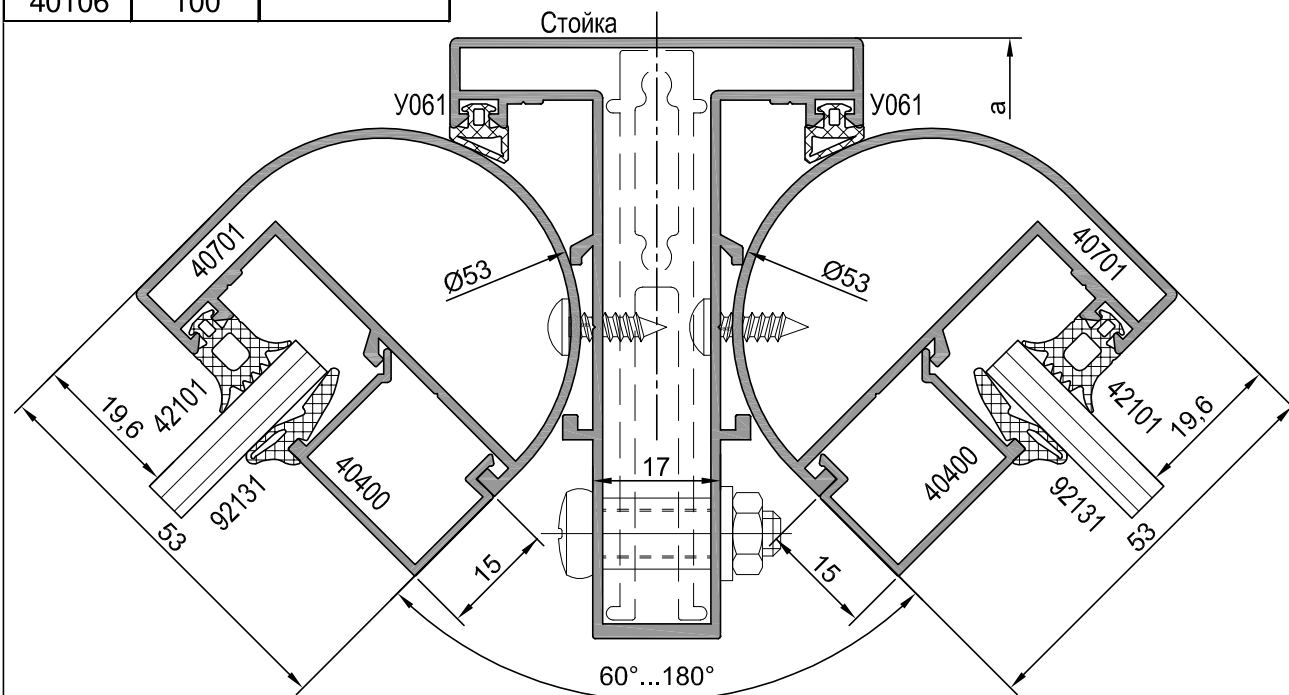
Стойка	а, мм	Усилитель
40100	53,5	-
40101	85	40600
40102	100	
40103	120	
40104	140	



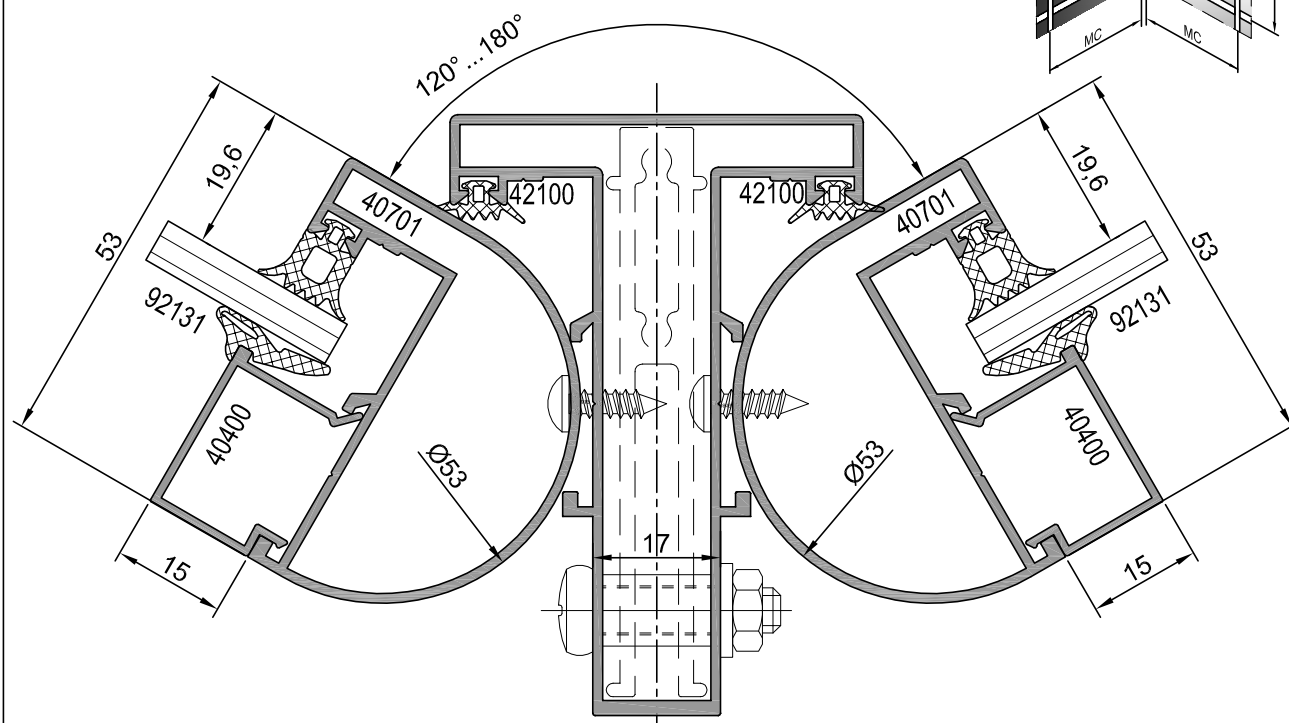
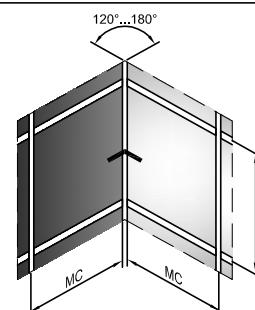
Сечение стойки с внутренним усилением на участке перелома фасада с переменным внешним углом 60°...180°.



Стойка	а, мм	Усилитель
40105	80	40604
40106	100	

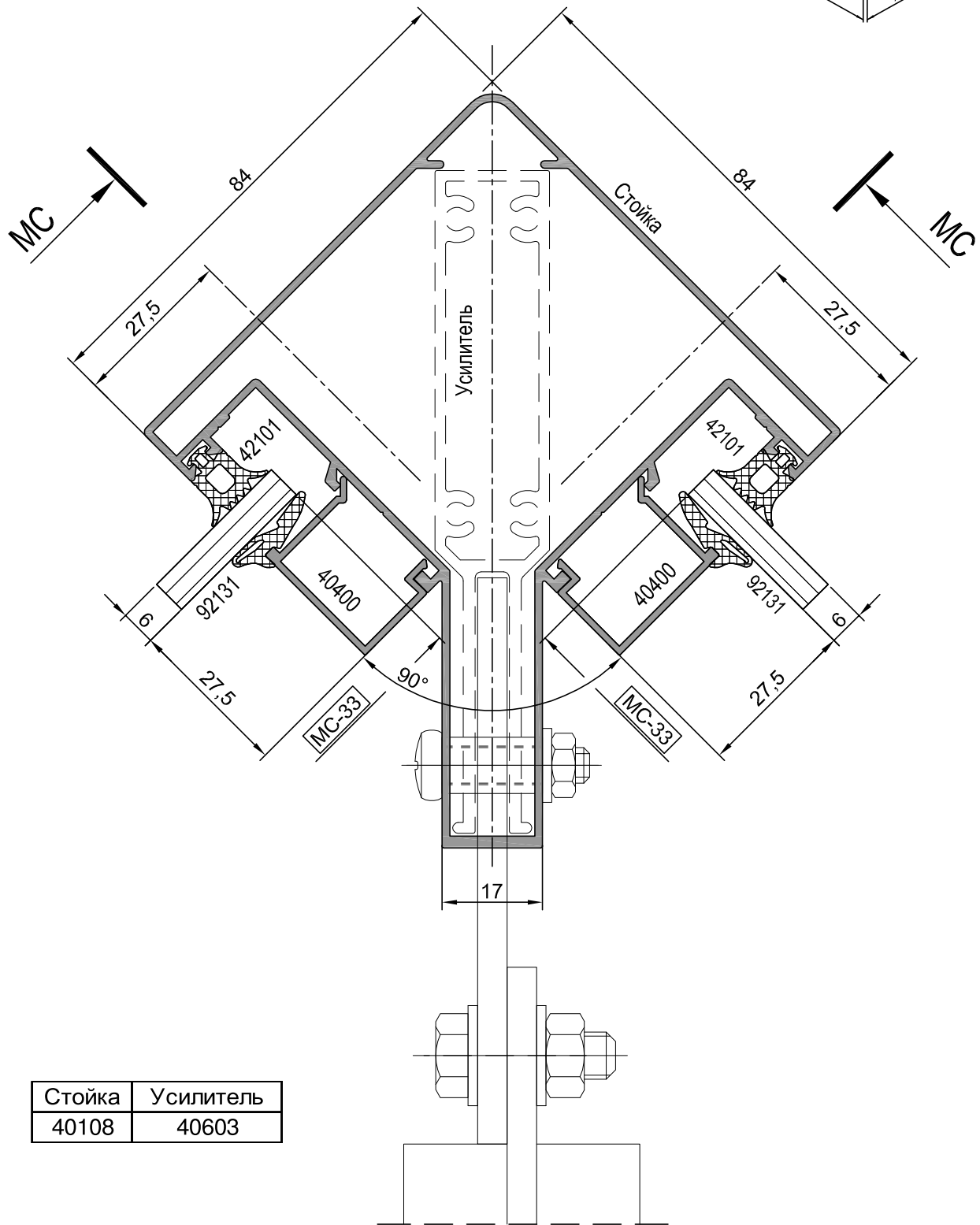
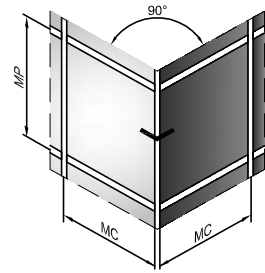


Сечение стойки с внутренним усилением на участке перелома фасада с переменным внутренним углом 120°...180°.





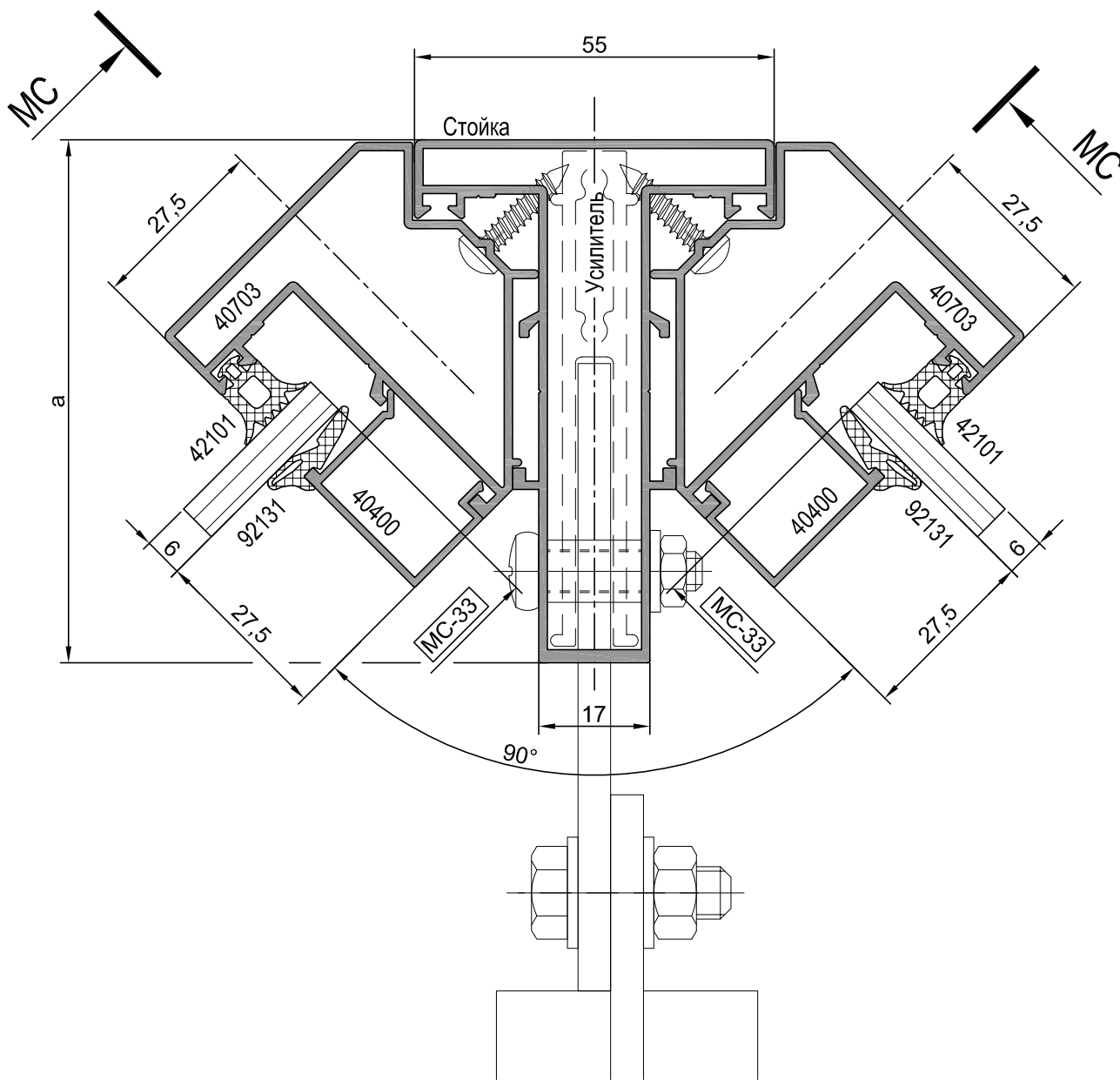
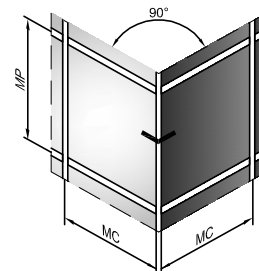
Сечение угловой стойки с внутренним усилением на участке перелома фасада с внешним углом 90° .



Стойка	Усилитель
40108	40603



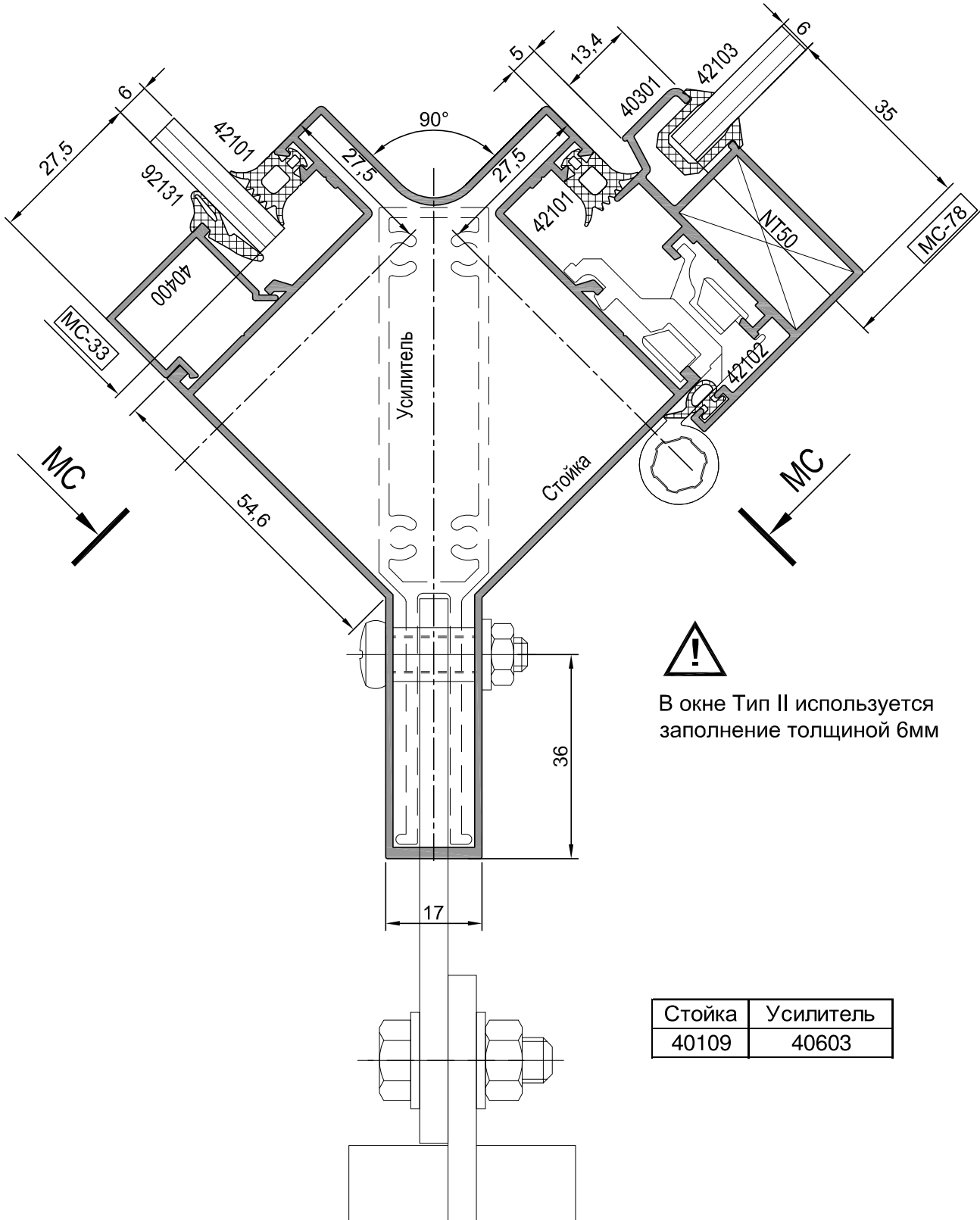
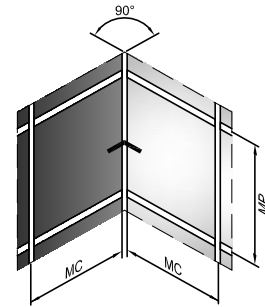
Сечение стойки с внутренним усилением на участке перелома фасада с внешним углом 90°.



Стойка	а, мм	Усилитель
40105	80	40604
40106	100	



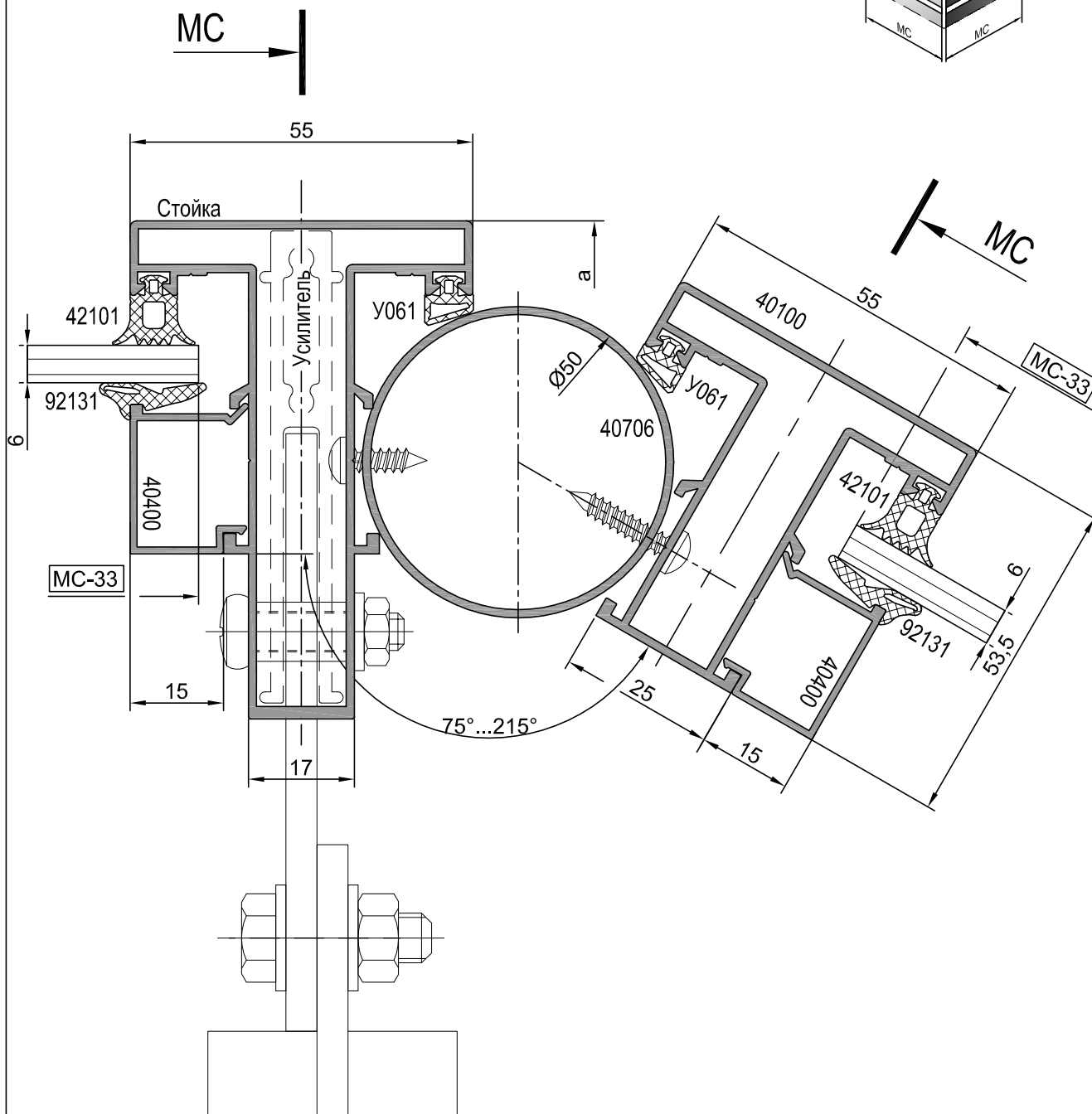
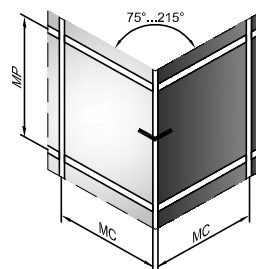
Сечение угловой стойки с внутренним усилением на участке перелома фасада с внутренним углом 90°.



Стойка	Усилитель
40109	40603



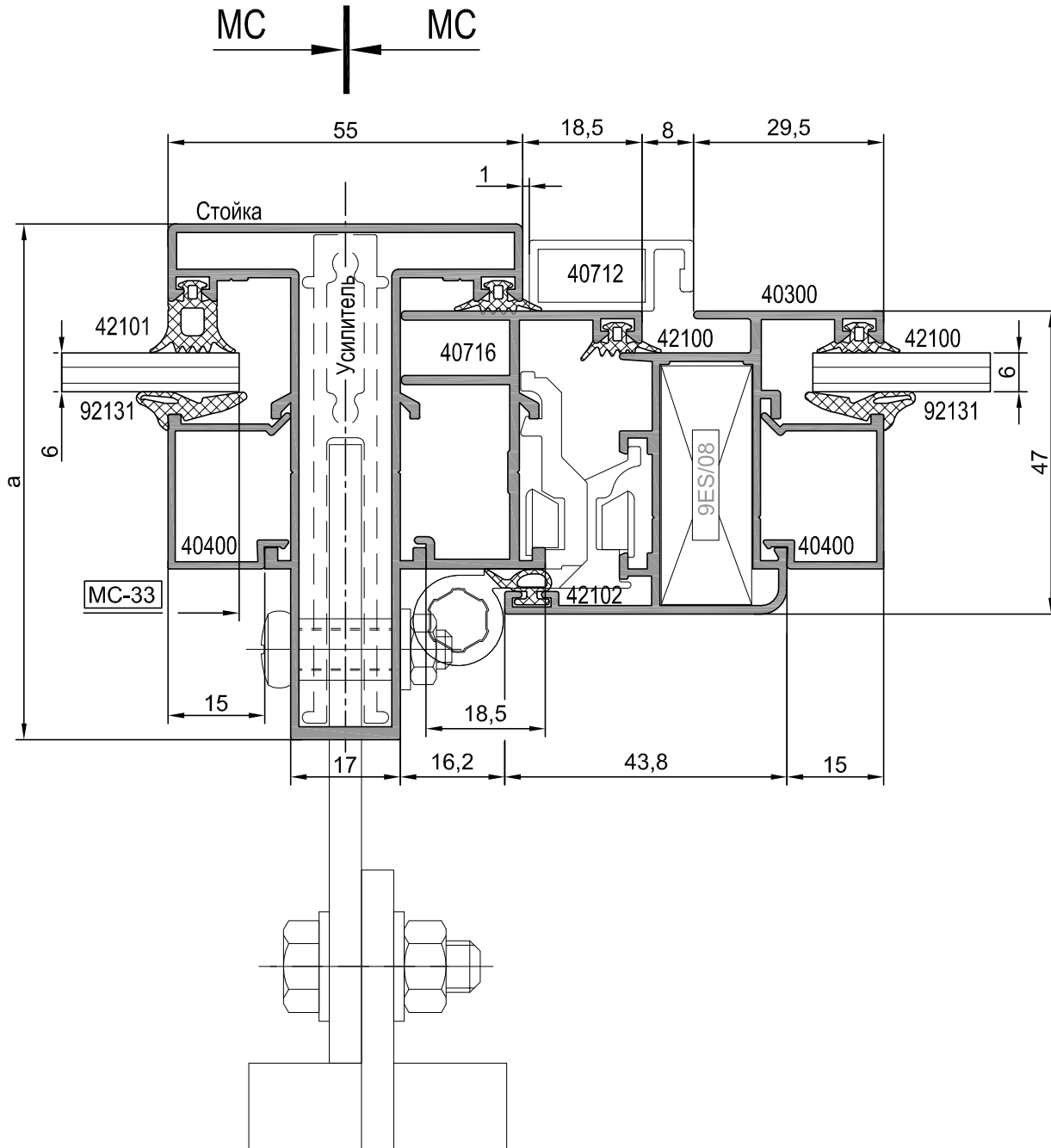
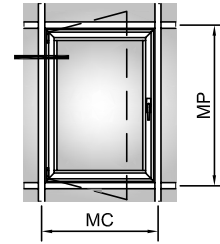
Сечение стойки с внутренним усилением на участке перелома фасада с переменным внешним углом 75°...215° (вариант)



Стойка	а, мм	Усилитель
40105	80	40604
40106	100	



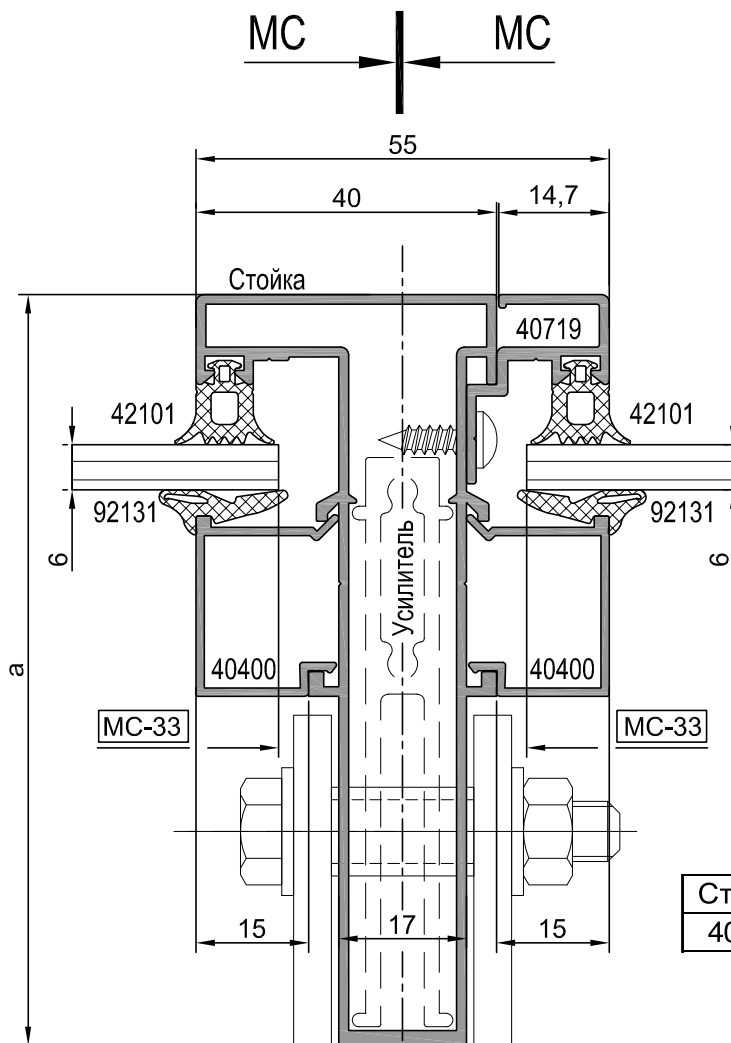
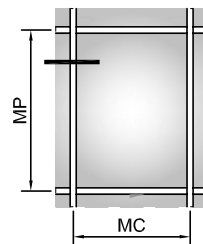
Сечение рядовой стойки
с внутренним усилением
в зоне установки
элементов открывания



Стойка	а, мм	Усилитель
40105	80	40604
40106	100	

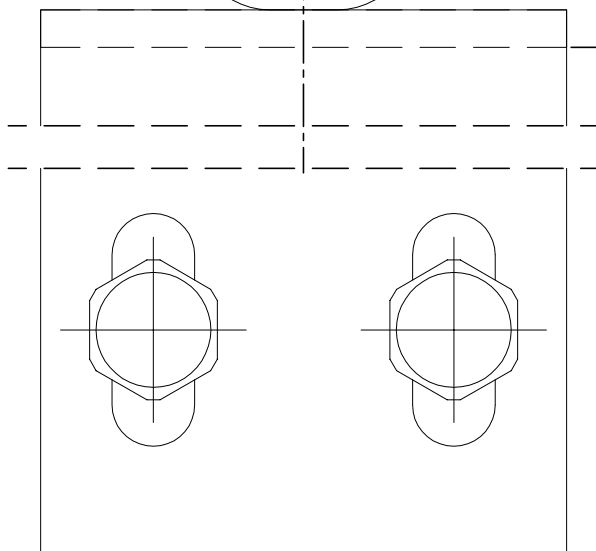
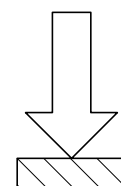


Сечение рядовой полустойки с внутренним усилением на участке глухого остекления



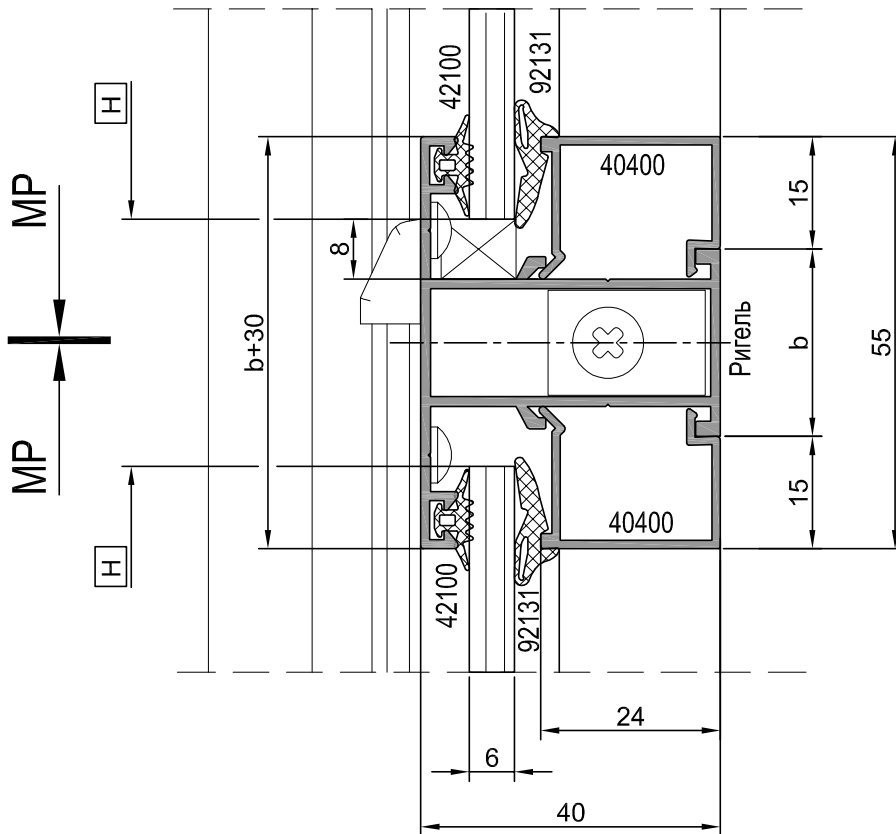
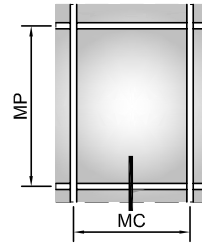
Стойка	а, мм	Усилитель
40107	100	40604

30...100





Сечение ригелей 40200, 40201 на
 участке глухого остекления

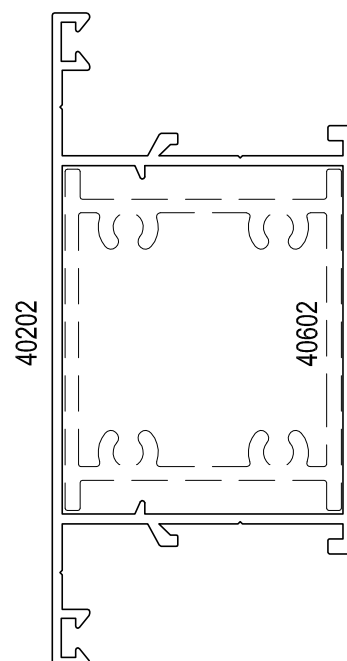
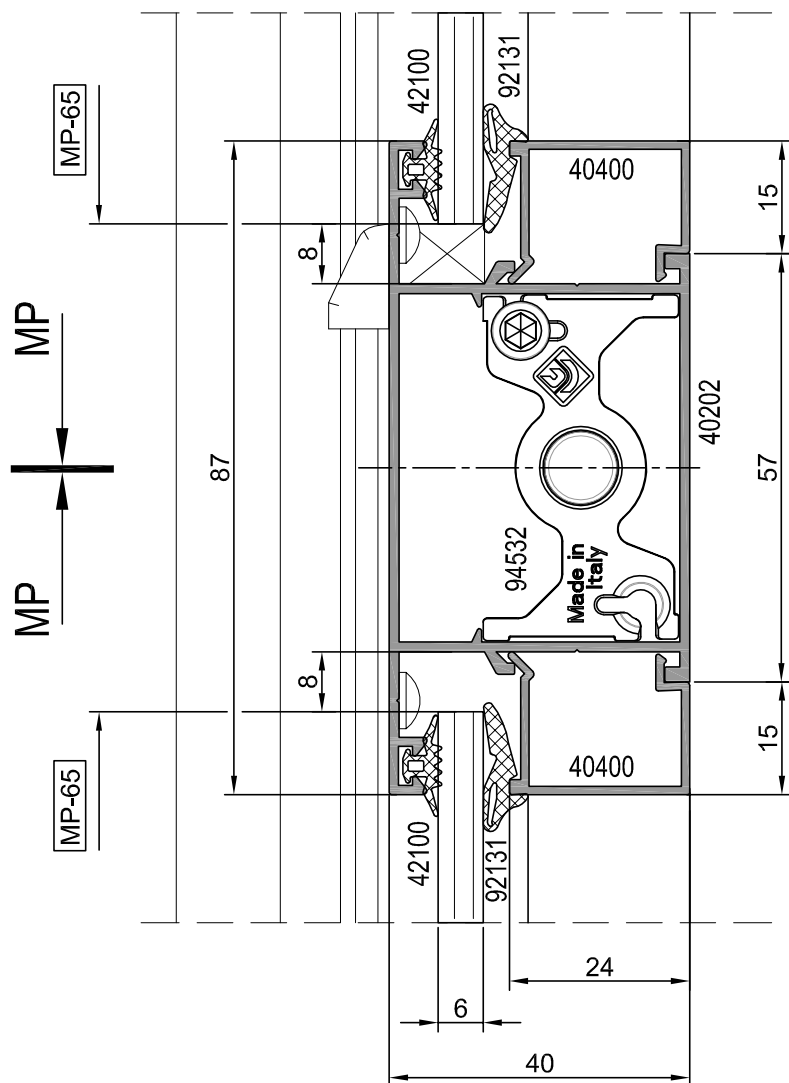
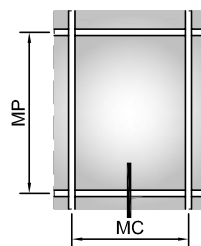


Ригель	b, мм	Усилитель
40200	25	-
40201	35	40601

Ригель	Высота заполнения, Н, мм
40200	MP-33
40201	MP-43



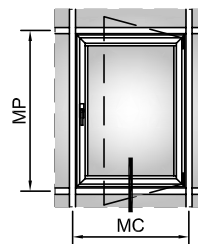
Сечение ригеля 40202 на участке глухого остекления



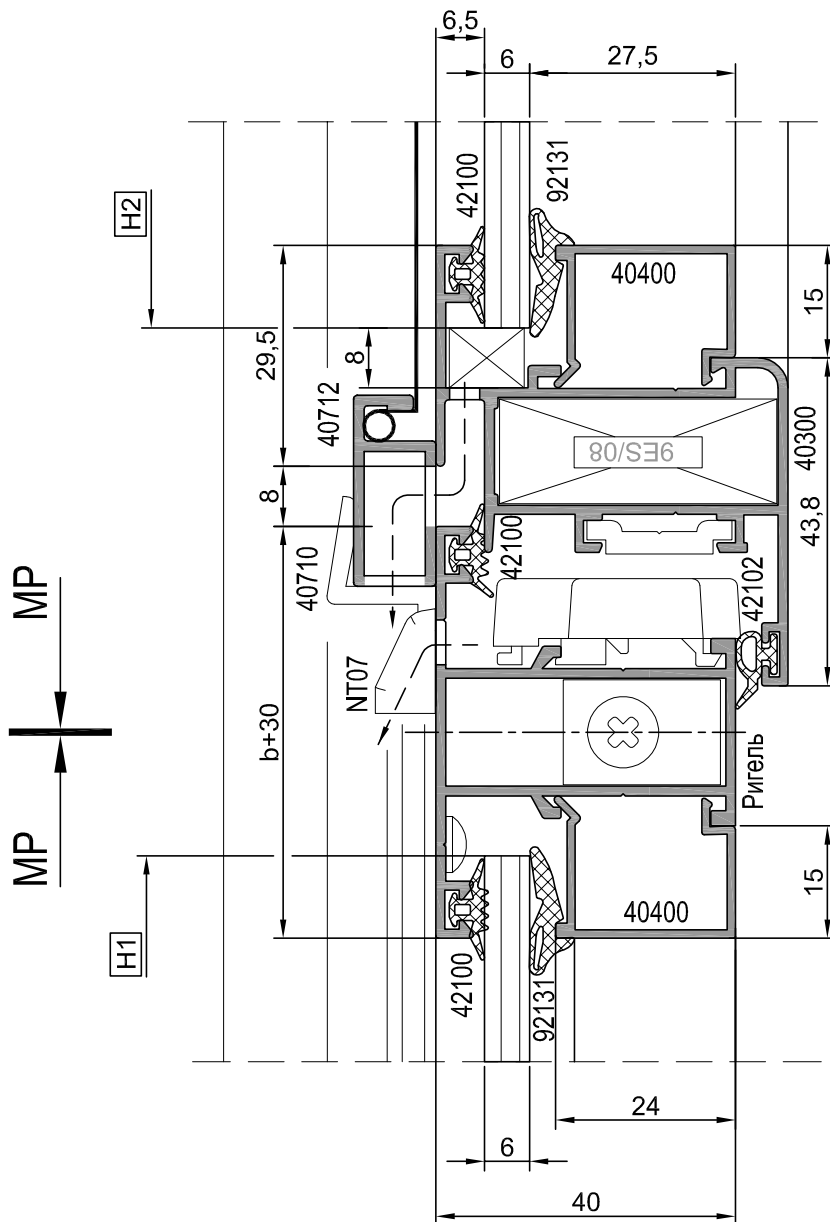
		Моменты инерции		Моменты инерции с усилителем		
Ригель	b, мм	J _x , см ⁴	J _y , см ⁴	Усилитель	J _x , см ⁴	J _y , см ⁴
40202	57	8,6945	19,6811	40602	16,1624	28,2154



Сечение ригеля в зоне установки
распашного окна (открытие
внутри)



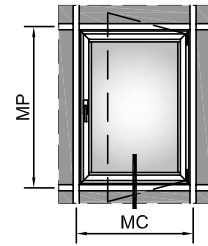
Ригель	b, мм	Усилитель
40200	25	-
40201	35	40602
40202	57	40603



Ригель	Высота заполнения, H1, мм	Высота заполнения, H2, мм
40200	MP-33	MP-108
40201	MP-43	MP-118
40202	MP-65	MP-140



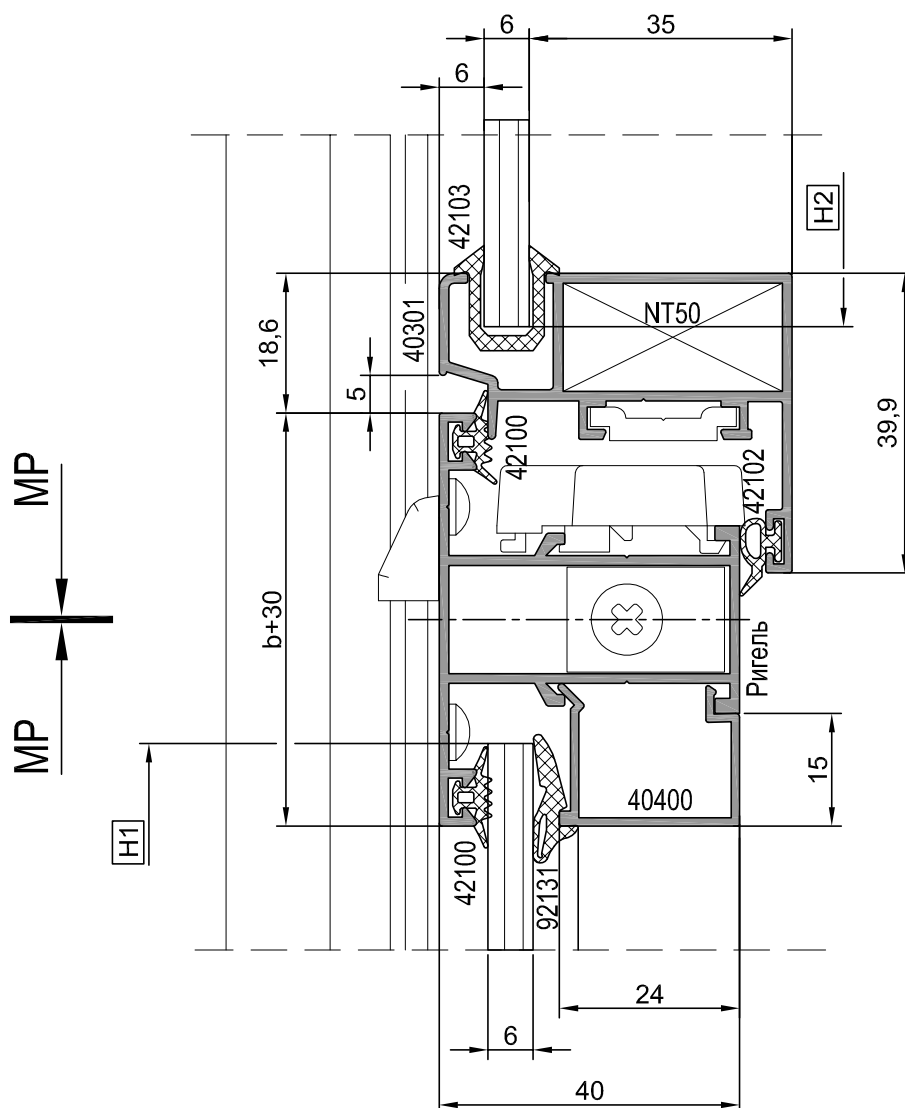
Сечение ригеля в зоне установки распашного окна (открытие внутрь)



Ригель	b, мм	Усилитель
40200	25	-
40201	35	40602
40202	57	40603



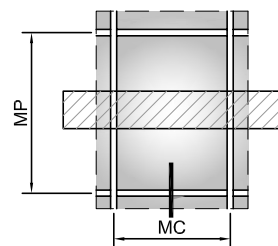
Вариант окна только для
 толщины заполнения 6мм



Ригель	Высота заполнения, H1, мм	Высота заполнения, H2, мм
40200	MP-33	MP-78
40201	MP-43	MP-88
40202	MP-65	MP-110



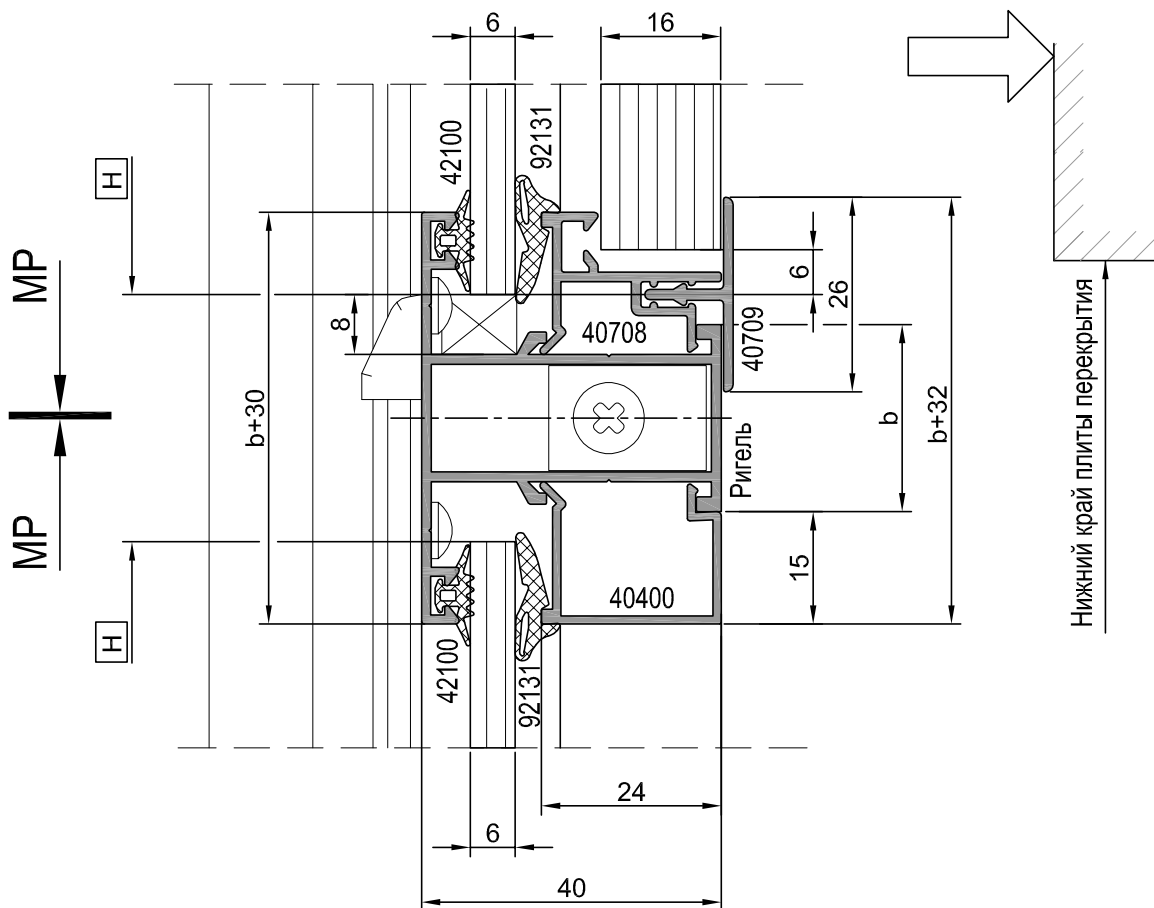
Сечение ригеля на участке глухого остекления в зоне междуэтажного перекрытия



Ригель	b, мм	Усилитель
40200	25	-
40201	35	40602
40202	57	40603



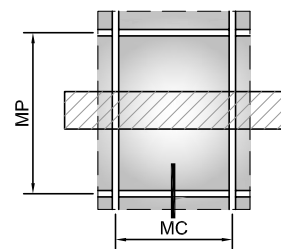
Расстояние до
торца плиты
перекрытия не
менее 60мм.



Ригель	Высота заполнения, Н, мм
40200	MP-33
40201	MP-43
40202	MP-65



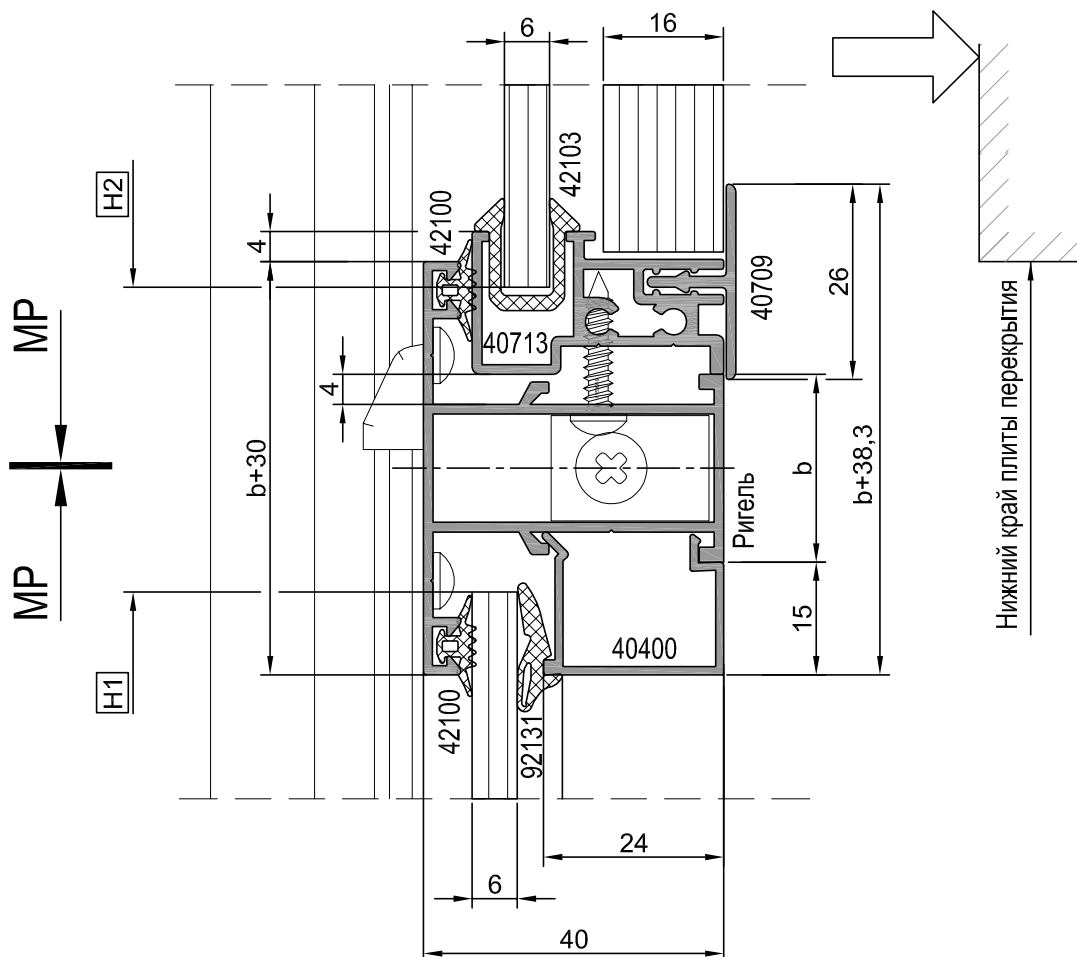
Сечение ригеля на участке глухого остекления в зоне междуэтажного перекрытия. Вариант установки с предварительно собранной рамкой.



Ригель	b, мм	Усилитель
40200	25	-
40201	35	40602
40202	57	40603



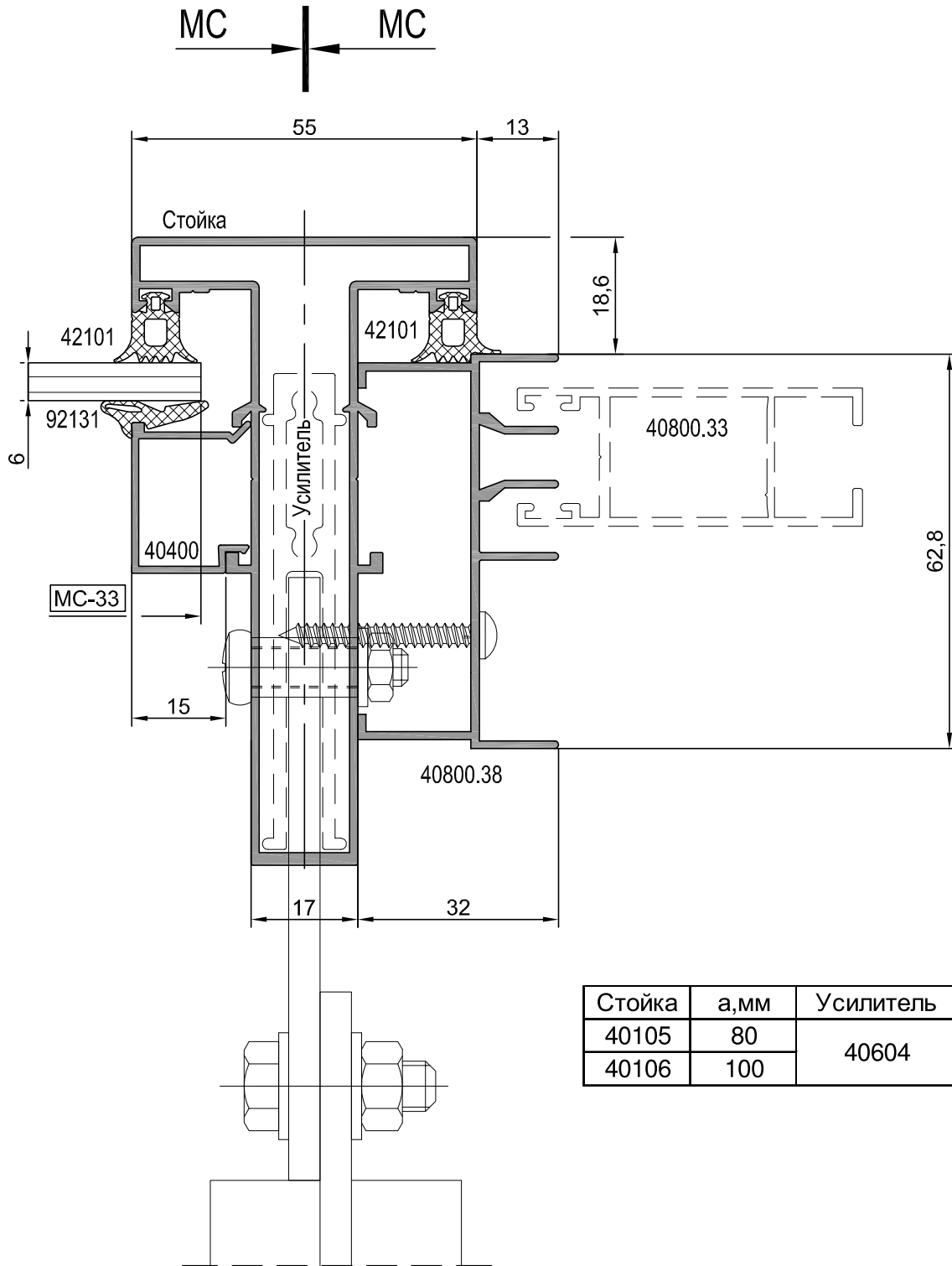
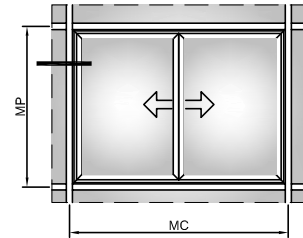
Расстояние до торца плиты перекрытия не менее 60мм.



Ригель	Высота заполнения, H1, мм	Высота заполнения, H2, мм
40200	MP-33	MP-48
40201	MP-43	MP-58
40202	MP-65	MP-80



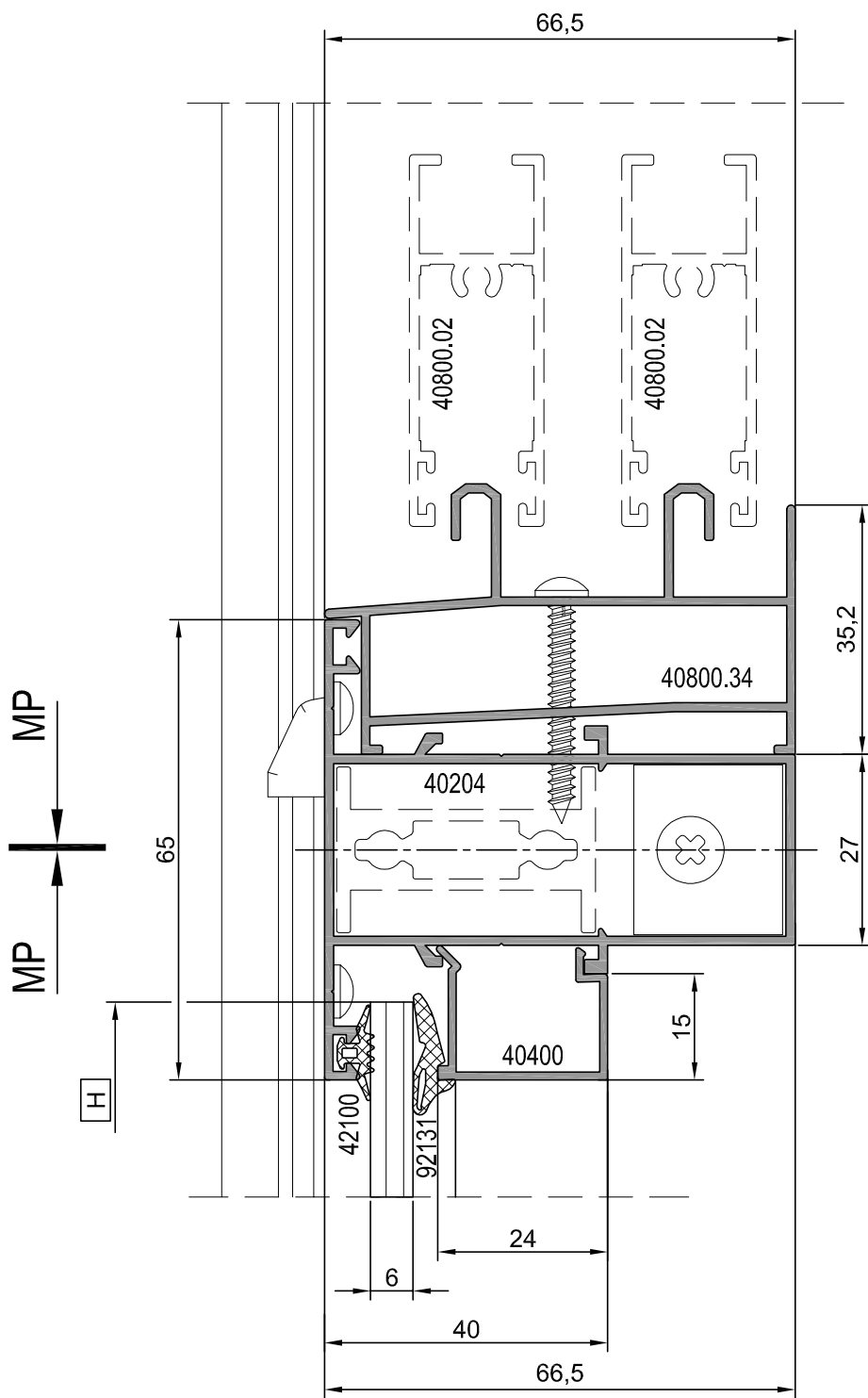
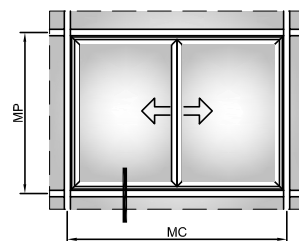
Сечение рядовой стойки с внутренним усилением в зоне установки раздвижных конструкций



Стойка	а, мм	Усилитель
40105	80	40604
40106	100	



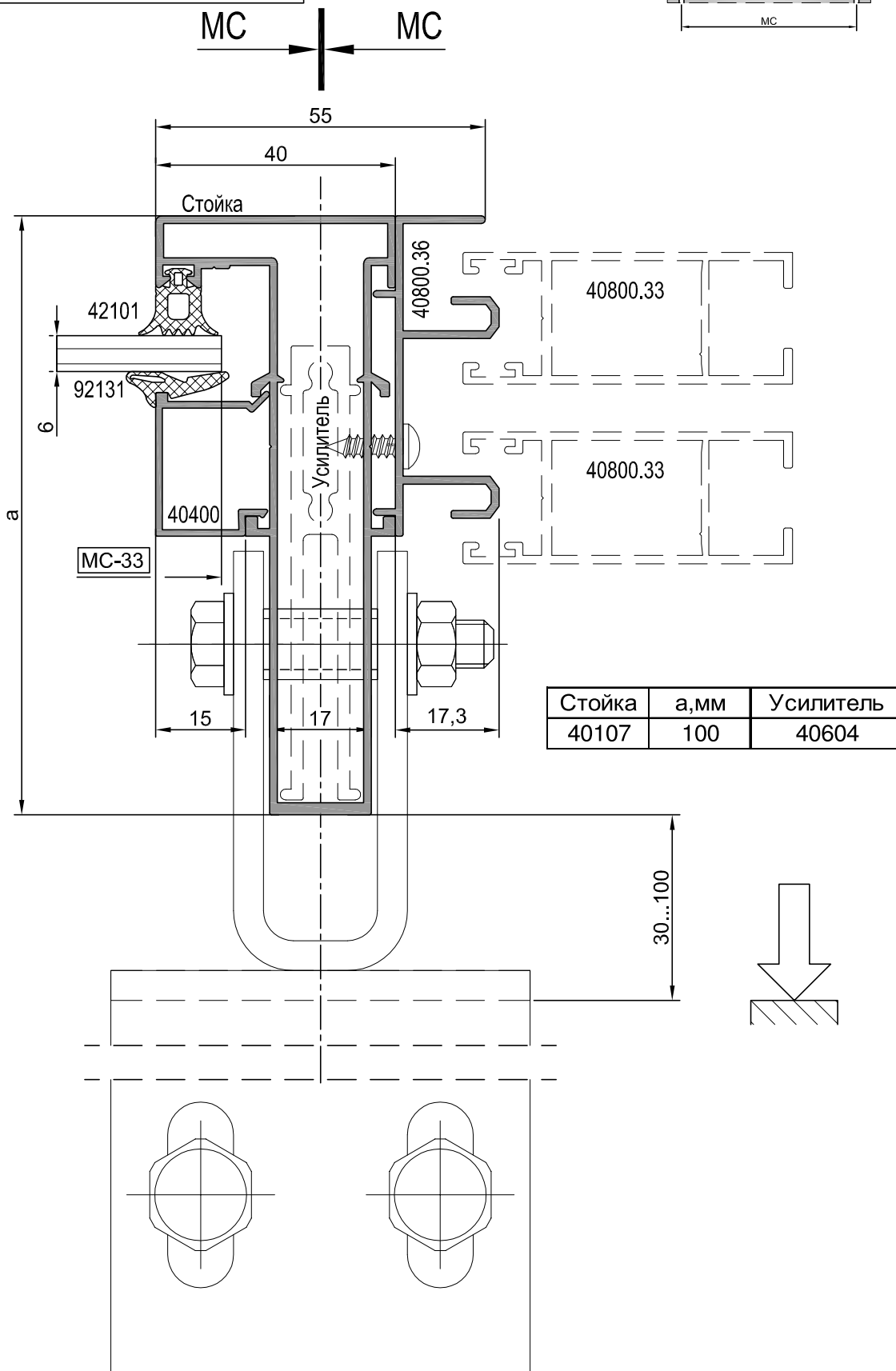
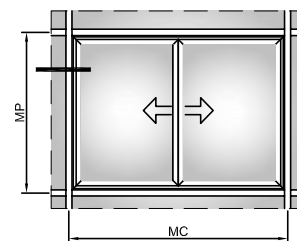
Сечение ригеля с внутренним усилением в зоне установки раздвижных конструкций



Ригель	Высота заполнения, Н, мм
40204	MP-43

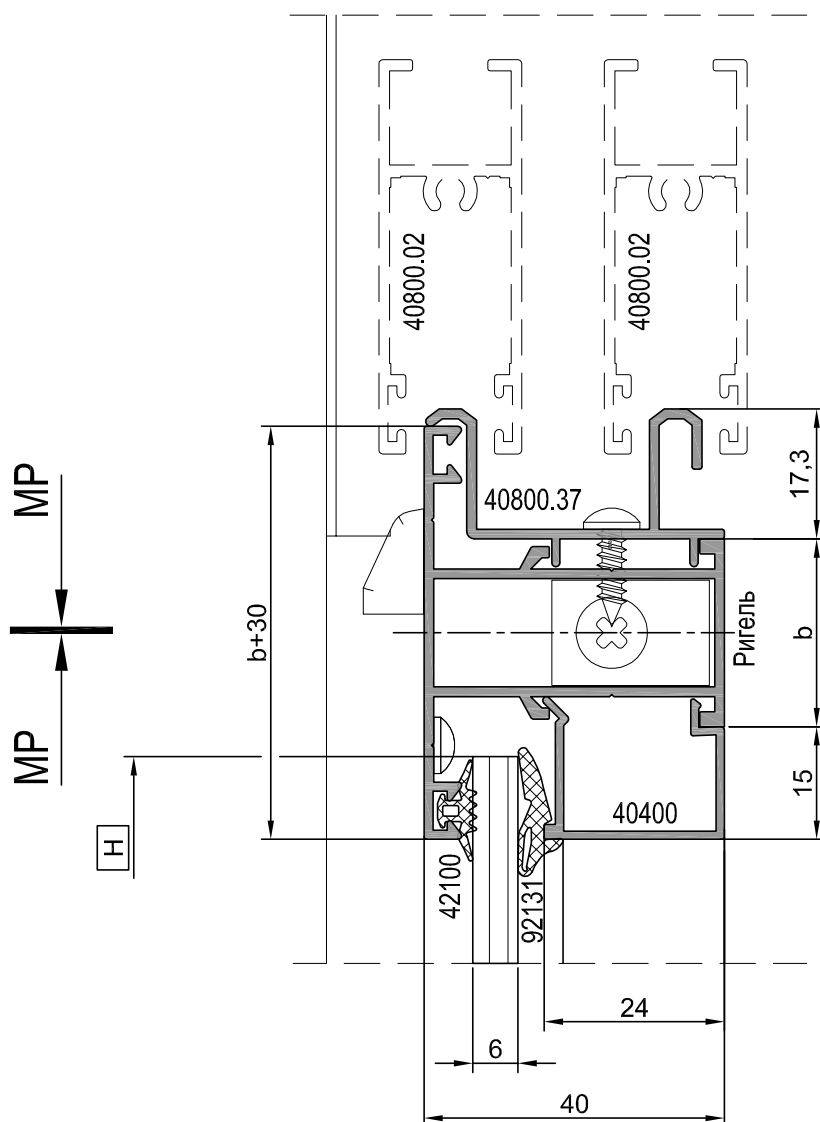
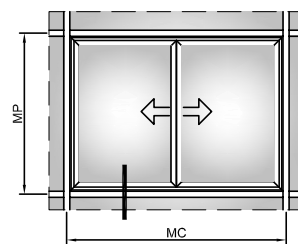


Сечение рядовой полустойки с внутренним усилением в зоне установки раздвижных конструкций





Сечение ригеля в зоне установки раздвижных конструкций в случае использования в качестве вертикального элемента полустойки с внутренним усилением

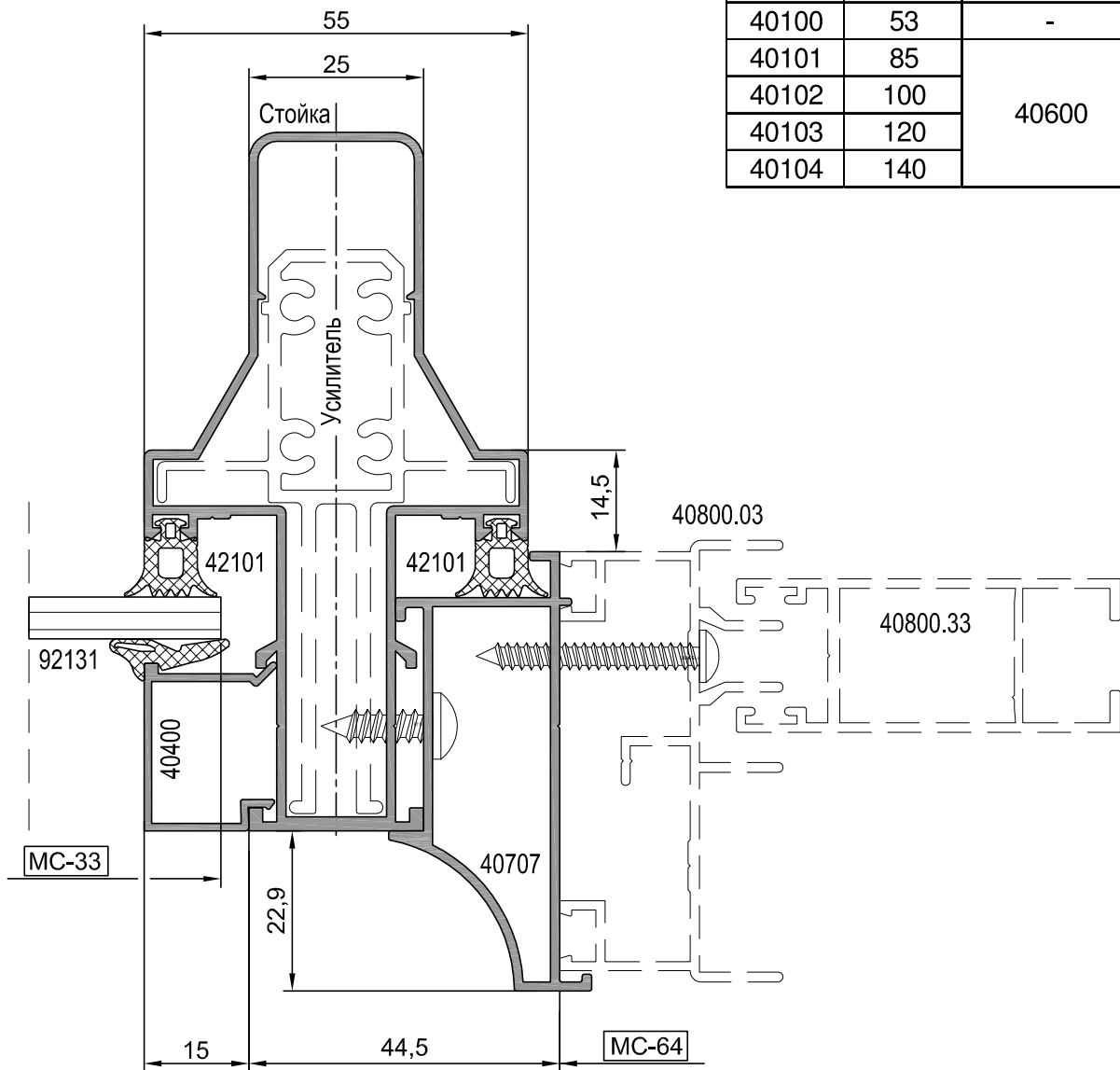
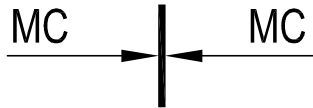
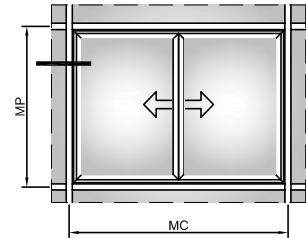


Ригель	b, мм	Усилитель
40200	25	-
40201	35	40601
40202	57	40602

Ригель	Высота заполнения, Н, мм
40200	MP-33
40201	MP-43
40202	MP-65

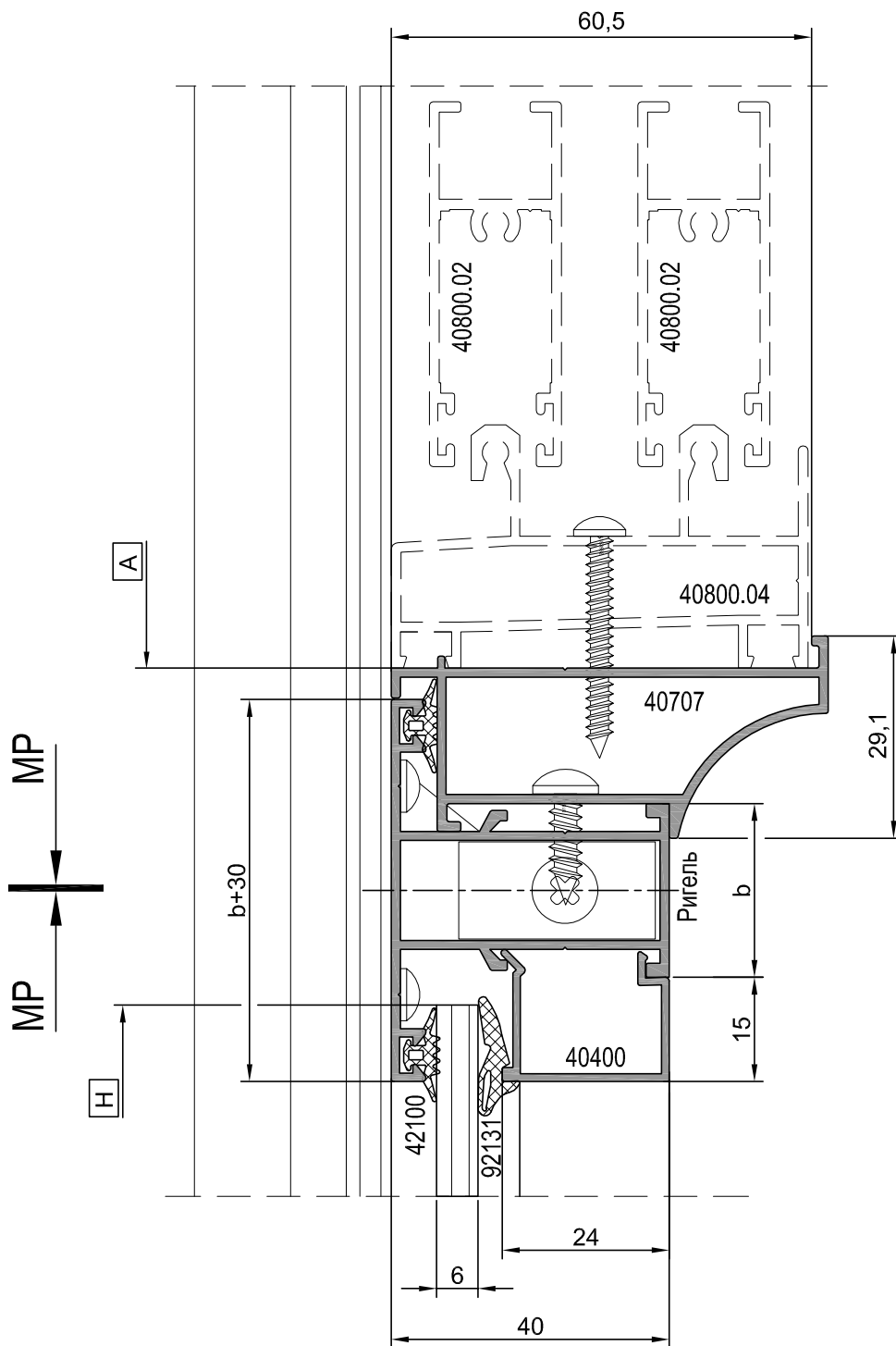
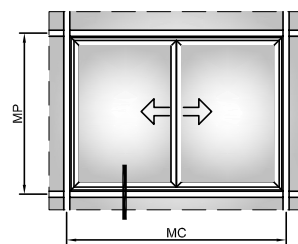


Сечение рядовой стойки с
наружным усилением в зоне
установки раздвижных
конструкций





Сечение ригеля в зоне установки раздвижных конструкций в случае использования в качестве вертикального элемента стойки с наружным усилением

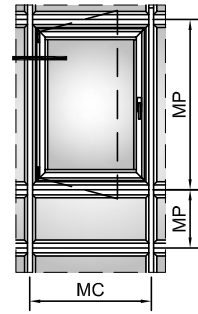


Ригель	A, мм
40200	MP-64
40201	MP-74
40202	MP-96

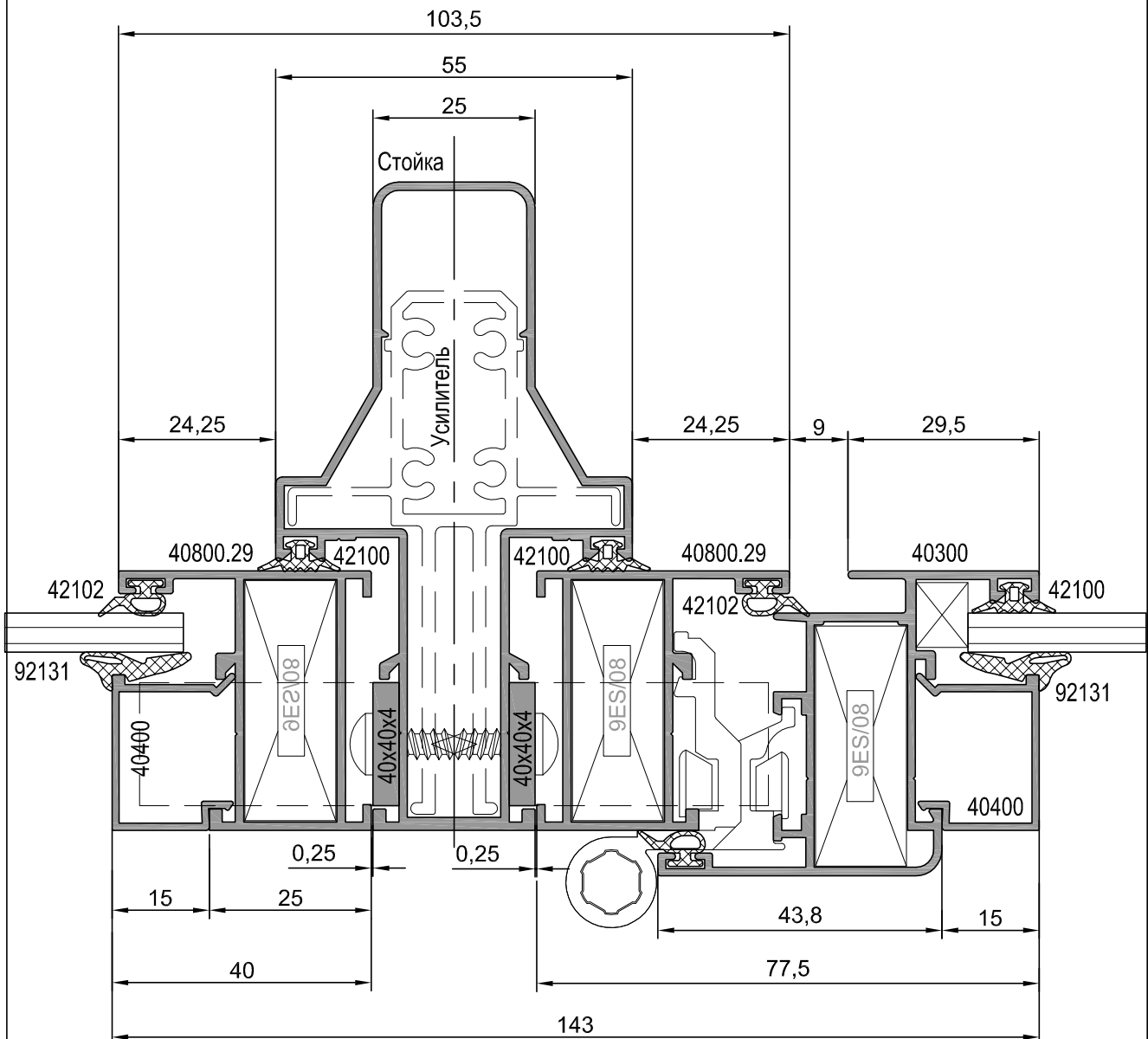
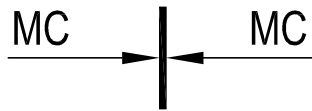
Ригель	Высота заполнения, H, мм
40200	MP-33
40201	MP-43
40202	MP-65



Сечение рядовой стойки с наружным усилением при установке предварительно собранных элементов фасада (вариант без ригеля)

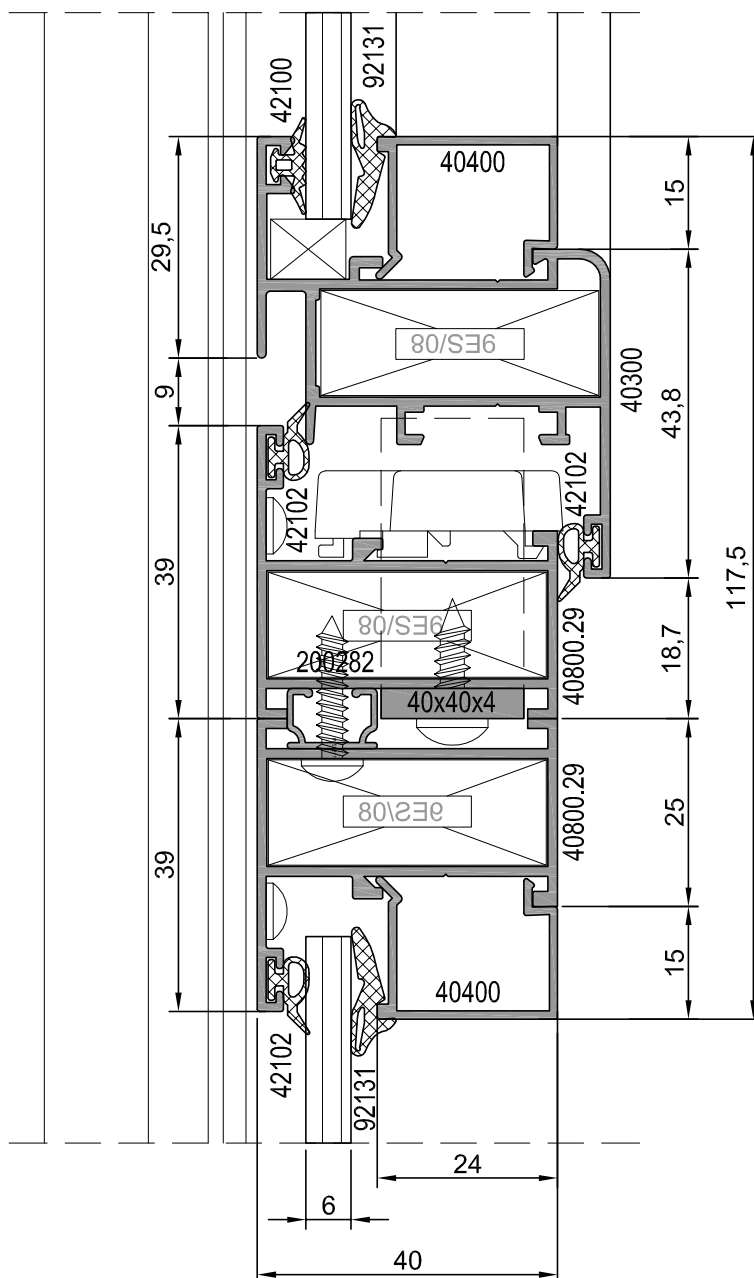
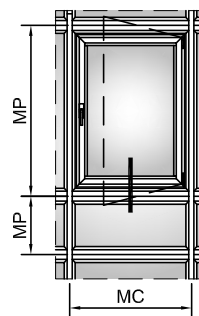


Стойка	а, мм	Усилитель
40100	53	-
40101	85	40600
40102	100	
40103	120	
40104	140	



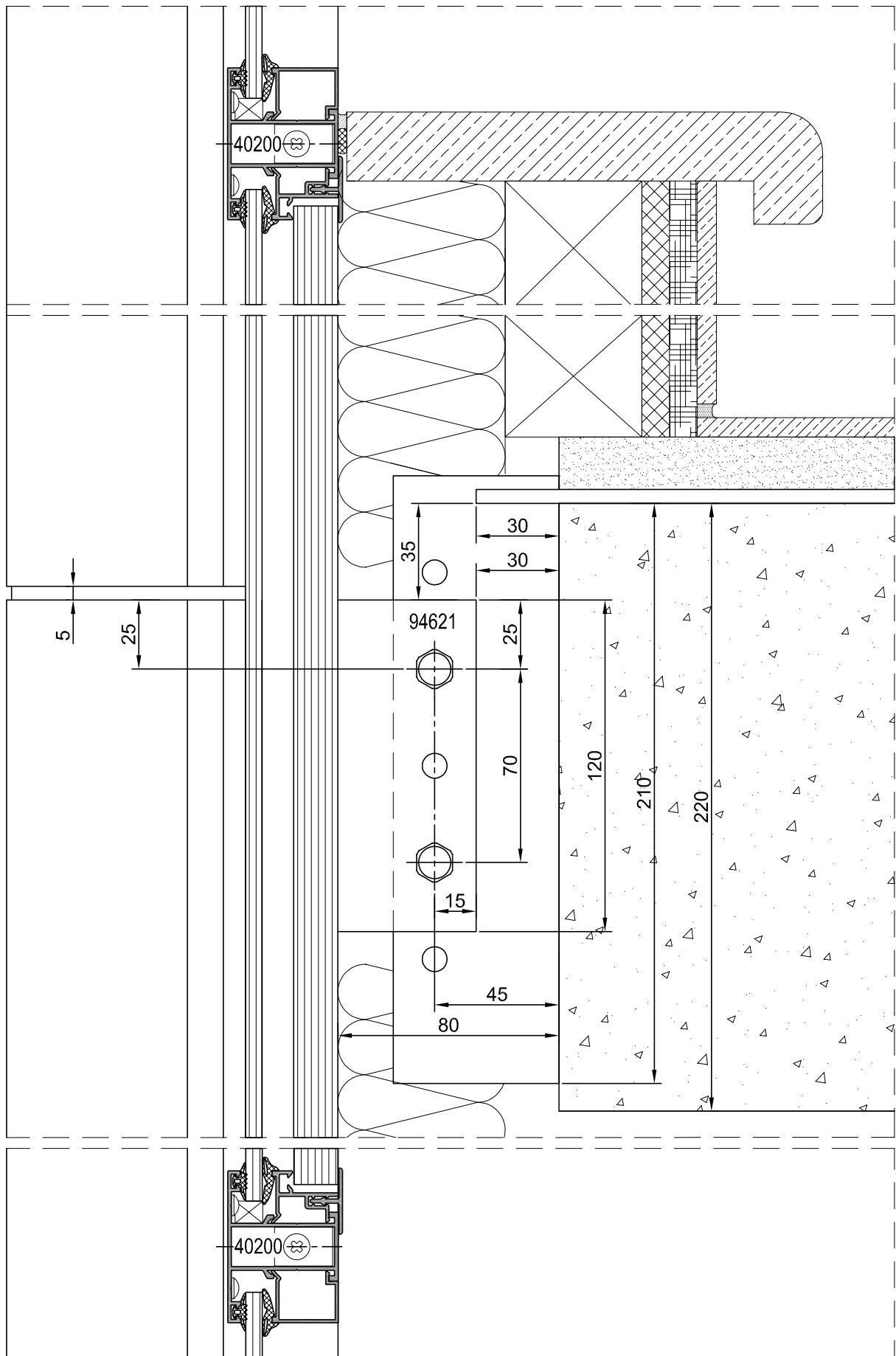


Сечение горизонтальных импостов
при установке предварительно
собранных элементов фасада
(вариант без ригеля)



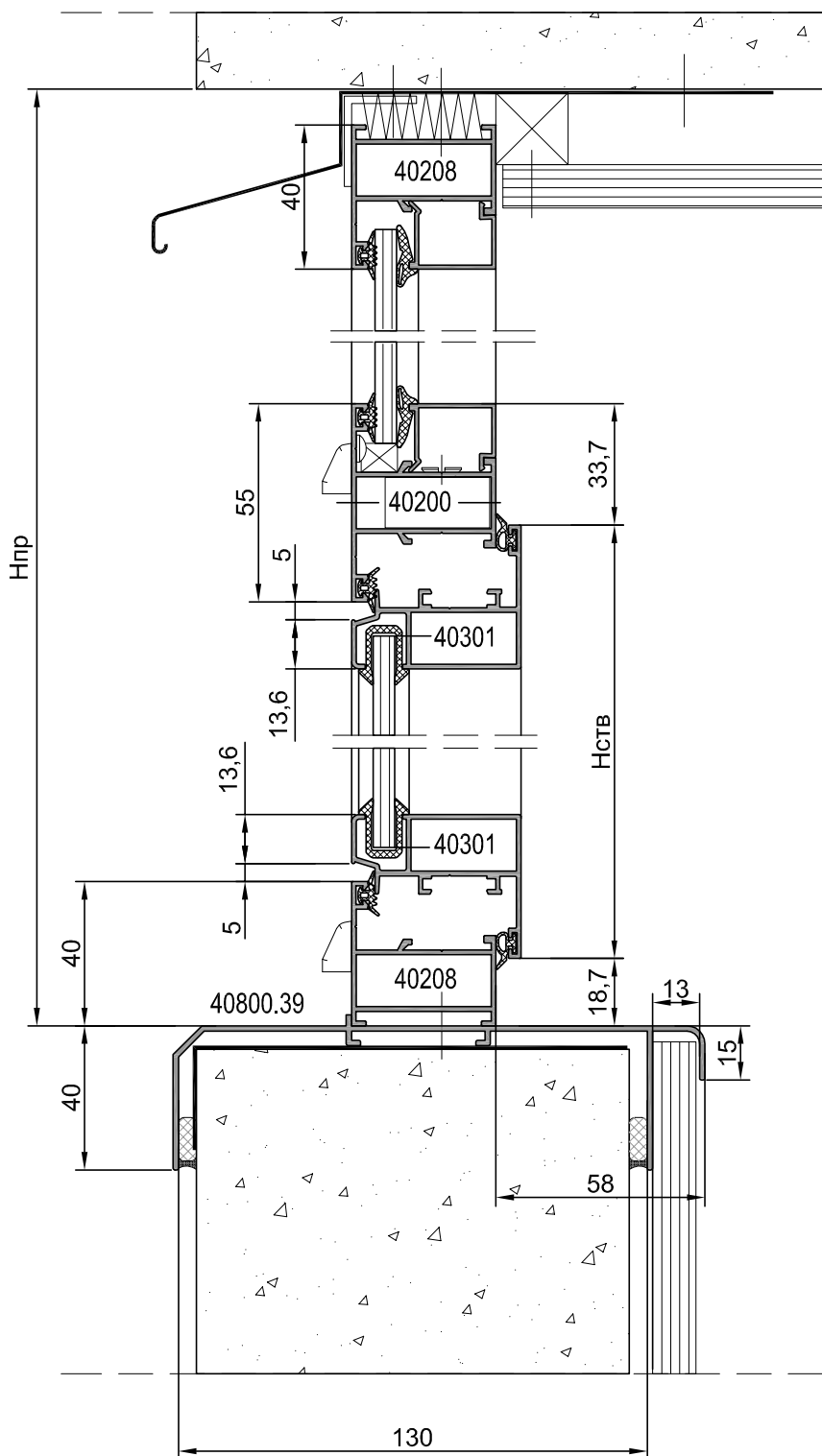


Сечение навесных конструкций в зоне примыкания к междуэтажным перекрытиям



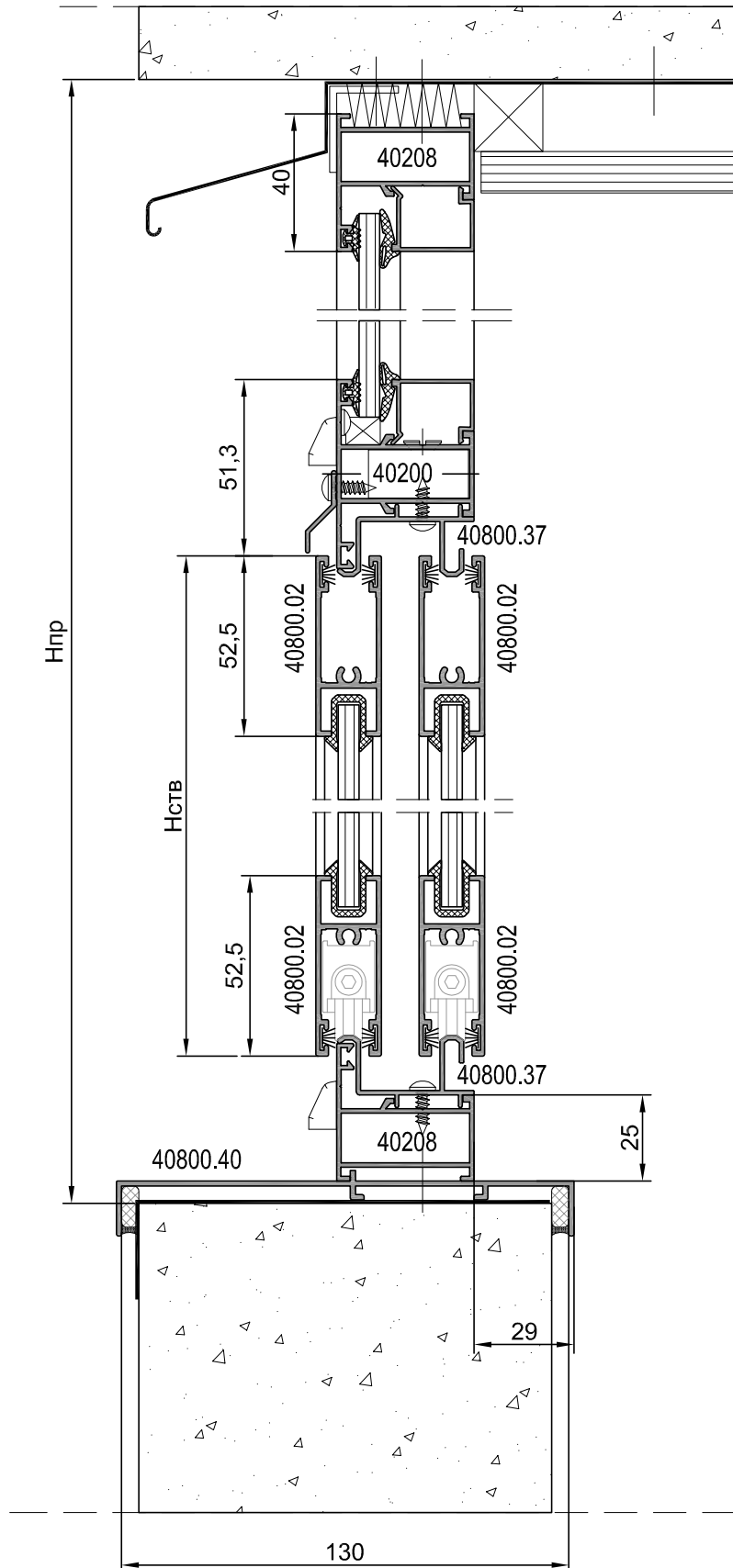


Сечение устанавливаемых в проем конструкций с распашными окнами



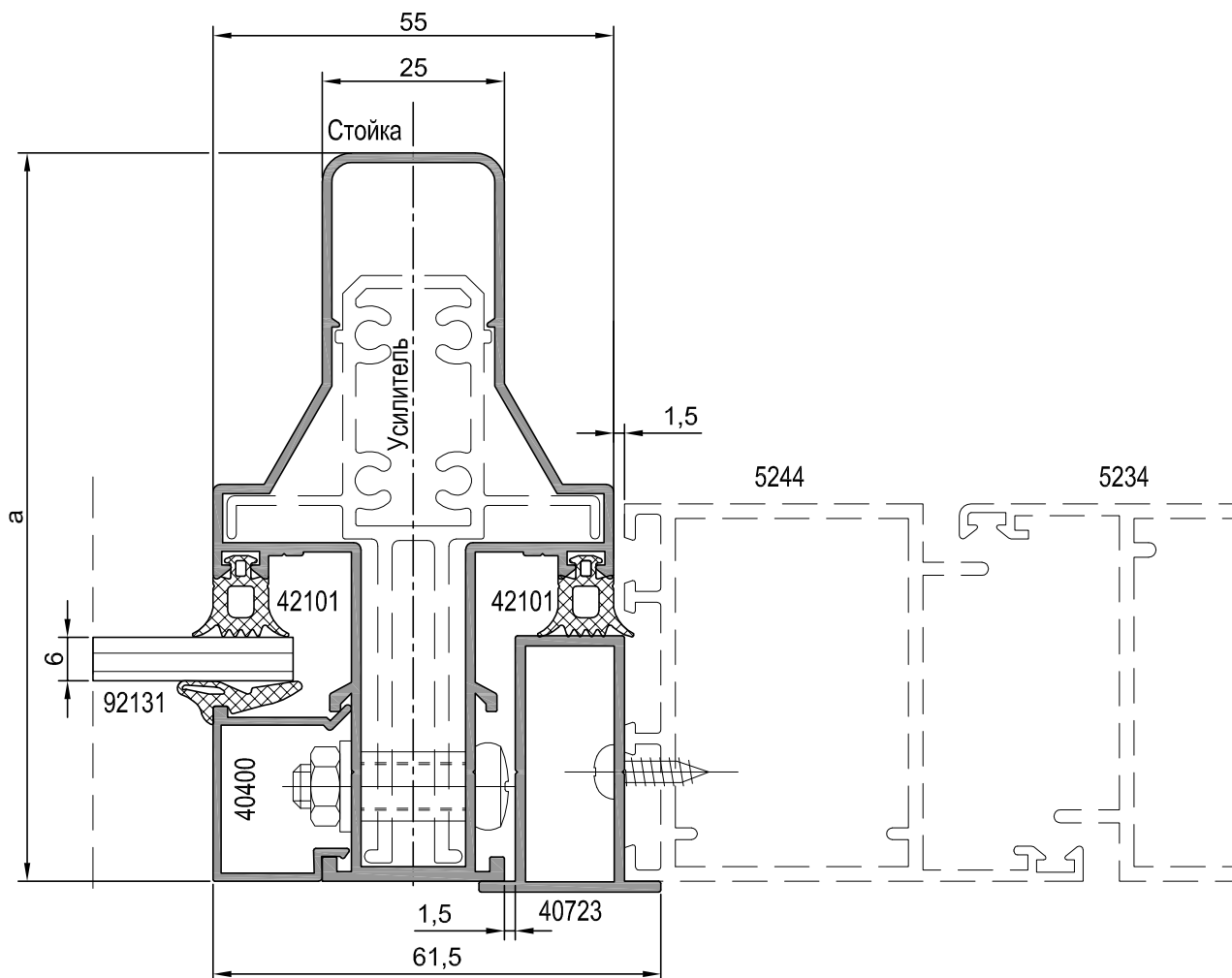
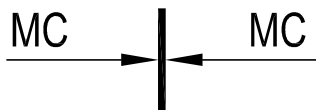
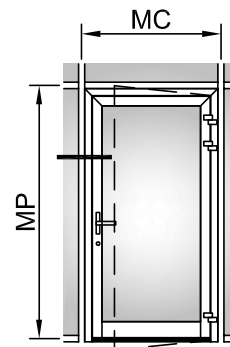


Сечение устанавливаемых в проем раздвижных конструкций





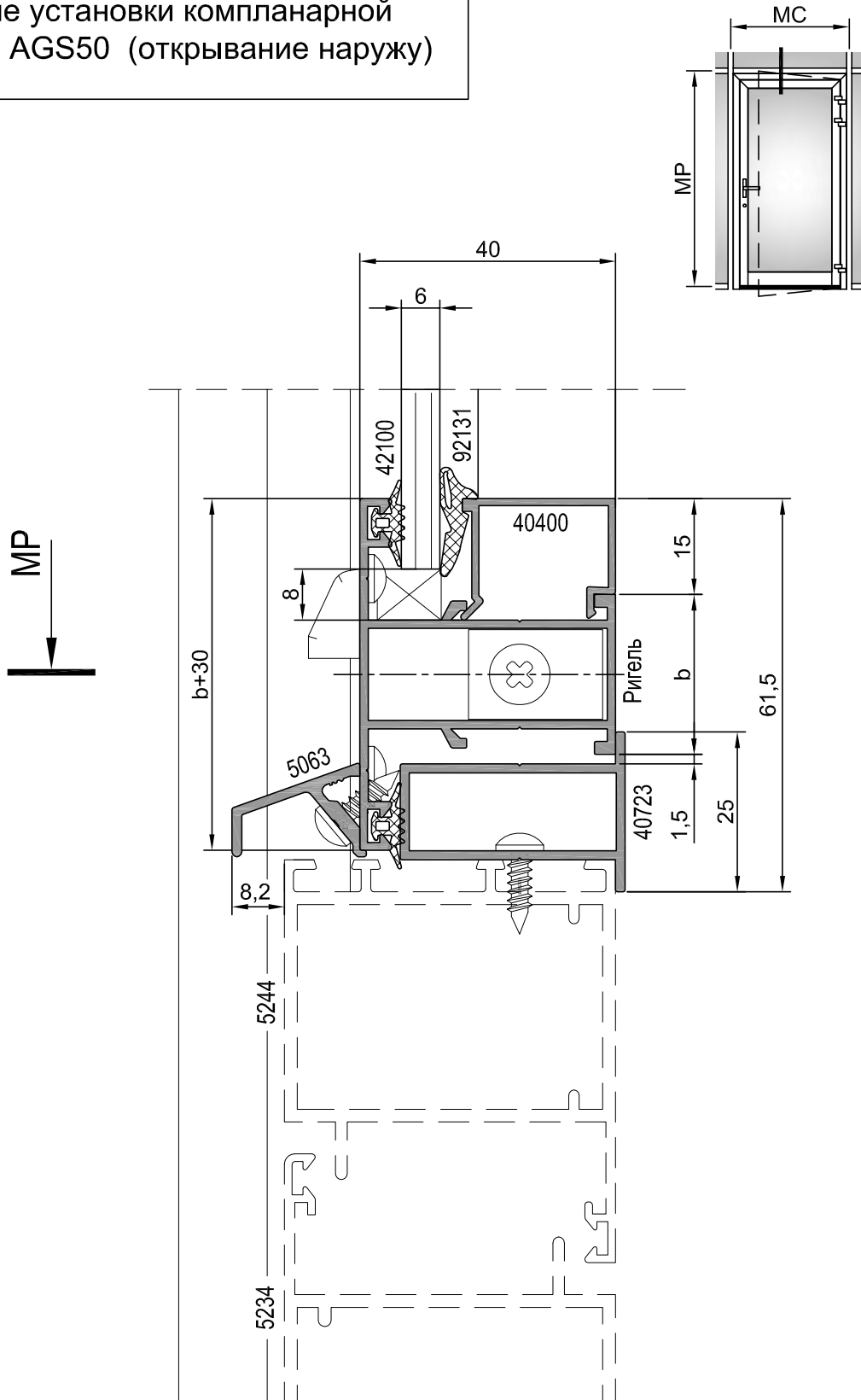
Сечение рядовой стойки с внешним усилением в зоне установки компланарной двери AGS50 (открывание наружу)



Стойка	а, мм	Усилитель
40100	53,5	-
40101	85	40600
40102	100	
40103	120	
40104	140	



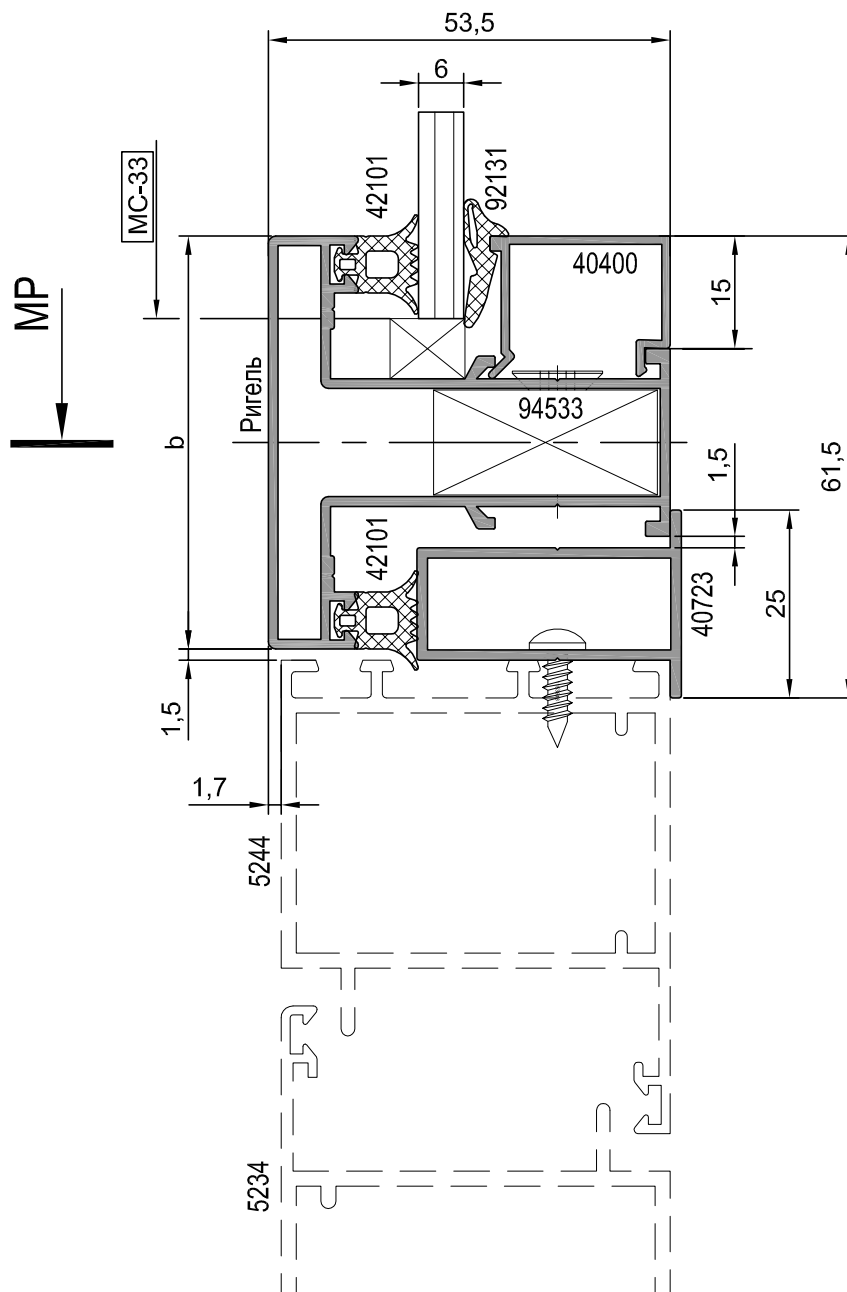
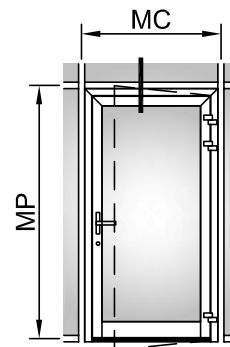
Сечение ригелей 40200, 40201 в
зоне установки компланарной
двери AGS50 (открывание наружу)



Ригель	b, мм	Усилитель
40200	25	-
40201	35	40601



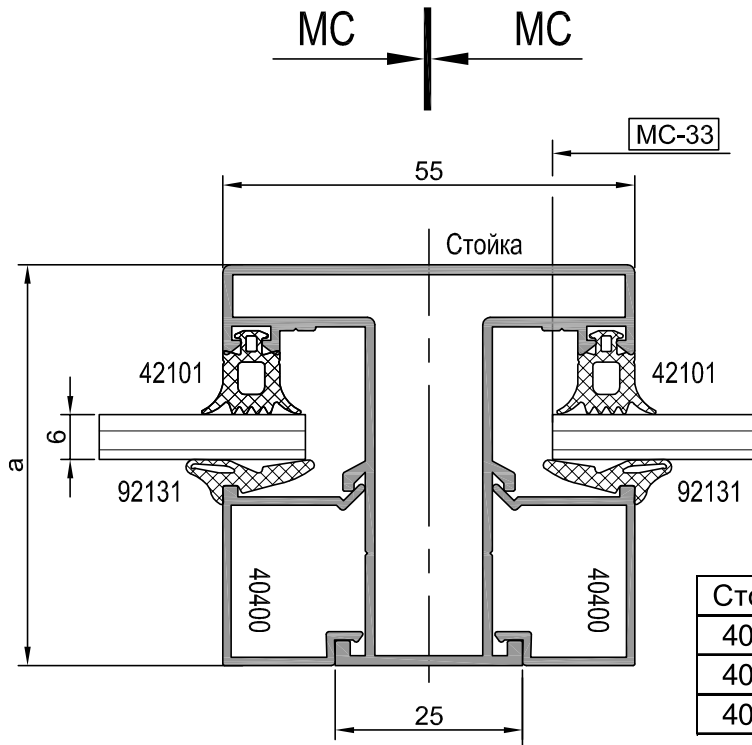
Использование рядовой стойки в качестве ригеля в зоне установки компланарной двери AGS50 (открывание наружу)



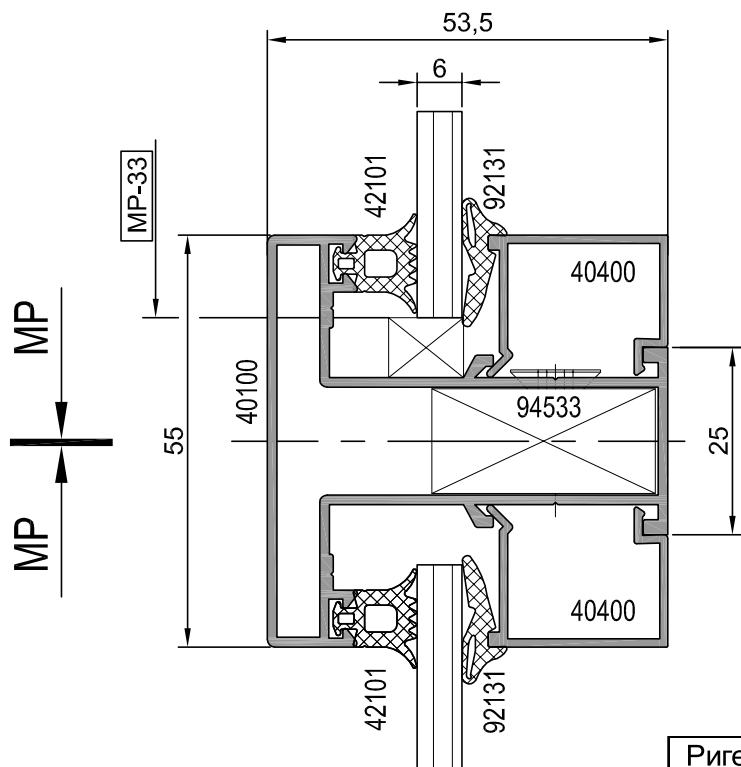
Ригель	б,мм	Усилитель
40100	53,5	-



Использование рядовой стойки в качестве ригеля для изготовления внутренних перегородок



Стойка	а, мм	Усилитель
40100	53,5	-
40105	80	40604
40106	100	



Ригель	в, мм	Усилитель
40100	53,5	-





Комплектация
узлов

3-6-1

Обработка
профилей

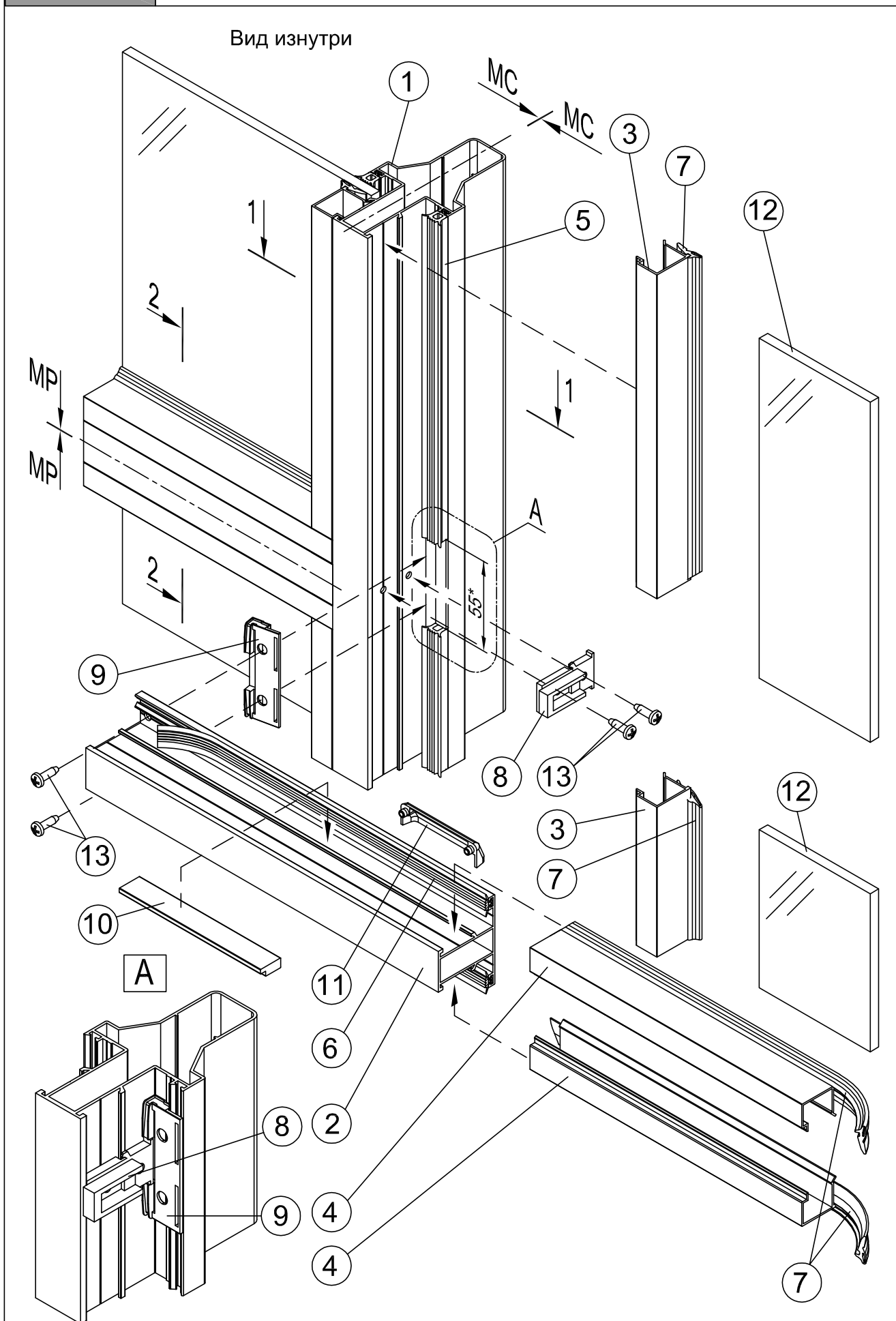
3-6-2

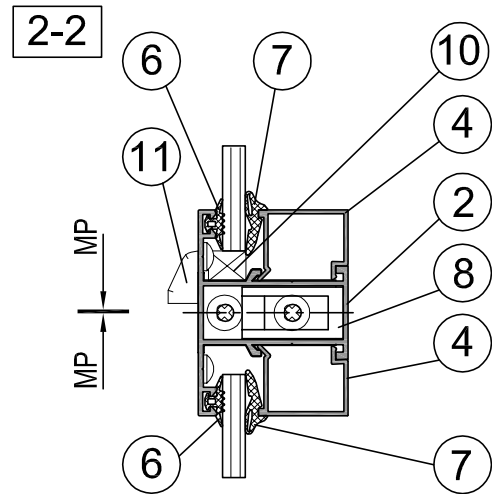
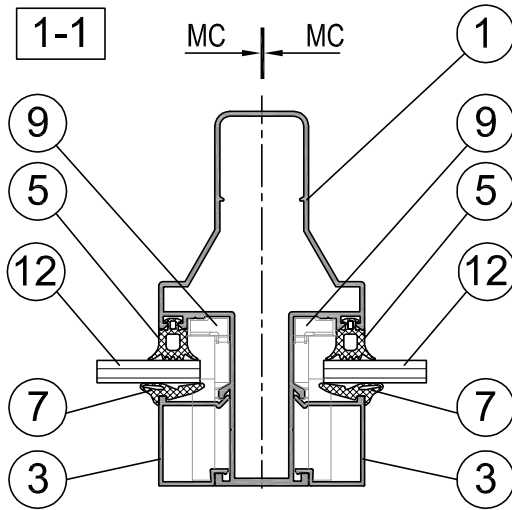




Узел 1.1А

Соединение ригелей и рядовых стоек с внешним усилением на участке глухого остекления





Алюминиевые профили

Позиция	Наименование	Артикул	Обработка		
			Тип	Раскрой	Размер, мм
1	Стойка	40100, 40101, 40102, 40103, 40104	1а, 1б		Нст (определяется на стадии проектирования)
2	Ригель	40200	2а, 2б		МС-25
3	Штапик стойки	см.Раздел "Схемы остекления 1"	3		MP-55
4	Штапик ригеля				МС-25

Уплотнители EPDM

Позиция	Наименование	Артикул	Количество на один проем, мм
5	Уплотнитель стойки наружный	42101	2Нст на одну стойку
6	Уплотнитель ригеля наружный	42100	2МС-50
7	Уплотнитель внутренний под штапик	см.Раздел "Схемы остекления 1"	2MP+2МС-205

Заполнение

Позиция	Наименование	Размеры, мм
12	Заполнение	L=МС-33, H=MP-33

Крепеж

Позиция	Наименование	Кол-во, шт
13	Винт 3,9x13 ISO 7049 (DIN 7981)	8шт (для крепления ригеля и 94521, см. прим.п.1)

Комплектующие

Позиция	Наименование	Артикул	Количество на один ригель, шт
8	Кронштейн ригеля	94521	2шт (см. прим.п.1)
9	Перелив	94522	2шт
10	Подкладка под заполнение	см. Раздел "Схемы остекления 1"	2шт
11	Крышка	NT07	2шт

Примечание:

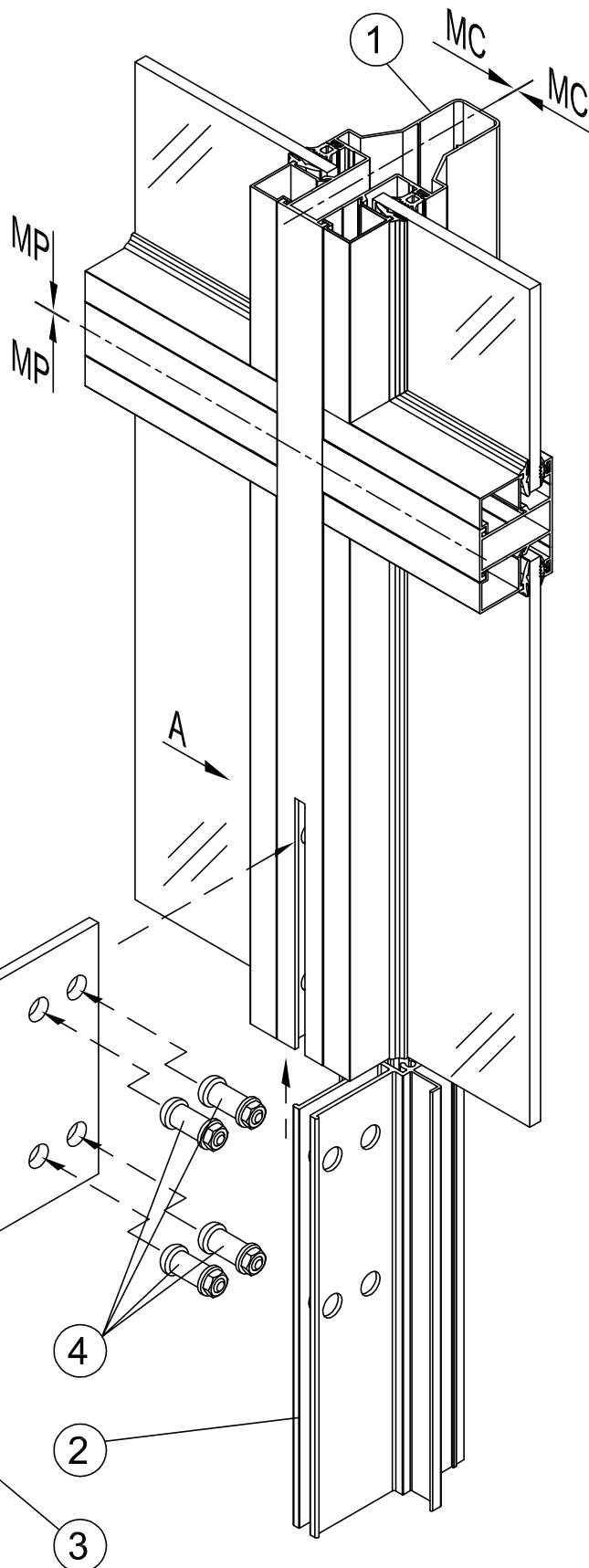
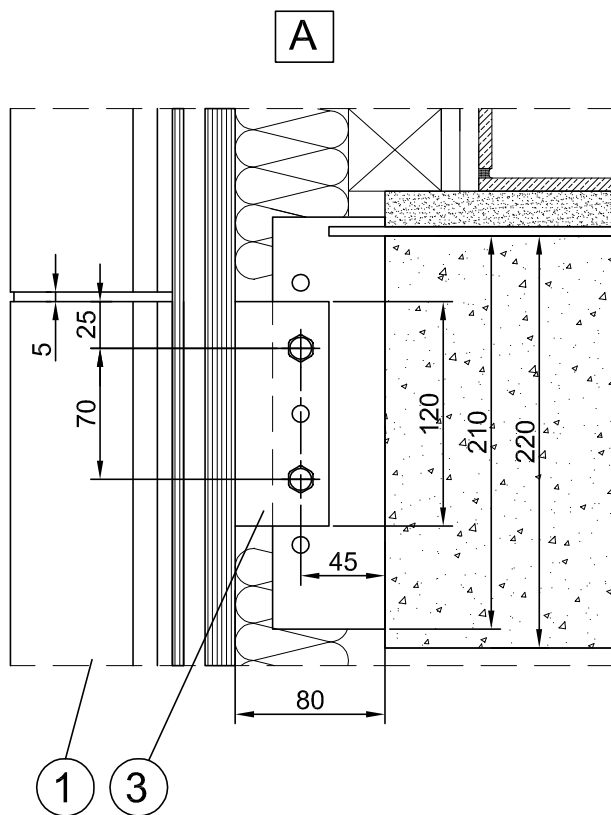
1. При нагрузке на ригель менее 25кг кронштейн 94521 допускается не устанавливать.



Узел 1.2А

Крепление кронштейна 94621 к рядовым стойкам с внешним усилением

Вид изнутри



94531



Форма головки винта:
линзообразная
цилиндрическая TORX



Крепление кронштейнов к
междуэтажным
перекрытиям
осуществлять
посредством анкерных
болтов М10



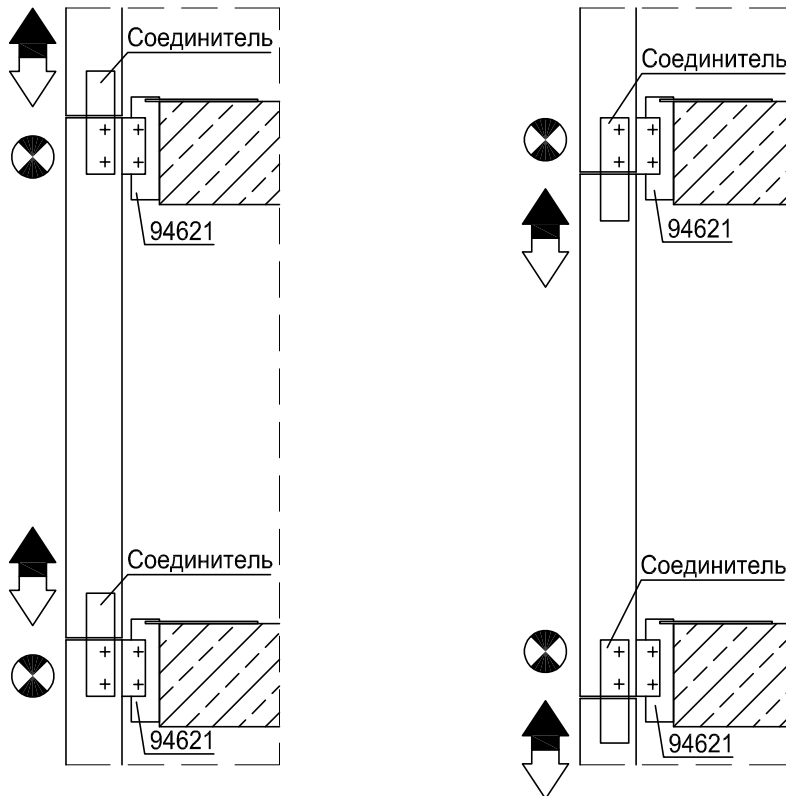
Алюминиевые профили

Позиция	Наименование	Артикул	Обработка		
			Тип	Раскрой	Размер, мм
1	Стойка	40100, 40101, 40102, 40103, 40104	1в		Нст (определяется на стадии проектирования)
2	Соединитель	40600	4		200

Комплектующие

Позиция	Наименование	Артикул	Количество, шт
3	Кронштейн	94621	1
4	Крепежный узел	94531	4

Способы крепления стоек



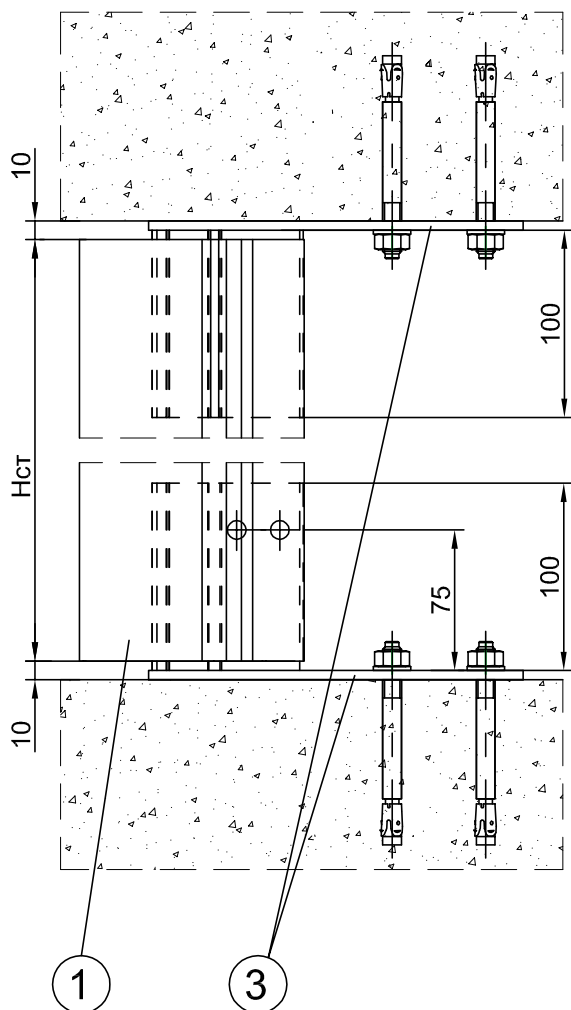
	подвижное соединение
	неподвижное соединение



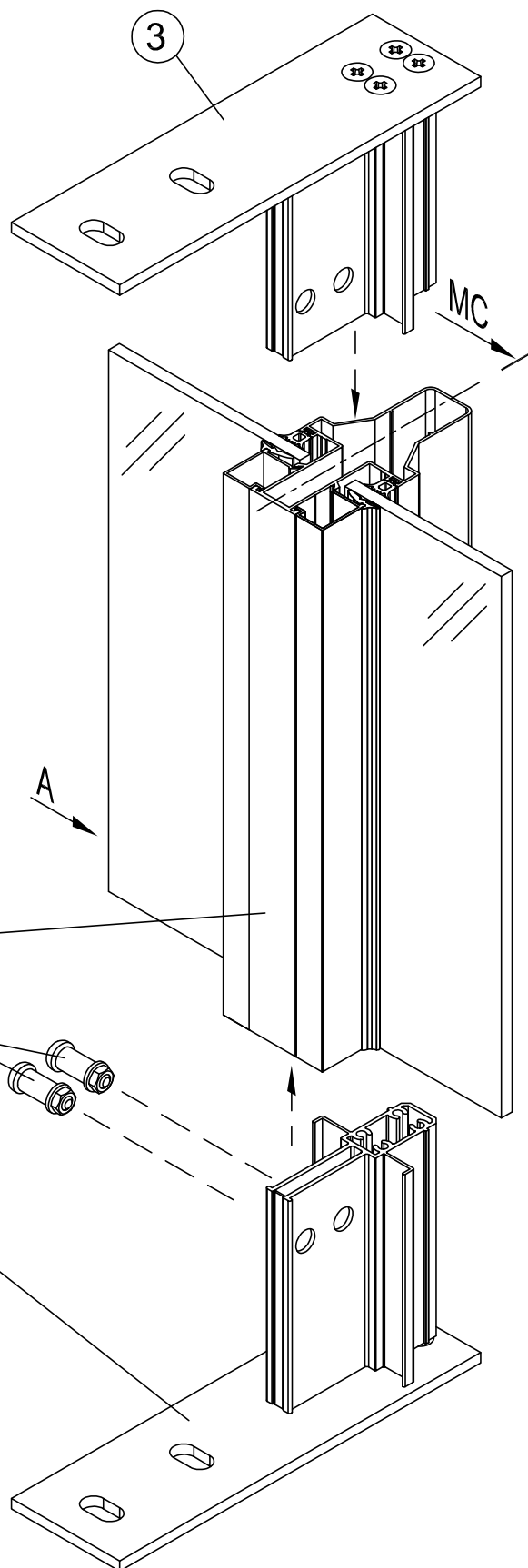
Узел 1.3А

Крепление кронштейна 94622 к рядовым стойкам с внешним усилением

A



Вид изнутри



94531



Форма головки винта:
линзообразная
цилиндрическая TORX



Крепление кронштейнов к
междуэтажным
перекрытиям
осуществлять
посредством анкерных
болтов М10



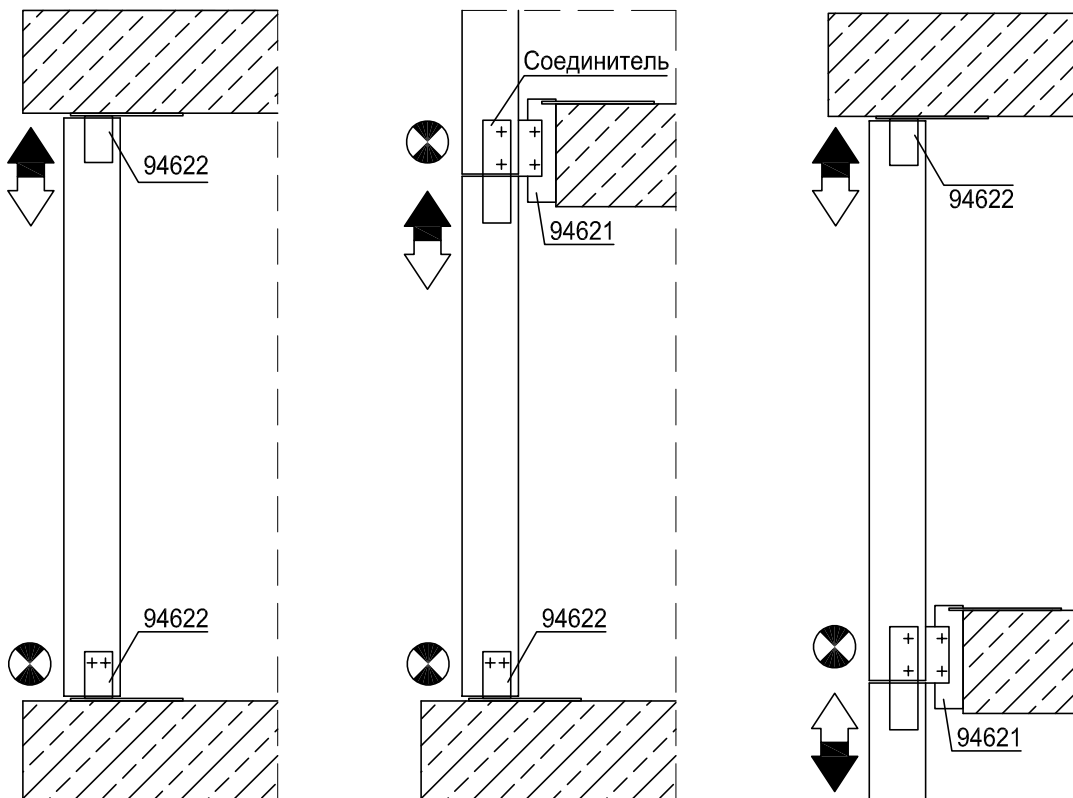
Алюминиевые профили

Позиция	Наименование	Артикул	Обработка		
			Тип	Раскрой	Размер, мм
1	Стойка	40100, 40101, 40102, 40103, 40104	1г		Нст (определяется на стадии проектирования)

Комплектующие

Позиция	Наименование	Артикул	Количество, шт
2	Крепежный узел	94531	2
3	Кронштейн	94622	2

Способы крепления стоек



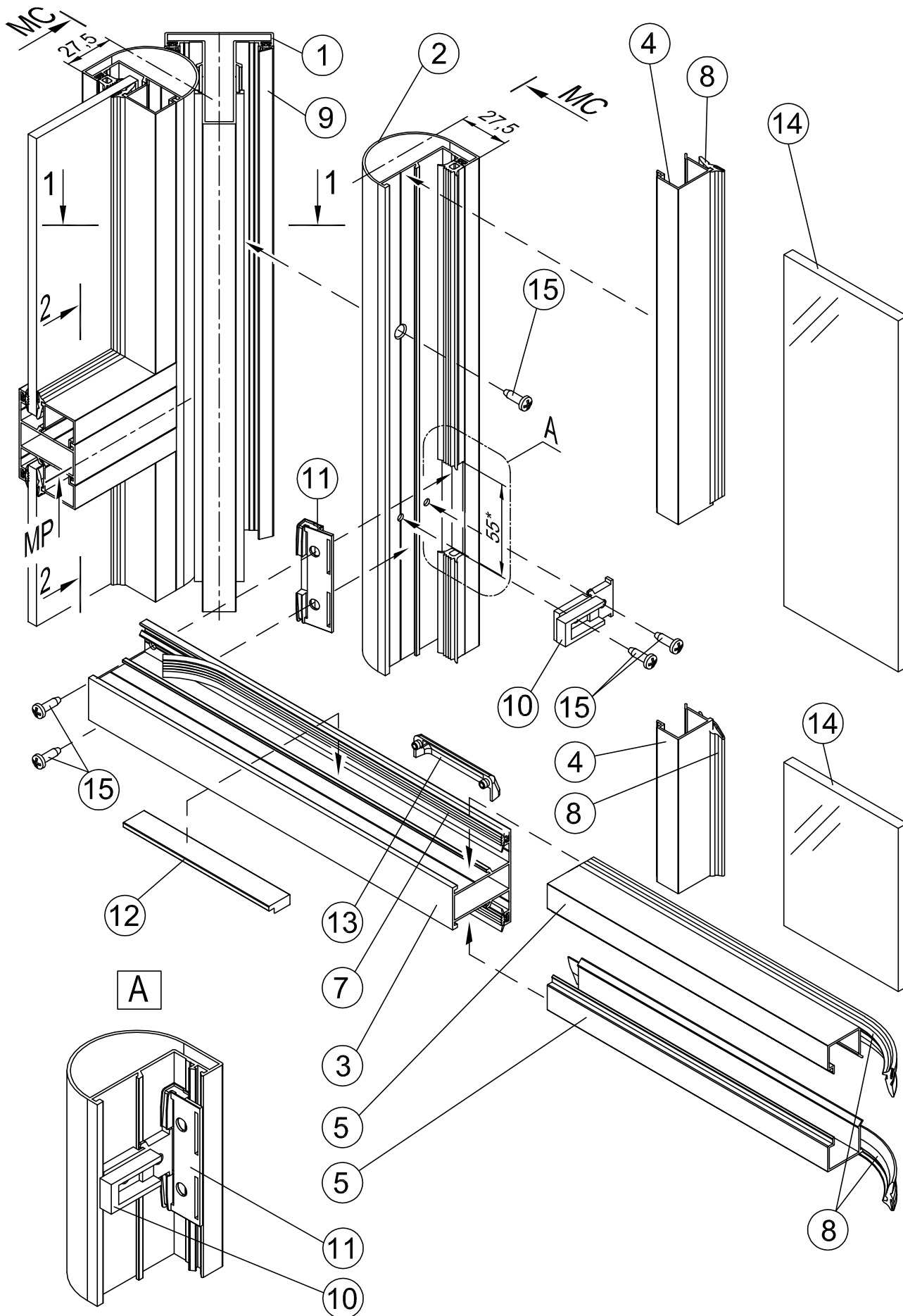
	подвижное соединение
	неподвижное соединение



Узел 1.4Б

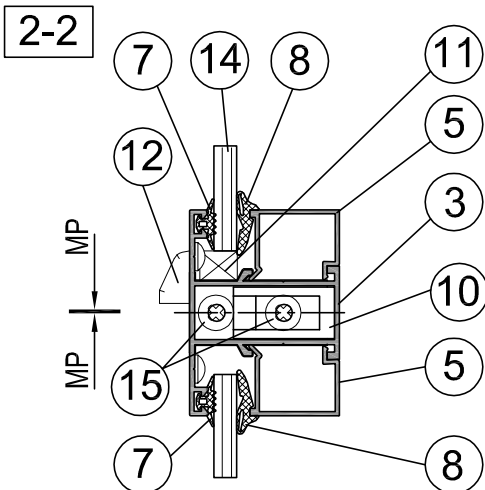
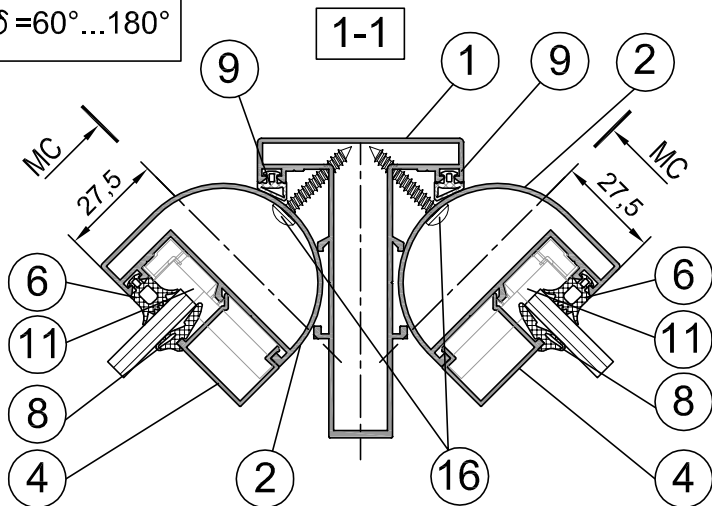
Соединение ригелей и рядовых стоек с внутренним усилением на участке перелома фасада с переменным внешним углом 60°...180°

Вид изнутри





$\delta = 60^\circ \dots 180^\circ$



Алюминиевые профили

Позиция	Наименование	Артикул	Обработка		
			Тип	Раскрой	Размер, мм
1	Стойка	40105, 40106	см. прим.п.1		Нст (определяется на стадии проектирования)
2	Угловой адаптер стойки	40701	5а, 5б		Нст
3	Ригель	40200	2а, 2б		МС-25
4	Штапик стойки	см.Раздел "Схемы остекления 1"	3		МП-55
5	Штапик ригеля				МС-25

Уплотнители EPDM

Позиция	Наименование	Артикул	Количество на один проем, мм
6	Уплотнитель стойки наружный	42101	2Нст на одну стойку
7	Уплотнитель ригеля наружный	42100	2МС-50
8	Уплотнитель внутренний под штапик	см.Раздел "Схемы остекления 1"	2МП+2МС-205
9	Уплотнитель адаптера	У061	2Нст на одну стойку

Заполнение

Позиция	Наименование	Размеры, мм
14	Заполнение	L=МС-33, H=МП-33

Крепеж

Позиция	Наименование	Кол-во, шт
15	Винт 3,9x13 ISO 7049 (DIN 7981)	8шт (см. прим.п.2)
16	Винт 3,9x25 ISO 7049 (DIN 7981)	(см. прим.п.1)

Комплектующие

Позиция	Наименование	Артикул	Количество на один ригель, шт
10	Кронштейн ригеля	94521	2шт (см. прим.п.1)
11	Перелив	94522	2шт
12	Подкладка под заполнение	см. Раздел "Схемы остекления 1"	2шт
13	Крышка	NT07	2шт

Примечание:

1. Установку угловых адаптеров поз.2 на стойку под углом $\delta=90^\circ$ производить посредством винтов 3,9x25. Шаг установки винтов 350...400мм. Под установку винтов в стойке поз.1 сверлить отверстия $\varnothing 3$ мм по отверстиям в сопрягаемых профилях поз.2. При установке под углом $\delta > 60^\circ \neq 90^\circ < 180^\circ$ использовать винты 3,9x16.
2. При нагрузке на ригель менее 25кг 94521 допускается не устанавливать.



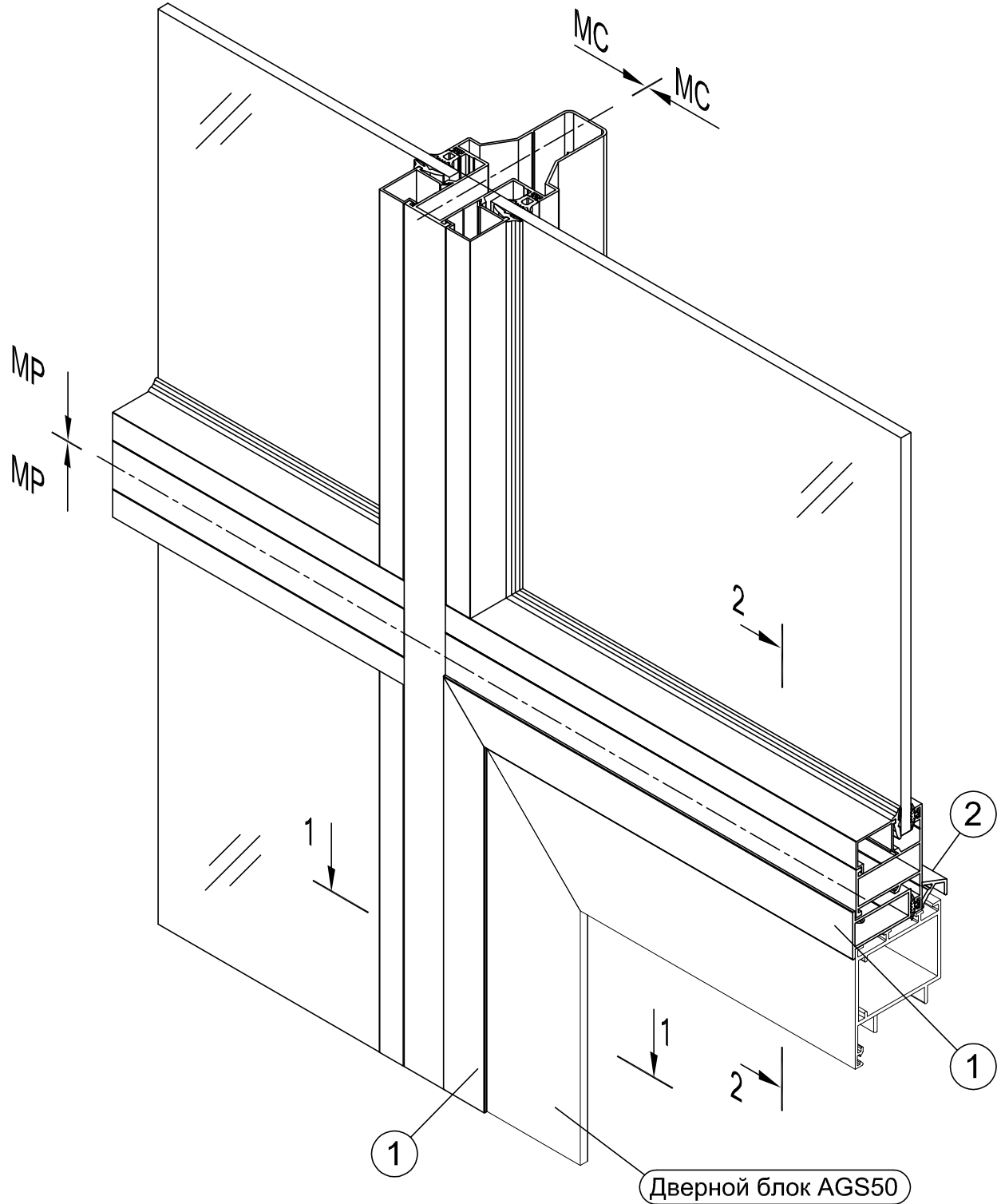
Узел 1.5А

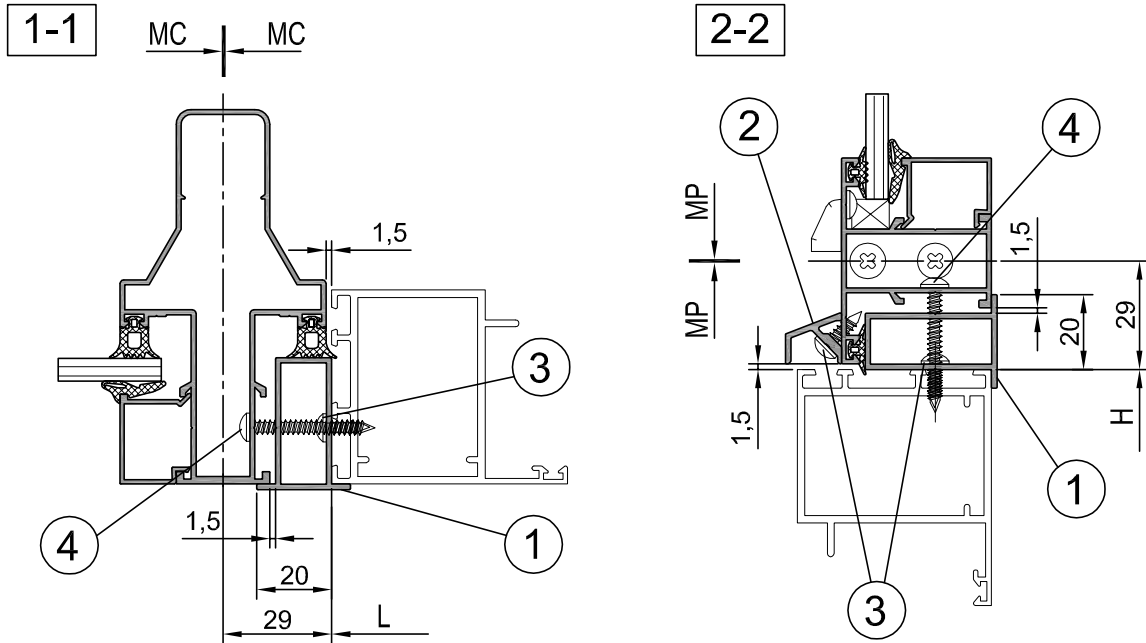
Установка дверного блока AGS50 с использованием профиля 40723

Вид изнутри



Для стоек с внешним усилением





Алюминиевые профили

Позиция	Наименование	Артикул	Обработка		
			Тип	Раскрой	Размер, мм
1	Дверной адаптер	40723	6		L+40
					H+20
					H+20
2	Отбойник	5064	7		MC-56,5

Крепеж

Позиция	Наименование	Кол-во, шт
3	Винт 3,9x13 ISO 7049 (DIN 7981)	определить на стадии проектирования
4	Винт 3,9x32 ISO 7049 (DIN 7981)	определить на стадии проектирования

Примечание:

1. Установку дверных адаптеров поз.1 на раму дверного блока производить посредством винтов 3,9x13. Шаг установки винтов 350...400мм. Под установку винтов в раме дверного блока сверлить отверстия Ø3мм по отверстиям сопрягаемых профилей поз.1.
2. Количество и размеры штапика, резинового уплотнителя, заполнения, а также количество крепежа и комплектующих - см. узел 1.1 А.
3. Сборку дверного блока производить в соответствии с каталогом AGS50.



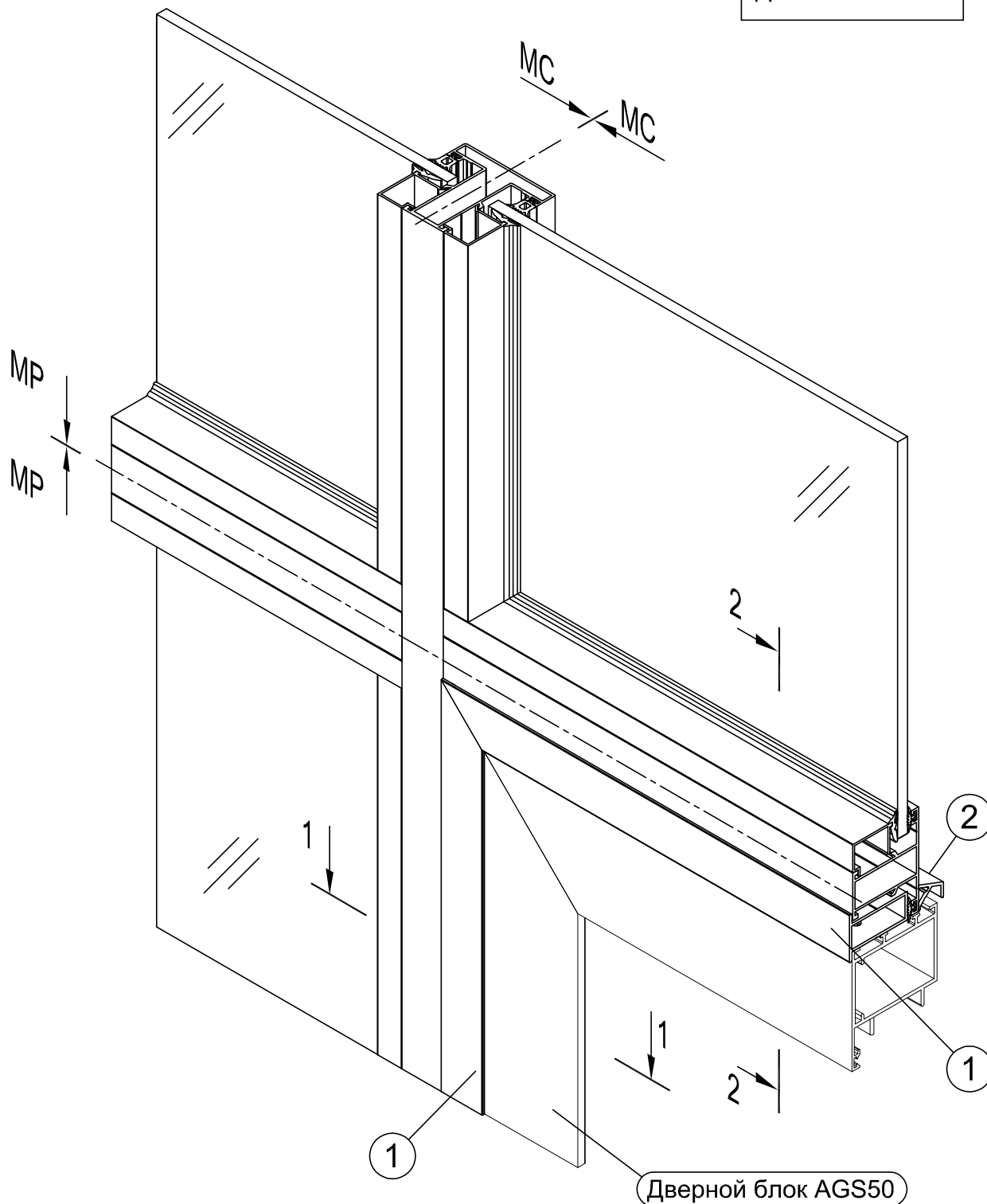
Узел 1.6А

Установка дверного блока AGS50 с использованием профиля 40723



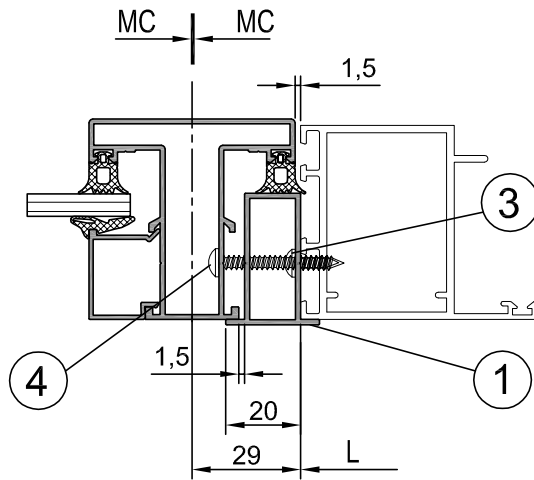
Для стоек 40100

Вид изнутри

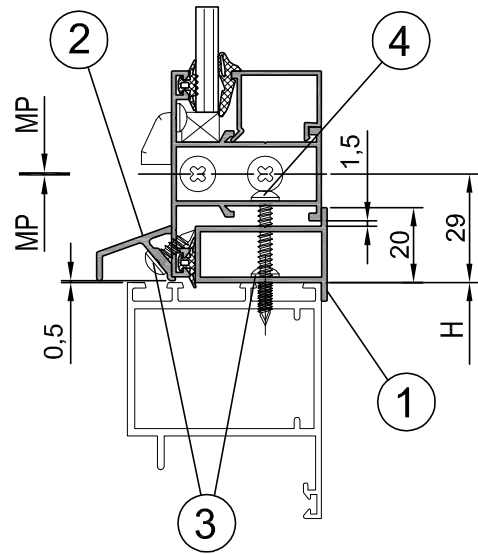




1-1



2-2



Алюминиевые профили

Позиция	Наименование	Артикул	Обработка		
			Тип	Раскрой	Размер, мм
1	Дверной адаптер	40723	6		L+40
					H+20
					H+20
2	Отбойник	5063	7		MC-56,5

Крепеж

Позиция	Наименование	Кол-во, шт
3	Винт 3,9x13 ISO 7049 (DIN 7981)	определить на стадии проектирования
4	Винт 3,9x32 ISO 7049 (DIN 7981)	определить на стадии проектирования

Примечание:

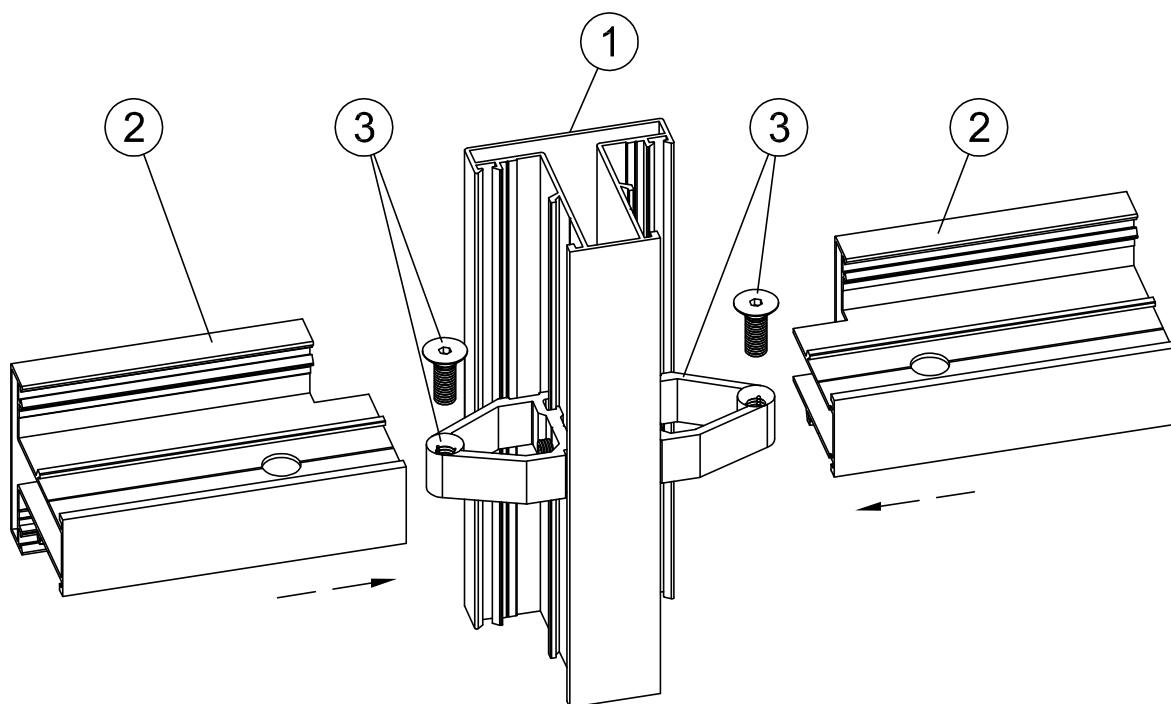
1. Установку дверных адаптеров поз.1 на раму дверного блока производить посредством винтов 3,9x13. Шаг установки винтов 350...400мм. Под установку винтов в раме дверного блока сверлить отверстия Ø3мм по отверстиям сопрягаемых профилей поз.1.
2. Количество и размеры штапика, резинового уплотнителя, заполнения, а также количество крепежа и комплектующих - см. узел 1.1 А.
3. Сборку дверного блока производить в соответствии с каталогом AGS50.



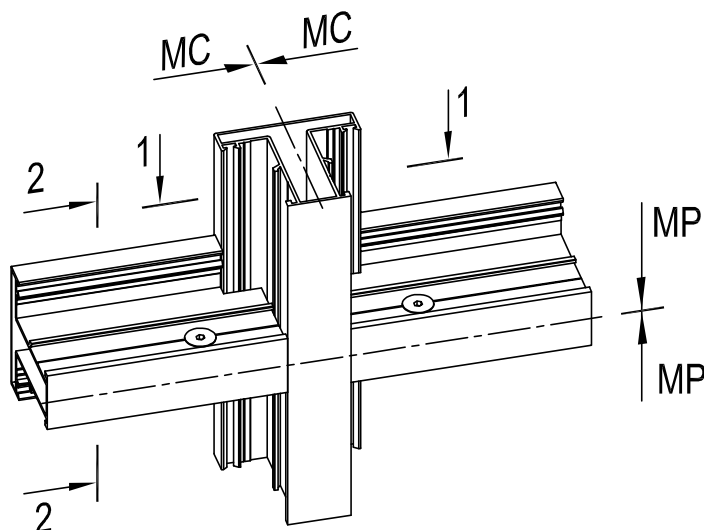
Узел 1.6А

Соединение стоек и ригелей, изготавливаемых из профиля 40100 на участке глухого остекления

Вид изнутри

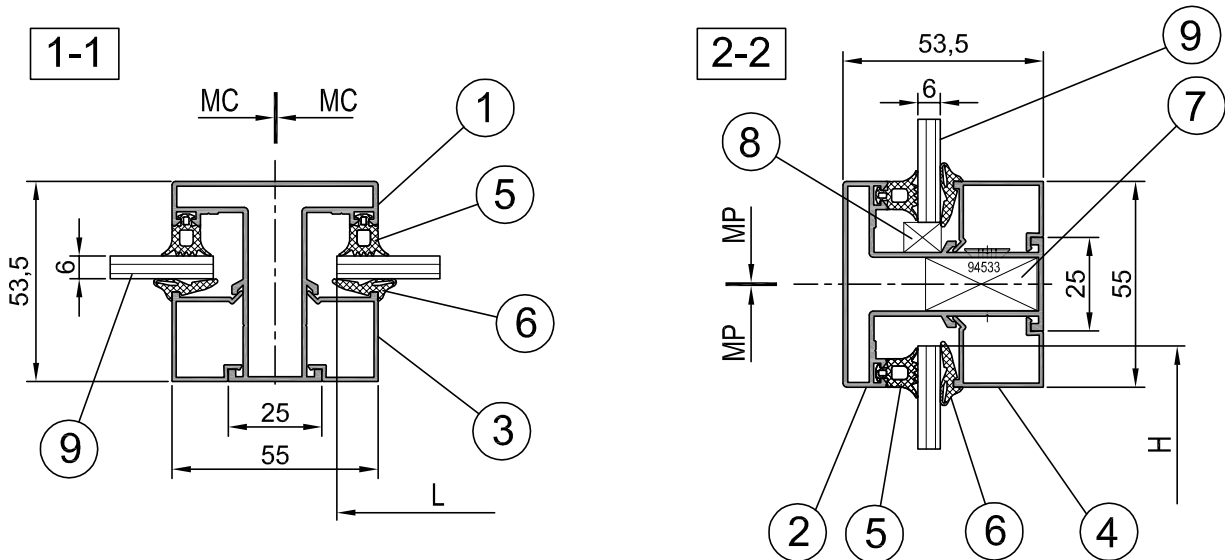


Узел в сборе



Примечание:

1. Резиновый уплотнитель, заполнение и штапики условно не показаны.



Алюминиевые профили

Позиция	Наименование	Артикул	Обработка		
			Тип	Раскрой	Размер, мм
1	Стойка	40100	-		Нст (определяется на стадии проектирования)
2	Ригель	40200	8		МС-25
3	Штапик стойки	см.Раздел "Схемы остекления 2"	3		МР-55
4	Штапик ригеля				МС-25

Уплотнители EPDM

Позиция	Наименование	Артикул	Количество на один проем, мм
5	Уплотнитель стойки наружный	42101	2Нст на одну стойку
6	Уплотнитель ригеля наружный	42101	2МС-110
7	Уплотнитель внутренний под штапик	см.Раздел "Схемы остекления 2"	2МР+2МС-205

Комплектующие

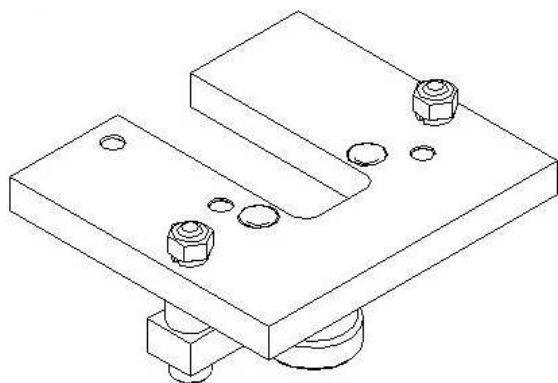
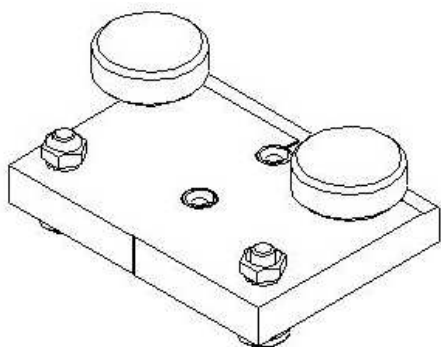
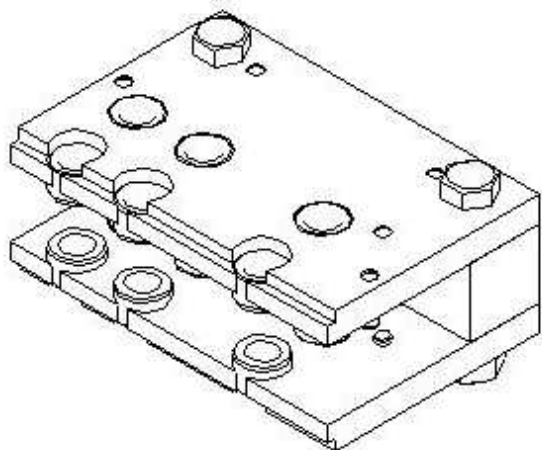
Позиция	Наименование	Артикул	Количество на один ригель, шт
7	Кронштейн ригеля	94533	2шт
8	Подкладка под заполнение	см. Раздел "Схемы остекления 2"	2шт

Заполнение

Позиция	Наименование	Размеры, мм
9	Заполнение	L=МС-33, H=МР-33



Обработка профилей



AGS 40



«НОВОЕ ВРЕМЯ»
Нижний Новгород
8 800 333 33 97
www.new-time.ru

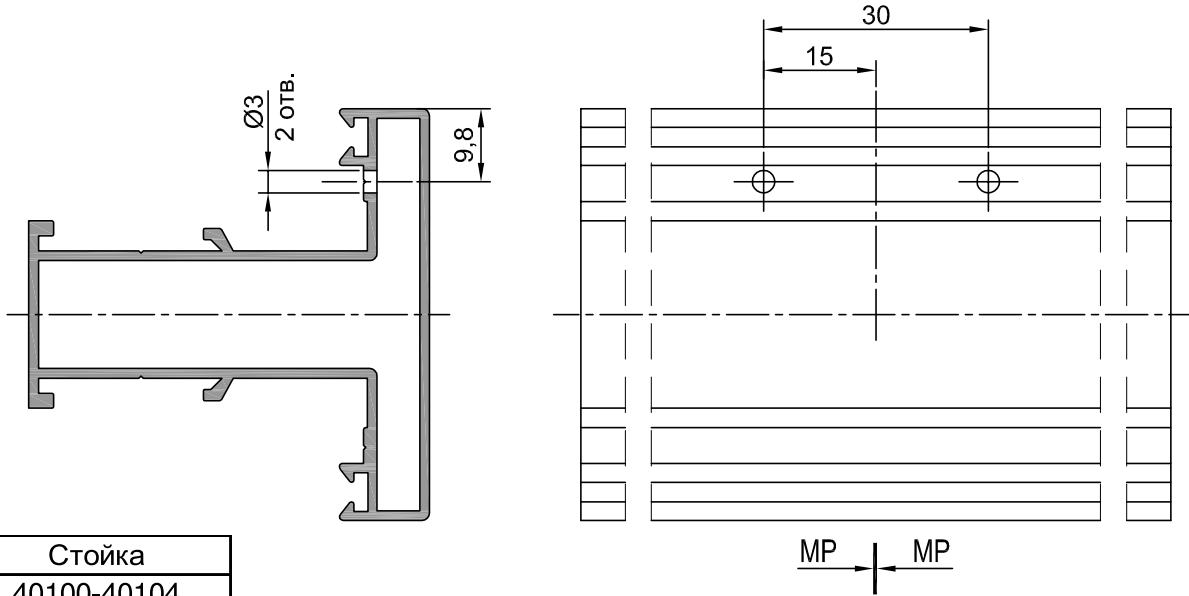
Система AGS40

Обработка профилей

Обработка 1а

Обработка стойки для установки в Узел 1.1А

Обработка под установку
ригеля 40200



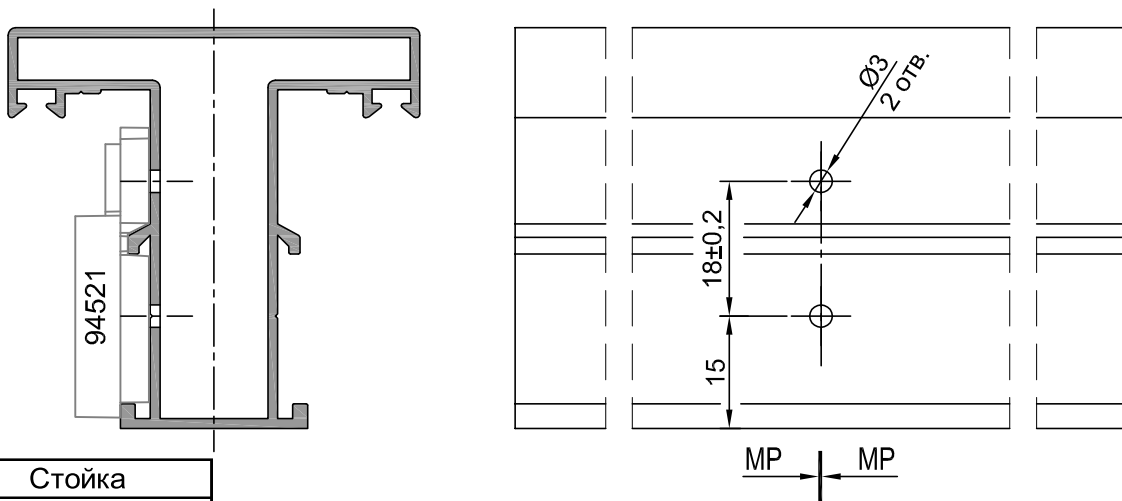
Стойка

40100-40104

Обработка 1б

Обработка стойки для установки в Узел 1.1А

Обработка под установку
кронштейна 94521



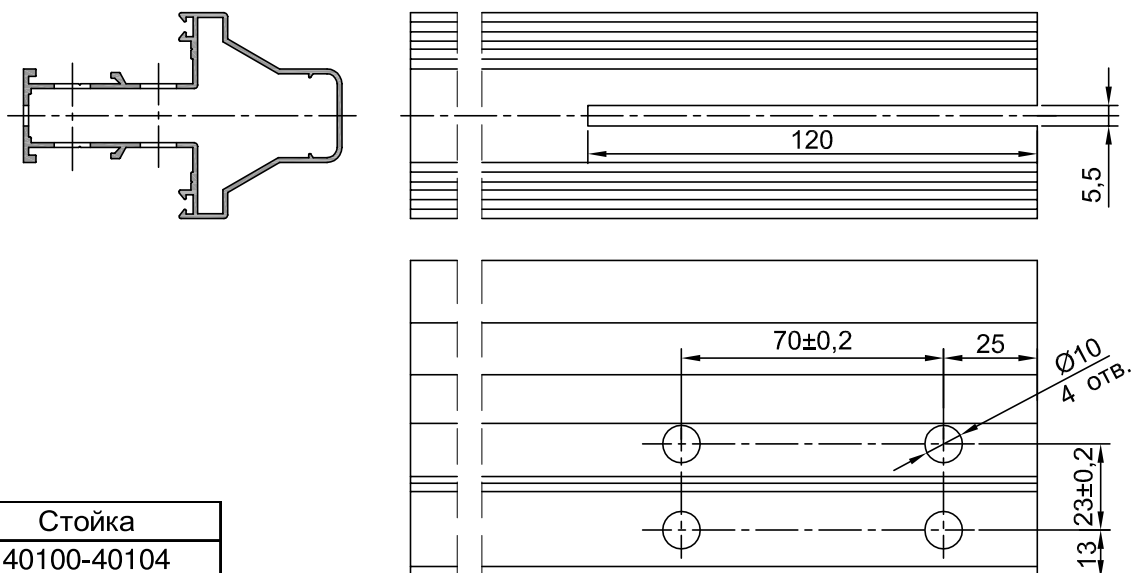
Стойка

40100-40104

Обработка 1в

Обработка стойки для установки в Узел 1.2А

Обработка под установку
кронштейна 94621



Стойка

40100-40104



«НОВОЕ ВРЕМЯ»
Нижний Новгород
8 800 333 33 97
www.new-time.ru

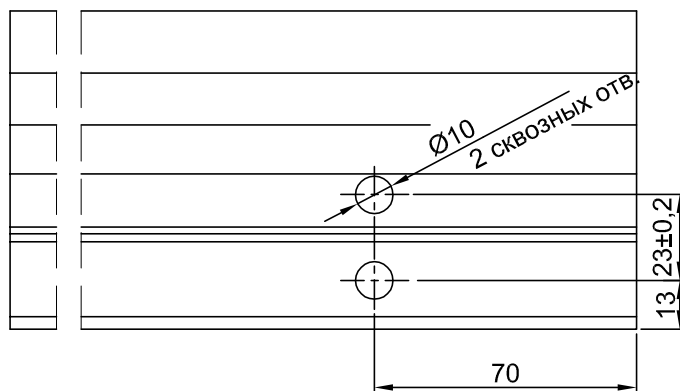
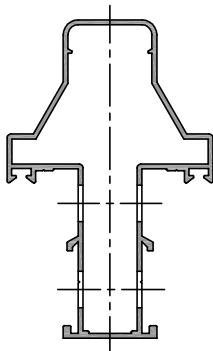
Система AGS40

Обработка профилей

Обработка 1г

Обработка стойки для установки в Узел 1.3А

Обработка под установку кронштейна 94622

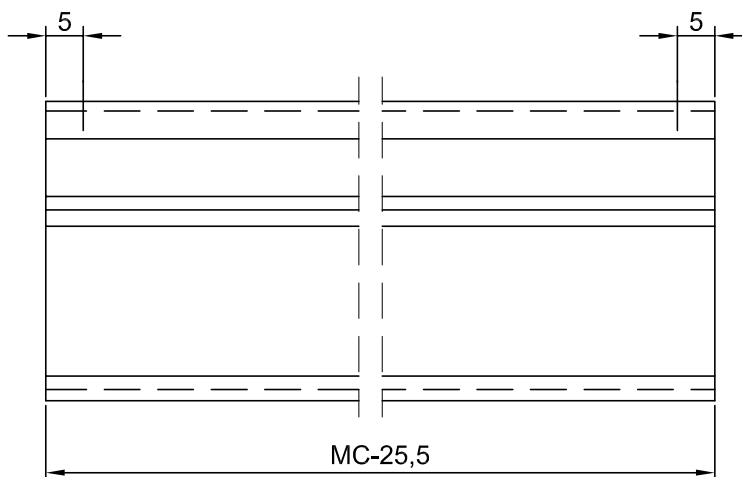
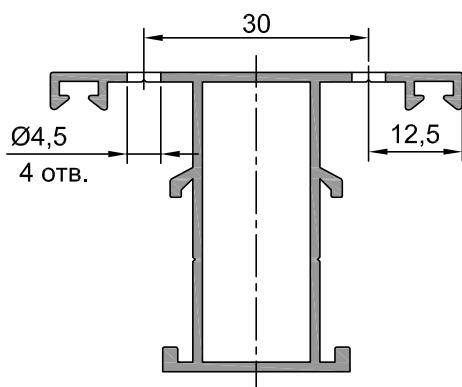


Стойка
40100-40104

Обработка 2а

Обработка ригеля для установки в узлы 1.1А и 1.4Б

Обработка под крепление к стойке

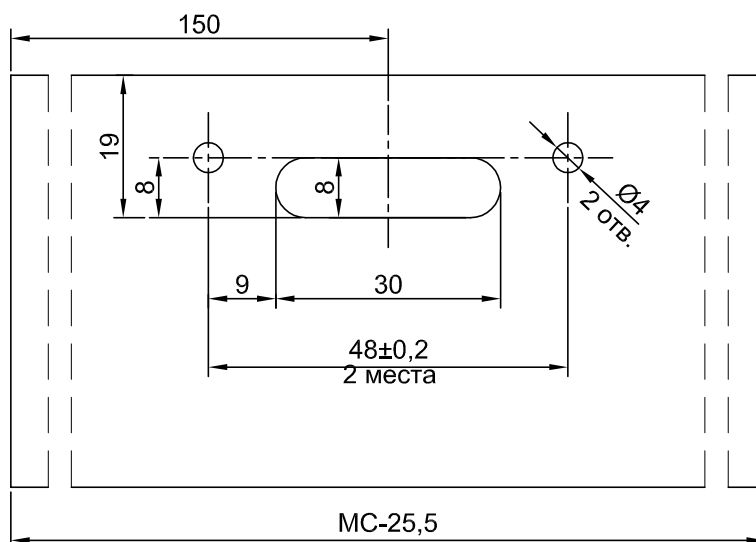
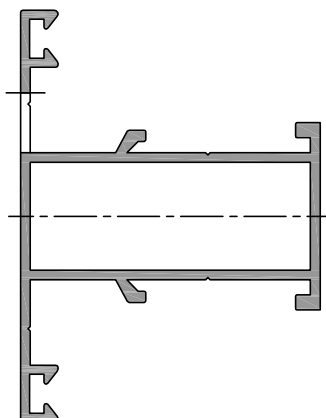


Ригель
40200

Обработка 2б

Обработка ригеля для установки в узлы 1.1А и 1.4Б

Обработка под установку дренажной крышки NT07

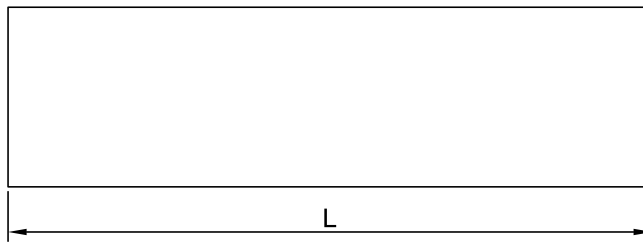
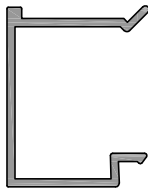


Ригель
40200



Обработка 3

Обработка штапиков для установки в узлы 1.1А и 1.4Б

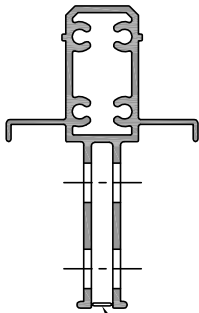


Штапик	Длина, L, мм	
	для стойки	для ригеля
40400, 40401, 40402, 40800.31	MP-55	MC-25

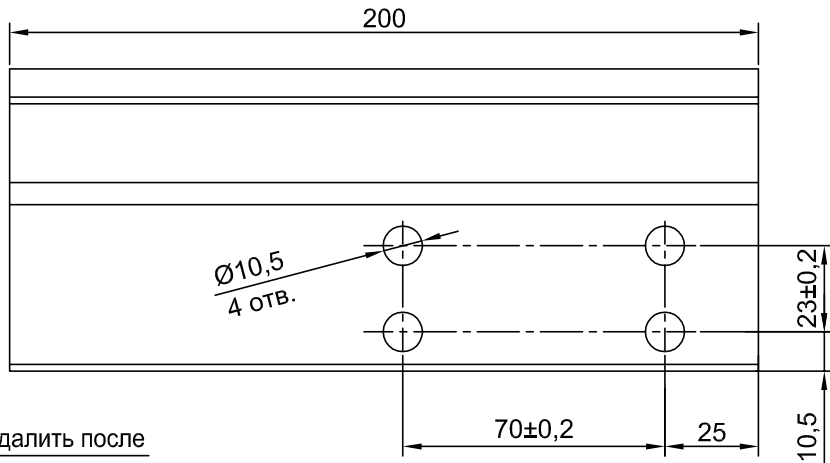
Обработка 4

Обработка соединителя для установки в Узел 1.2А

Обработка под установку кронштейна 94621



Перемычку удалить после обработки детали.



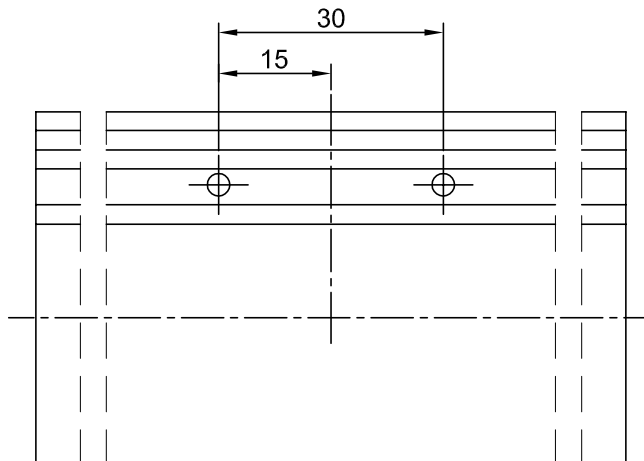
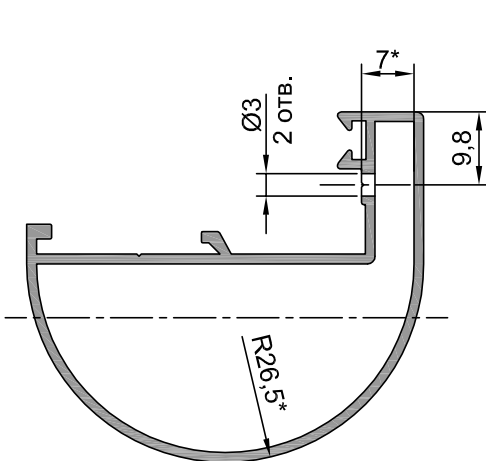
Соединитель

40600

Обработка 5а

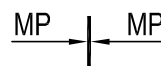
Обработка адаптера 40701 для установки в Узел 1.4Б

Обработка под установку ригеля 40200



Угловой адаптер стойки
40701

* Размеры для справок

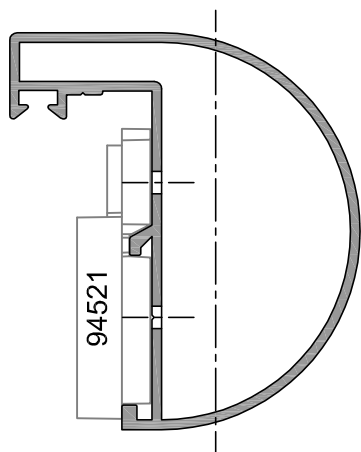




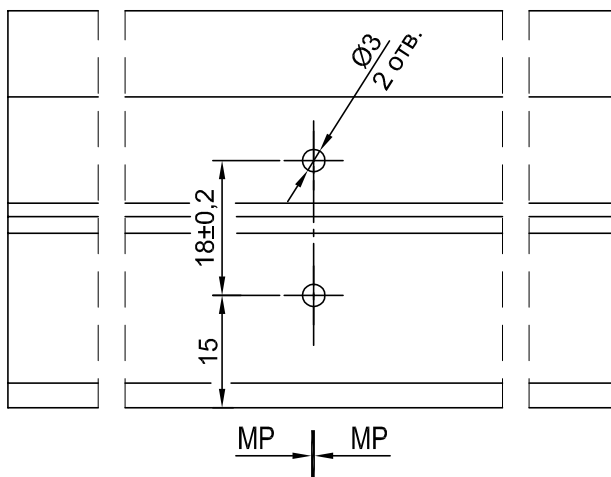
Обработка 5б

Обработка стойки для установки в Узел 1.1А

Обработка под установку
кронштейна 94521



Угловой адаптер стойки
40701



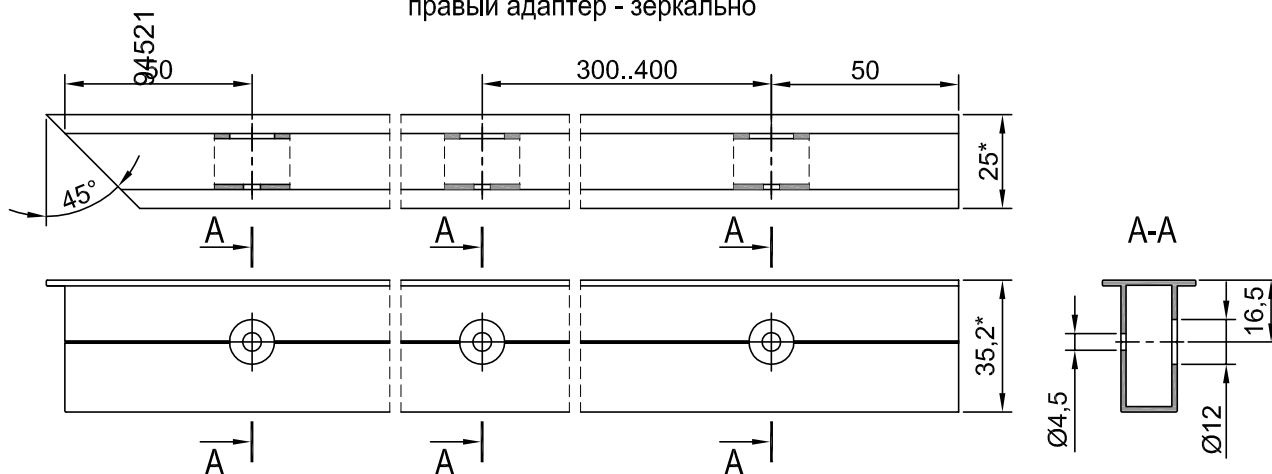
Обработка 6

Обработка дверного адаптера 40723 для
установки в Узел 1.5А и Узел 1.7Б

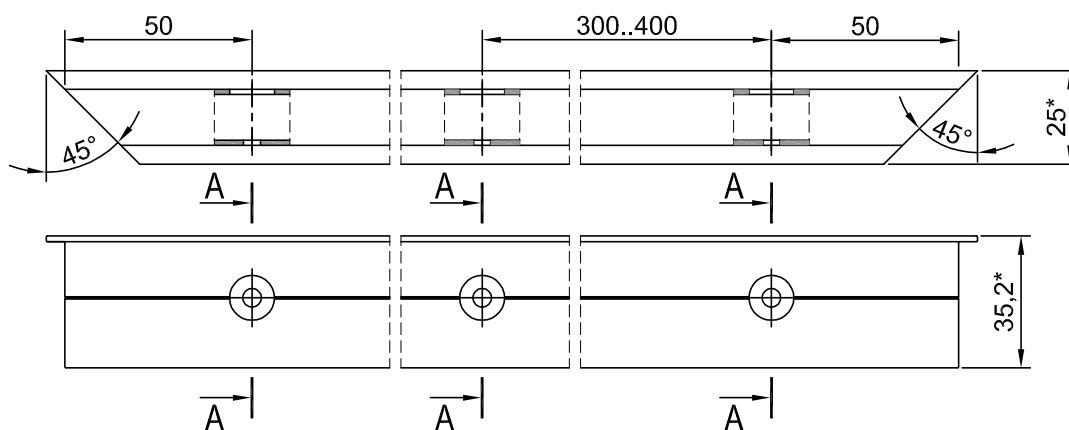
Обработка под установку
винтов 3,9x13 и 3,9x32

Обработка боковых адаптеров

левый адаптер - изображено
правый адаптер - зеркально



Обработка верхнего адаптера



Дверной адаптер
40723

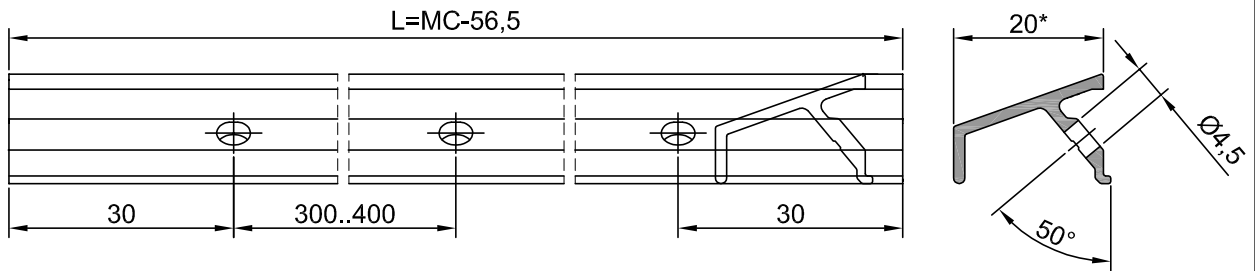
* Размеры для справок



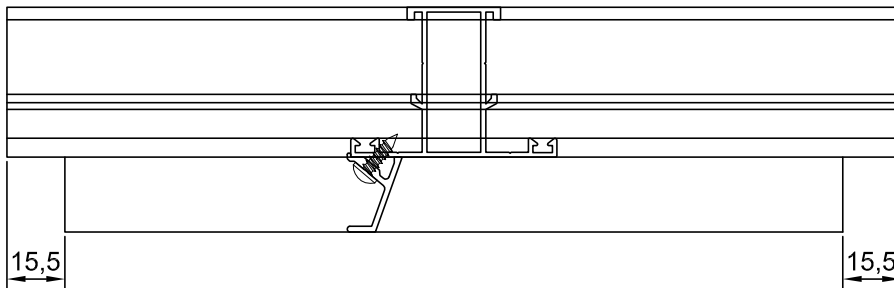
Обработка 7

Обработка отбойника 5063 для установки в Узел 1.5А и Узел 1.7Б

Обработка под крепление винтами 3,9x13



установка отбойника на ригель



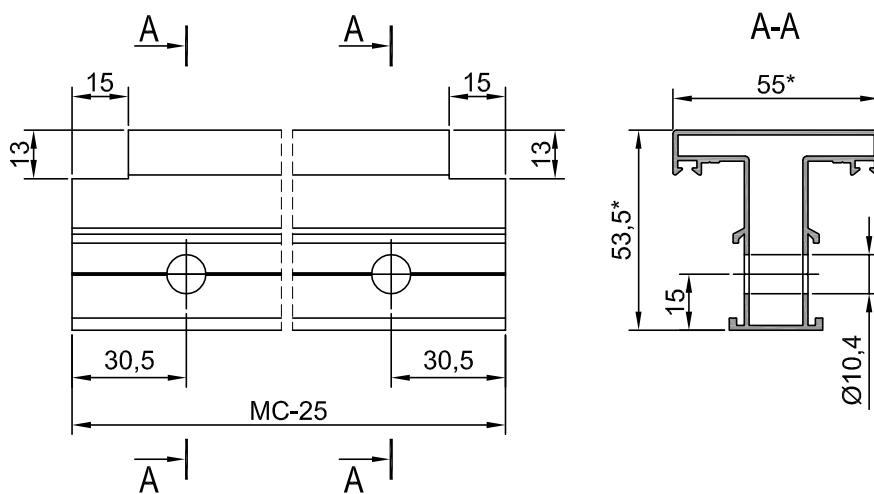
Отбойник
5063

* Размеры для справок

Обработка 8

Обработка ригеля под установку на стойке

Обработка под крепление к кронштейну 94533



Стойка
40100

* Размеры для справок



«НОВОЕ ВРЕМЯ»
Нижний Новгород
8 800 333 33 97
www.new-time.ru

Система AGS40

Обработка профилей



Створки.
Комплектация

3-7-1

Обработка
профилей

3-7-2



«НОВОЕ ВРЕМЯ»
Нижний Новгород
8 800 333 33 97
www.new-time.ru

Система AGS40

Створки.
Типовые конструкции

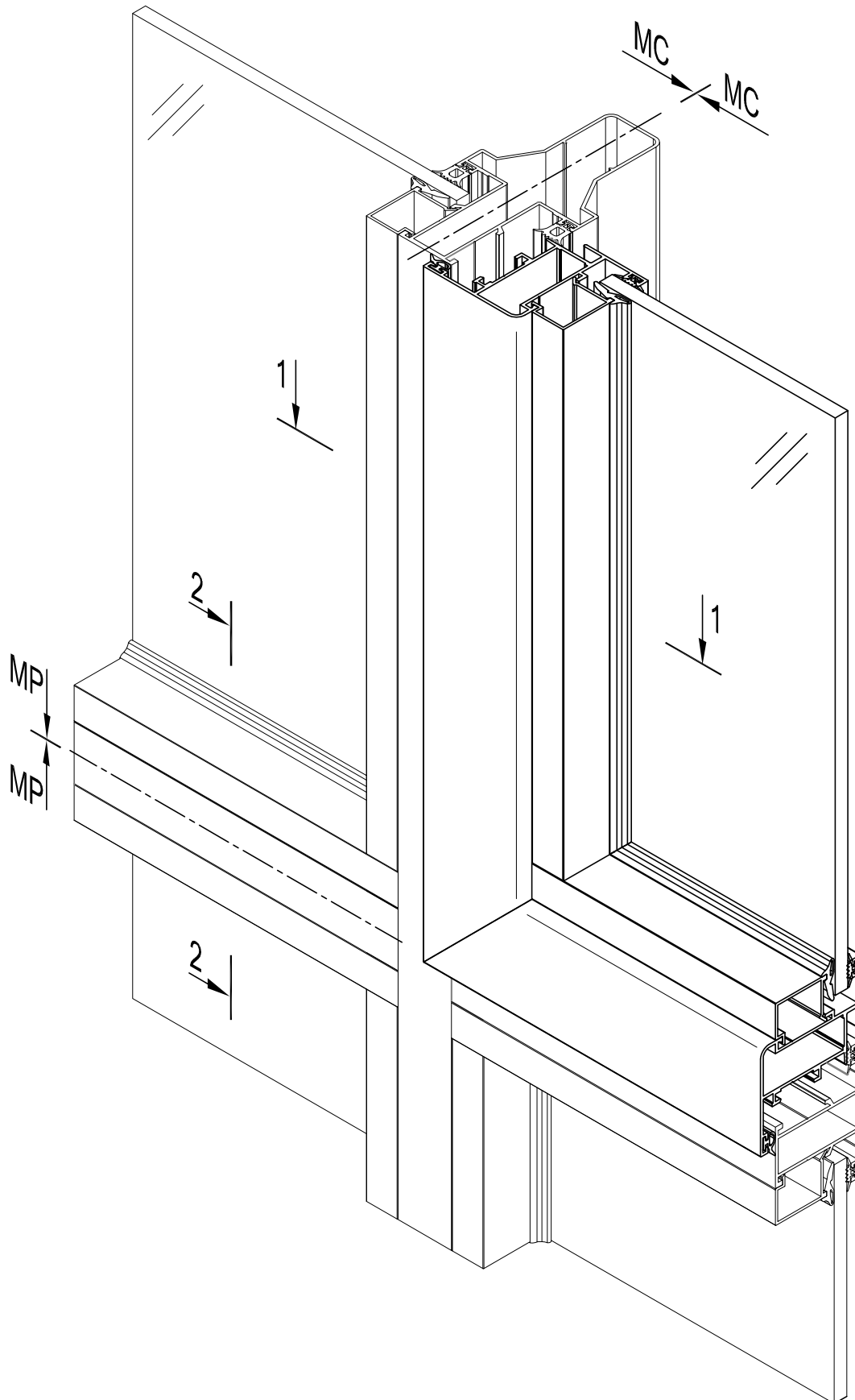
Створки.
Комплектация



Створка
Тип I

Установка створки Тип I в проем конструкций Тип А
(с использованием рядовых стоек с внешним усилением)

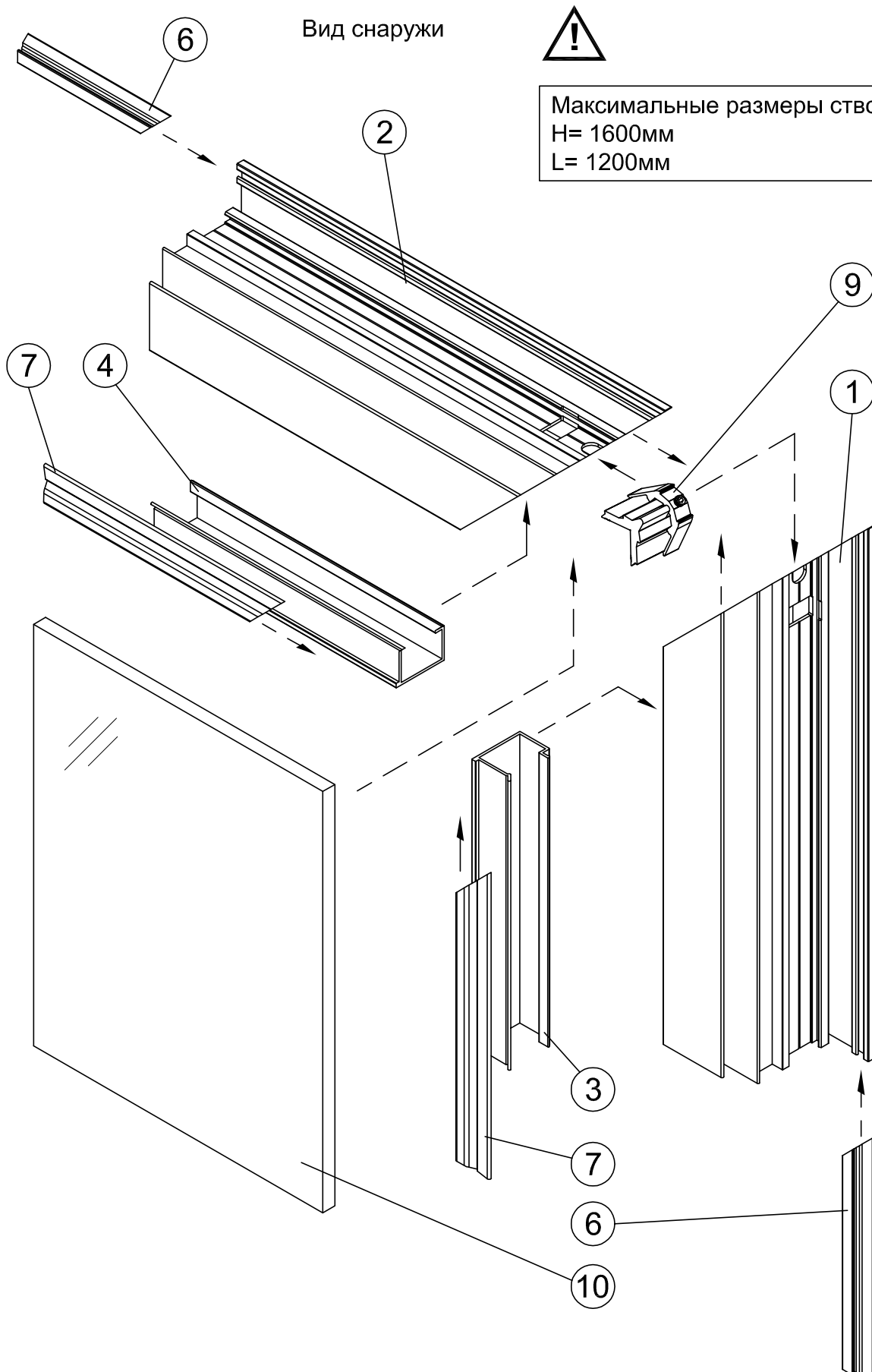
Вид изнутри

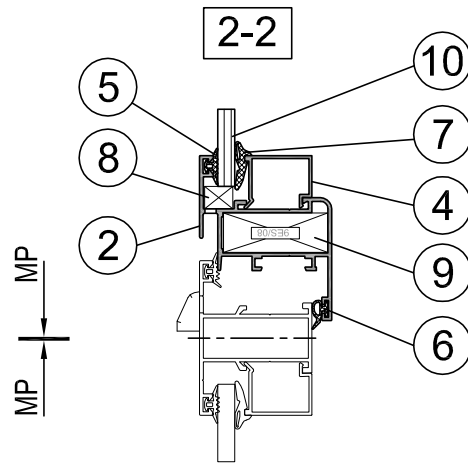
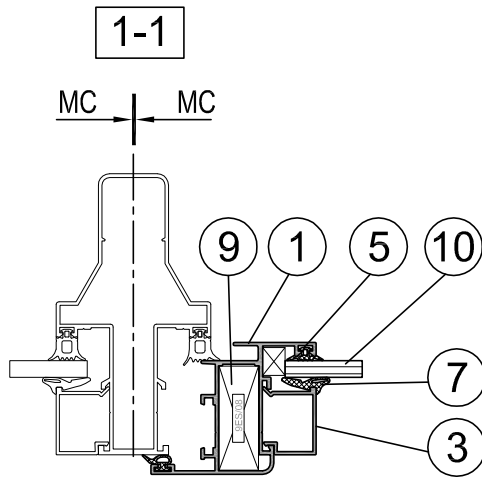




Створка Тип I

Сборка створки Тип I для установки в проем конструкций Тип А





Алюминиевые профили

Поз.	Наименование	Артикул	Кол.	Обработка		
				Тип	Раскрой	Размер, мм
1	Профиль створки вертикальный	40300	2	30а, 32 (см.п.1)		MP-12,4
2	Профиль створки горизонтальный верхний	40300	1	30а		MC-12,4
	Профиль створки горизонтальный нижний	40300	1	30а, 30г		MC-12,4
3	Штапик вертикальный	см.Раздел "Схемы остекления 1"	2	31		MP-130
4	Штапик горизонтальный		2			MC-100

Уплотнители EPDM

Позиция	Наименование	Артикул	Количество, мм
5	Уплотнитель створки наружный	42100	2MC+2MP-432
6	Уплотнитель створки внутренний	42102	2MC+2MP-50
7	Уплотнитель внутренний под штапик	см.Раздел "Схемы остекления 1"	2MP+2MC-548

Заполнение

Позиция	Наименование	Размеры, мм
10	Заполнение	L=MC-108 H=MP-108

Комплектующие

Позиция	Наименование	Артикул	Количество, шт
8	Подкладка под заполнение	см. Раздел "Схемы остекления 1"	4шт
9	Сухарь	94527	4шт

Примечание:

1. Обработка 32 под установку ручки (см. лист 3-7-2-03) производится на одном вертикальном профиле створки (левом или правом) в зависимости от открывания.

2. Для установки тяги профиль створки обработать в соответствии с обработкой 35 (см. лист 3-7-2-05)



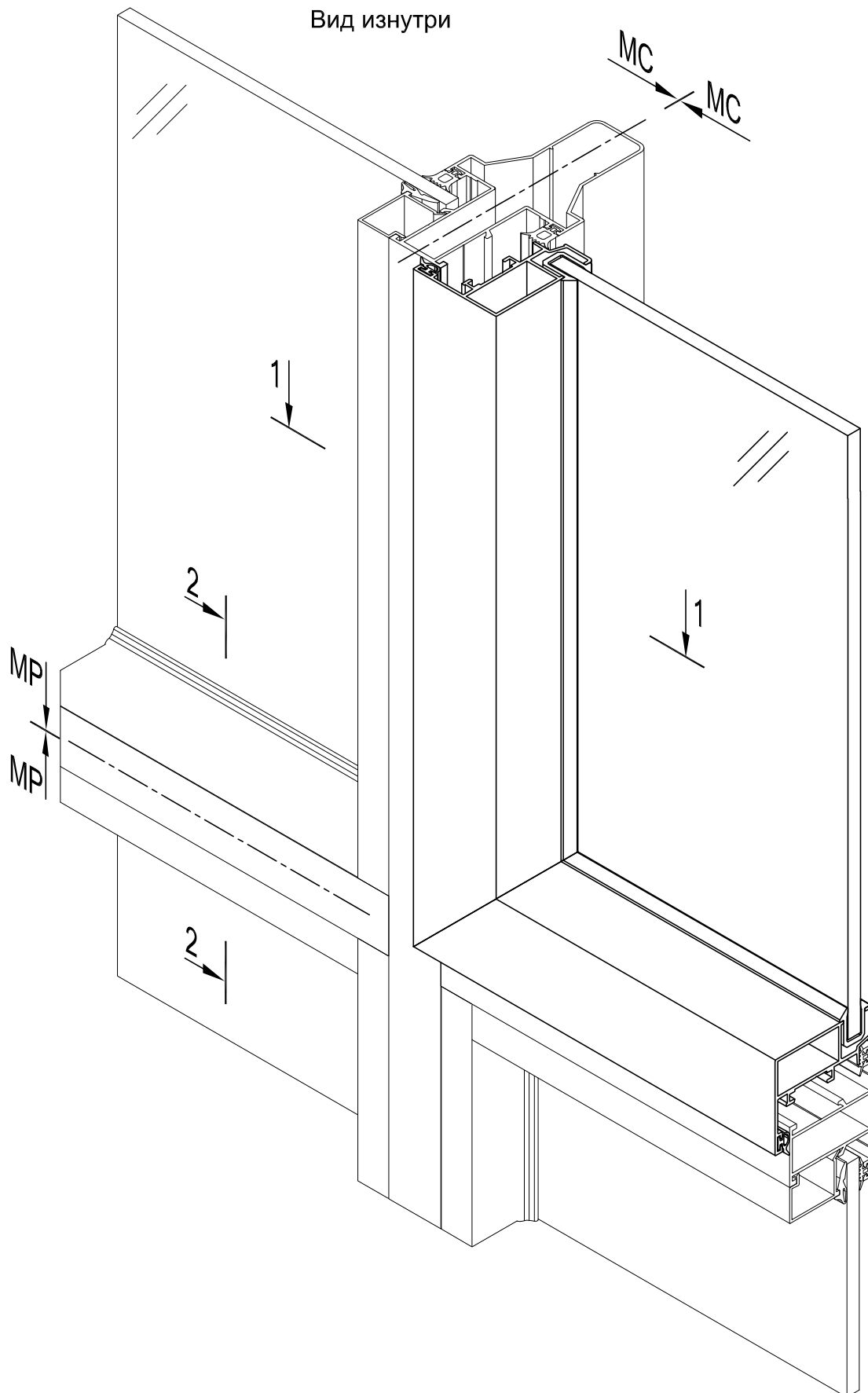
«НОВОЕ ВРЕМЯ»
Нижний Новгород
8 800 333 33 97
www.new-time.ru

Система AGS40



Створка
Тип II

Установка створки Тип II в проем конструкций Тип А
(с использованием рядовых стоек с внешним усилением)





Створка Тип II

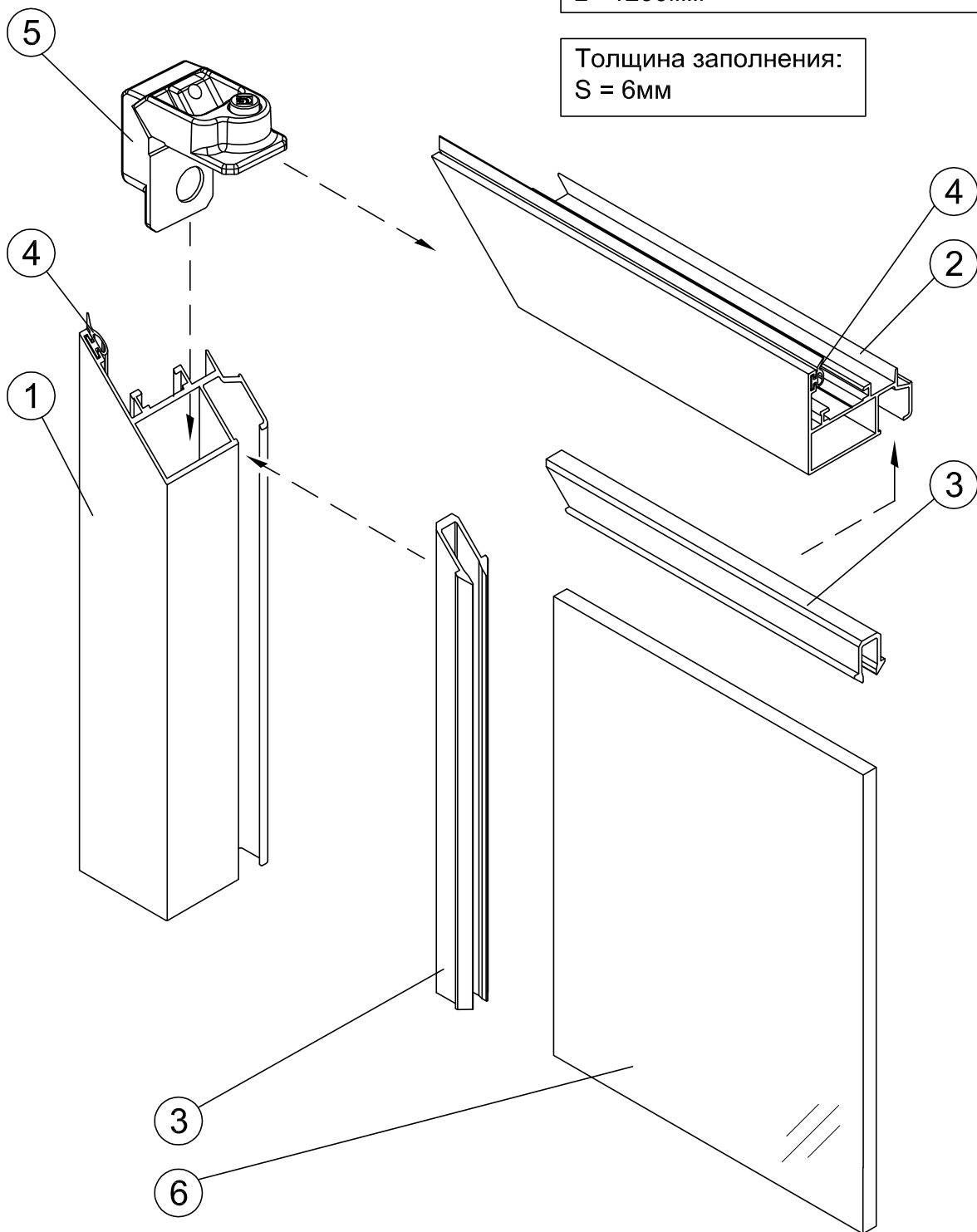
Сборка створки Тип II для установки в проем конструкций Тип А

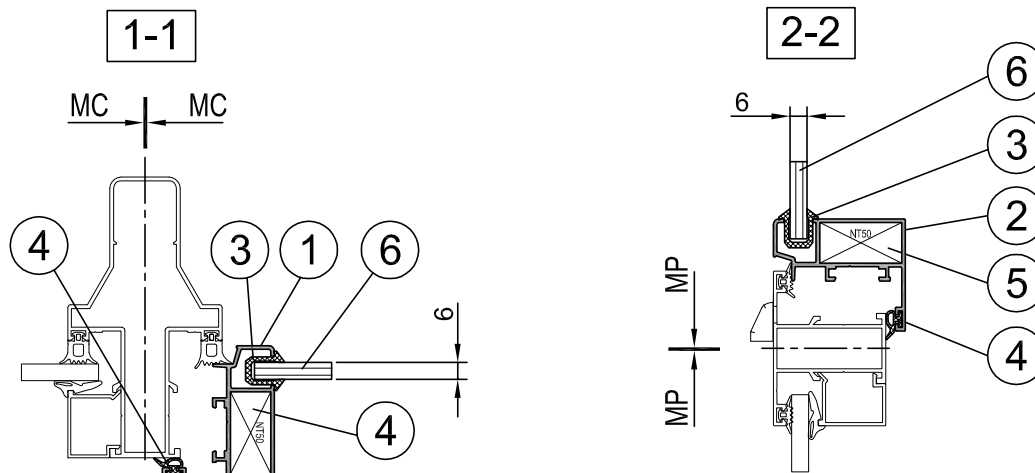


Максимальные размеры створки:
H = 1600мм
L = 1200мм

Толщина заполнения:
S = 6мм

Вид изнутри





Алюминиевые профили

Поз.	Наименование	Артикул	Кол.	Обработка		
				Тип	Раскрой	Размер, мм
1	Профиль створки вертикальный	40301	2	33а, 34 (см.п.1)		MP-12,4
2	Профиль створки горизонтальный верхний	40301	1	33а		MC-12,4
	Профиль створки горизонтальный нижний	40301	1	33а, 36		MC-12,4

Уплотнители EPDM

Позиция	Наименование	Артикул	Количество, мм
3	Уплотнитель створки наружный	42103	2MC+2MP-288
4	Уплотнитель створки внутренний	42102	2MC+2MP-50

Заполнение

Позиция	Наименование	Размеры, мм
6	Заполнение	L=MC-78 H=MP-78

Комплектующие

Позиция	Наименование	Артикул	Количество, шт
5	Сухарь	NT50	4шт

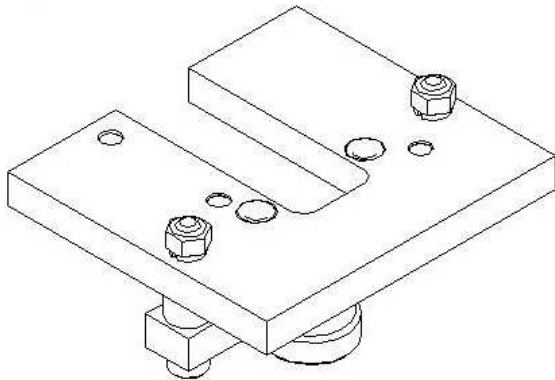
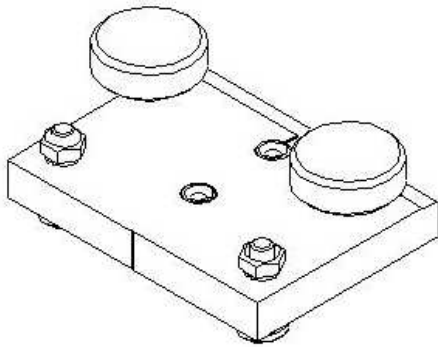
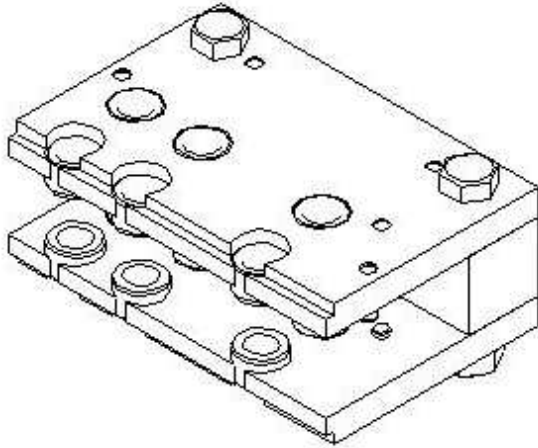
Примечание:

1. Обработка 34 под установку ручки (см. лист 3-7-2-05) производится на одном вертикальном профиле створки (левом или правом) в зависимости от открывания.
2. Для установки тяги профиль створки обработать в соответствии с обработкой 36 (см. лист 3-7-2-05)



«НОВОЕ ВРЕМЯ»
Нижний Новгород
8 800 333 33 97
www.new-time.ru

Система AGS40



AGS
40

Обработка
профилей

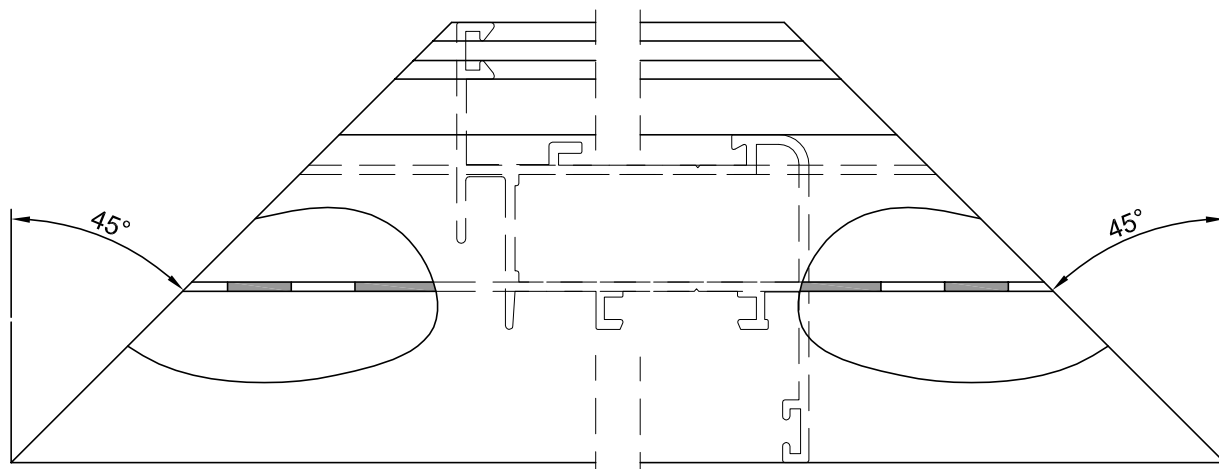


Обработка 30а

Обработка профилей створки Тип I

Обработка под установку
сухаря 94527

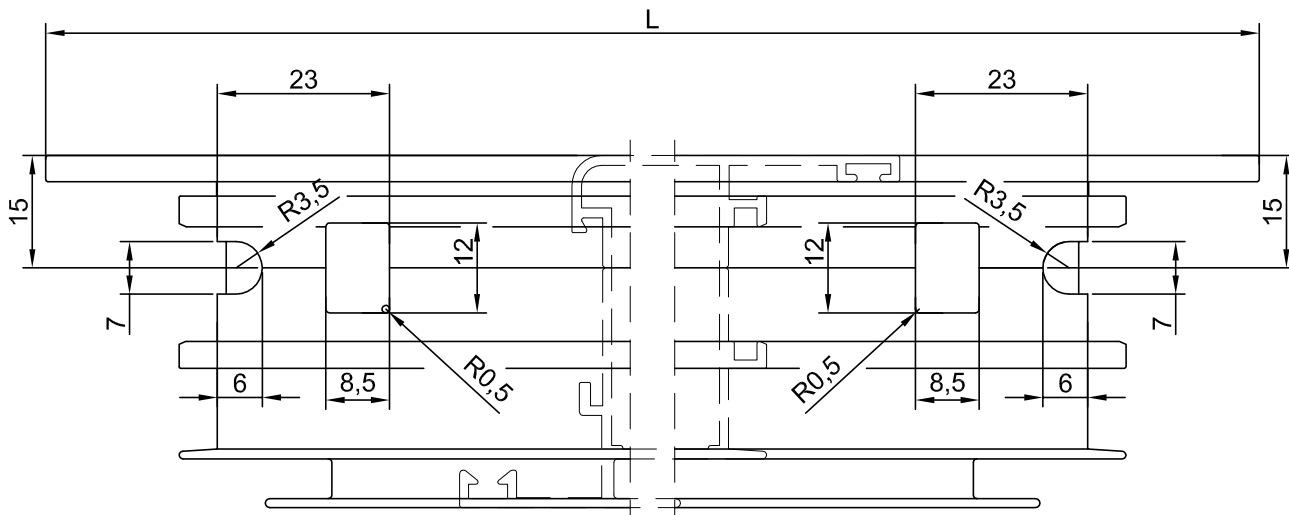
Тип I



Створка
40300

A

A



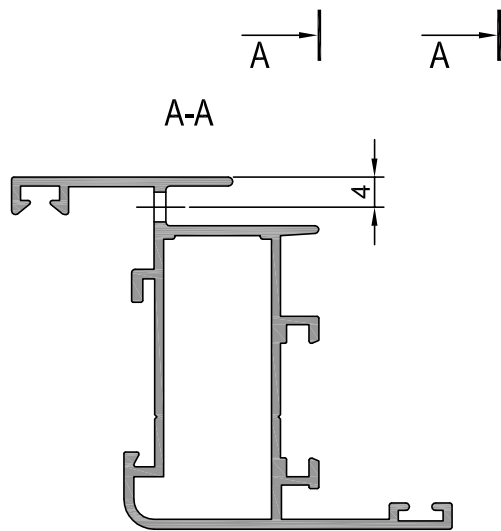
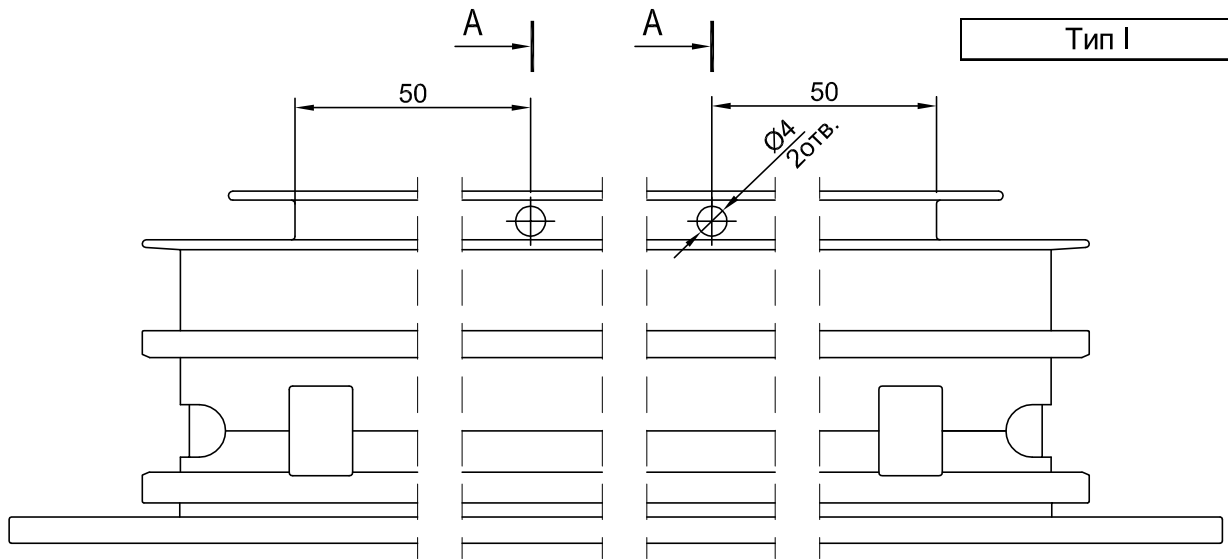
Наименование	L, мм
Профиль створки вертикальный	MP-12,4
Профиль створки горизонтальный	MC-12,4



Обработка 30г

Обработка горизонтального нижнего профиля створки Тип I

Обработка отверстий для отвода воды

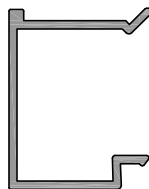


Створка
40300

Обработка 31

Обработка штапиков для установки в створку Тип I

Тип I



Штапик	Длина, L, мм	
	вертикальный штапик	горизонтальный штапик
40400, 40401, 40402, 40800.31	MP-130	MC-100



«НОВОЕ ВРЕМЯ»
Нижний Новгород
8 800 333 33 97
www.new-time.ru

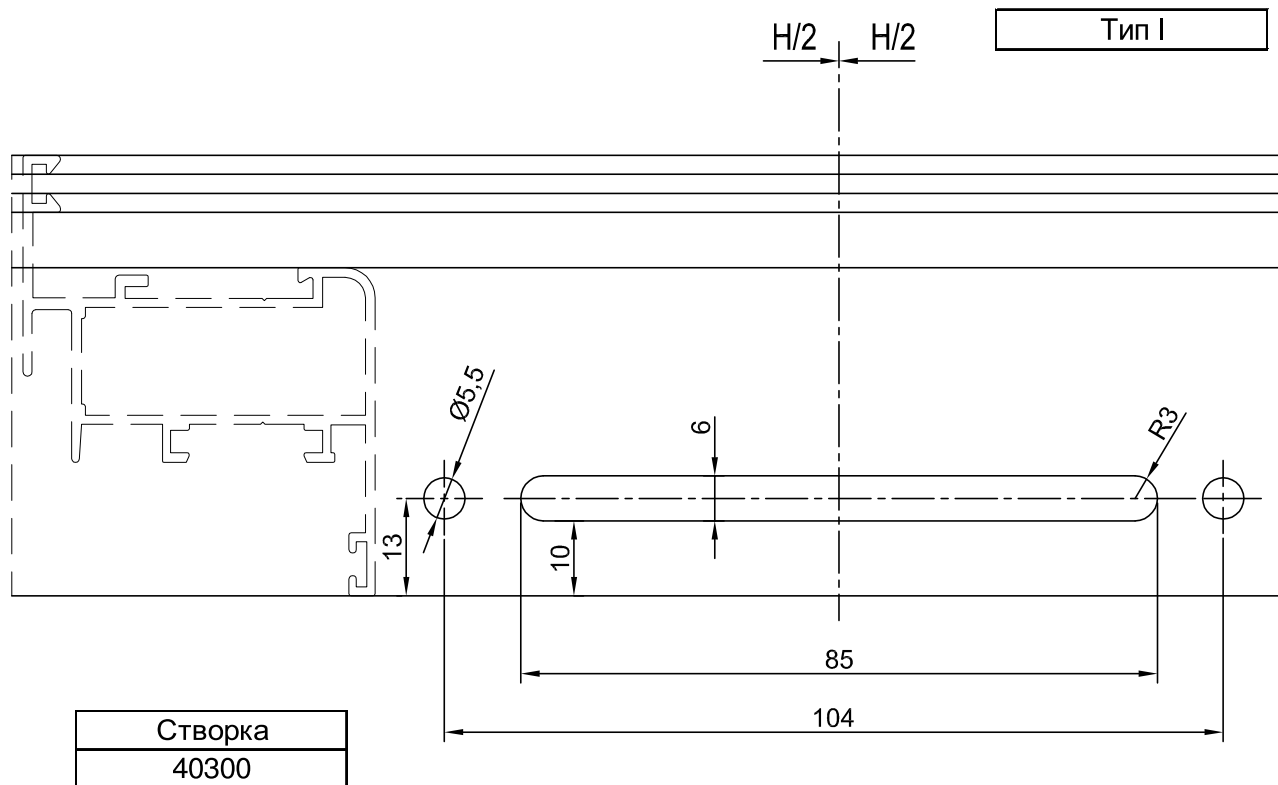
Система AGS40

Створки.
Обработка профилей

Обработка 32

Обработка вертикального профиля
створки Тип I

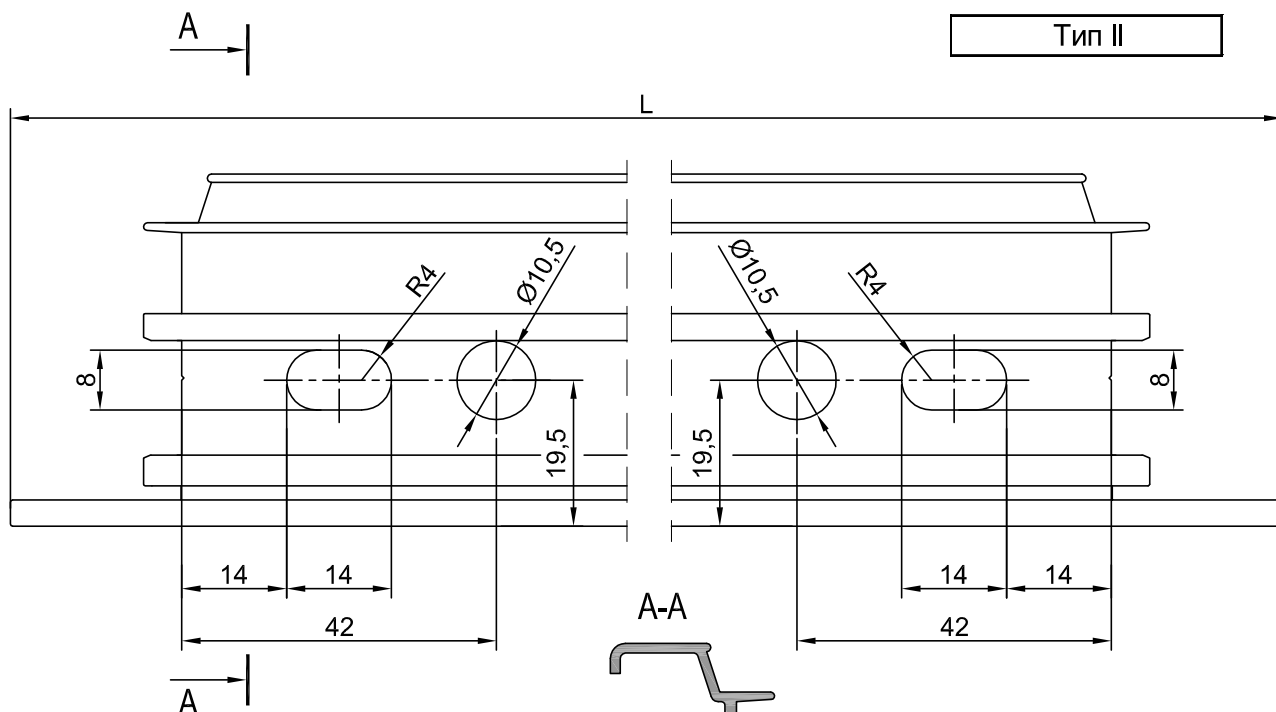
Обработка под установку
ручки 7CR/41



Обработка 33а

Обработка профилей створки Тип II

Обработка под установку
сухаря NT50



Наименование	L, мм
Профиль створки вертикальный	MP-12,4
Профиль створки горизонтальный	MC-12,4

Створка
40301

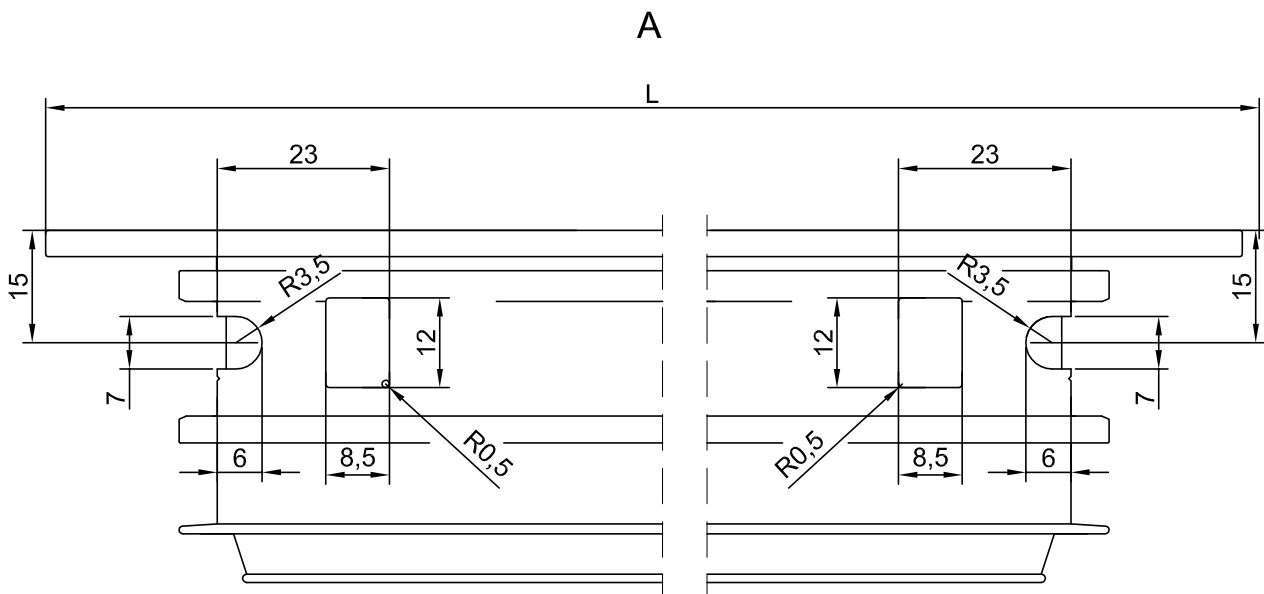
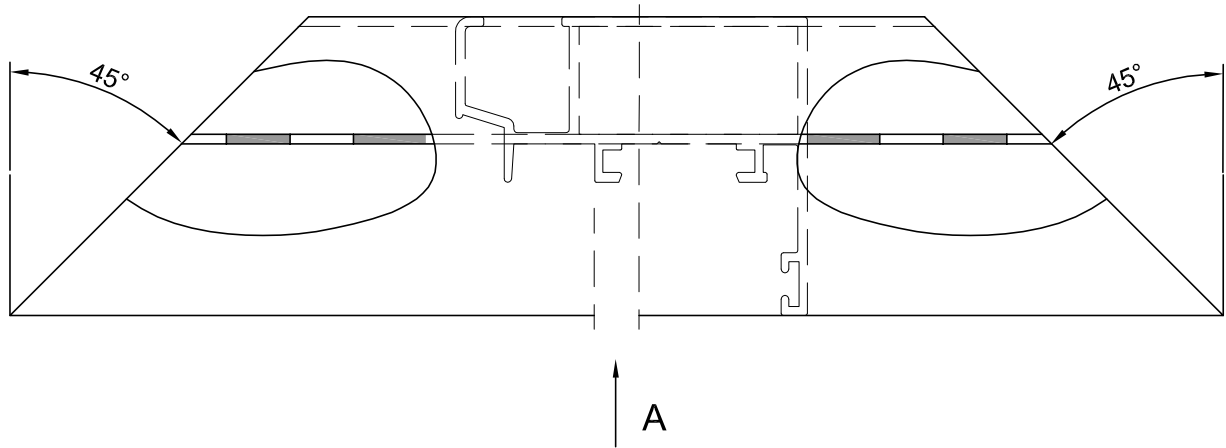


Обработка 336

Обработка профилей створки Тип II

Обработка под установку
сухара 94526

Тип II



Створка
40301

Наименование	L, мм
Профиль створки вертикальный	MP-12,4
Профиль створки горизонтальный	MC-12,4



«НОВОЕ ВРЕМЯ»
Нижний Новгород
8 800 333 33 97
www.new-time.ru

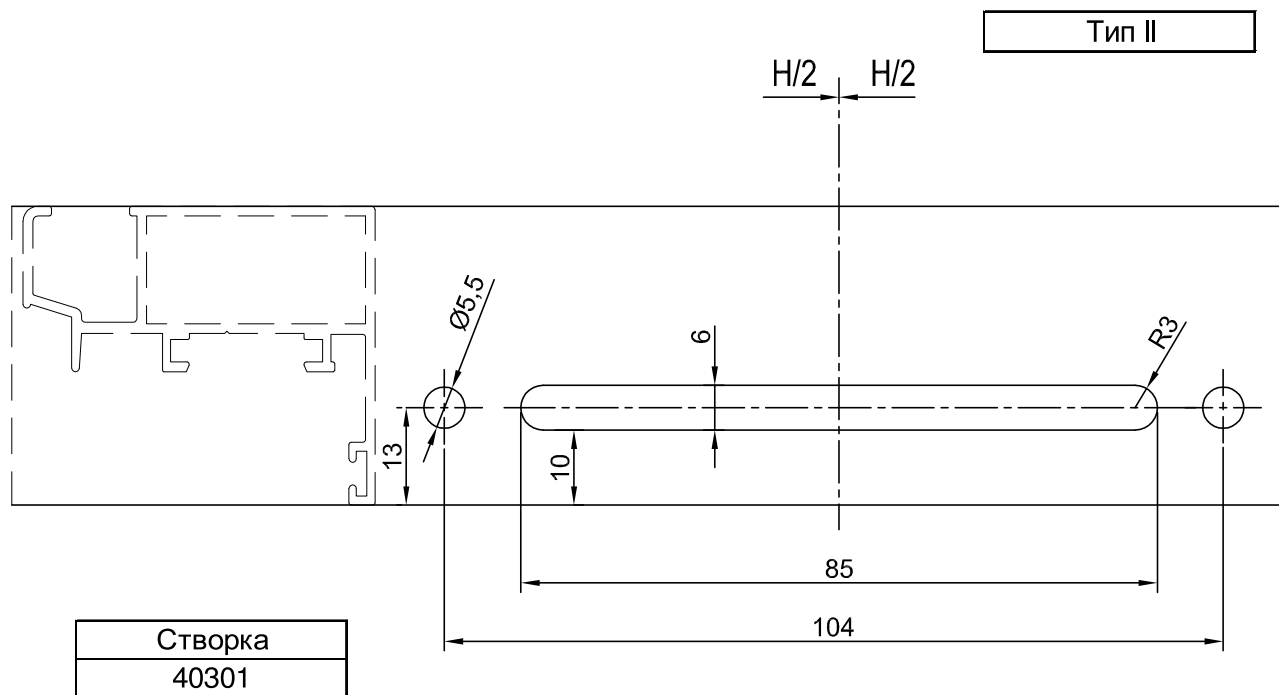
Система AGS40

Створки.
Обработка профилей

Обработка 34

Обработка вертикального профиля
створки Тип II

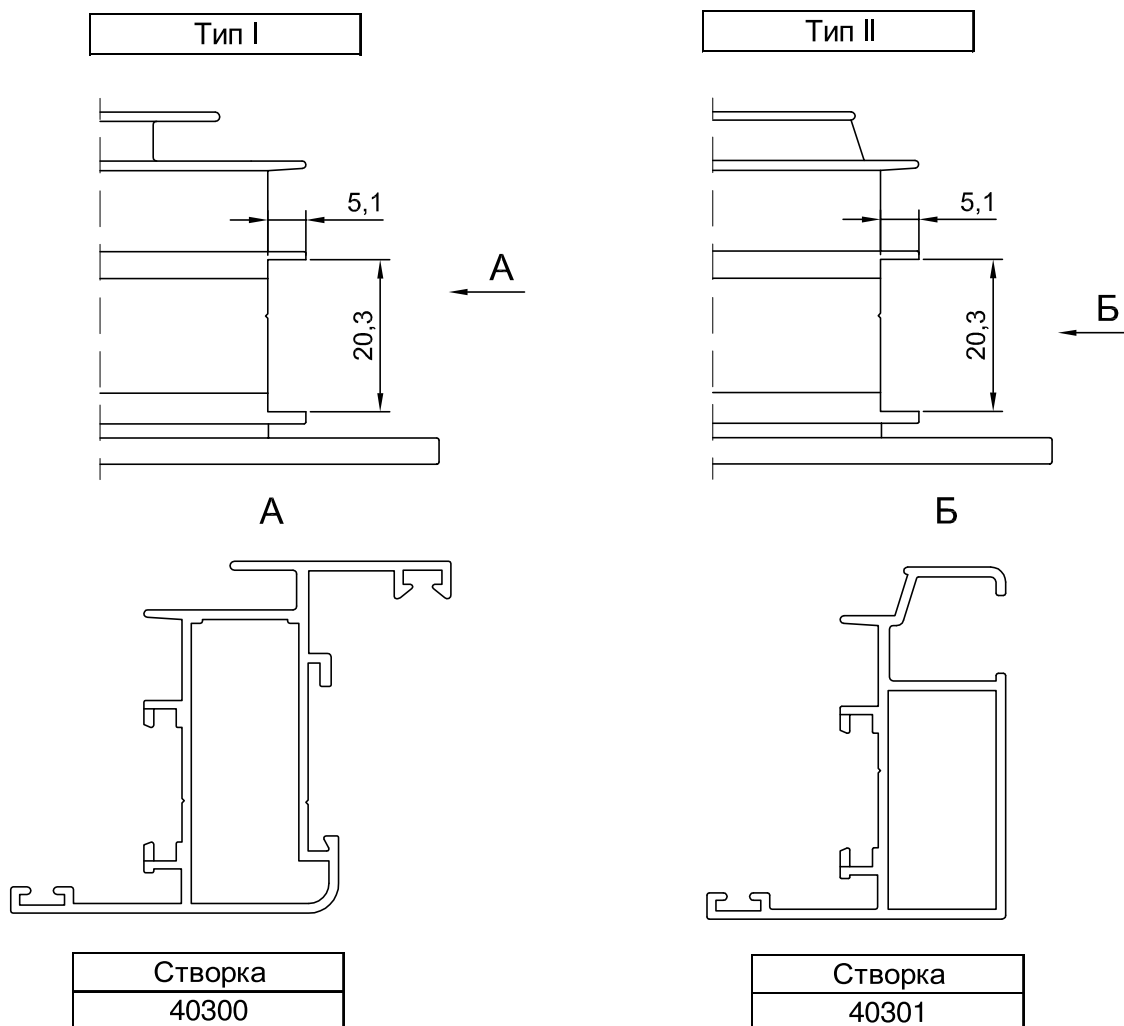
Обработка под установку
ручки 7CR/41



Обработка 35

Обработка профилей створок Тип I и Тип II

Обработка под установку
тяги





«НОВОЕ ВРЕМЯ»
Нижний Новгород
8 800 333 33 97
www.new-time.ru

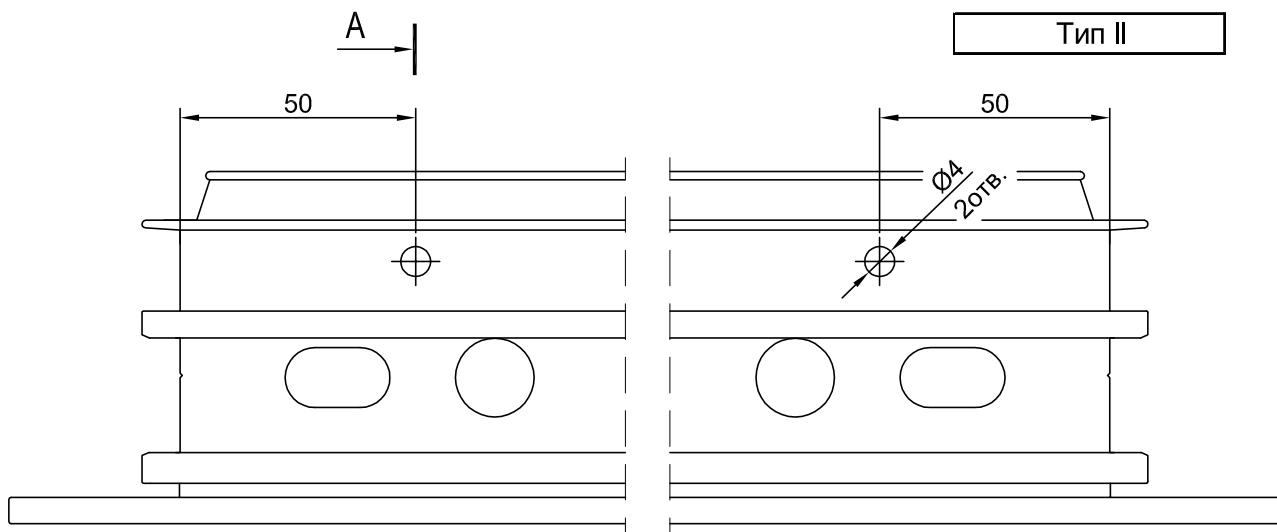
Система AGS40

Створки.
Обработка профилей

Обработка 36

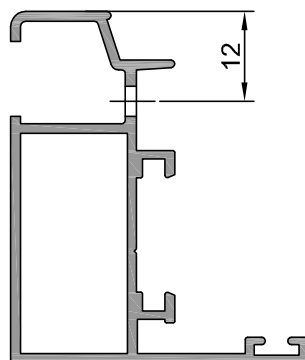
Обработка профилей створки Тип II

Обработка отверстий для
отвода воды



A

A-A

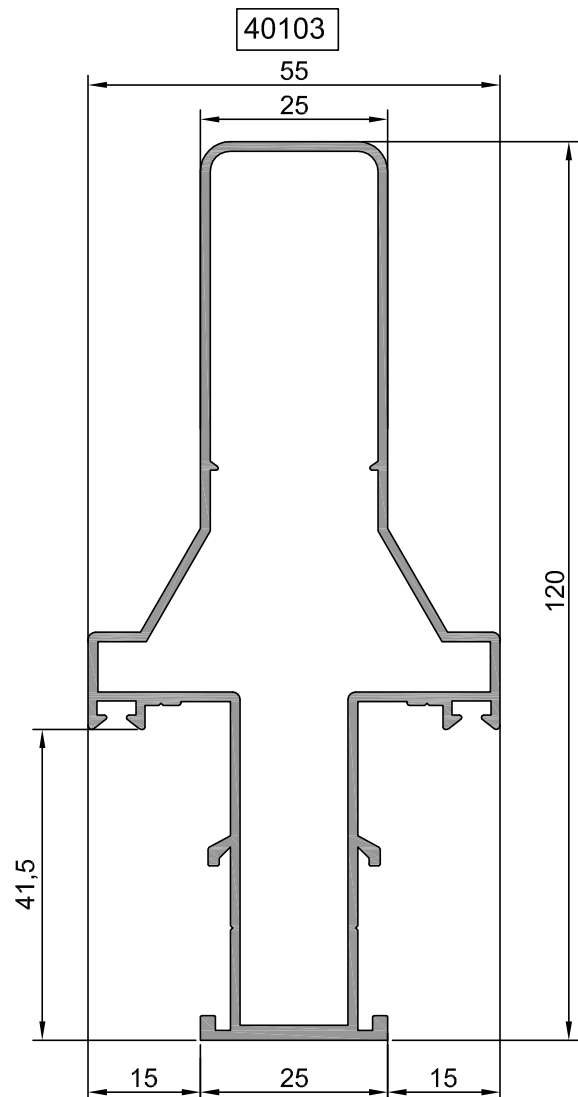
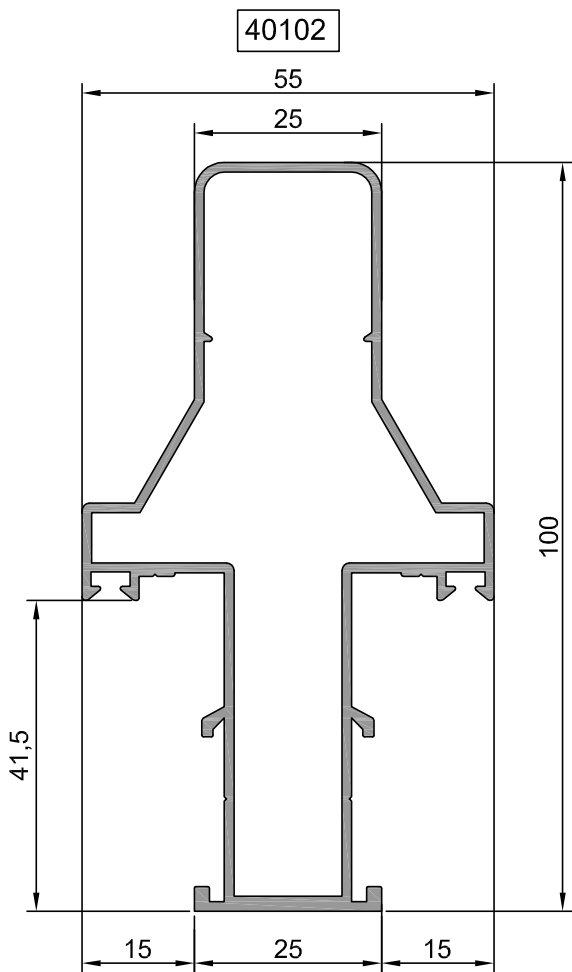
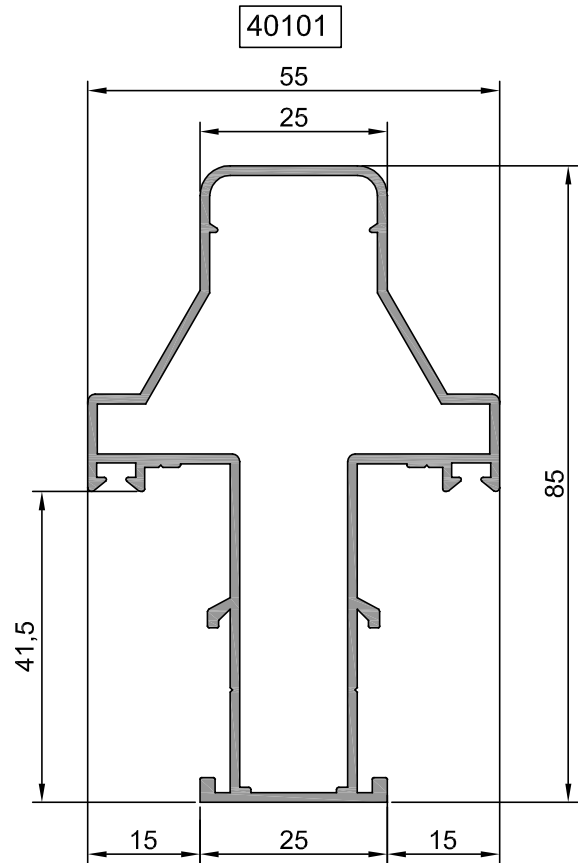
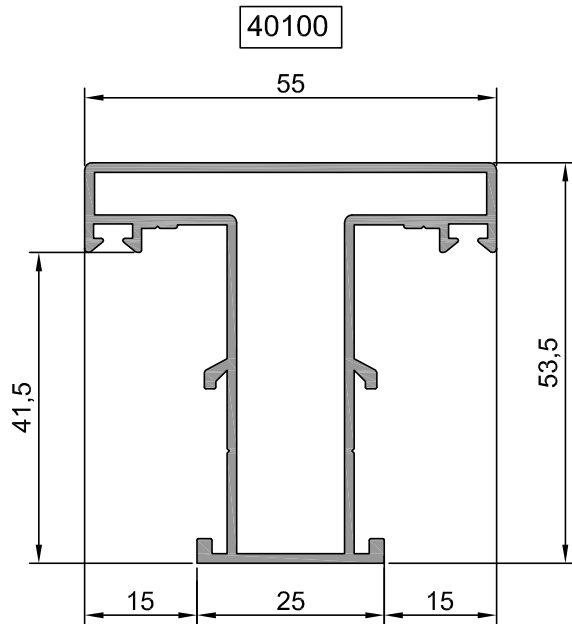


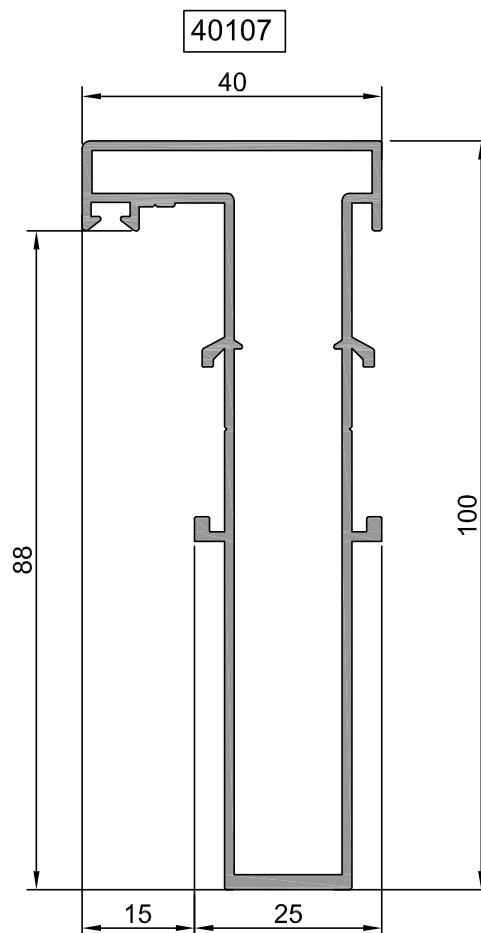
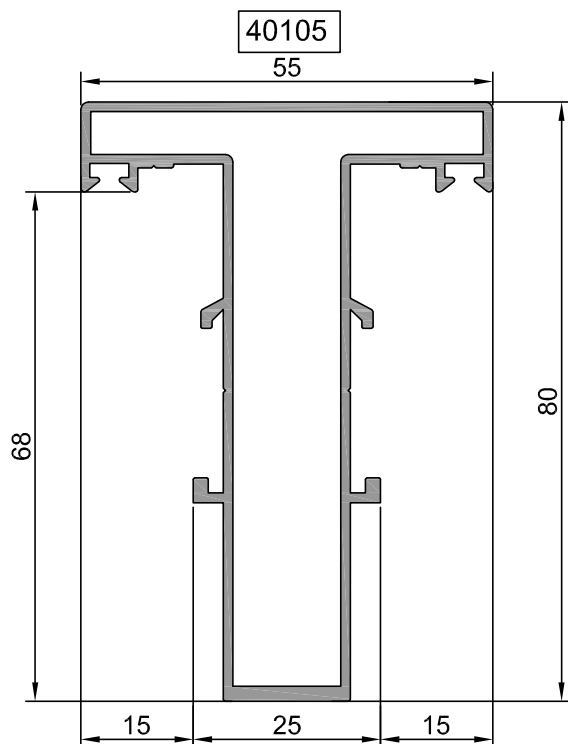
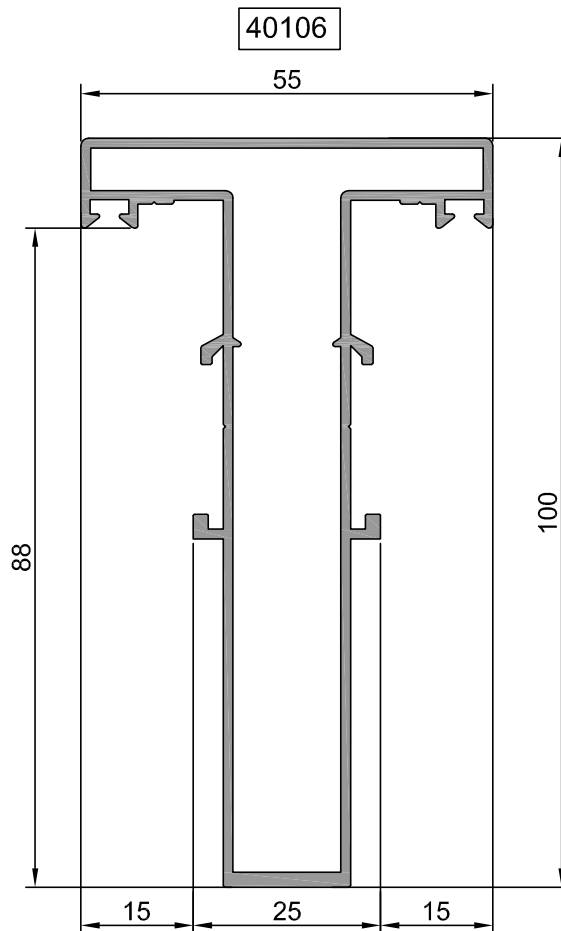
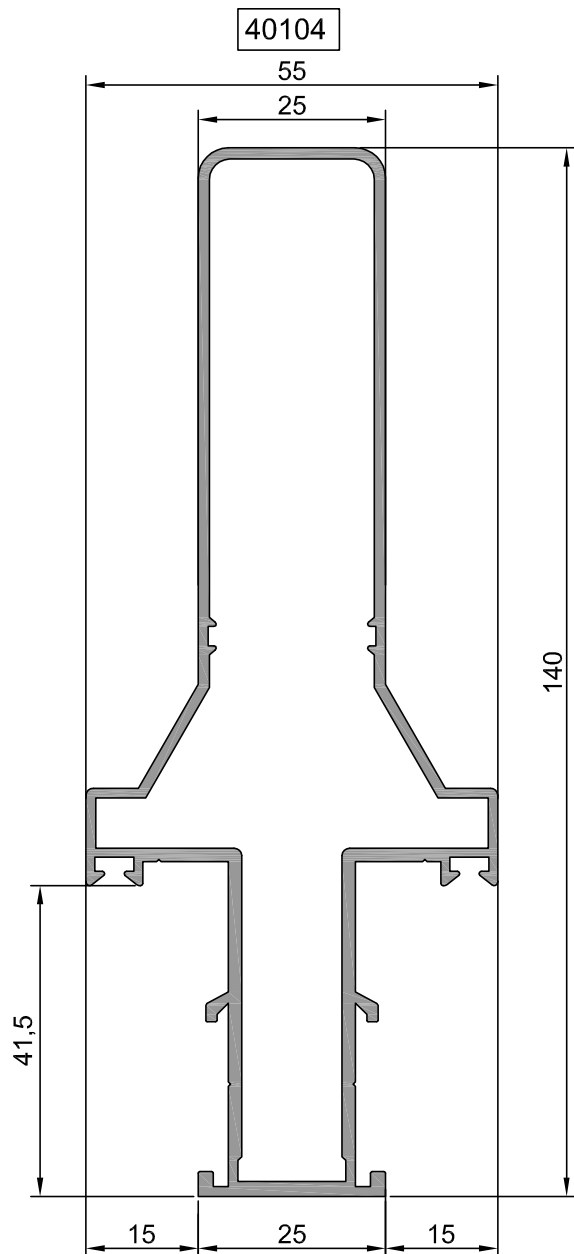
Створка
40301



«НОВОЕ ВРЕМЯ»
Нижний Новгород
8 800 333 33 97
www.new-time.ru

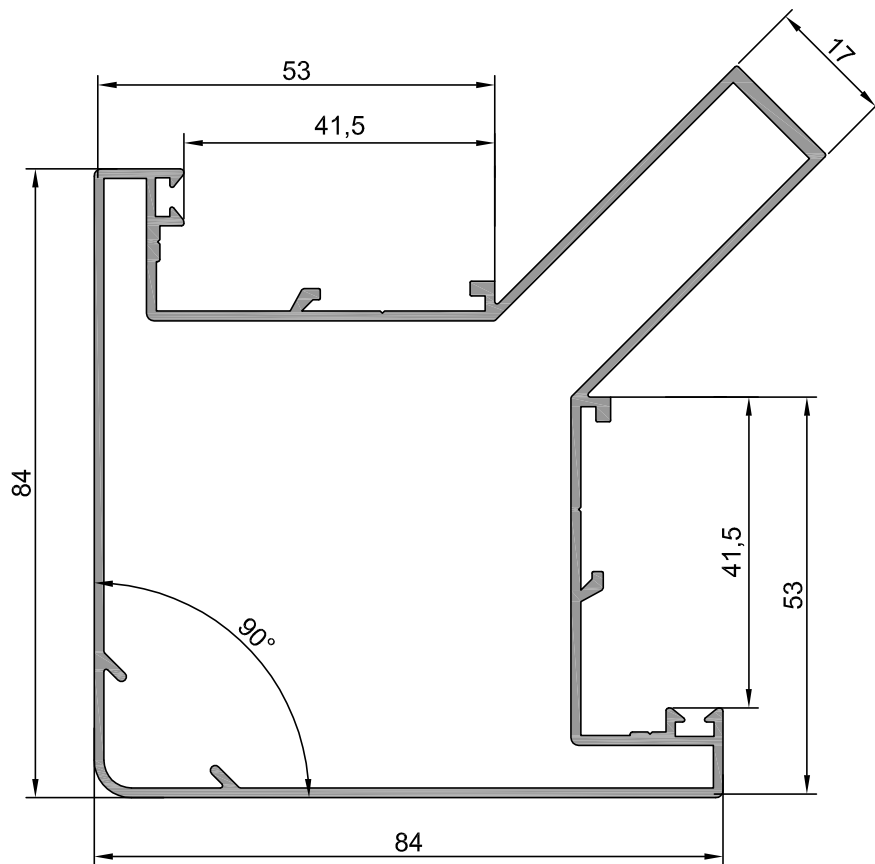
Система AGS40



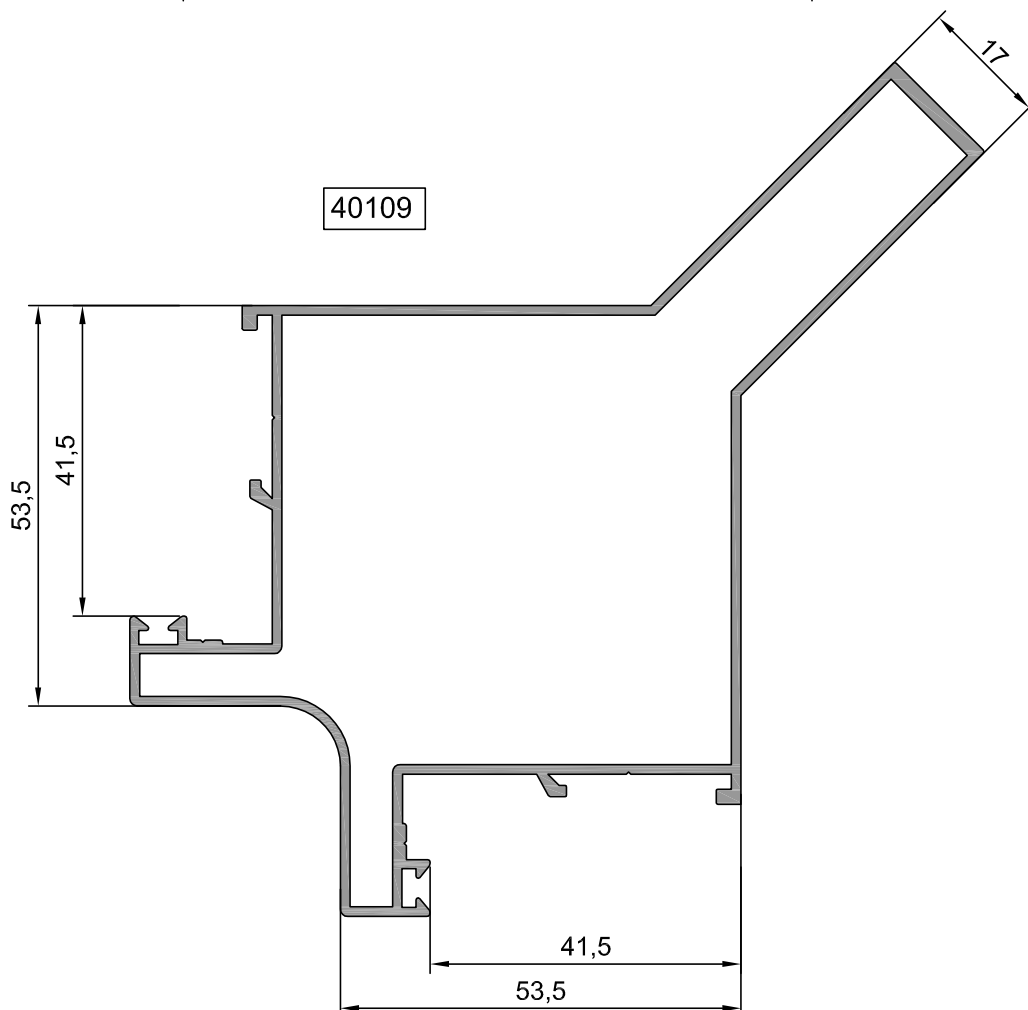




40108

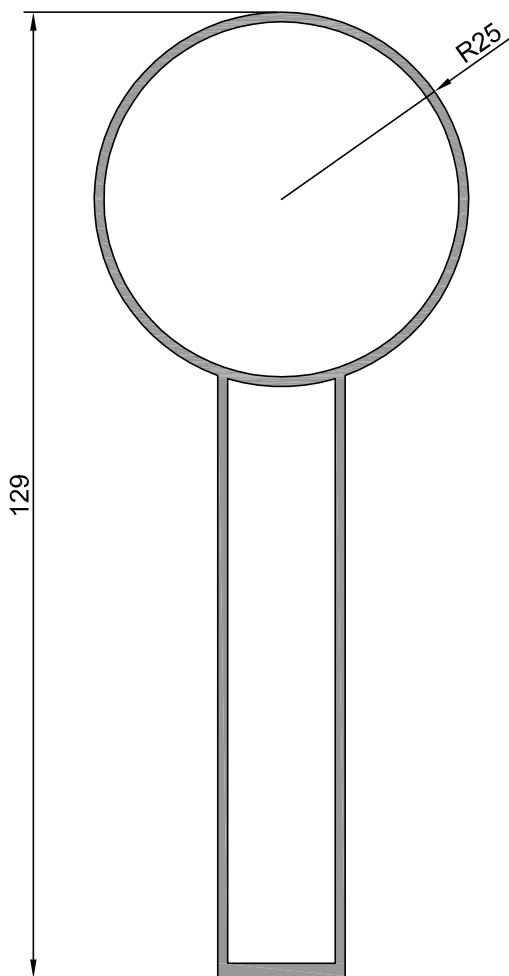


40109

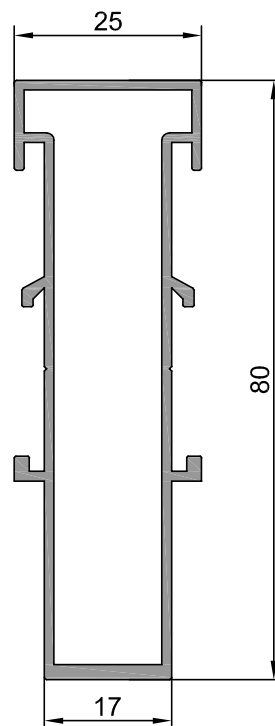




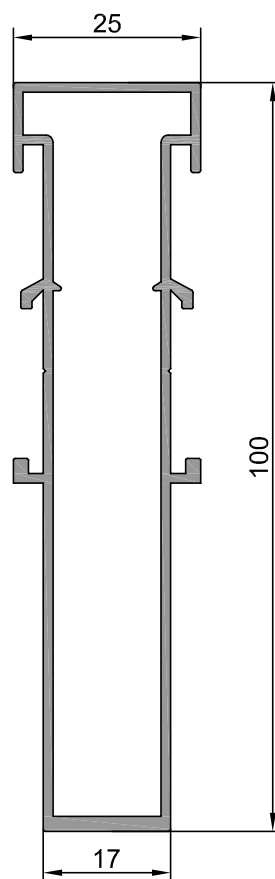
40110



40111

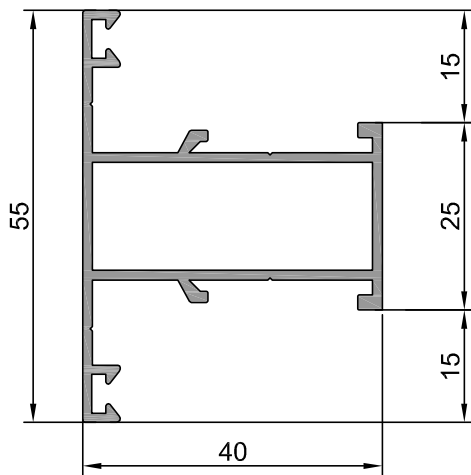


40112

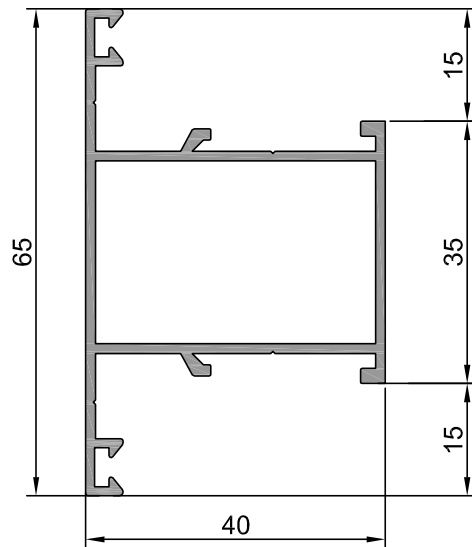




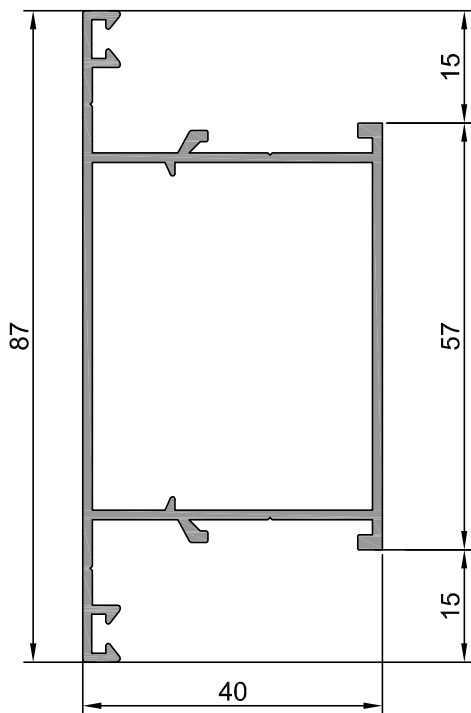
40200



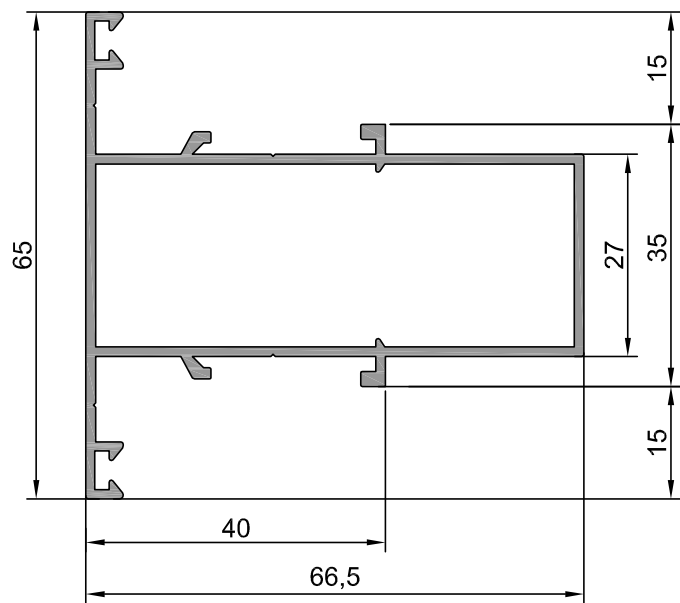
40201



40202

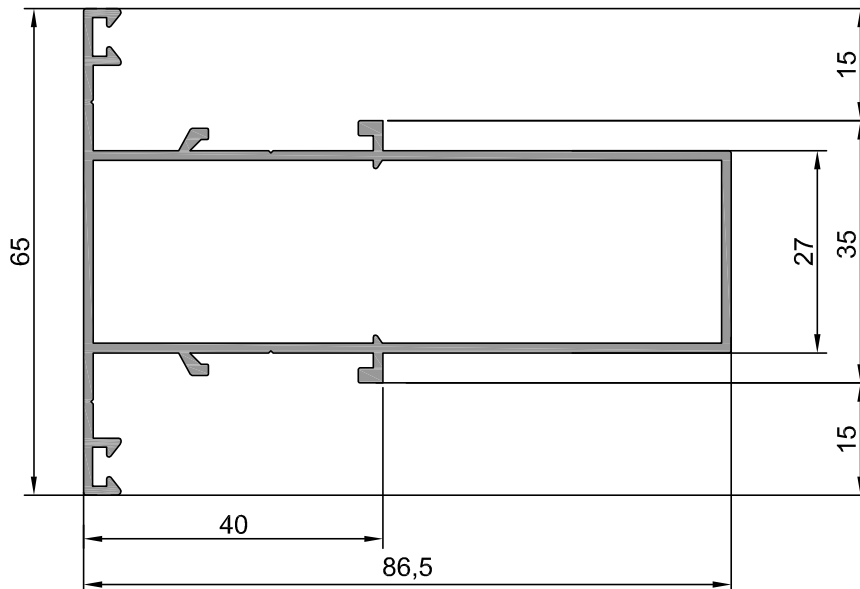


40204

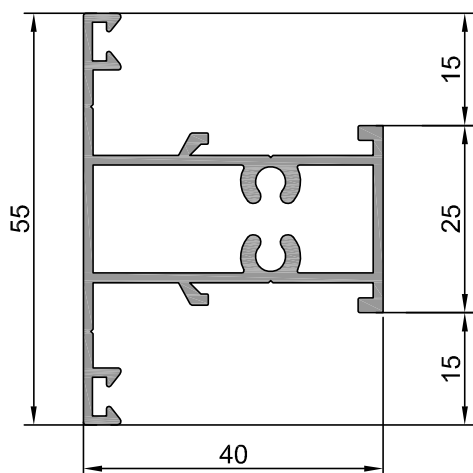




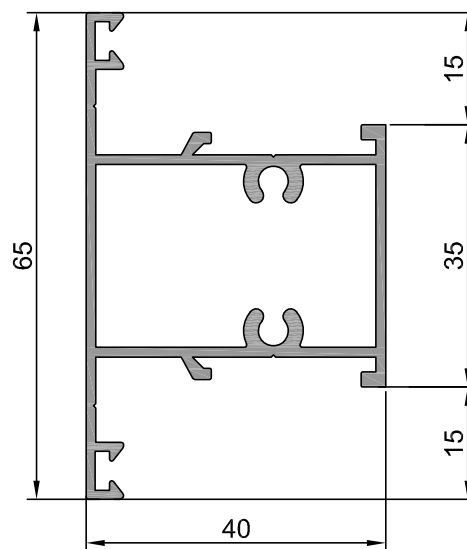
40205



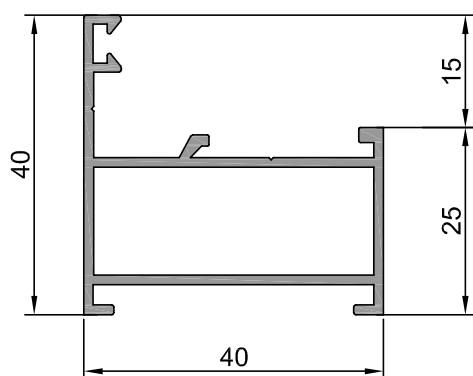
40206



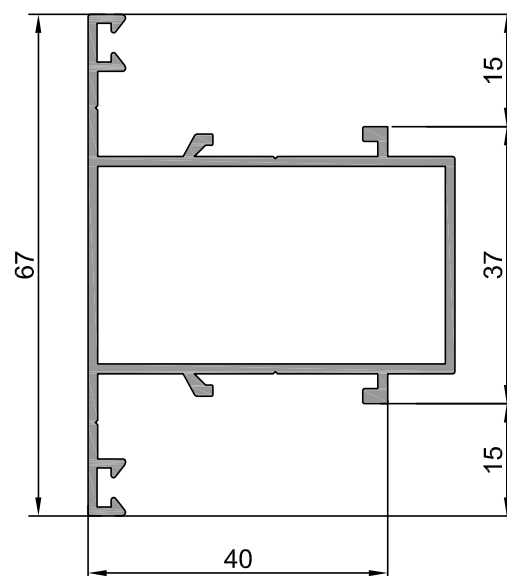
40207

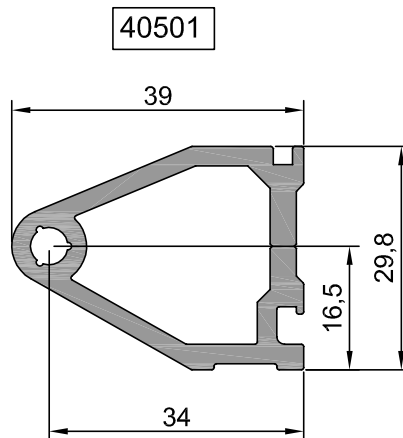
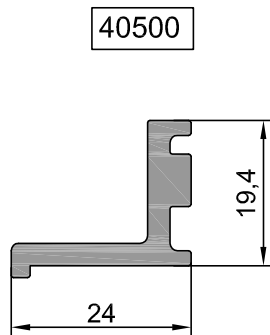
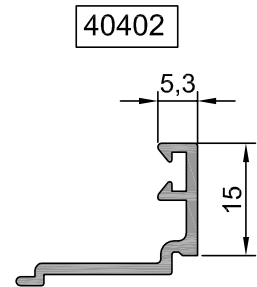
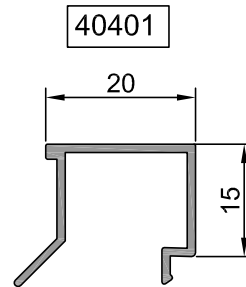
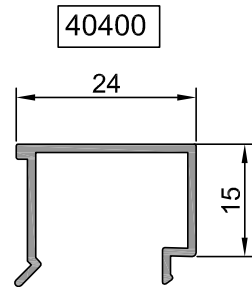
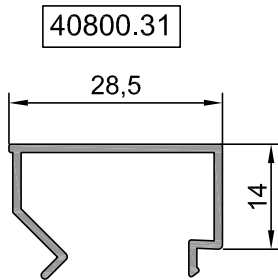
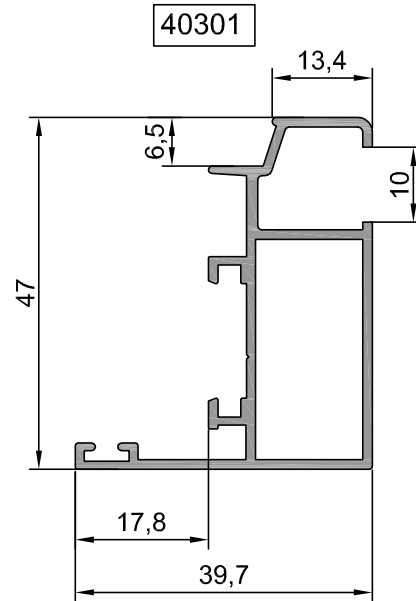
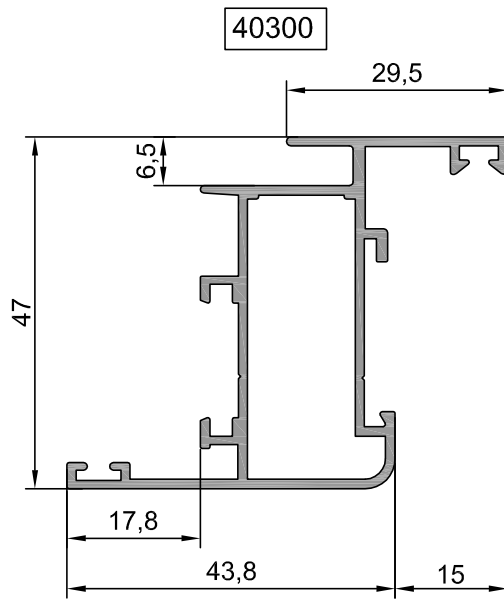


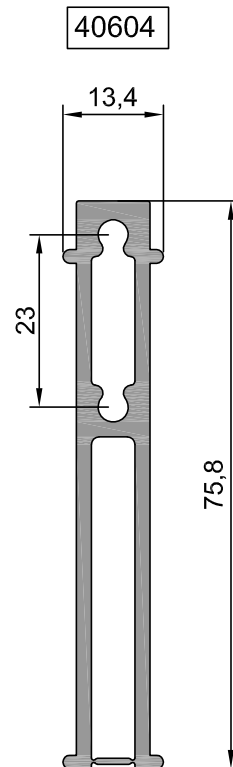
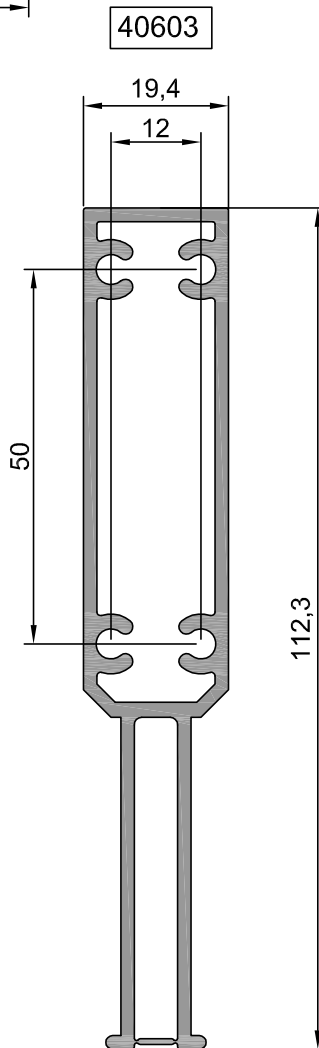
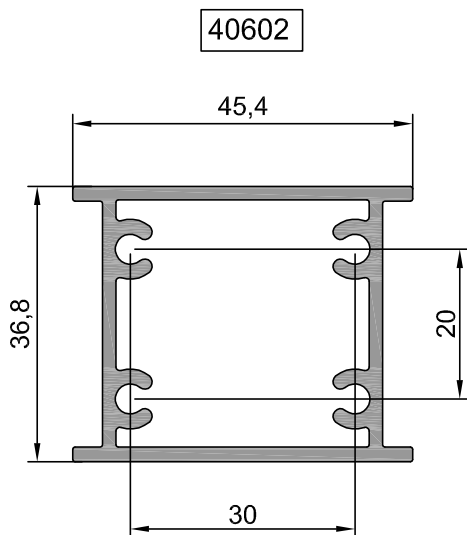
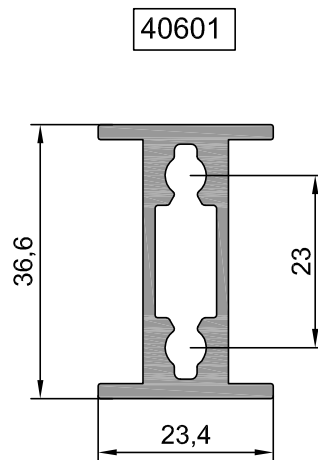
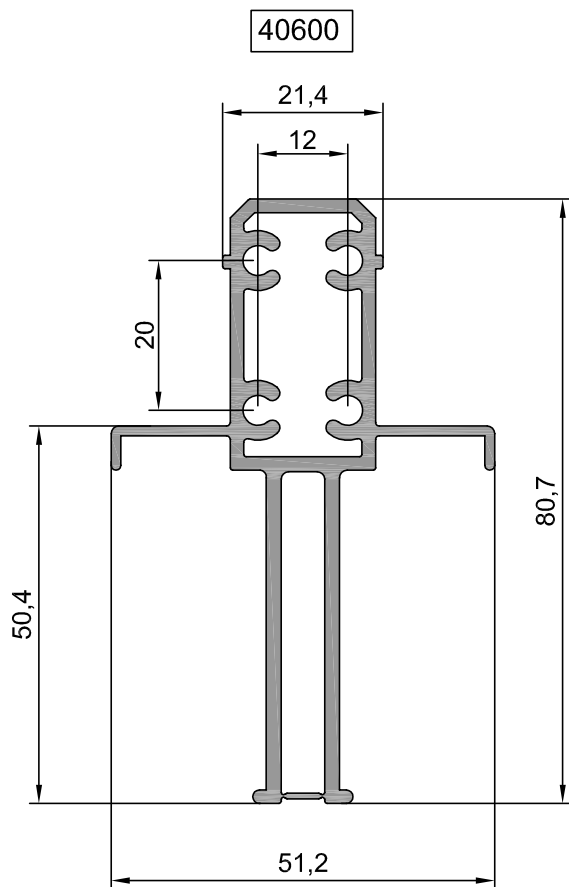
40208



40209

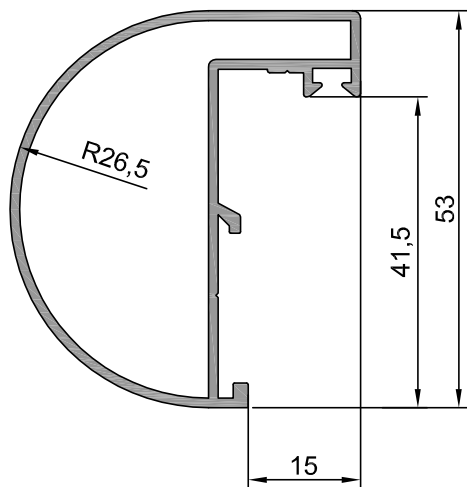




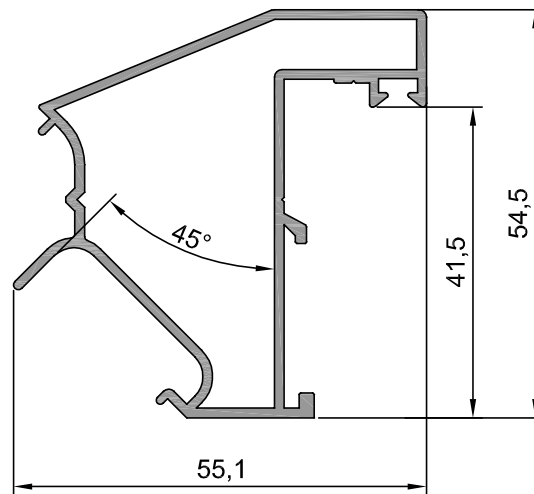




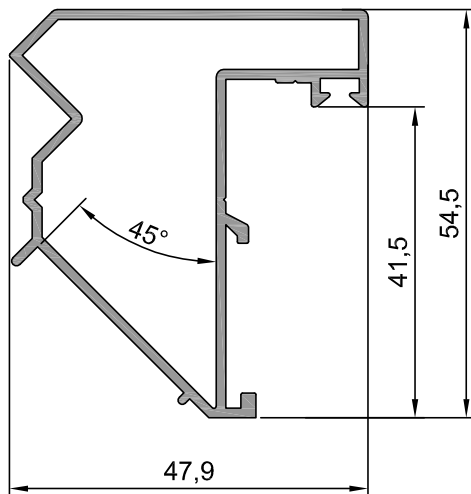
40701



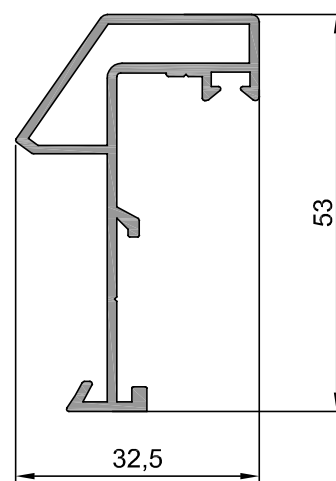
40702



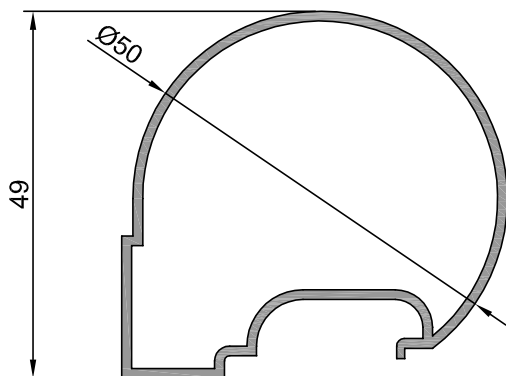
40703



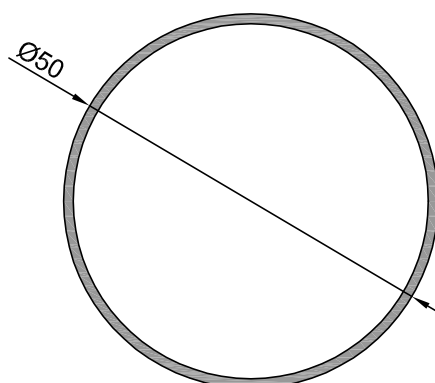
40704

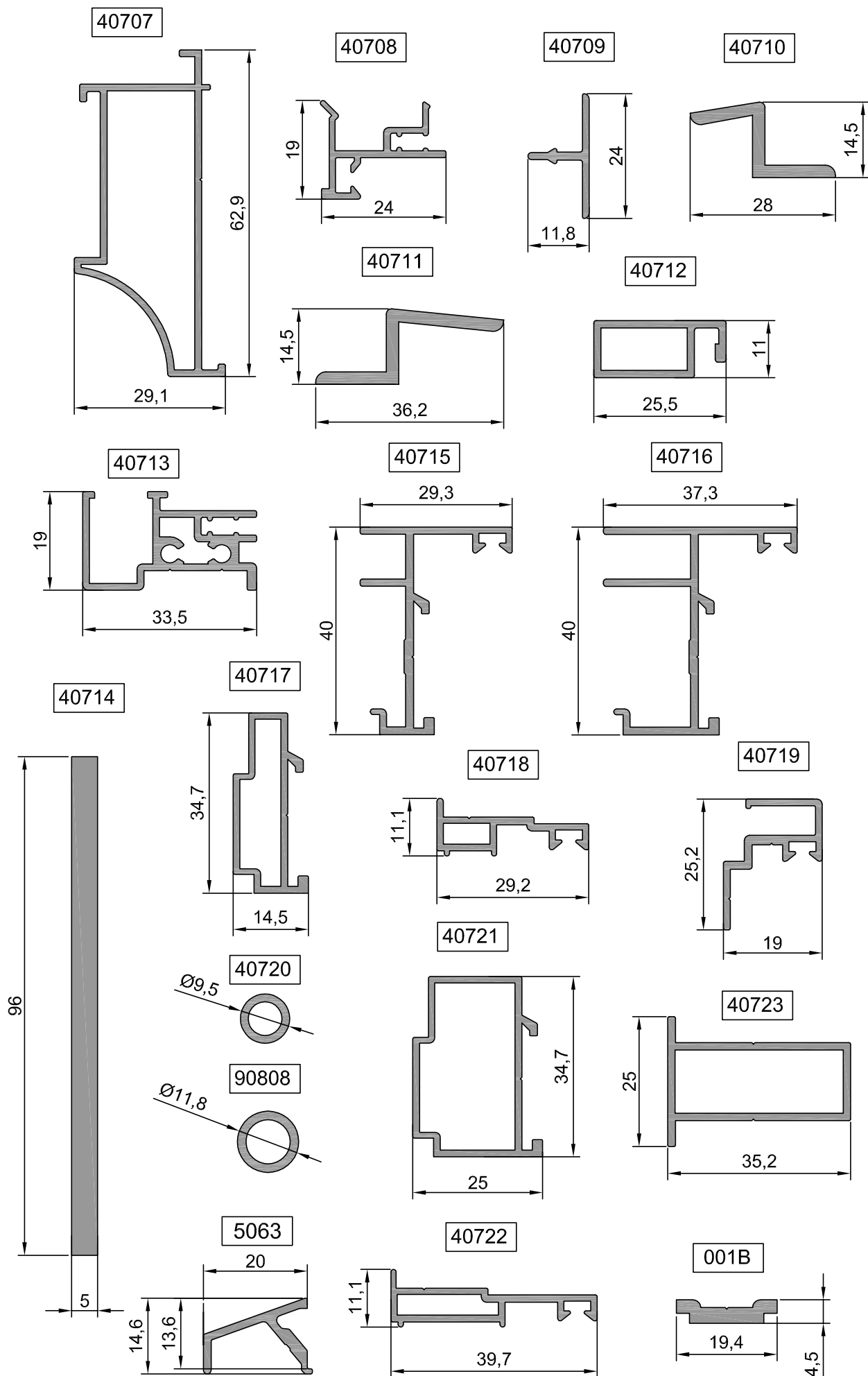


40705



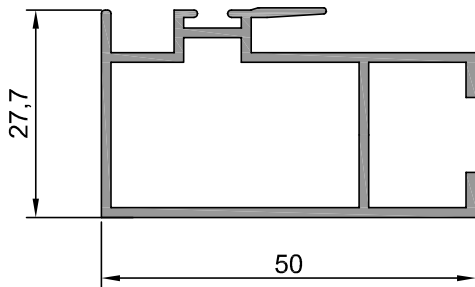
40706



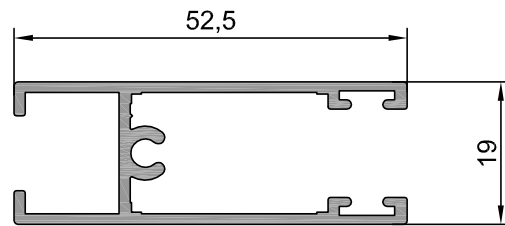




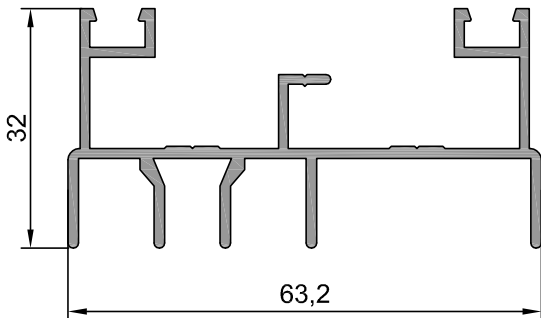
40800.01



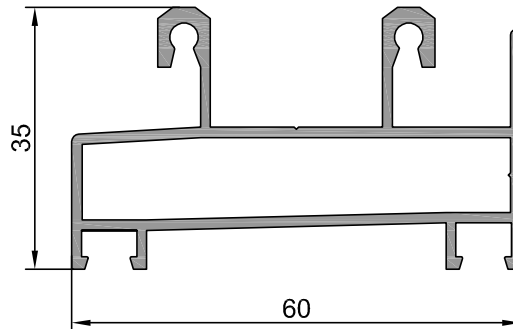
40800.02



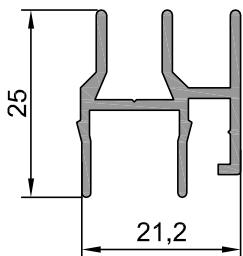
40800.03



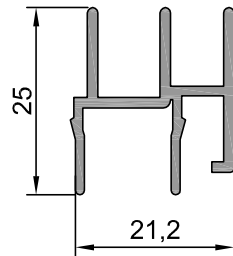
40800.04



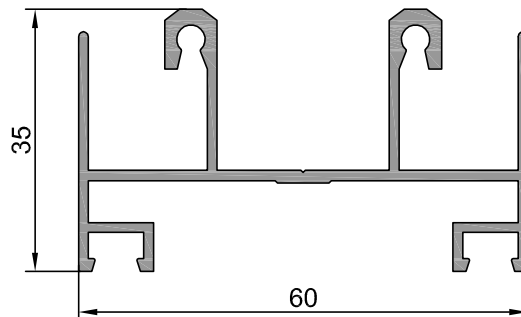
40800.06



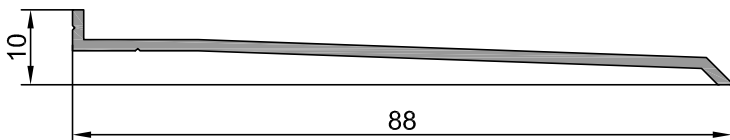
40800.06.1



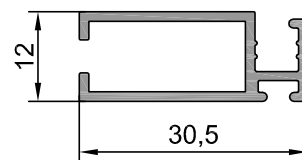
40800.07



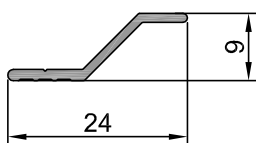
40800.08



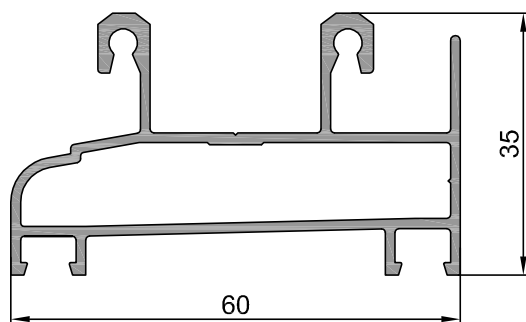
40800.09



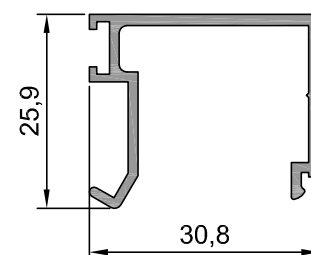
40800.10



40800.13

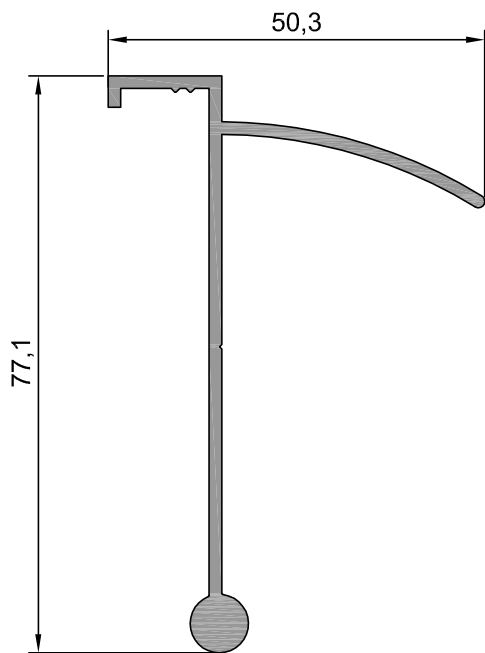


40800.17

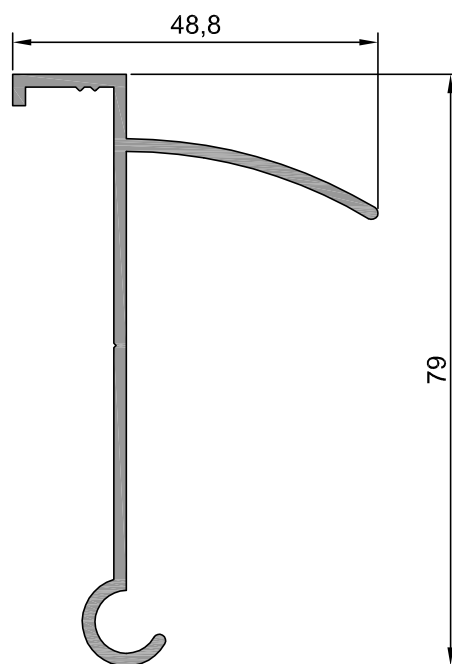




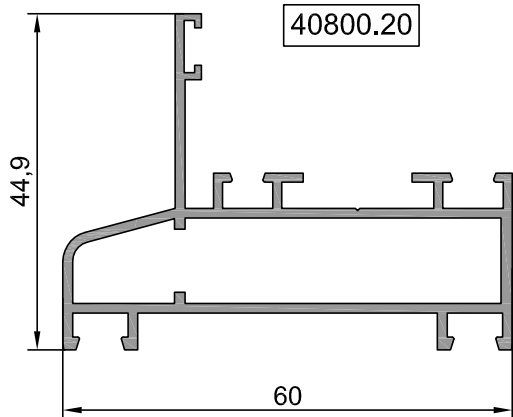
40800.14



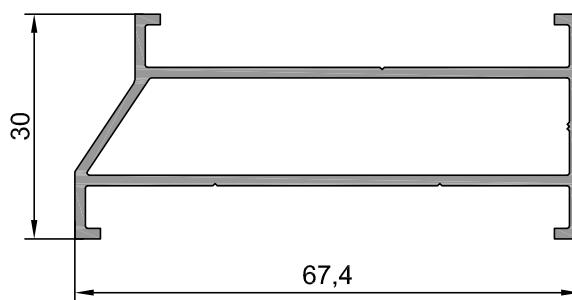
40800.15



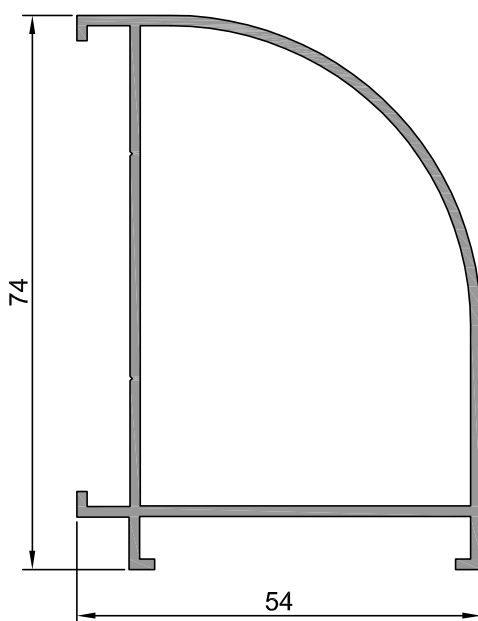
40800.20



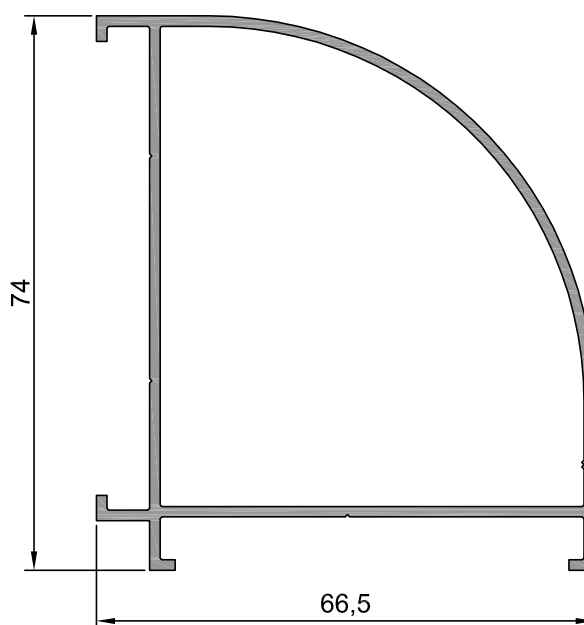
40800.24



40800.22

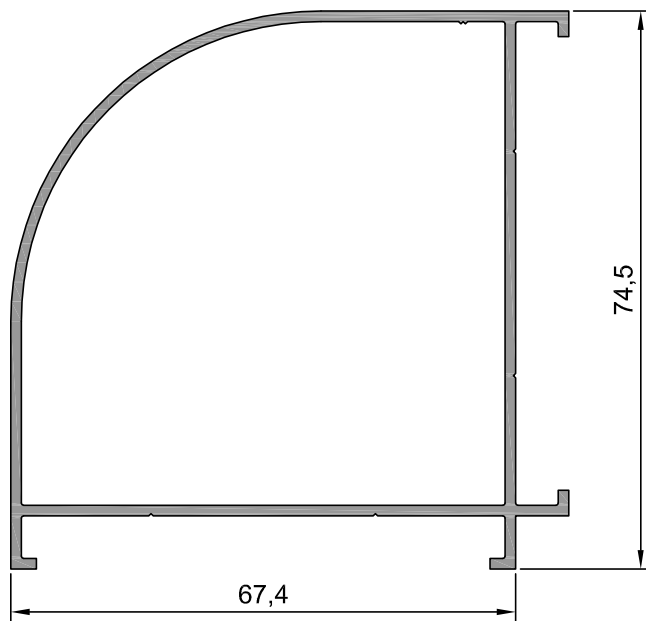


40800.23

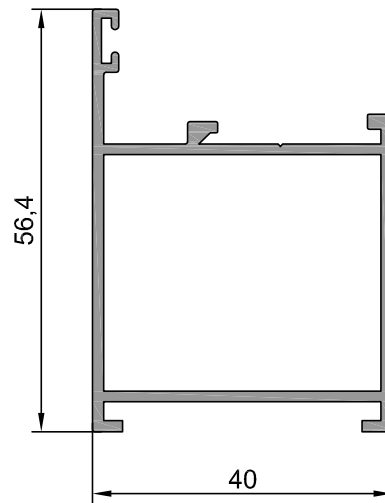




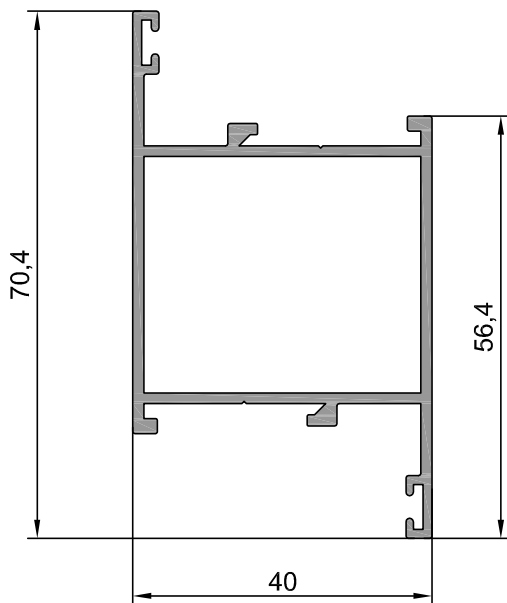
40800.25



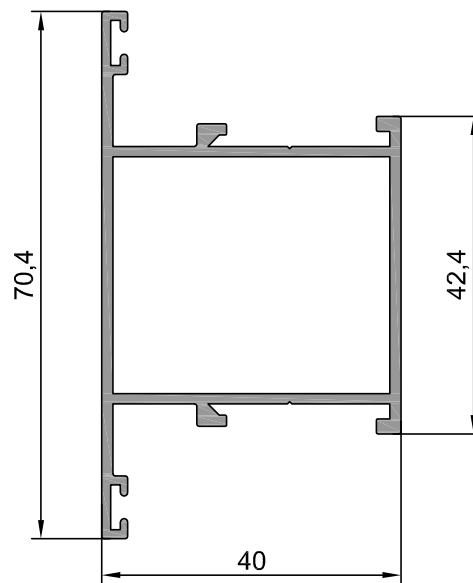
40800.26



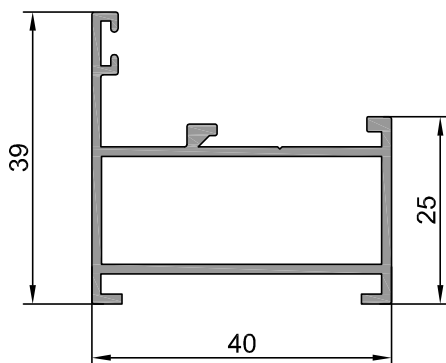
40800.27



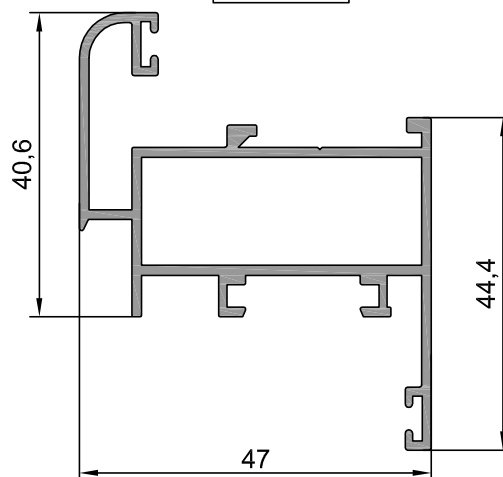
40800.28



40800.29

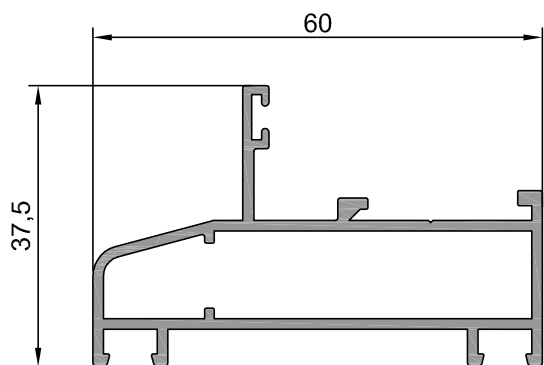


40800.30

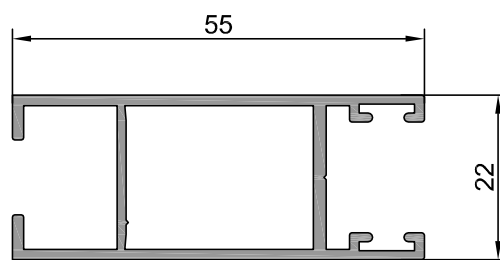




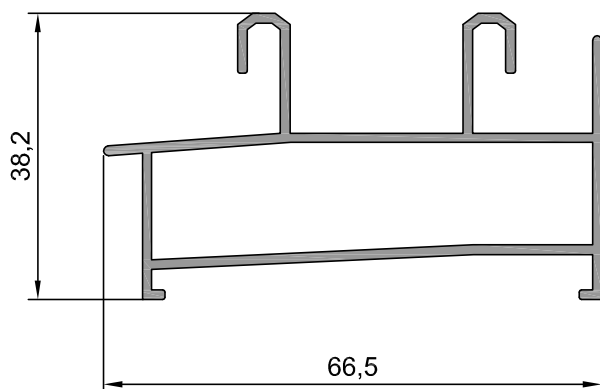
40800.32



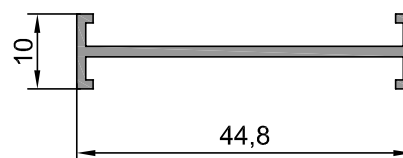
40800.33



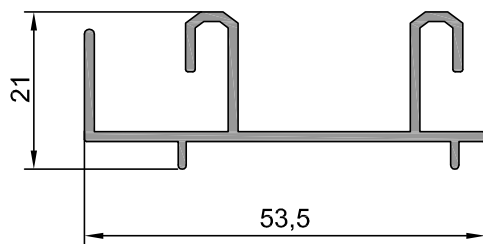
40800.34



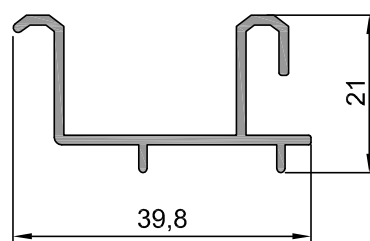
40800.35



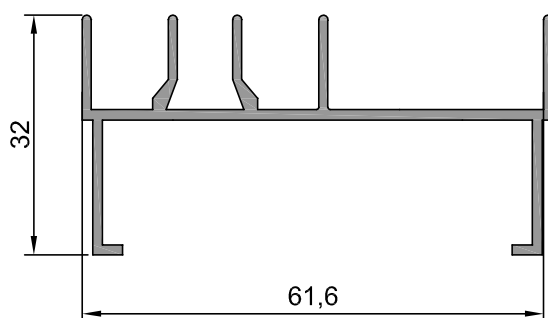
40800.36



40800.37

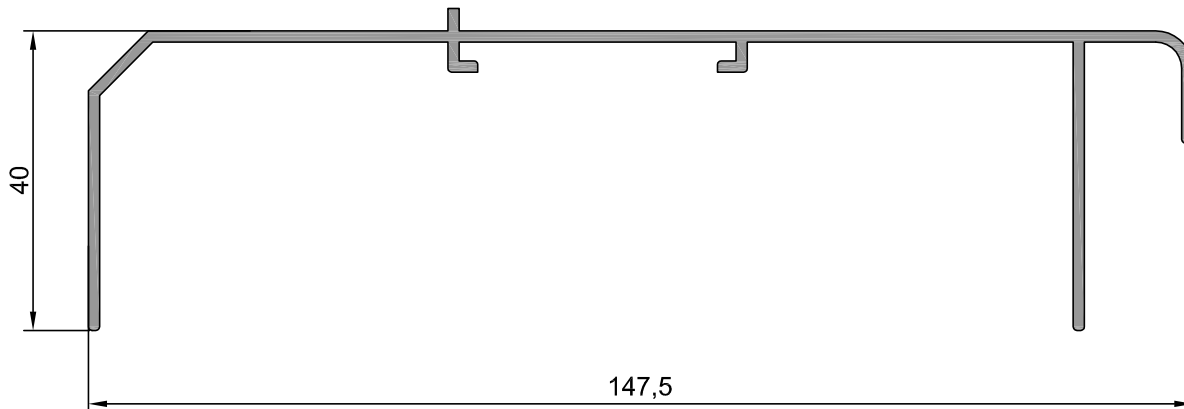


40800.38

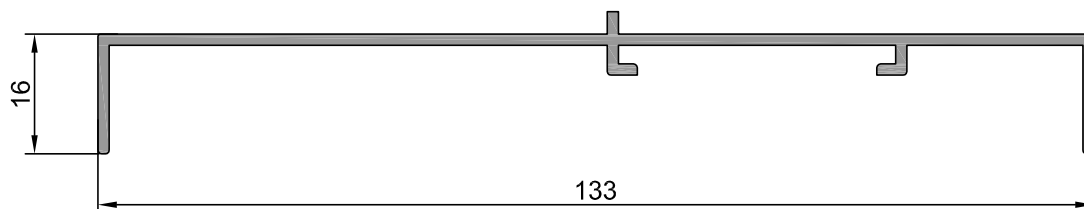




40800.39



40800.40





«НОВОЕ ВРЕМЯ»
Нижний Новгород
8 800 333 33 97
www.new-time.ru

Система AGS40

Профили



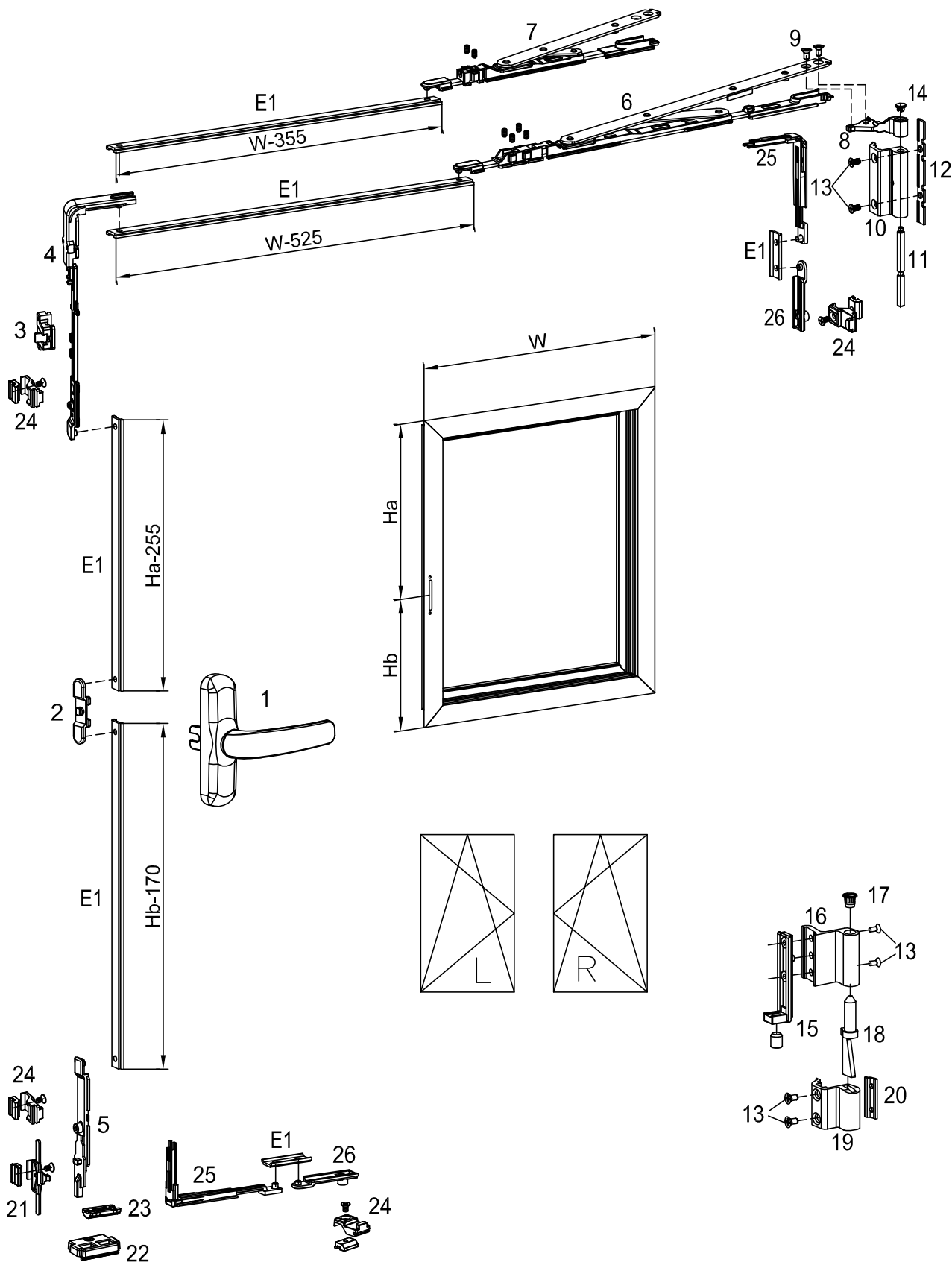
Схемы установки
фурнитуры

4-1





Схема установки фурнитуры для поворотно-откидного окна





Поворотно-откидной комплект

№	Описание	Комплект		
		ALT0100	ALT0101	ALT0102
1	Ручка	1	1	
2	Приемная планка	1	1	
3	Блокиратор	1	1	
4	Угловой переключатель	1	1	
5	Нижний шпингалет	1	1	
6	Ножницы 595-1195		1	
7	Короткие ножницы 355-595	1		
8	Втулка верхней петли	1	1	
9	Винты (M5x8)	2	2	
10	Верхняя петля створки	1	1	
11	Штифт верхней петли	1	1	
12	Крепежная планка	1	1	
13	Винты (M5x10)	6	6	
14	Декоративная заглушка	1	1	
15	Крепежная планка нижней петли	1	1	
16	Нижняя петля створки	1	1	
17	Декоративная заглушка	1	1	
18	Ось петли	1	1	
19	Нижняя петля рамы	1	1	
20	Крепежная планка	1	1	
21	Откидная упор-планка	1	1	
22	2-й подпятник для рамы	1	1	
23	Пятка для створки	1	1	
24	Ответная планка	2	2	2
25	Доп.переключатель (ОПЦ)			1
26	Доп.запор (ОПЦ)			1
E1	Тяга 001B			

Геометрия фурнитурного паза

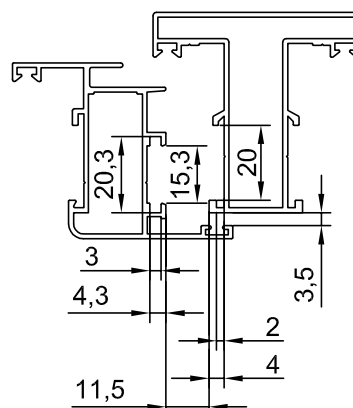
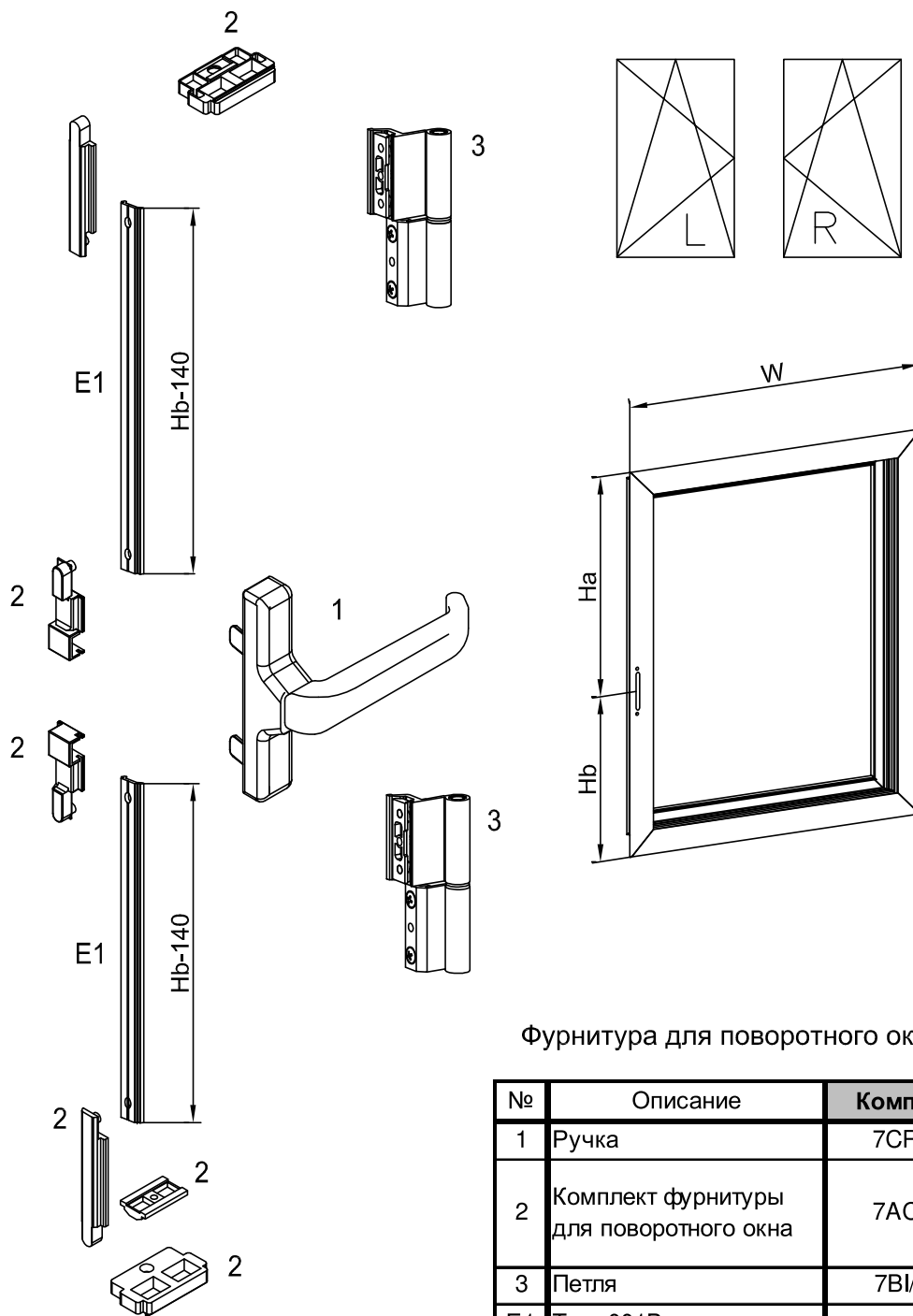




Схема установки фурнитуры для поворотного окна



Фурнитура для поворотного окна

№	Описание	Комплект
1	Ручка	7CR/41
2	Комплект фурнитуры для поворотного окна	7AC/47
3	Петля	7BI/ 41
E1	Тяга 001В	