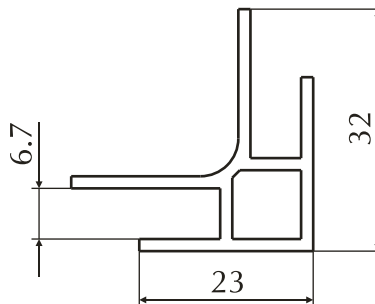
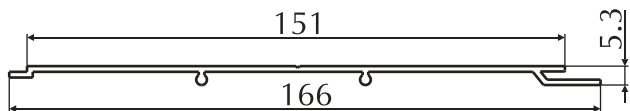




Раздел 6

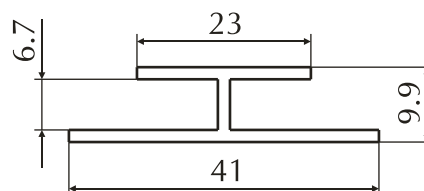
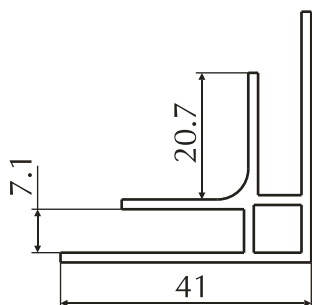
Профили для строительства и
металлоконструкций. элементов
фасадов, облицовочные
профили

6. Профили для строительства и металлоконструкций



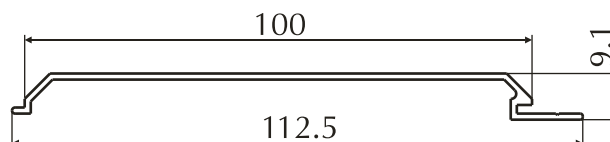
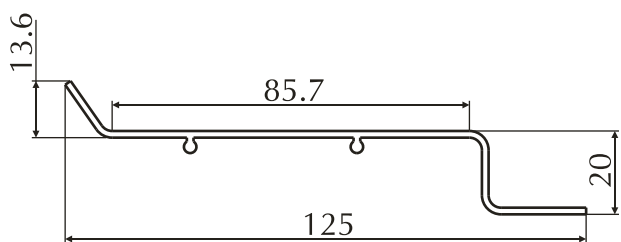
Номер профиля	Группа сложности	Вес 1 пм, кг/м	Периметр, мм
010NAQU34001	8	0.776	372.7

Номер профиля	Группа сложности	Вес 1 пм, кг/м	Периметр, мм
010NAQU34002	5	0.449	168.7



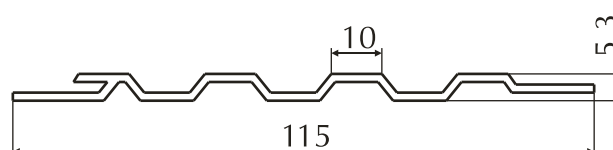
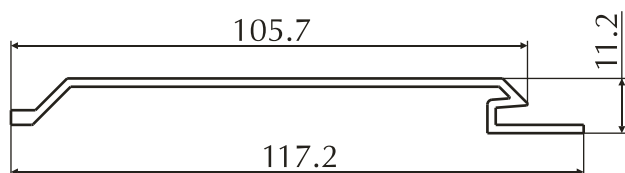
Номер профиля	Группа сложности	Вес 1 пм, кг/м	Периметр, мм
010NAQU34003	5	0.610	241.9

Номер профиля	Группа сложности	Вес 1 пм, кг/м	Периметр, мм
010NAQU34004	3	0.306	144.6



Номер профиля	Группа сложности	Вес 1 пм, кг/м	Периметр, мм
010NAQU34005	7	0.676	310.4

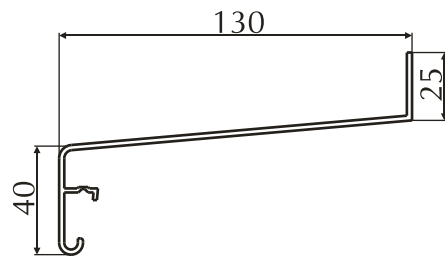
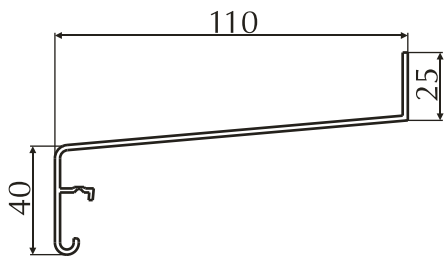
Номер профиля	Группа сложности	Вес 1 пм, кг/м	Периметр, мм
98076	6	0.416	254.4



Номер профиля	Группа сложности	Вес 1 пм, кг/м	Периметр, мм
PO_2047_1	5	0.654	280.4

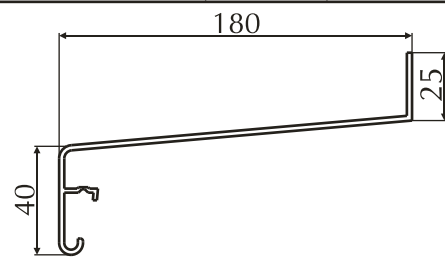
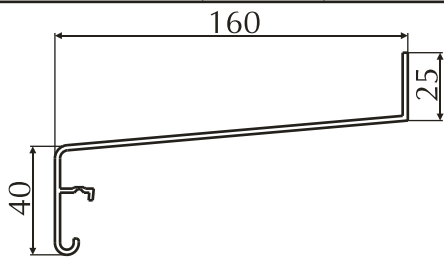
Номер профиля	Группа сложности	Вес 1 пм, кг/м	Периметр, мм
PO_2611	5	0.559	273.6

6. Профили для строительства и металлоконструкций



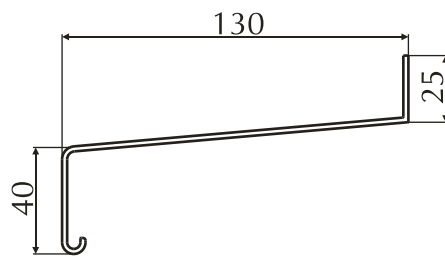
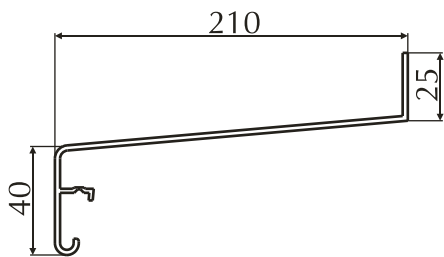
Номер профиля	Группа сложности	Вес 1 пм, кг/м	Периметр, мм
024NAQU34005	8	0.973	392.0

Номер профиля	Группа сложности	Вес 1 пм, кг/м	Периметр, мм
024NAQU34001	8	1.08	432.0



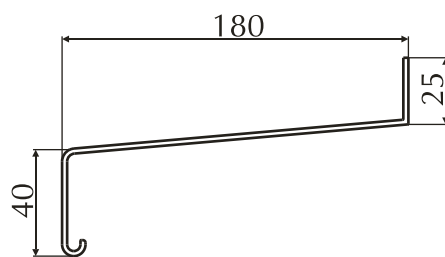
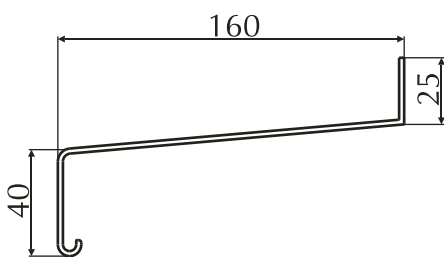
Номер профиля	Группа сложности	Вес 1 пм, кг/м	Периметр, мм
024NAQU34002	8	1.24	492.0

Номер профиля	Группа сложности	Вес 1 пм, кг/м	Периметр, мм
024NAQU34003	8	1.34	533.0



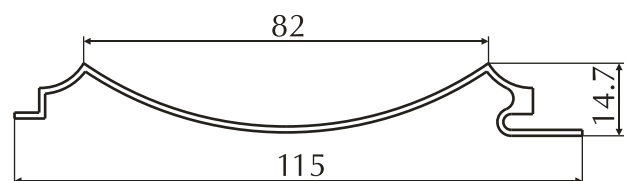
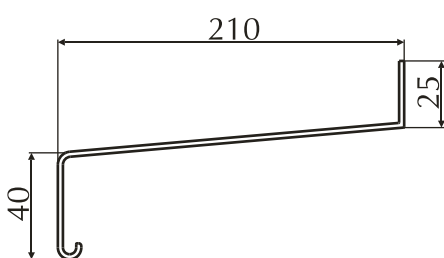
Номер профиля	Группа сложности	Вес 1 пм, кг/м	Периметр, мм
024NAQU34004	8	1.5	593.0

Номер профиля	Группа сложности	Вес 1 пм, кг/м	Периметр, мм
032NAQU10001	8	1.018	400.0



Номер профиля	Группа сложности	Вес 1 пм, кг/м	Периметр, мм
032NAQU10002	8	1.172	460.0

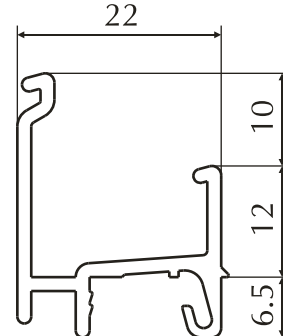
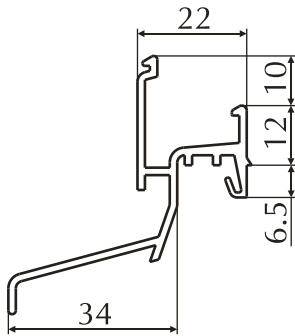
Номер профиля	Группа сложности	Вес 1 пм, кг/м	Периметр, мм
032NAQU10003	8	1.275	500.0



Номер профиля	Группа сложности	Вес 1 пм, кг/м	Периметр, мм
032NAQU10004	8	1.429	561.0

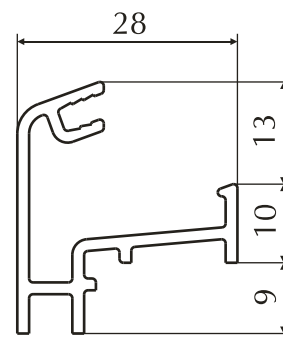
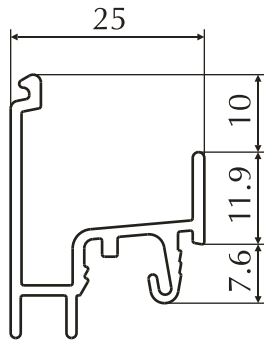
Номер профиля	Группа сложности	Вес 1 пм, кг/м	Периметр, мм
PO_1699	6	0.504	290.3

6. Профили для строительства и металлоконструкций



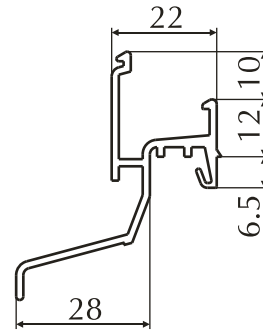
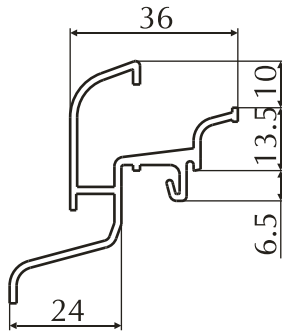
Номер профиля	Группа сложности	Вес 1 пм, кг/м	Периметр, мм
200020	6	0.562	269.7

Номер профиля	Группа сложности	Вес 1 пм, кг/м	Периметр, мм
200044	8	0.322	159.2



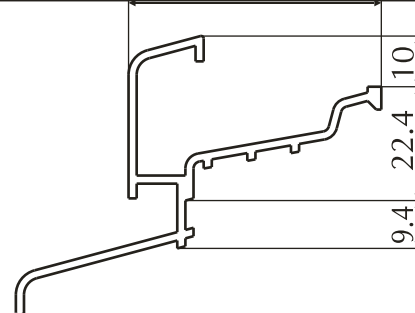
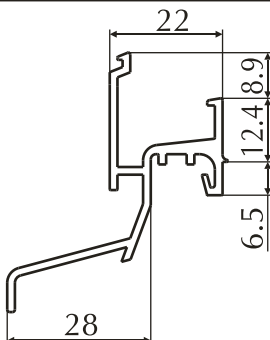
Номер профиля	Группа сложности	Вес 1 пм, кг/м	Периметр, мм
200236*	8	0.376	194.2

Номер профиля	Группа сложности	Вес 1 пм, кг/м	Периметр, мм
201061	6	0.387	191.5



Номер профиля	Группа сложности	Вес 1 пм, кг/м	Периметр, мм
99325	8	0.631	290.4

Номер профиля	Группа сложности	Вес 1 пм, кг/м	Периметр, мм
BAL_2	49.8	0.530	253.7

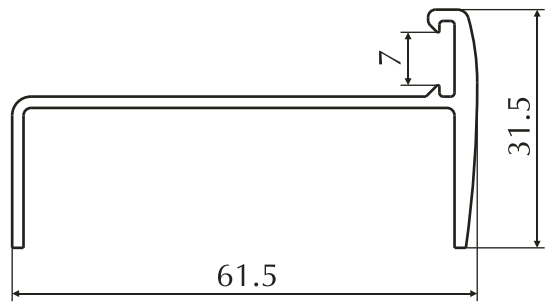
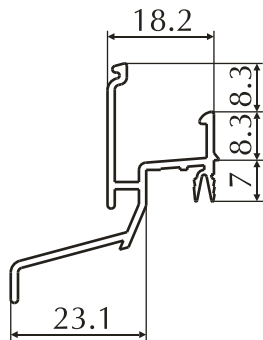


Номер профиля	Группа сложности	Вес 1 пм, кг/м	Периметр, мм
SU155_N_5*	6	0.547	256.0

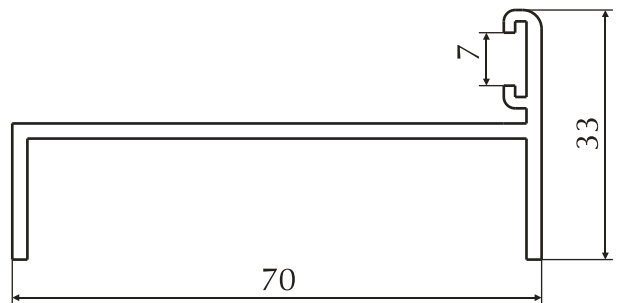
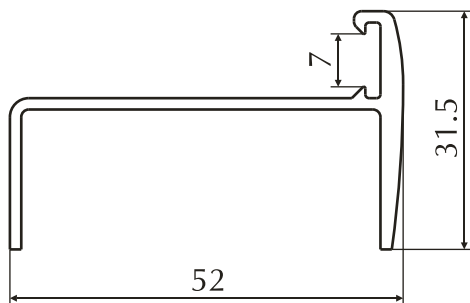
Номер профиля	Группа сложности	Вес 1 пм, кг/м	Периметр, мм
ПК_02034	7	0.714	322.2

* - ЭКСКЛЮЗИВ

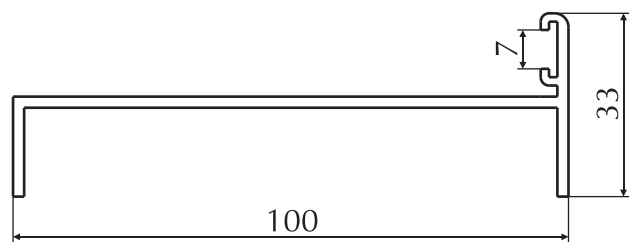
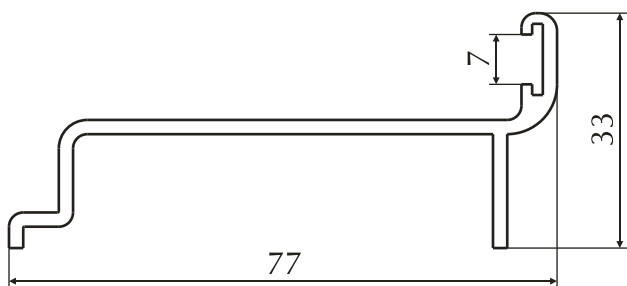
6. Профили для строительства и металлоконструкций



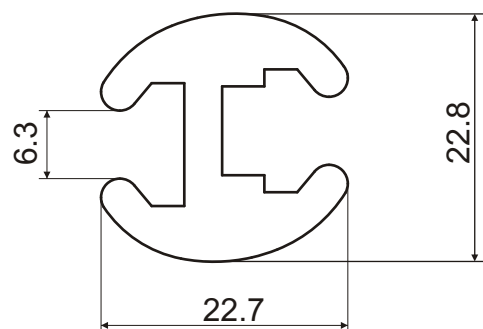
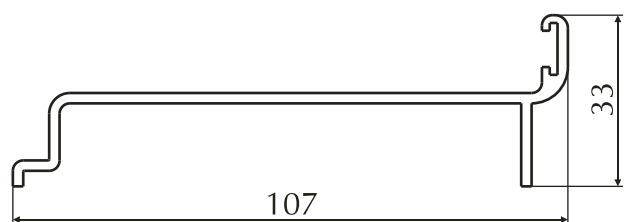
Номер профиля	Группа сложности	Вес 1 пм, кг/м	Периметр, мм	Номер профиля	Группа сложности	Вес 1 пм, кг/м	Периметр, мм
ПК02009_01	6	0.499	253.3	98110	6	0.546	227.9



Номер профиля	Группа сложности	Вес 1 пм, кг/м	Периметр, мм	Номер профиля	Группа сложности	Вес 1 пм, кг/м	Периметр, мм
98111	6	0.507	208.9	201090	6	0.662	253.6

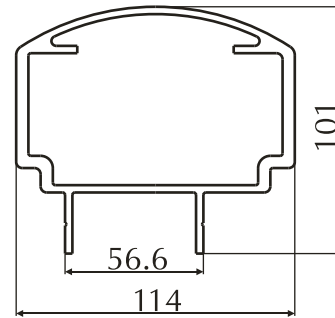
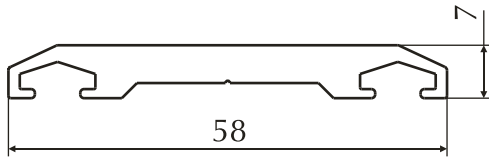


Номер профиля	Группа сложности	Вес 1 пм, кг/м	Периметр, мм	Номер профиля	Группа сложности	Вес 1 пм, кг/м	Периметр, мм
201091	6	0.679	253.7	201092	7	0.824	313.6



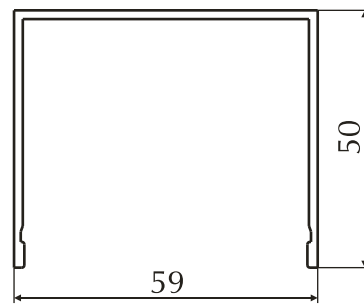
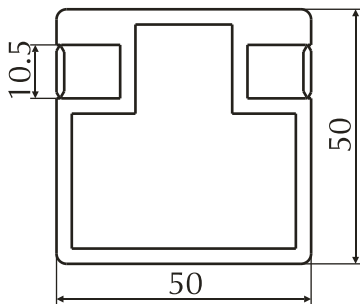
Номер профиля	Группа сложности	Вес 1 пм, кг/м	Периметр, мм	Номер профиля	Группа сложности	Вес 1 пм, кг/м	Периметр, мм
201093	7	0.841	313.7	202214	9	0.72	123.8

6. Профили для строительства и металлоконструкций



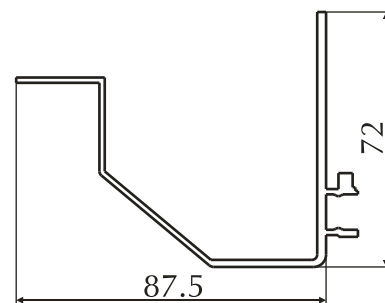
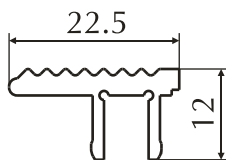
Номер профиля	Группа сложности	Вес 1 пм, кг/м	Периметр, мм
F58069	4	0.712	154.7

Номер профиля	Группа сложности	Вес 1 пм, кг/м	Периметр, мм
F6010	8	4.212	445.0



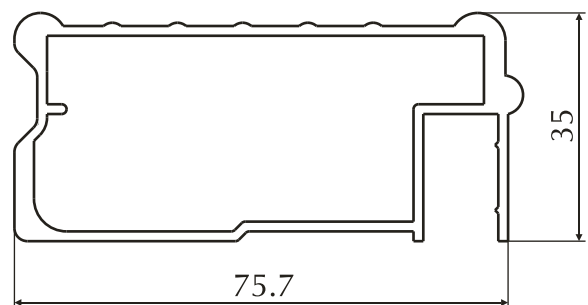
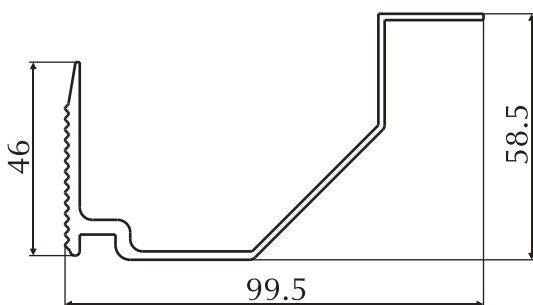
Номер профиля	Группа сложности	Вес 1 пм, кг/м	Периметр, мм
F6020	7	2.069	200.0

Номер профиля	Группа сложности	Вес 1 пм, кг/м	Периметр, мм
F6030	4	0.719	315.9



Номер профиля	Группа сложности	Вес 1 пм, кг/м	Периметр, мм
F6060	6	0.249	91.5

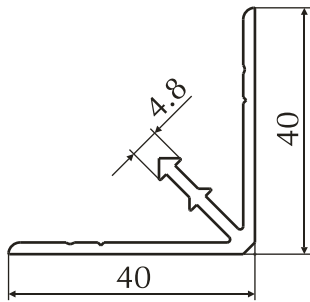
Номер профиля	Группа сложности	Вес 1 пм, кг/м	Периметр, мм
F6070	7	1.145	433.4



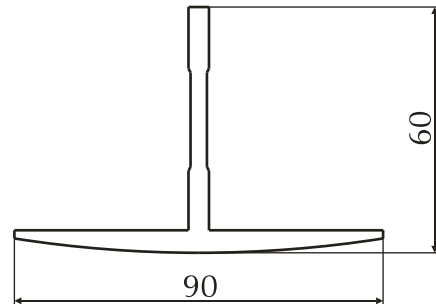
Номер профиля	Группа сложности	Вес 1 пм, кг/м	Периметр, мм
F6080	8	1.052	378.7

Номер профиля	Группа сложности	Вес 1 пм, кг/м	Периметр, мм
F6430	8	1.206	266.1

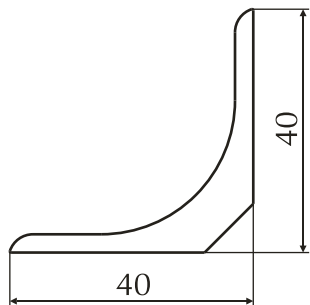
6. Профили для строительства и металлоконструкций



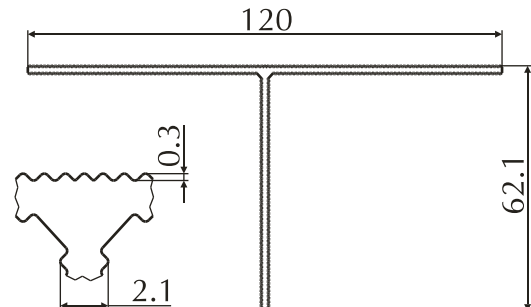
Номер профиля	Группа сложности	Вес 1 пм, кг/м	Периметр, мм
F6440	4	0.505	197.9



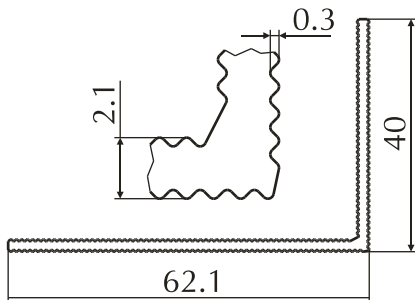
Номер профиля	Группа сложности	Вес 1 пм, кг/м	Периметр, мм
F8004	6	1.731	293.8



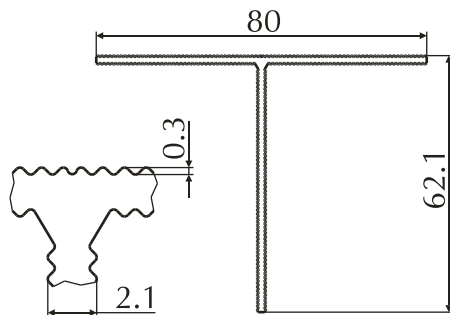
Номер профиля	Группа сложности	Вес 1 пм, кг/м	Периметр, мм
F8005	6	0.805	142.6



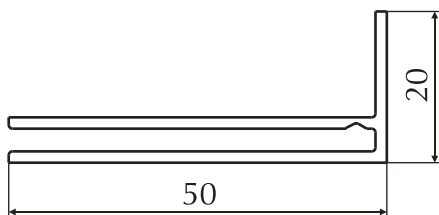
Номер профиля	Группа сложности	Вес 1 пм, кг/м	Периметр, мм
F9001	8	0.879	442.9



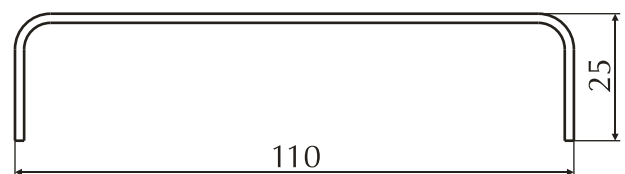
Номер профиля	Группа сложности	Вес 1 пм, кг/м	Периметр, мм
F9002	4	0.487	247.8



Номер профиля	Группа сложности	Вес 1 пм, кг/м	Периметр, мм
F9004	6	0.683	345.1

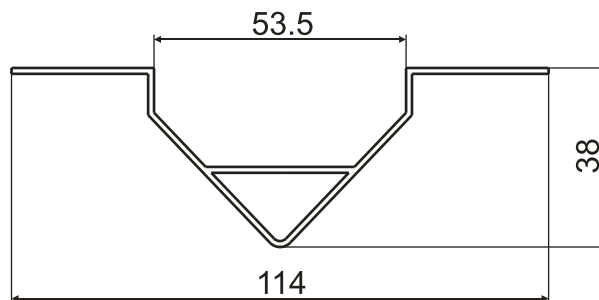
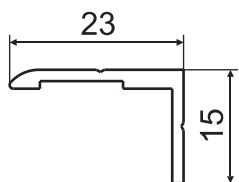


Номер профиля	Группа сложности	Вес 1 пм, кг/м	Периметр, мм
F9012	8	0.471	236.3

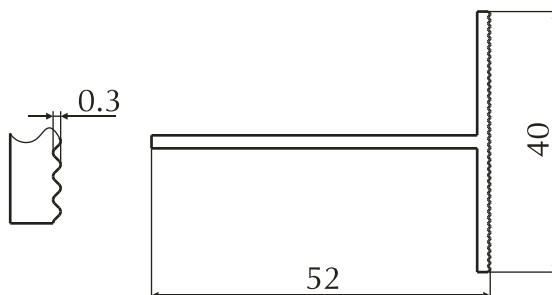
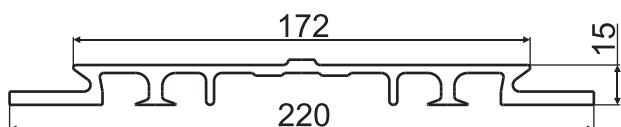


Номер профиля	Группа сложности	Вес 1 пм, кг/м	Периметр, мм
F9013	4	0.735	305.9

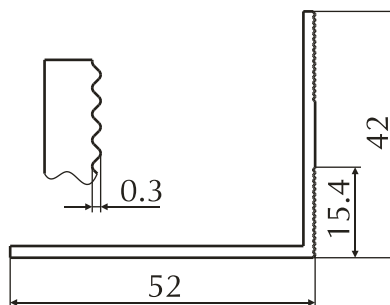
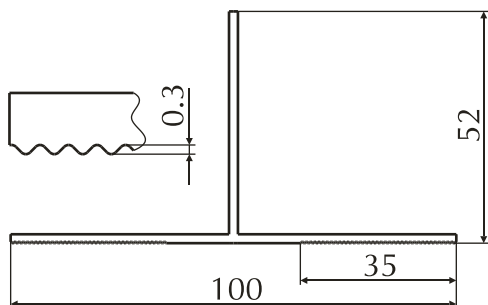
6. Профили для строительства и металлоконструкций



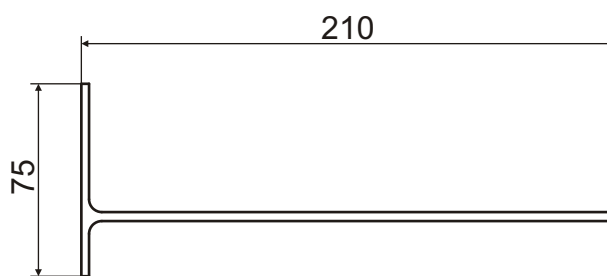
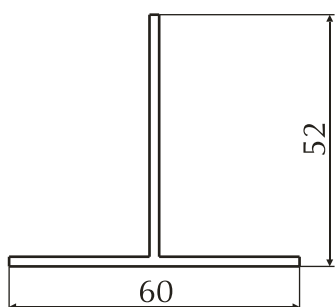
Номер профиля	Группа сложности	Вес 1 пм, кг/м	Периметр, мм	Номер профиля	Группа сложности	Вес 1 пм, кг/м	Периметр, мм
F9018	3	0.169	76.8	F9028	8	0.625	300.5



Номер профиля	Группа сложности	Вес 1 пм, кг/м	Периметр, мм	Номер профиля	Группа сложности	Вес 1 пм, кг/м	Периметр, мм
F9030	8	3.305	627.1	F9066	4	0.470	192.6

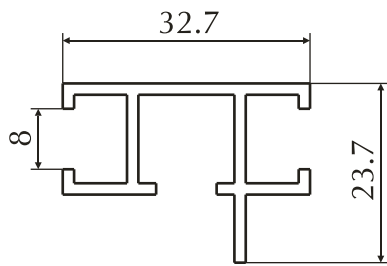


Номер профиля	Группа сложности	Вес 1 пм, кг/м	Периметр, мм	Номер профиля	Группа сложности	Вес 1 пм, кг/м	Периметр, мм
F9067	6	0.782	319.5	F9068	5	0.484	194.5

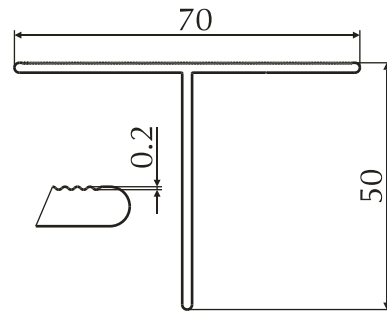


Номер профиля	Группа сложности	Вес 1 пм, кг/м	Периметр, мм	Номер профиля	Группа сложности	Вес 1 пм, кг/м	Периметр, мм
F9069	5	0.594	224.0	203101	8	2.6	565.7

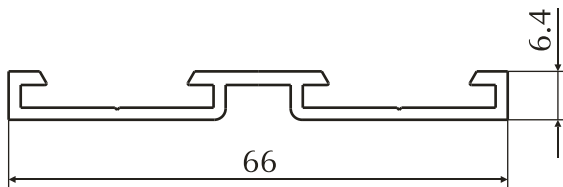
6. Профили для строительства и металлоконструкций



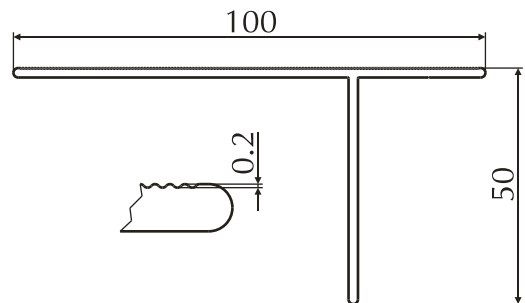
Номер профиля	Группа сложности	Вес 1 пм, кг/м	Периметр, мм
200460	7	0.394	197.4



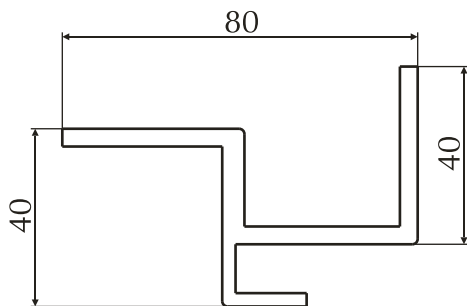
Номер профиля	Группа сложности	Вес 1 пм, кг/м	Периметр, мм
20070	5	0.623	246.9



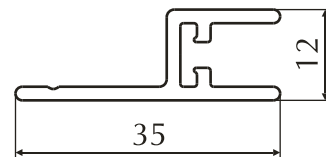
Номер профиля	Группа сложности	Вес 1 пм, кг/м	Периметр, мм
2008	8	0.428	196.6



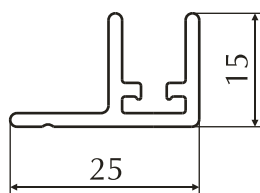
Номер профиля	Группа сложности	Вес 1 пм, кг/м	Периметр, мм
20100	6	0.779	311.2



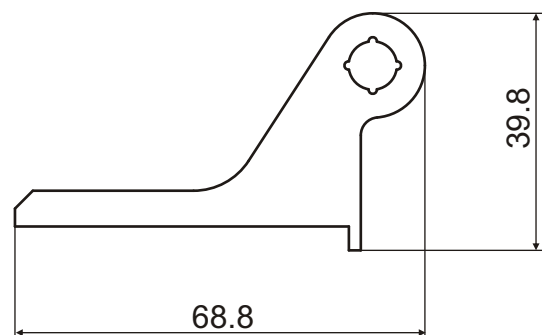
Номер профиля	Группа сложности	Вес 1 пм, кг/м	Периметр, мм
201033	7	1.790	342.5



Номер профиля	Группа сложности	Вес 1 пм, кг/м	Периметр, мм
201067	6	0.306	126.9

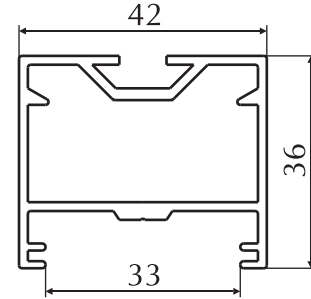
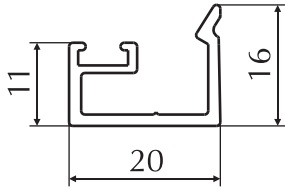


Номер профиля	Группа сложности	Вес 1 пм, кг/м	Периметр, мм
201068	6	0.272	112.9



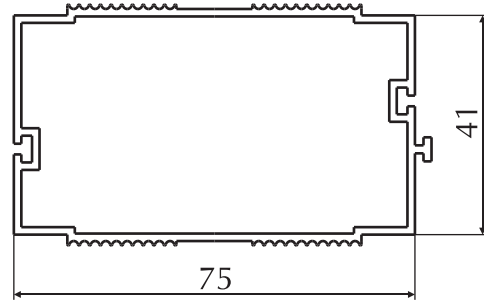
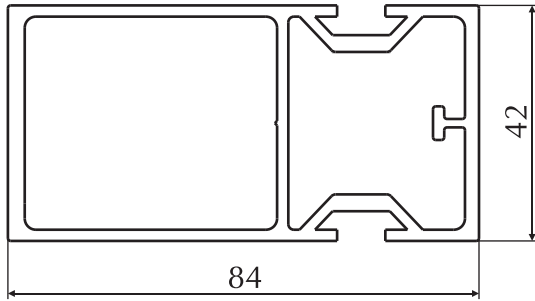
Номер профиля	Группа сложности	Вес 1 пм, кг/м	Периметр, мм
203108	6	2.228	191

6. Профили для строительства и металлоконструкций



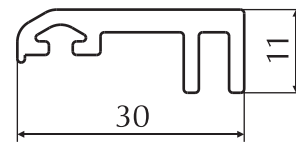
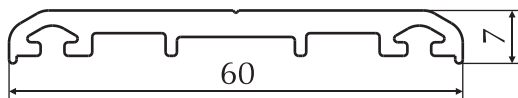
Номер профиля	Группа сложности	Вес 1 пм, кг/м	Периметр, мм
ELL_1	5	0.219	115.6

Номер профиля	Группа сложности	Вес 1 пм, кг/м	Периметр, мм
ELL_2	7	0.808	226.6



Номер профиля	Группа сложности	Вес 1 пм, кг/м	Периметр, мм
ELL_3	8	1.960	296.3

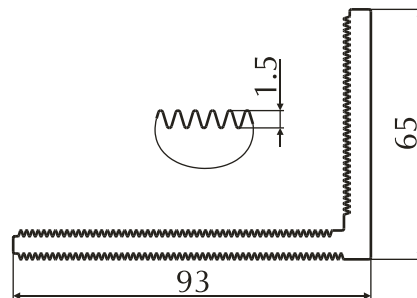
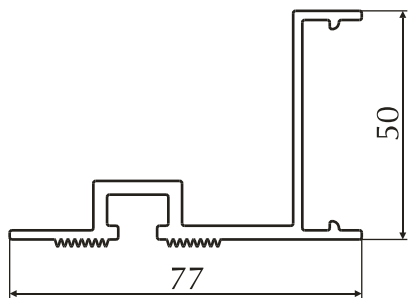
Номер профиля	Группа сложности	Вес 1 пм, кг/м	Периметр, мм
EZ02A	8	1.037	311.0



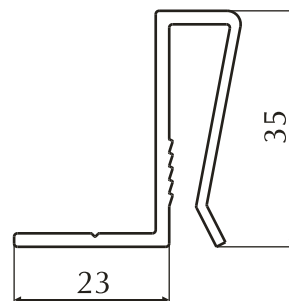
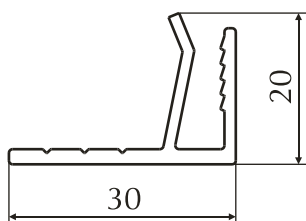
Номер профиля	Группа сложности	Вес 1 пм, кг/м	Периметр, мм
HLI3105	4	0.591	168.2

Номер профиля	Группа сложности	Вес 1 пм, кг/м	Периметр, мм
HLI3106	3	0.359	112.6

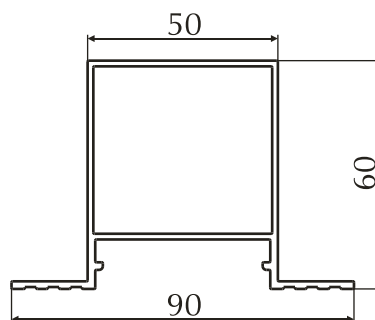
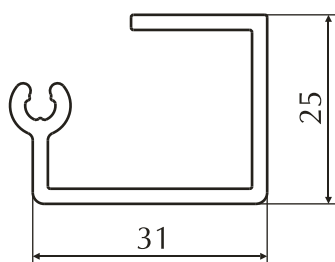
6. Профили для строительства и металлоконструкций



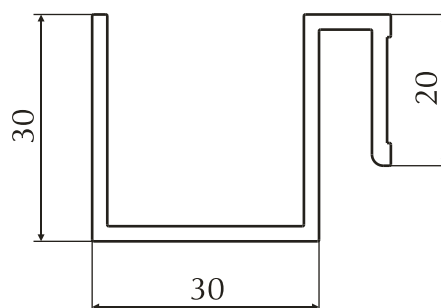
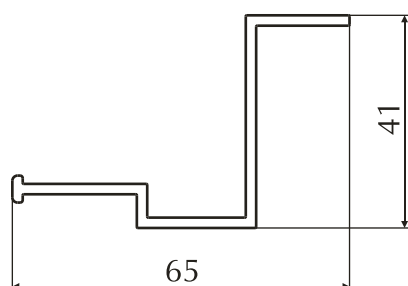
Номер профиля	Группа сложности	Вес 1 пм, кг/м	Периметр, мм	Номер профиля	Группа сложности	Вес 1 пм, кг/м	Периметр, мм
СП-1075.001	8	1.133	362.7	СП-1075.002	8	2.519	611



Номер профиля	Группа сложности	Вес 1 пм, кг/м	Периметр, мм	Номер профиля	Группа сложности	Вес 1 пм, кг/м	Периметр, мм
СП-1075.004	8	0.306	133.83	СП-1075.005	8	0.502	204.41

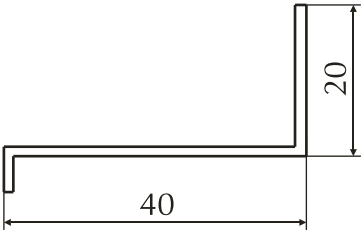
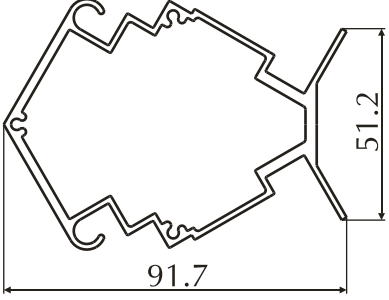
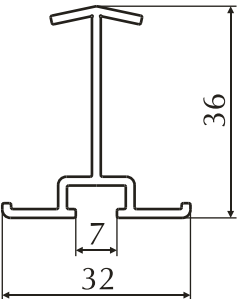
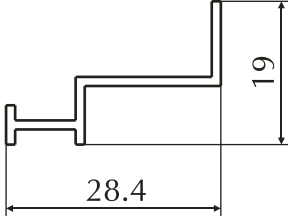
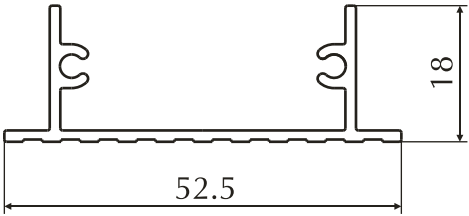
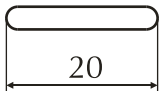
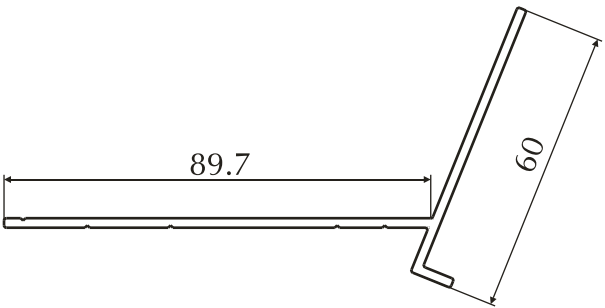
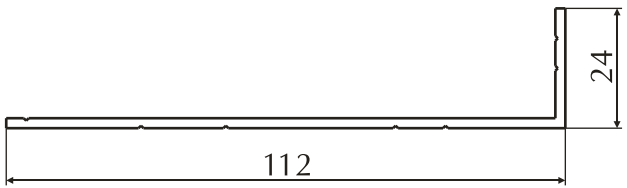


Номер профиля	Группа сложности	Вес 1 пм, кг/м	Периметр, мм	Номер профиля	Группа сложности	Вес 1 пм, кг/м	Периметр, мм
СП-1075.007	8	0.496	185.8	СП-1075.009	8	1.118	335.3

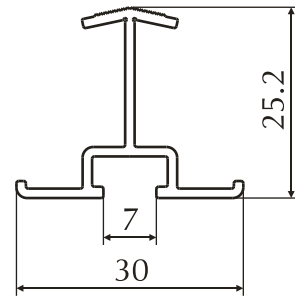
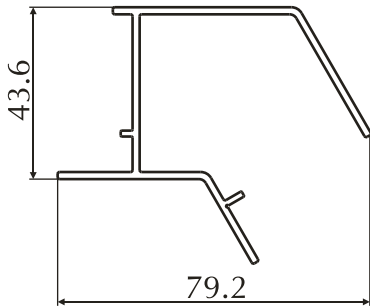


Номер профиля	Группа сложности	Вес 1 пм, кг/м	Периметр, мм	Номер профиля	Группа сложности	Вес 1 пм, кг/м	Периметр, мм
СП-1075.010	8	0.622	229.1	СП-1075.011	8	0.619	230.2

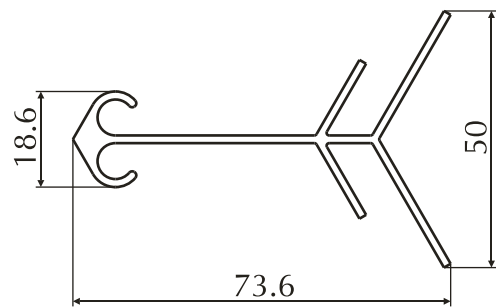
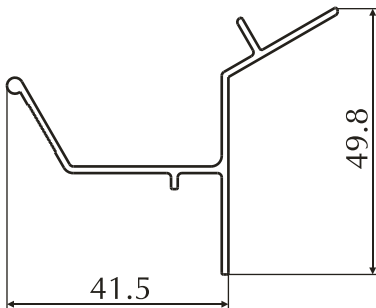
6. Профили для строительства и металлоконструкций

							
Номер профиля	Группа сложности	Вес 1 пм, кг/м	Периметр, мм	Номер профиля	Группа сложности	Вес 1 пм, кг/м	Периметр, мм
1002	3	0.227	129.5	1007	о.с.	1.745	389.8
							
Номер профиля	Группа сложности	Вес 1 пм, кг/м	Периметр, мм	Номер профиля	Группа сложности	Вес 1 пм, кг/м	Периметр, мм
1014	4	0.364	180.3	1018	4	0.162	102.7
							
Номер профиля	Группа сложности	Вес 1 пм, кг/м	Периметр, мм	Номер профиля	Группа сложности	Вес 1 пм, кг/м	Периметр, мм
1019	5	0.375	203.7	1064	2	0.157	43.4
							
Номер профиля	Группа сложности	Вес 1 пм, кг/м	Периметр, мм	Номер профиля	Группа сложности	Вес 1 пм, кг/м	Периметр, мм
1076	6	0.845	316.8	1077	6	0.722	274.9

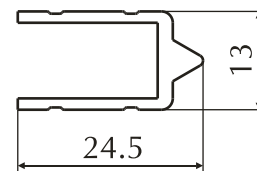
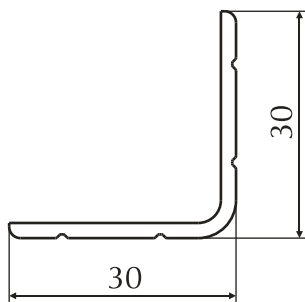
6. Профили для строительства и металлоконструкций



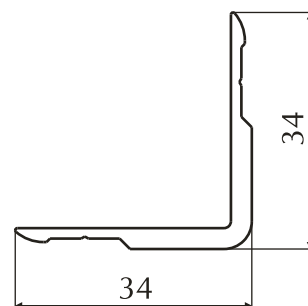
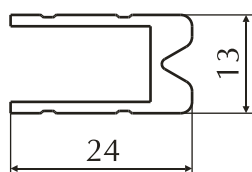
Номер профиля	Группа сложности	Вес 1 пм, кг/м	Периметр, мм	Номер профиля	Группа сложности	Вес 1 пм, кг/м	Периметр, мм
1086	8	0.935	388.5	1100	4	0.256	153.5



Номер профиля	Группа сложности	Вес 1 пм, кг/м	Периметр, мм	Номер профиля	Группа сложности	Вес 1 пм, кг/м	Периметр, мм
1102	6	0.425	250.7	1103	7	0.775	347.2

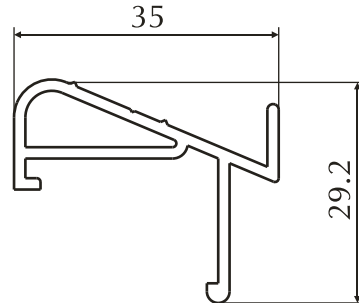
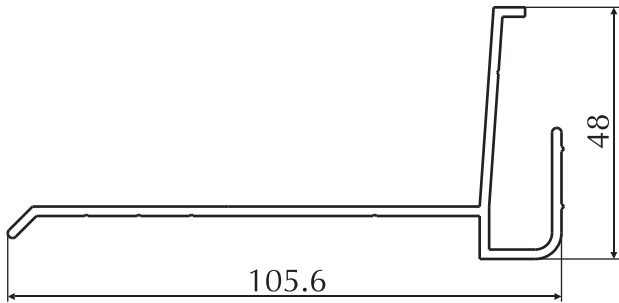


Номер профиля	Группа сложности	Вес 1 пм, кг/м	Периметр, мм	Номер профиля	Группа сложности	Вес 1 пм, кг/м	Периметр, мм
11522	3	0.296	116.7	11523	4	0.246	108.0



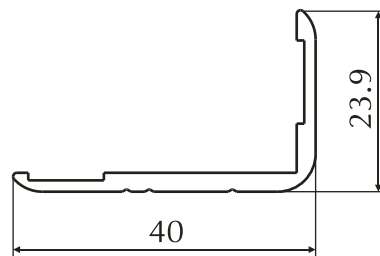
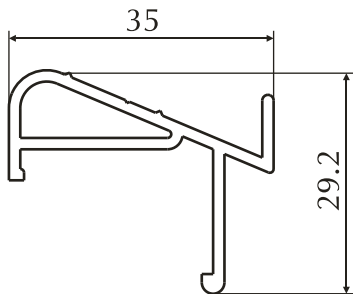
Номер профиля	Группа сложности	Вес 1 пм, кг/м	Периметр, мм	Номер профиля	Группа сложности	Вес 1 пм, кг/м	Периметр, мм
11524	4	0.300	114.6	11526	3	0.391	131.2

6. Профили для строительства и металлоконструкций



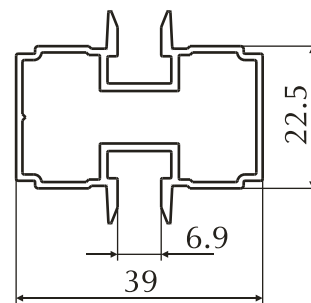
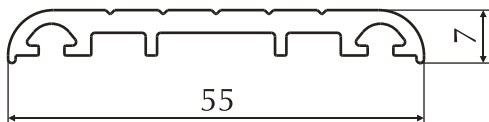
Номер профиля	Группа сложности	Вес 1 пм, кг/м	Периметр, мм
1200	8	0.870	362.8

Номер профиля	Группа сложности	Вес 1 пм, кг/м	Периметр, мм
1201	3	0.411	157.4



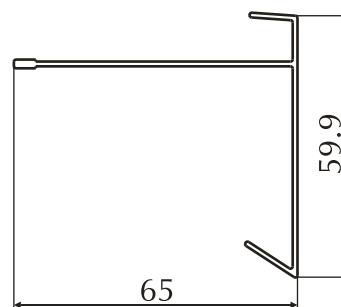
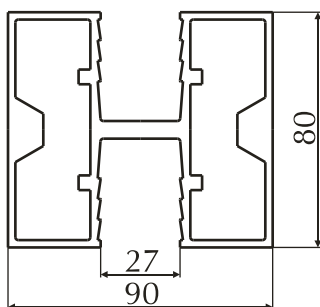
Номер профиля	Группа сложности	Вес 1 пм, кг/м	Периметр, мм
1201_01	3	0.406	149.4

Номер профиля	Группа сложности	Вес 1 пм, кг/м	Периметр, мм
1202	3	0.331	127.3



Номер профиля	Группа сложности	Вес 1 пм, кг/м	Периметр, мм
1204	8	0.509	160.3

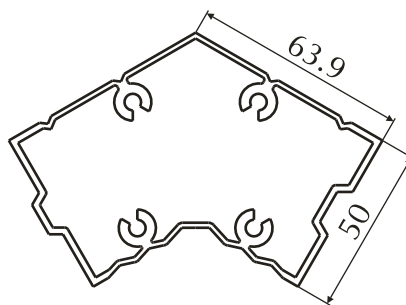
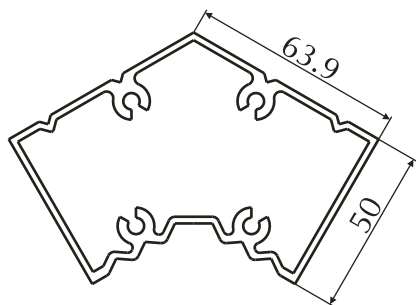
Номер профиля	Группа сложности	Вес 1 пм, кг/м	Периметр, мм
12778	8	0.514	197.6



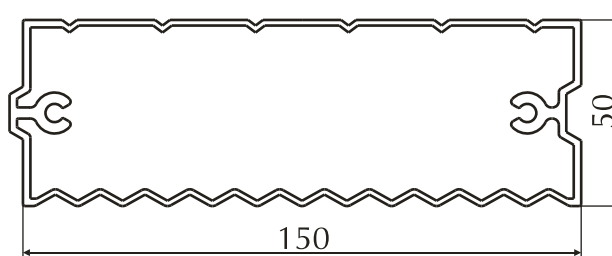
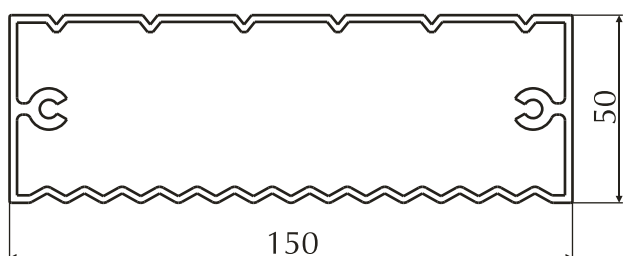
Номер профиля	Группа сложности	Вес 1 пм, кг/м	Периметр, мм
17575	8	4.604	502.5

Номер профиля	Группа сложности	Вес 1 пм, кг/м	Периметр, мм
18655	8	0.447	293.9

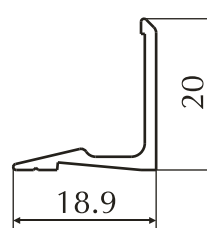
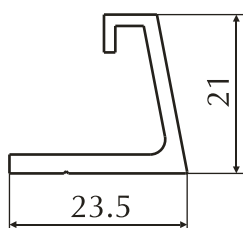
6. Профили для строительства и металлоконструкций



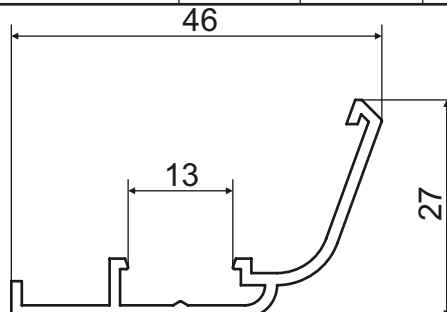
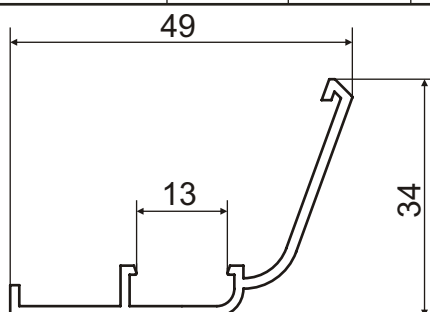
Номер профиля	Группа сложности	Вес 1 пм, кг/м	Периметр, мм	Номер профиля	Группа сложности	Вес 1 пм, кг/м	Периметр, мм
ВП_109*	8	2.527	315.7	ВП_109_01*	8	2.125	314.3



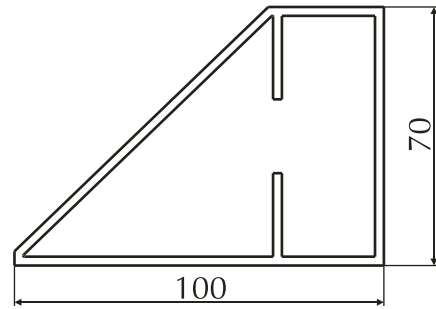
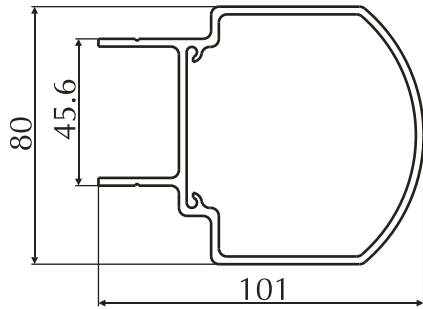
Номер профиля	Группа сложности	Вес 1 пм, кг/м	Периметр, мм	Номер профиля	Группа сложности	Вес 1 пм, кг/м	Периметр, мм
ВП_110*	8	2.539	431.1	ВП_110_01*	8	2.311	432.6



Номер профиля	Группа сложности	Вес 1 пм, кг/м	Периметр, мм	Номер профиля	Группа сложности	Вес 1 пм, кг/м	Периметр, мм
ВП_112*	5	0.297		ПСН_2	3	0.153	77.5

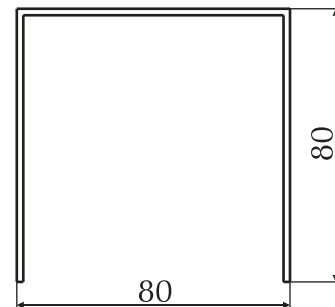
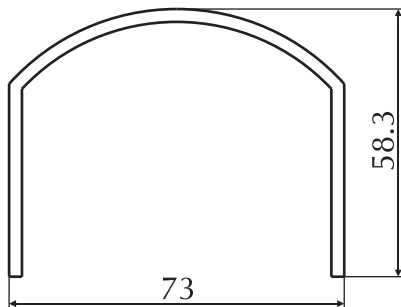


Номер профиля	Группа сложности	Вес 1 пм, кг/м	Периметр, мм	Номер профиля	Группа сложности	Вес 1 пм, кг/м	Периметр, мм
203011	8	0.335	173.8	203012	8	0.318	164.5



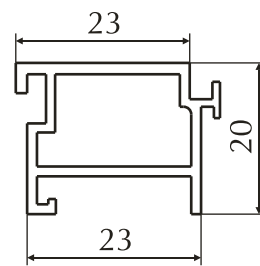
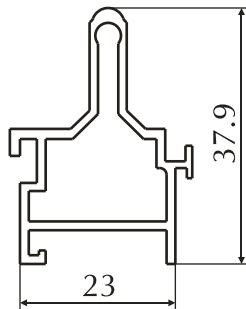
Номер профиля	Группа сложности	Вес 1 пм, кг/м	Периметр, мм
AMP01	8	2.181	377.9

Номер профиля	Группа сложности	Вес 1 пм, кг/м	Периметр, мм
AMP02	8	2.181	300.5



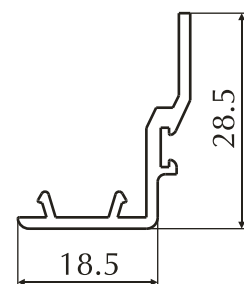
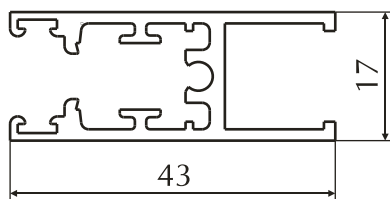
Номер профиля	Группа сложности	Вес 1 пм, кг/м	Периметр, мм
AMP07	4	1.228	329.3

Номер профиля	Группа сложности	Вес 1 пм, кг/м	Периметр, мм
AMP09	5	1.212	476.2



Номер профиля	Группа сложности	Вес 1 пм, кг/м	Периметр, мм
AMP11	8	0.442	158.2

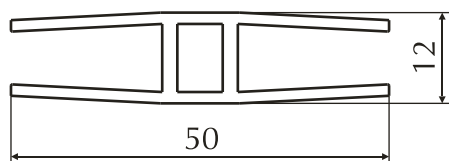
Номер профиля	Группа сложности	Вес 1 пм, кг/м	Периметр, мм
AMP12	5	0.343	128.0



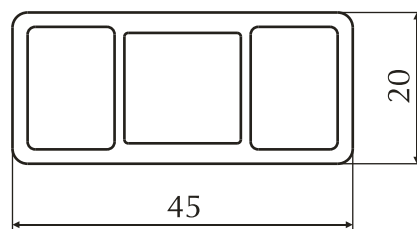
Номер профиля	Группа сложности	Вес 1 пм, кг/м	Периметр, мм
AMP13	8	0.567	272.4

Номер профиля	Группа сложности	Вес 1 пм, кг/м	Периметр, мм
AMP14	7	0.240	118.6

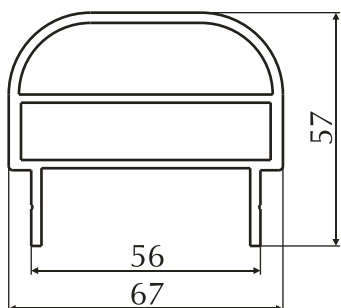
6. Профили для строительства и металлоконструкций



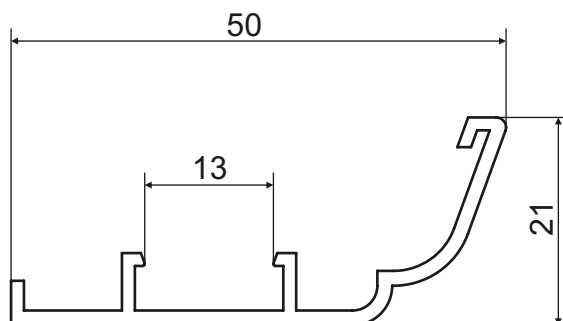
Номер профиля	Группа сложности	Вес 1 пм, кг/м	Периметр, мм
AMP17	5	0.504	203.9



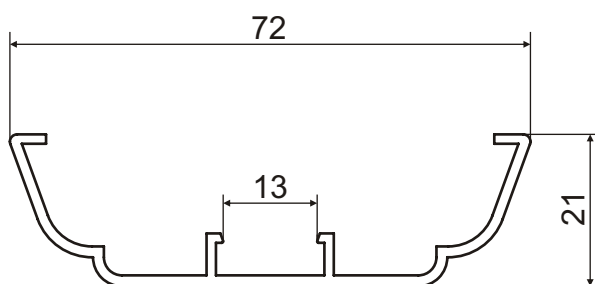
Номер профиля	Группа сложности	Вес 1 пм, кг/м	Периметр, мм
AMP25	7	0.813	126.6



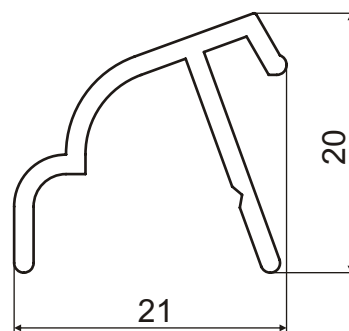
Номер профиля	Группа сложности	Вес 1 пм, кг/м	Периметр, мм
AMP80	8	1.800	268.5



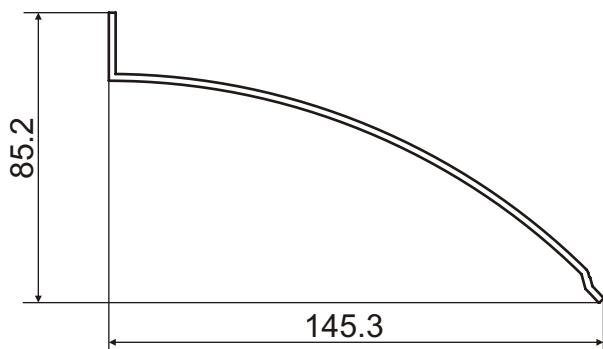
Номер профиля	Группа сложности	Вес 1 пм, кг/м	Периметр, мм
203013	8	0.324	168.1



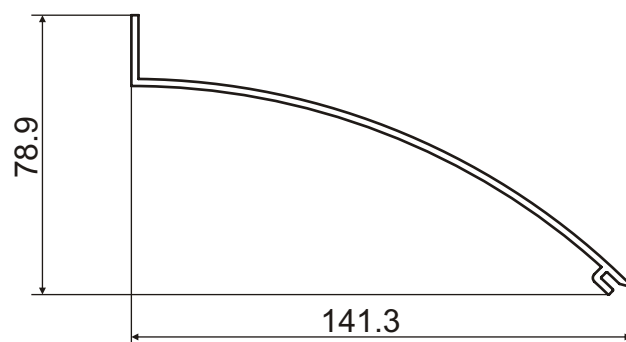
Номер профиля	Группа сложности	Вес 1 пм, кг/м	Периметр, мм
203014	8	0.324	168.1



Номер профиля	Группа сложности	Вес 1 пм, кг/м	Периметр, мм
203015	8	0.208	105.8

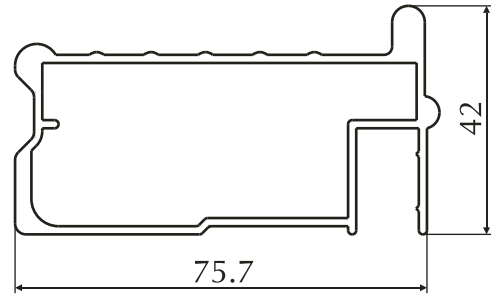
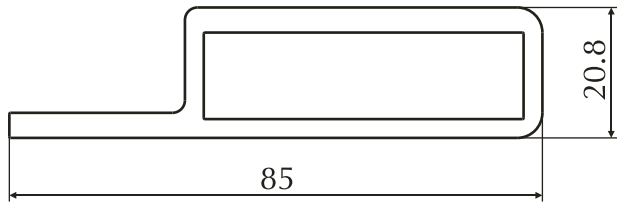


Номер профиля	Группа сложности	Вес 1 пм, кг/м	Периметр, мм
203036	7	0.988	369.4

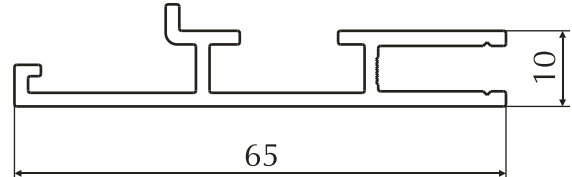
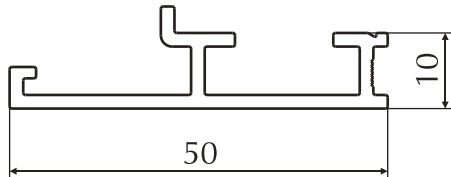


Номер профиля	Группа сложности	Вес 1 пм, кг/м	Периметр, мм
203037	8	0.984	368.9

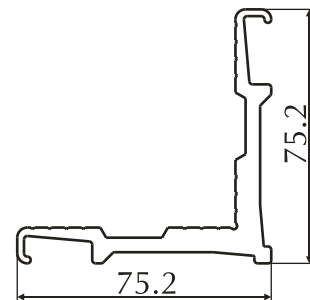
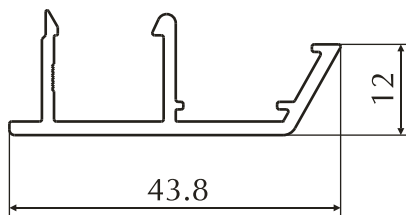
6. Профили для строительства и металлоконструкций



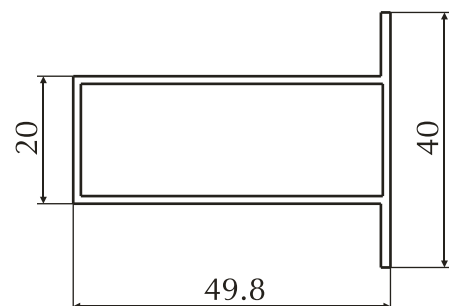
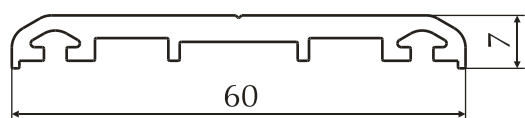
Номер профиля	Группа сложности	Вес 1 пм, кг/м	Периметр, мм	Номер профиля	Группа сложности	Вес 1 пм, кг/м	Периметр, мм
22932	4	1.591	206.3	23176	8	1.264	278.8



Номер профиля	Группа сложности	Вес 1 пм, кг/м	Периметр, мм	Номер профиля	Группа сложности	Вес 1 пм, кг/м	Периметр, мм
24.1001	8	0.427	179.1	24.1006	8	0.592	239.5

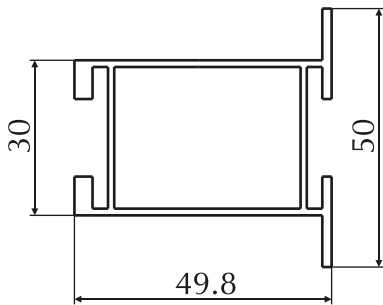


Номер профиля	Группа сложности	Вес 1 пм, кг/м	Периметр, мм	Номер профиля	Группа сложности	Вес 1 пм, кг/м	Периметр, мм
24.1007	8	0.379	168.4	2646	6	2.158	347.2

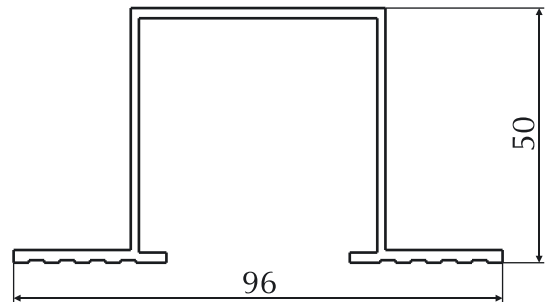


Номер профиля	Группа сложности	Вес 1 пм, кг/м	Периметр, мм	Номер профиля	Группа сложности	Вес 1 пм, кг/м	Периметр, мм
2690	5	0.597	171.4	3104	3	0.519	179.5

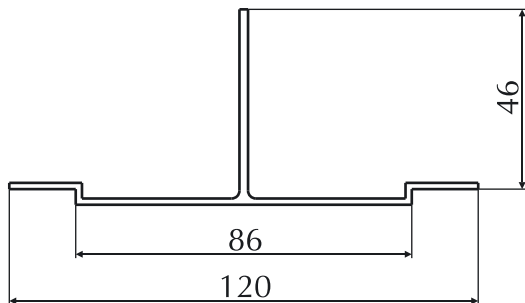
6. Профили для строительства и металлоконструкций



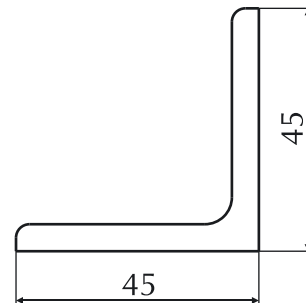
Номер профиля	Группа сложности	Вес 1 пм, кг/м	Периметр, мм
3130	4	0.804	271.7



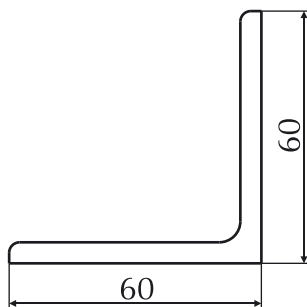
Номер профиля	Группа сложности	Вес 1 пм, кг/м	Периметр, мм
35953	8	1.021	417.6



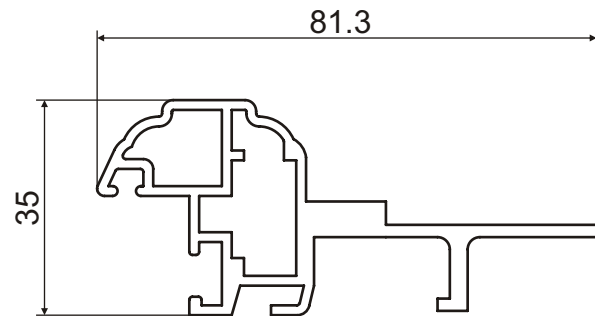
Номер профиля	Группа сложности	Вес 1 пм, кг/м	Периметр, мм
39951	8	0.845	354.3



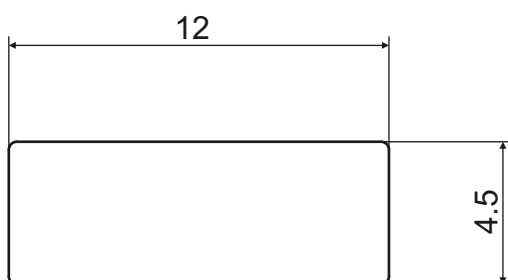
Номер профиля	Группа сложности	Вес 1 пм, кг/м	Периметр, мм
410133	3	1.159	175.7



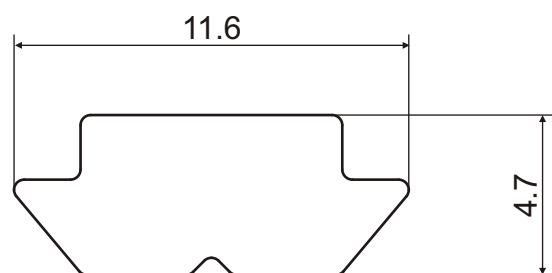
Номер профиля	Группа сложности	Вес 1 пм, кг/м	Периметр, мм
410160	5	1.566	235.7



Номер профиля	Группа сложности	Вес 1 пм, кг/м	Периметр, мм
203215	8	1.248	292.7



Номер профиля	Группа сложности	Вес 1 пм, кг/м	Периметр, мм
203216	6	0.146	32.57

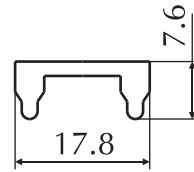
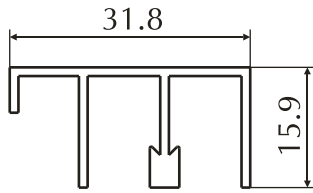


Номер профиля	Группа сложности	Вес 1 пм, кг/м	Периметр, мм
203221	4	0.113	29.6

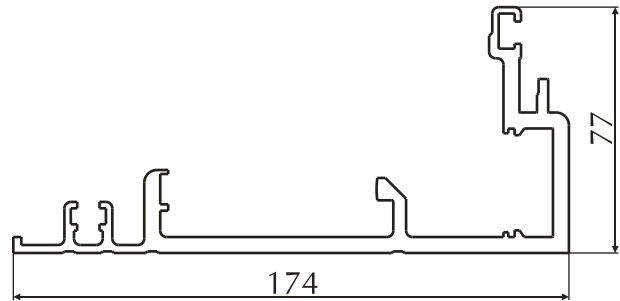
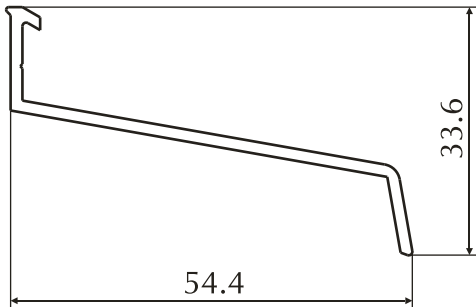
6. Профили для строительства и металлоконструкций

Номер профиля	Группа сложности	Вес 1 пм, кг/м	Периметр, мм	Номер профиля	Группа сложности	Вес 1 пм, кг/м	Периметр, мм
ИТ.Д_01	8	0.663	217.7	ИТ.Д_02	8	0.933	283.3
Номер профиля	Группа сложности	Вес 1 пм, кг/м	Периметр, мм	Номер профиля	Группа сложности	Вес 1 пм, кг/м	Периметр, мм
ИТ.Д_03	8	0.616	210	ИТ.Д_04	8	0.975	322.0
Номер профиля	Группа сложности	Вес 1 пм, кг/м	Периметр, мм	Номер профиля	Группа сложности	Вес 1 пм, кг/м	Периметр, мм
КП617	8	3.095	193.7	КП618	8	2.119	151.0
Номер профиля	Группа сложности	Вес 1 пм, кг/м	Периметр, мм	Номер профиля	Группа сложности	Вес 1 пм, кг/м	Периметр, мм
КП621	3	0.408	57.1	ПСН_1	6	0.208	107.5

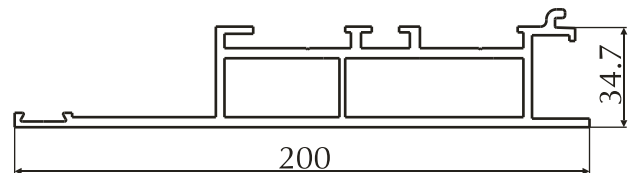
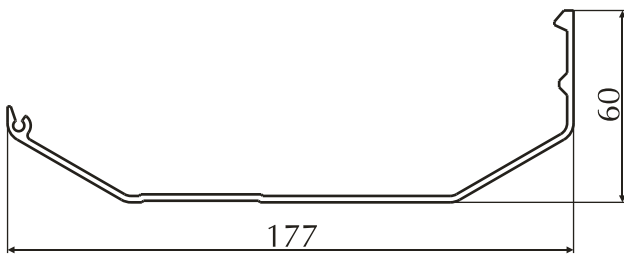
6. Профили для строительства и металлоконструкций



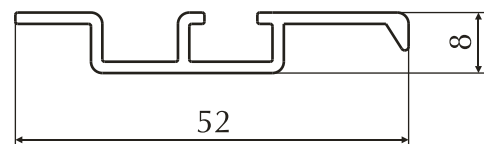
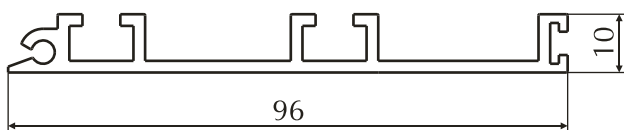
Номер профиля	Группа сложности	Вес 1 пм, кг/м	Периметр, мм	Номер профиля	Группа сложности	Вес 1 пм, кг/м	Периметр, мм
200001	5	0.288	172.5	200002	3	0.177	58.3



Номер профиля	Группа сложности	Вес 1 пм, кг/м	Периметр, мм	Номер профиля	Группа сложности	Вес 1 пм, кг/м	Периметр, мм
200045	7	0.341	161.0	200103	8	4.139	748.8

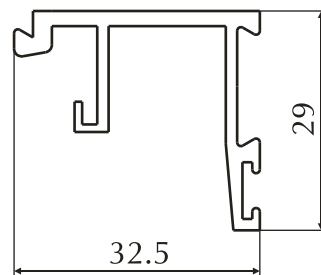
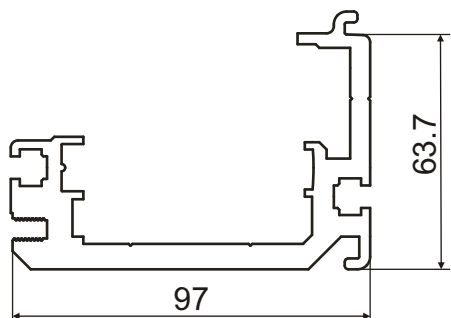


Номер профиля	Группа сложности	Вес 1 пм, кг/м	Периметр, мм	Номер профиля	Группа сложности	Вес 1 пм, кг/м	Периметр, мм
200104	8	1.358	484.0	200105	8	3.892	617.8

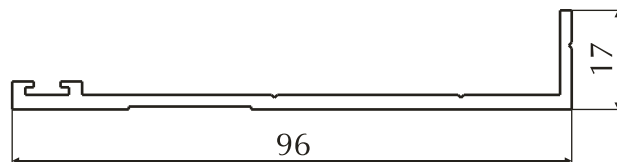
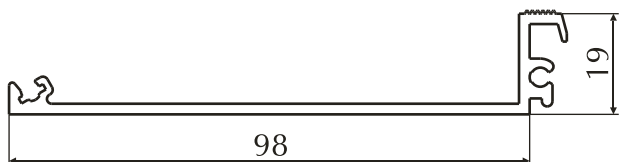


Номер профиля	Группа сложности	Вес 1 пм, кг/м	Периметр, мм	Номер профиля	Группа сложности	Вес 1 пм, кг/м	Периметр, мм
200106	7	0.840	315.2	200107	4	0.317	154.3

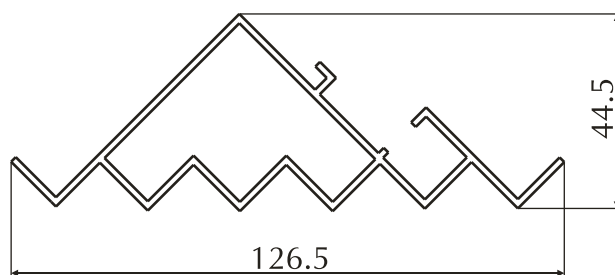
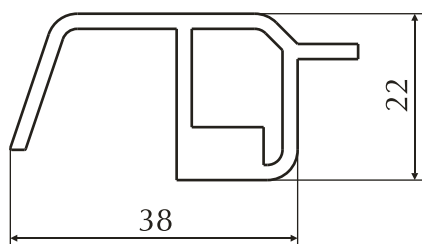
6. Профили для строительства и металлоконструкций



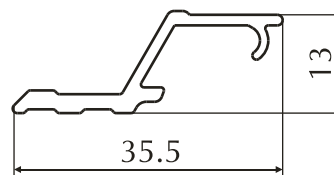
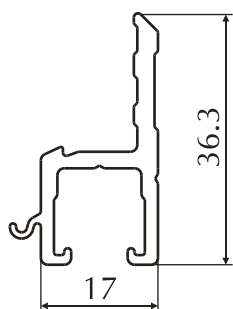
Номер профиля	Группа сложности	Вес 1 пм, кг/м	Периметр, мм	Номер профиля	Группа сложности	Вес 1 пм, кг/м	Периметр, мм
200108	7	4.067	561.5	200109	7	0.433	187.0



Номер профиля	Группа сложности	Вес 1 пм, кг/м	Периметр, мм	Номер профиля	Группа сложности	Вес 1 пм, кг/м	Периметр, мм
200110	8	0.780	295.3	200111	8	0.732	243.2

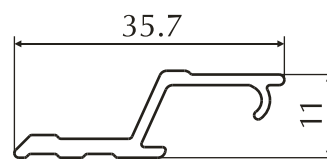
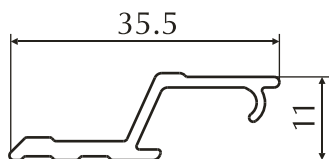


Номер профиля	Группа сложности	Вес 1 пм, кг/м	Периметр, мм	Номер профиля	Группа сложности	Вес 1 пм, кг/м	Периметр, мм
200112	6	0.696	153.0	200113	о.с.	1.196	415.3



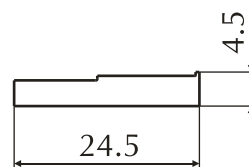
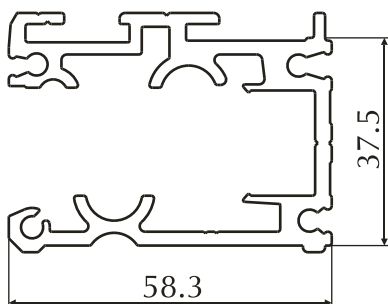
Номер профиля	Группа сложности	Вес 1 пм, кг/м	Периметр, мм	Номер профиля	Группа сложности	Вес 1 пм, кг/м	Периметр, мм
200154	6	0.452	156.6	200155	6	0.239	102.1

6. Профили для строительства и металлоконструкций



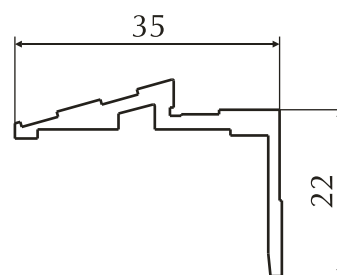
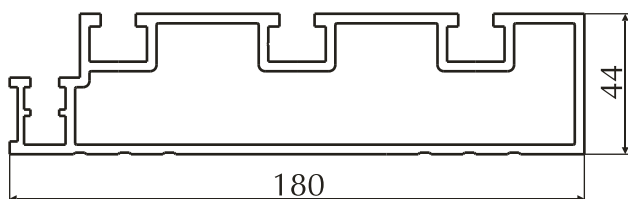
Номер профиля	Группа сложности	Вес 1 пм, кг/м	Периметр, мм
200155_1	6	0.230	101.2

Номер профиля	Группа сложности	Вес 1 пм, кг/м	Периметр, мм
200155_2	6	0.230	101.2



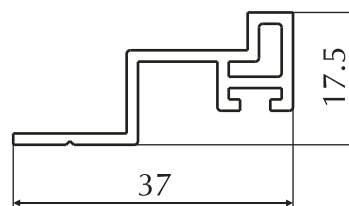
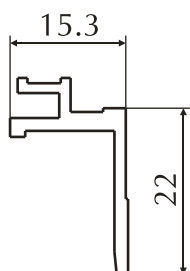
Номер профиля	Группа сложности	Вес 1 пм, кг/м	Периметр, мм
200156	8	1.733	506.1

Номер профиля	Группа сложности	Вес 1 пм, кг/м	Периметр, мм
200157	8	0.248	57.9



Номер профиля	Группа сложности	Вес 1 пм, кг/м	Периметр, мм
200166	о.с.	4.378	645.7

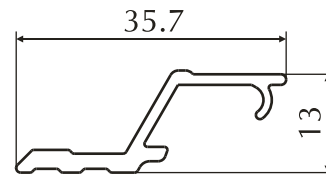
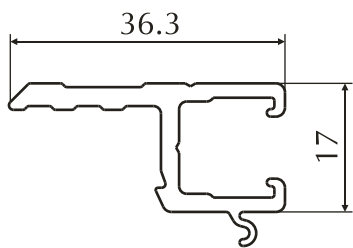
Номер профиля	Группа сложности	Вес 1 пм, кг/м	Периметр, мм
200167	4	0.350	130.5



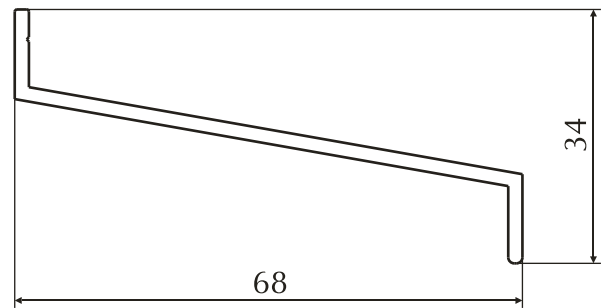
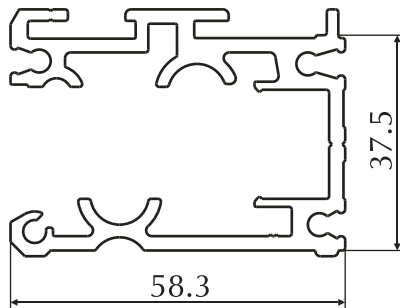
Номер профиля	Группа сложности	Вес 1 пм, кг/м	Периметр, мм
200168	4	0.221	97.9

Номер профиля	Группа сложности	Вес 1 пм, кг/м	Периметр, мм
200200	8	0.327	133.6

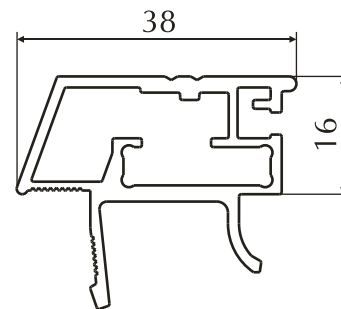
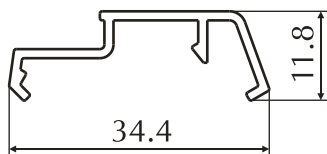
6. Профили для строительства и металлоконструкций



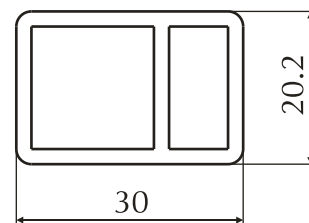
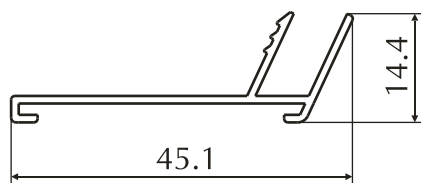
Номер профиля	Группа сложности	Вес 1 пм, кг/м	Периметр, мм	Номер профиля	Группа сложности	Вес 1 пм, кг/м	Периметр, мм
200303	6	0.451	156.2	200304	6	0.242	102.1



Номер профиля	Группа сложности	Вес 1 пм, кг/м	Периметр, мм	Номер профиля	Группа сложности	Вес 1 пм, кг/м	Периметр, мм
200305	8	1.706	505.3	200310	6	0.458	182

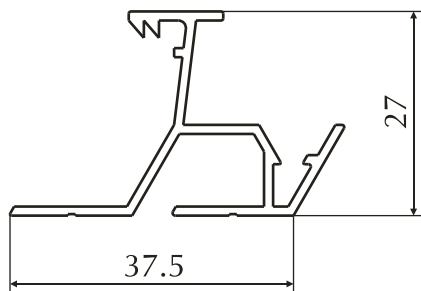


Номер профиля	Группа сложности	Вес 1 пм, кг/м	Периметр, мм	Номер профиля	Группа сложности	Вес 1 пм, кг/м	Периметр, мм
200342	7	0.194	119.5	200343	о.с.	0.629	183.9

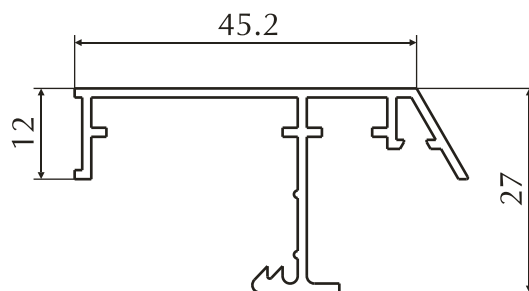


Номер профиля	Группа сложности	Вес 1 пм, кг/м	Периметр, мм	Номер профиля	Группа сложности	Вес 1 пм, кг/м	Периметр, мм
200347	о.с.	0.200	149.4	200358	6	0.577	97.0

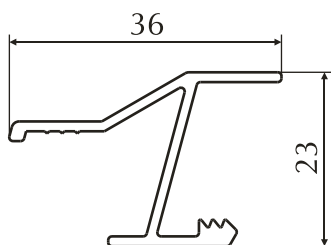
6. Профили для строительства и металлоконструкций



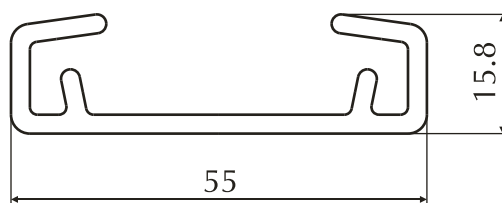
Номер профиля	Группа сложности	Вес 1 пм, кг/м	Периметр, мм
200363	о.с.	0.360	222.6



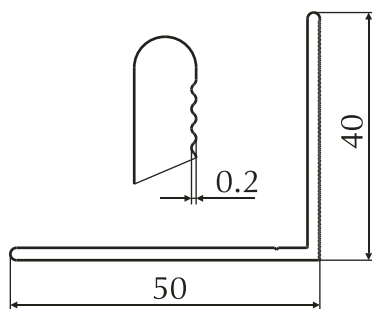
Номер профиля	Группа сложности	Вес 1 пм, кг/м	Периметр, мм
200364	8	0.415	252.9



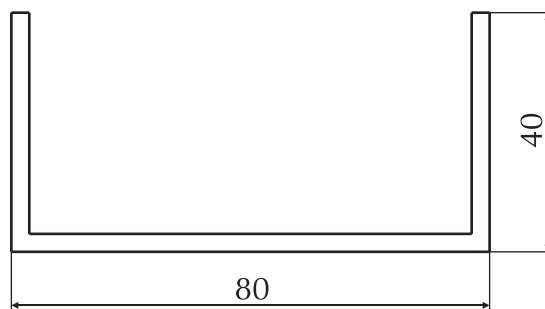
Номер профиля	Группа сложности	Вес 1 пм, кг/м	Периметр, мм
200369	7	0.293	157.8



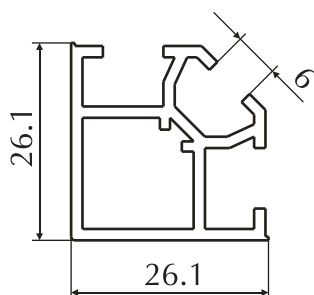
Номер профиля	Группа сложности	Вес 1 пм, кг/м	Периметр, мм
200381	7	0.736	216.1



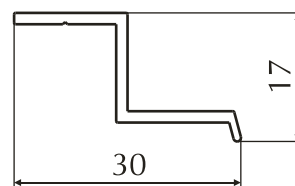
Номер профиля	Группа сложности	Вес 1 пм, кг/м	Периметр, мм
20040	5	0.467	183.8



Номер профиля	Группа сложности	Вес 1 пм, кг/м	Периметр, мм
200420	7	1.247	314.0

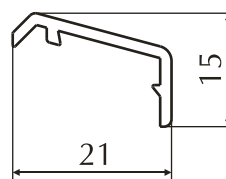
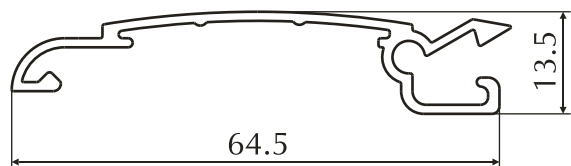


Номер профиля	Группа сложности	Вес 1 пм, кг/м	Периметр, мм
200458	8	0.468	169.3



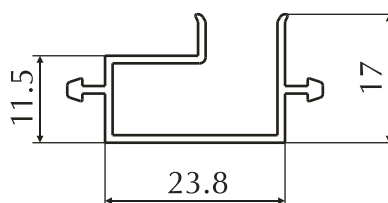
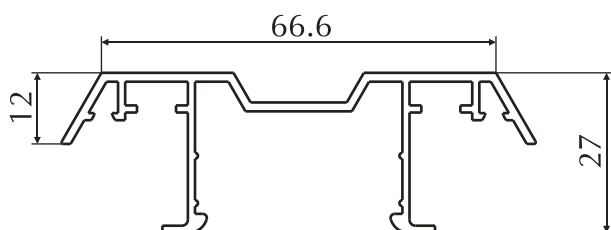
Номер профиля	Группа сложности	Вес 1 пм, кг/м	Периметр, мм
201094	4	0.178	92.6

6. Профили для строительства и металлоконструкций



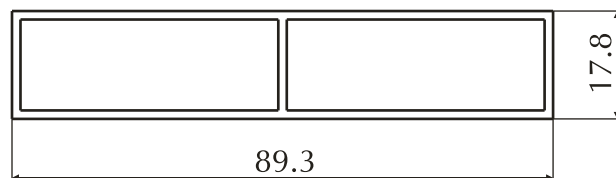
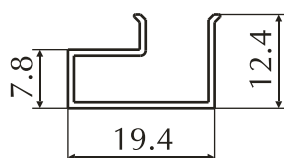
Номер профиля	Группа сложности	Вес 1 пм, кг/м	Периметр, мм
201119	8	0.392	217.6

Номер профиля	Группа сложности	Вес 1 пм, кг/м	Периметр, мм
201121	5	0.137	70.7



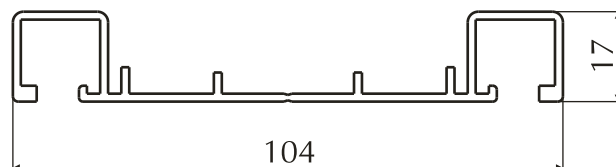
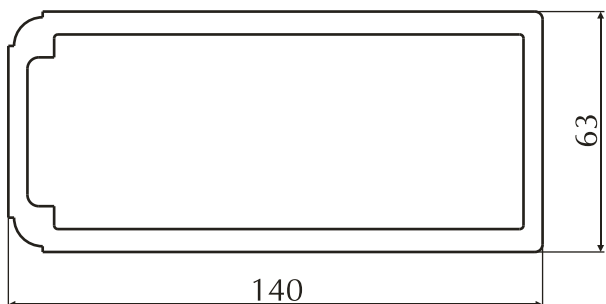
Номер профиля	Группа сложности	Вес 1 пм, кг/м	Периметр, мм
201138	8	0.697	372.5

Номер профиля	Группа сложности	Вес 1 пм, кг/м	Периметр, мм
201245	8	0.226	162.8



Номер профиля	Группа сложности	Вес 1 пм, кг/м	Периметр, мм
201262	9	0.114	106.6

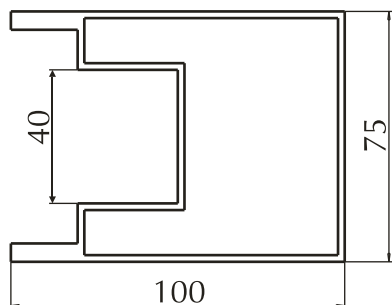
Номер профиля	Группа сложности	Вес 1 пм, кг/м	Периметр, мм
201277	9	0.845	214.2



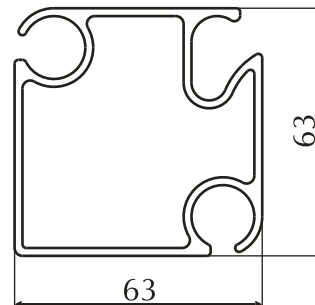
Номер профиля	Группа сложности	Вес 1 пм, кг/м	Периметр, мм
201289	7	5.950	397.8

Номер профиля	Группа сложности	Вес 1 пм, кг/м	Периметр, мм
201294*	9	0.839	399.6

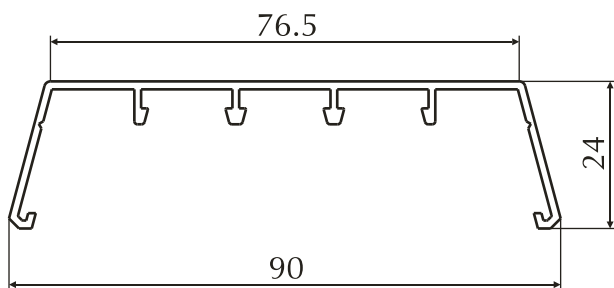
6. Профили для строительства и металлоконструкций



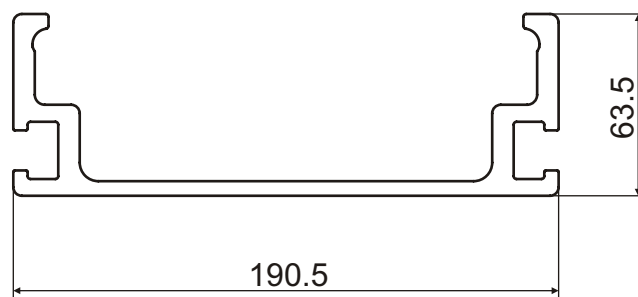
Номер профиля	Группа сложности	Вес 1 пм, кг/м	Периметр, мм
202030	8	2.55	450



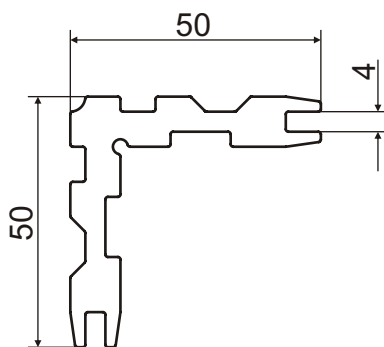
Номер профиля	Группа сложности	Вес 1 пм, кг/м	Периметр, мм
202031*	9	1.79	361.1



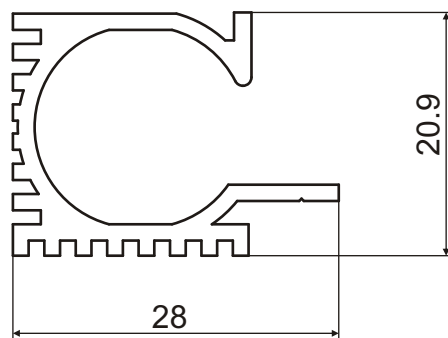
Номер профиля	Группа сложности	Вес 1 пм, кг/м	Периметр, мм
202045	6	0.556	319.9



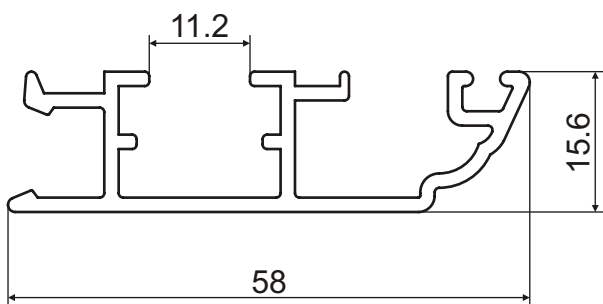
Номер профиля	Группа сложности	Вес 1 пм, кг/м	Периметр, мм
203155	8	5.8	711.5



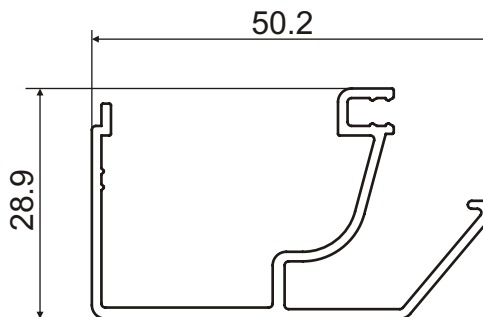
Номер профиля	Группа сложности	Вес 1 пм, кг/м	Периметр, мм
203156	6	1.75	256



Номер профиля	Группа сложности	Вес 1 пм, кг/м	Периметр, мм
203229	7	0.397	187

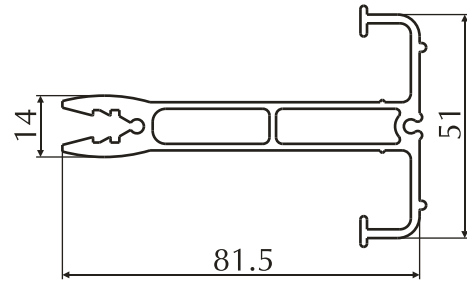
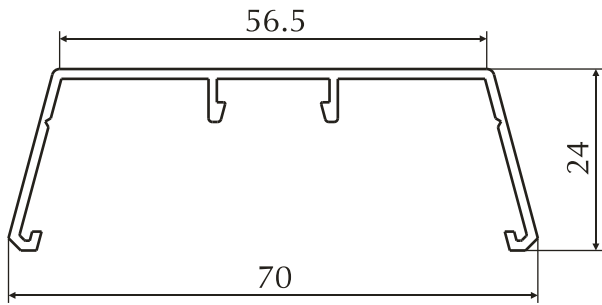


Номер профиля	Группа сложности	Вес 1 пм, кг/м	Периметр, мм
203238	8	0.588	267.5



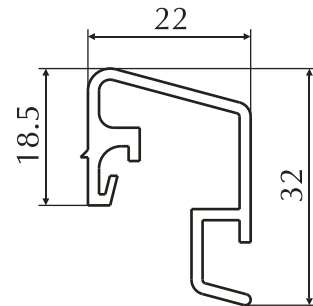
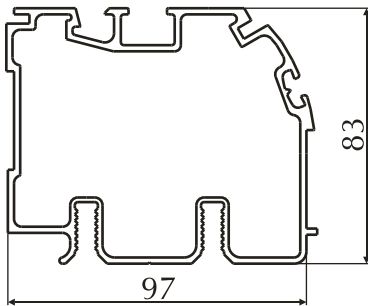
Номер профиля	Группа сложности	Вес 1 пм, кг/м	Периметр, мм
203239	8	0.444	262.7

6. Профили для строительства и металлоконструкций



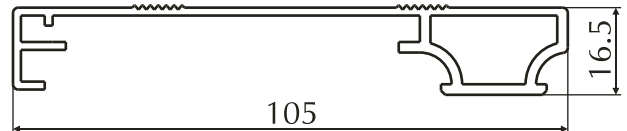
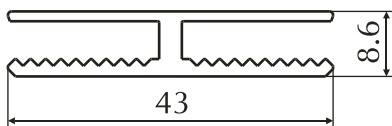
Номер профиля	Группа сложности	Вес 1 пм, кг/м	Периметр, мм
202046	6	0.432	251.2

Номер профиля	Группа сложности	Вес 1 пм, кг/м	Периметр, мм
202049	9	1.45	374.4



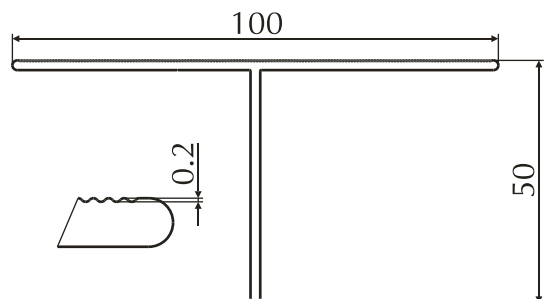
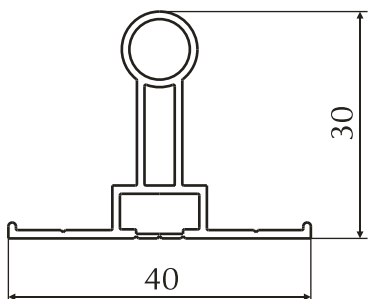
Номер профиля	Группа сложности	Вес 1 пм, кг/м	Периметр, мм
202050	9	2.68	563.4

Номер профиля	Группа сложности	Вес 1 пм, кг/м	Периметр, мм
202051	9	0.38	181.76



Номер профиля	Группа сложности	Вес 1 пм, кг/м	Периметр, мм
202064	9	0.412	193

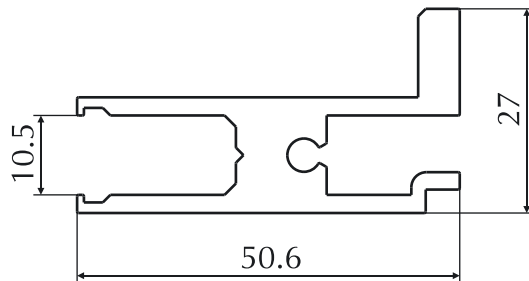
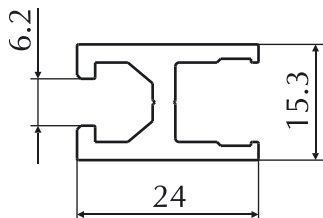
Номер профиля	Группа сложности	Вес 1 пм, кг/м	Периметр, мм
202066	9	0.847	320



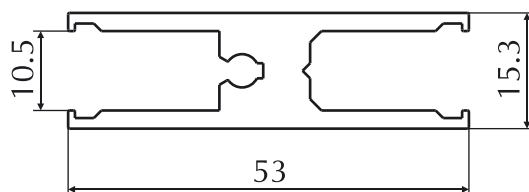
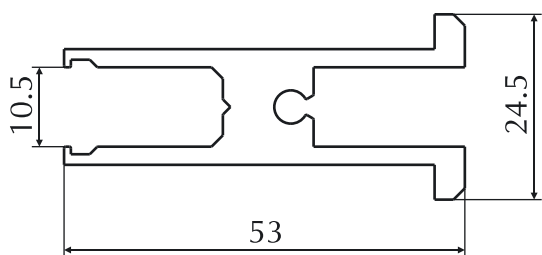
Номер профиля	Группа сложности	Вес 1 пм, кг/м	Периметр, мм
202100	9	0.328	145

Номер профиля	Группа сложности	Вес 1 пм, кг/м	Периметр, мм
21100	6	0.779	317.7

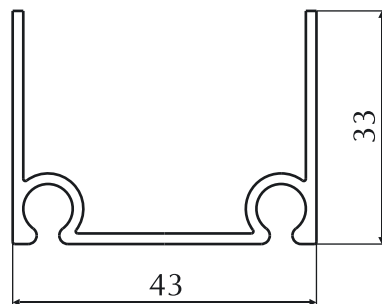
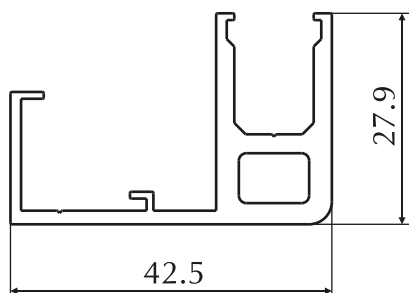
6. Профили для строительства и металлоконструкций



Номер профиля	Группа сложности	Вес 1 пм, кг/м	Периметр, мм	Номер профиля	Группа сложности	Вес 1 пм, кг/м	Периметр, мм
202022	5	0.436	125.54	202023	8	1.12	248.7

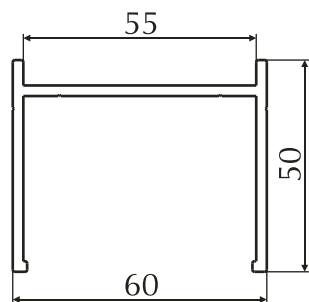


Номер профиля	Группа сложности	Вес 1 пм, кг/м	Периметр, мм	Номер профиля	Группа сложности	Вес 1 пм, кг/м	Периметр, мм
202024	8	1.06	247.6	202025	8	0.945	234

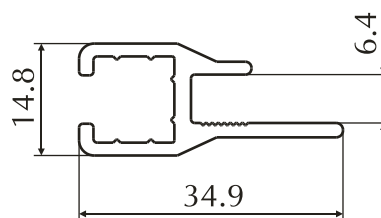


Номер профиля	Группа сложности	Вес 1 пм, кг/м	Периметр, мм	Номер профиля	Группа сложности	Вес 1 пм, кг/м	Периметр, мм
202027	8	0.73	218.7	202035*	9	0.534	251.1

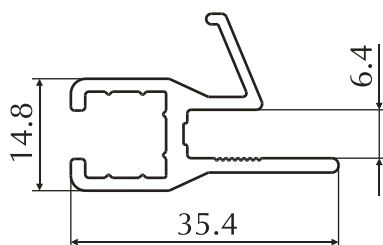
6. Профили для строительства и металлоконструкций



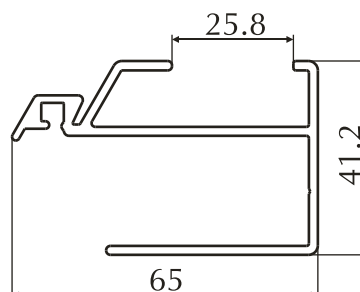
Номер профиля	Группа сложности	Вес 1 пм, кг/м	Периметр, мм
LG_001	8	1.056	317.4



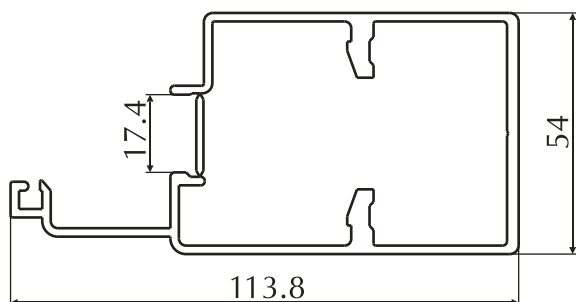
Номер профиля	Группа сложности	Вес 1 пм, кг/м	Периметр, мм
LG_002	4	0.375	145.5



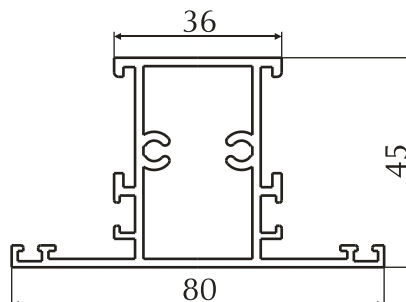
Номер профиля	Группа сложности	Вес 1 пм, кг/м	Периметр, мм
LG_003	4	0.445	176.2



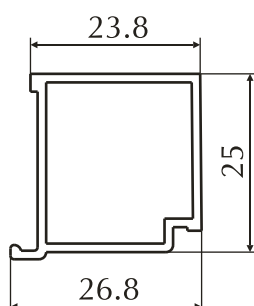
Номер профиля	Группа сложности	Вес 1 пм, кг/м	Периметр, мм
LG_004	8	1.008	379.6



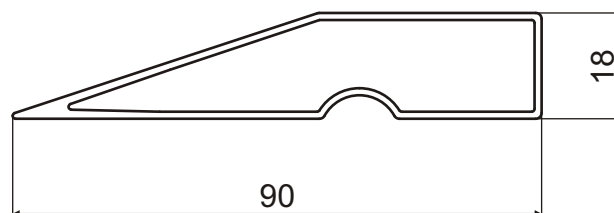
Номер профиля	Группа сложности	Вес 1 пм, кг/м	Периметр, мм
LG_005	8	2.005	379.7



Номер профиля	Группа сложности	Вес 1 пм, кг/м	Периметр, мм
LH213	8	1.297	373.0

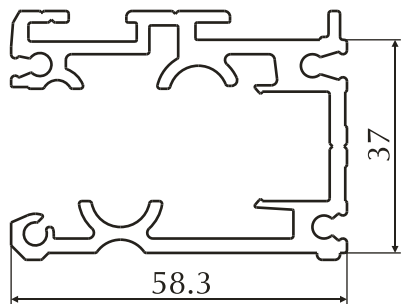


Номер профиля	Группа сложности	Вес 1 пм, кг/м	Периметр, мм
LH214	5	0.321	108.1

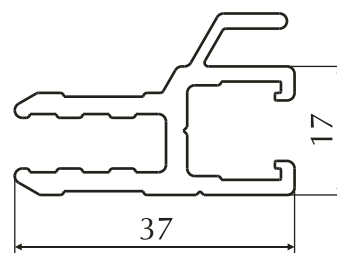


Номер профиля	Группа сложности	Вес 1 пм, кг/м	Периметр, мм
200294	9	0.68	203.8

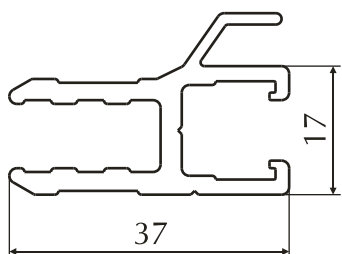
6. Профили для строительства и металлоконструкций



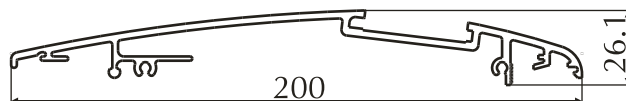
Номер профиля	Группа сложности	Вес 1 пм, кг/м	Периметр, мм
OC2.01	8	1.739	505.6



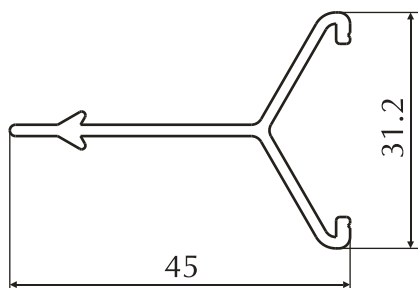
Номер профиля	Группа сложности	Вес 1 пм, кг/м	Периметр, мм
OC2.02	8	0.683	215



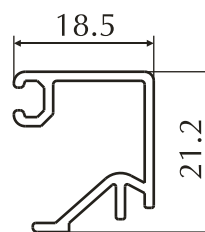
Номер профиля	Группа сложности	Вес 1 пм, кг/м	Периметр, мм
OC2.02_1	7	0.667	214.6



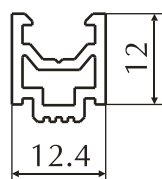
Номер профиля	Группа сложности	Вес 1 пм, кг/м	Периметр, мм
P1374	о.с.	2.041	649.7



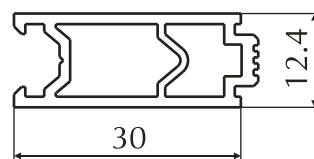
Номер профиля	Группа сложности	Вес 1 пм, кг/м	Периметр, мм
P140	6	0.336	162.6



Номер профиля	Группа сложности	Вес 1 пм, кг/м	Периметр, мм
ST_1	6	0.224	134.8

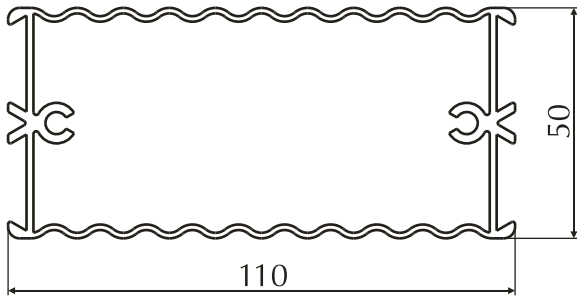


Номер профиля	Группа сложности	Вес 1 пм, кг/м	Периметр, мм
ПВ_12	8	0.204	73.8

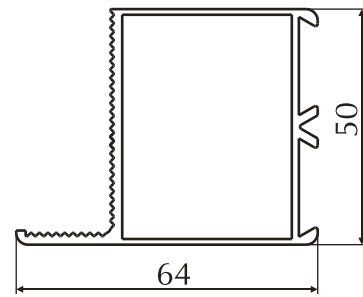


Номер профиля	Группа сложности	Вес 1 пм, кг/м	Периметр, мм
ПВ_30	8	0.373	109.8

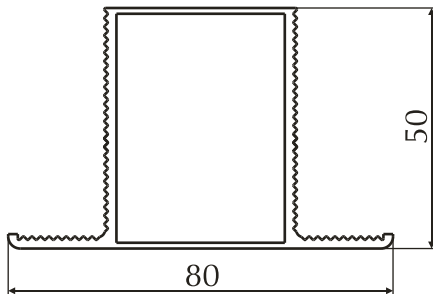
6. Профили для строительства и металлоконструкций



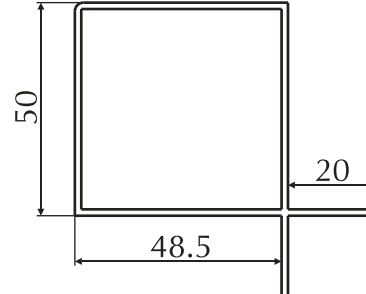
Номер профиля	Группа сложности	Вес 1 пм, кг/м	Периметр, мм
PO1_541	8	1.52	391



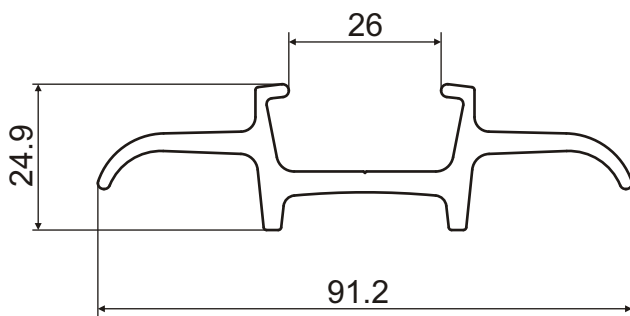
Номер профиля	Группа сложности	Вес 1 пм, кг/м	Периметр, мм
PO1_542	5	1.012	274



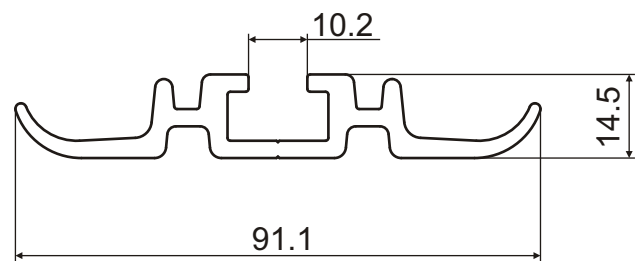
Номер профиля	Группа сложности	Вес 1 пм, кг/м	Периметр, мм
PO1_543	5	1.113	298



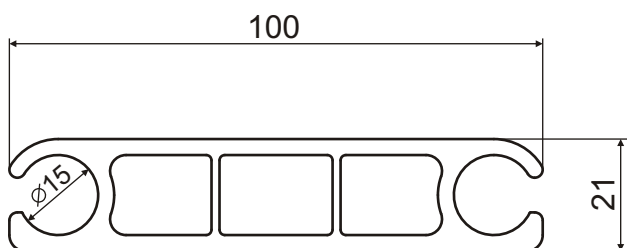
Номер профиля	Группа сложности	Вес 1 пм, кг/м	Периметр, мм
202215	8	0.945	279.2



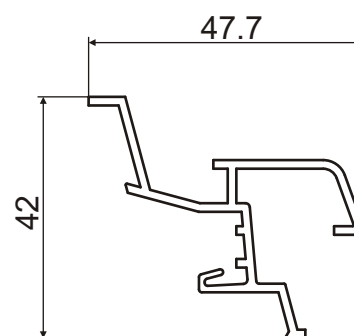
Номер профиля	Группа сложности	Вес 1 пм, кг/м	Периметр, мм
203321	7	1.25	275.8



Номер профиля	Группа сложности	Вес 1 пм, кг/м	Периметр, мм
203322	7	1.23	281

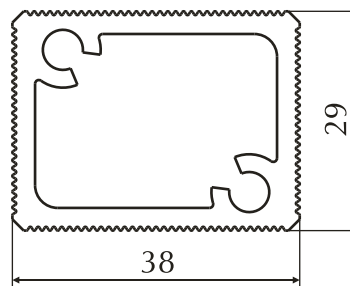
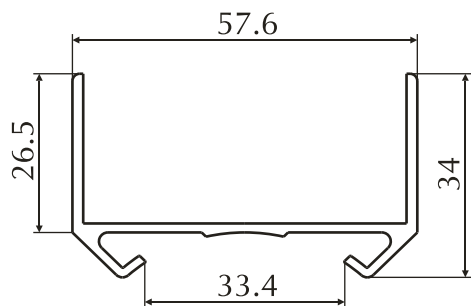


Номер профиля	Группа сложности	Вес 1 пм, кг/м	Периметр, мм
204007	8	2.205	307



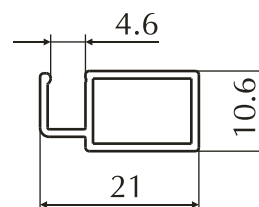
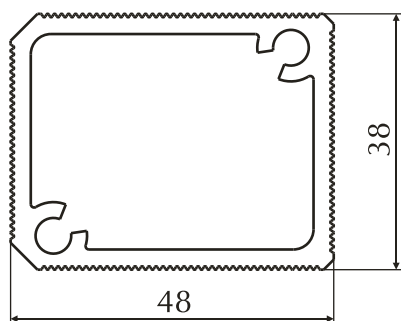
Номер профиля	Группа сложности	Вес 1 пм, кг/м	Периметр, мм
204021	7	0.523	264.6

6. Профили для строительства и металлоконструкций



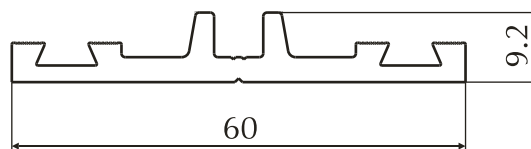
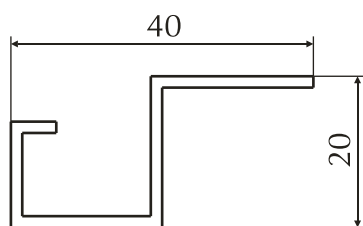
Номер профиля	Группа сложности	Вес 1 пм, кг/м	Периметр, мм
96060	4	0.619	264.6

Номер профиля	Группа сложности	Вес 1 пм, кг/м	Периметр, мм
96380	6	1.034	186.5



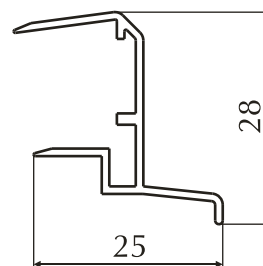
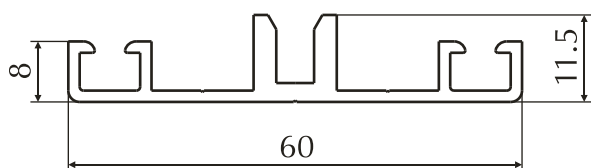
Номер профиля	Группа сложности	Вес 1 пм, кг/м	Периметр, мм
96390	6	1.275	234.3

Номер профиля	Группа сложности	Вес 1 пм, кг/м	Периметр, мм
97039	8	0.196	84



Номер профиля	Группа сложности	Вес 1 пм, кг/м	Периметр, мм
97040	5	0.306	154.0

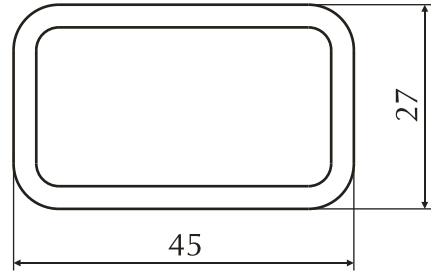
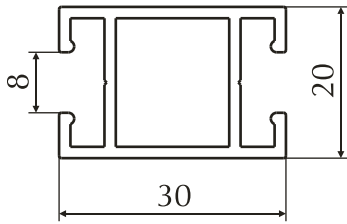
Номер профиля	Группа сложности	Вес 1 пм, кг/м	Периметр, мм
97100	6	0.662	174.4



Номер профиля	Группа сложности	Вес 1 пм, кг/м	Периметр, мм
97123	6	0.543	222.8

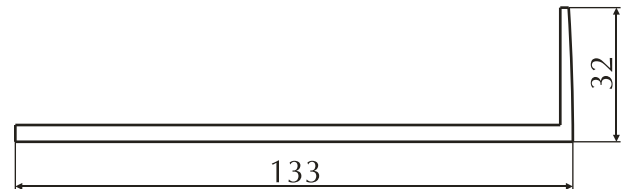
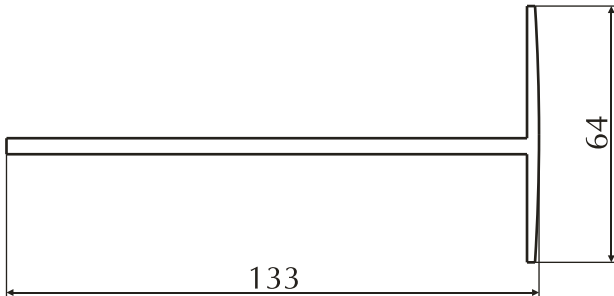
Номер профиля	Группа сложности	Вес 1 пм, кг/м	Периметр, мм
97124	6	0.201	148.8

6. Профили для строительства и металлоконструкций



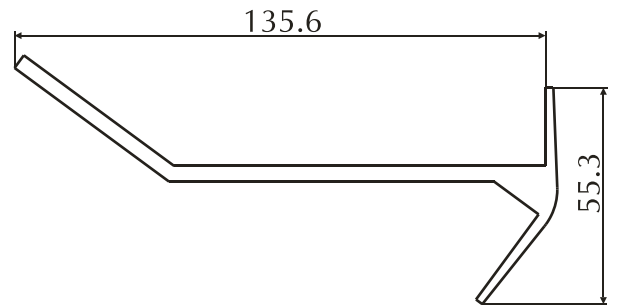
Номер профиля	Группа сложности	Вес 1 пм, кг/м	Периметр, мм
98009	6	0.458	161.0

Номер профиля	Группа сложности	Вес 1 пм, кг/м	Периметр, мм
98010	3	1.007	133.7



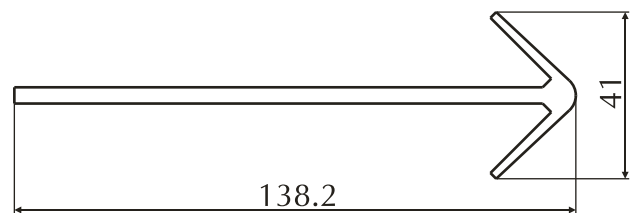
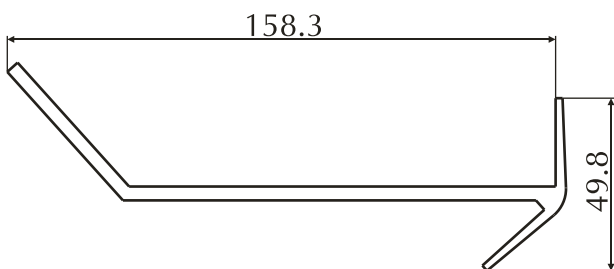
Номер профиля	Группа сложности	Вес 1 пм, кг/м	Периметр, мм
98048	8	1.865	392.0

Номер профиля	Группа сложности	Вес 1 пм, кг/м	Периметр, мм
98049	8	1.634	329.0



Номер профиля	Группа сложности	Вес 1 пм, кг/м	Периметр, мм
98050	8	3.492	712.3

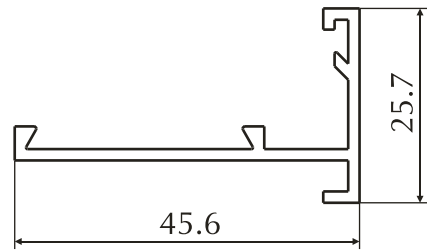
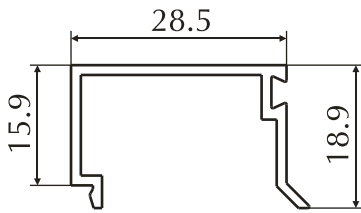
Номер профиля	Группа сложности	Вес 1 пм, кг/м	Периметр, мм
98051	7	2.133	405.3



Номер профиля	Группа сложности	Вес 1 пм, кг/м	Периметр, мм
98052	8	2.291	461.5

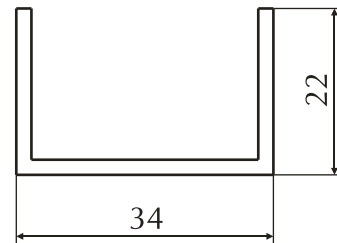
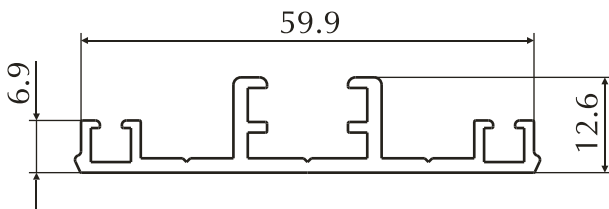
Номер профиля	Группа сложности	Вес 1 пм, кг/м	Периметр, мм
98057	6	1.856	373.8

6. Профили для строительства и металлоконструкций



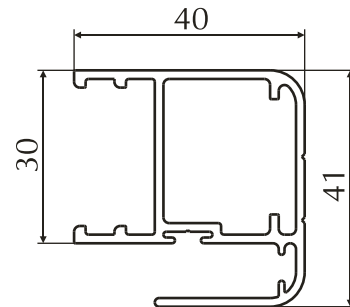
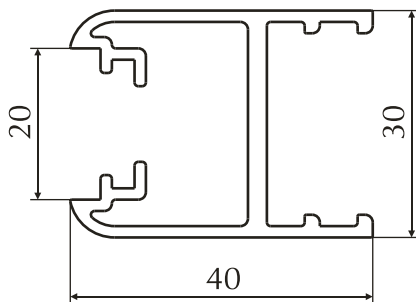
Номер профиля	Группа сложности	Вес 1 пм, кг/м	Периметр, мм
98102	5	0.250	143.5

Номер профиля	Группа сложности	Вес 1 пм, кг/м	Периметр, мм
98103	5	0.361	178.1



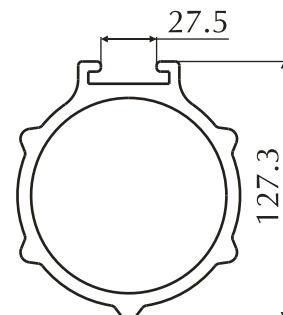
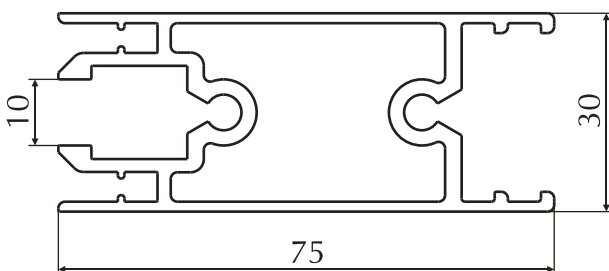
Номер профиля	Группа сложности	Вес 1 пм, кг/м	Периметр, мм
98104	5	0.527	236.8

Номер профиля	Группа сложности	Вес 1 пм, кг/м	Периметр, мм
99072	4	0.4	152.0



Номер профиля	Группа сложности	Вес 1 пм, кг/м	Периметр, мм
99074	8	0.669	281.4

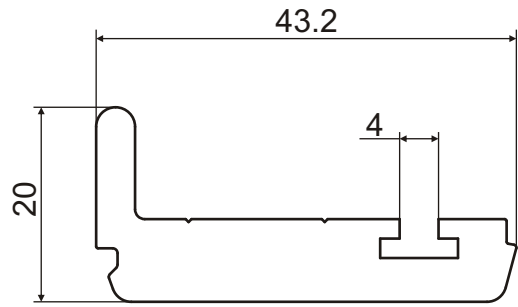
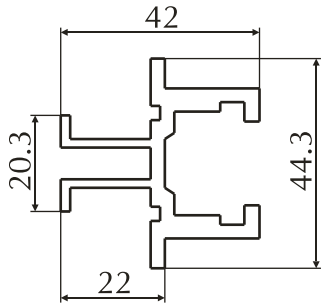
Номер профиля	Группа сложности	Вес 1 пм, кг/м	Периметр, мм
99075	8	0.763	257.2



Номер профиля	Группа сложности	Вес 1 пм, кг/м	Периметр, мм
99076	8	1.409	384.5

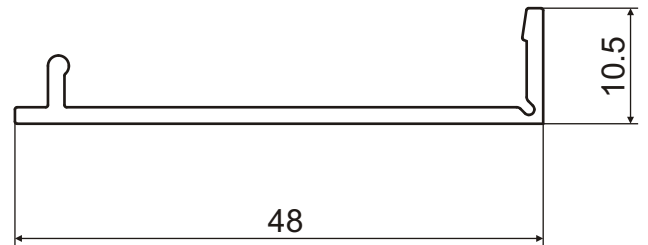
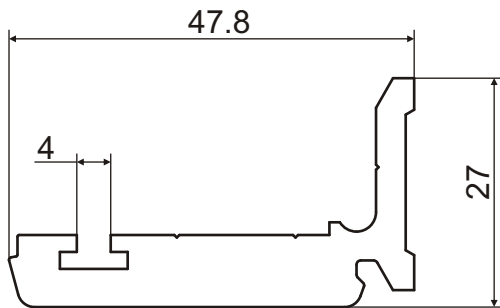
Номер профиля	Группа сложности	Вес 1 пм, кг/м	Периметр, мм
99149	8	7.505	444.3

6. Профили для строительства и металлоконструкций



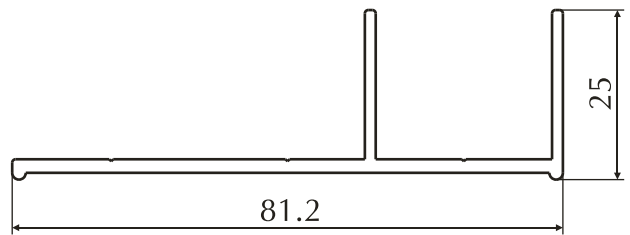
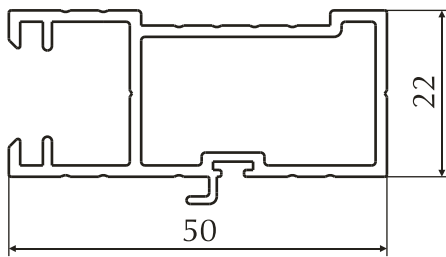
Номер профиля	Группа сложности	Вес 1 пм, кг/м	Периметр, мм
99290	8	1.131	293.2

Номер профиля	Группа сложности	Вес 1 пм, кг/м	Периметр, мм
204059*	8	0.998	138.5



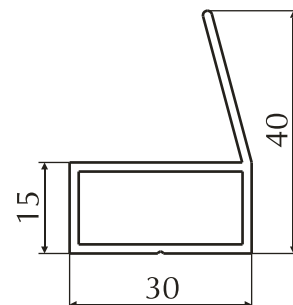
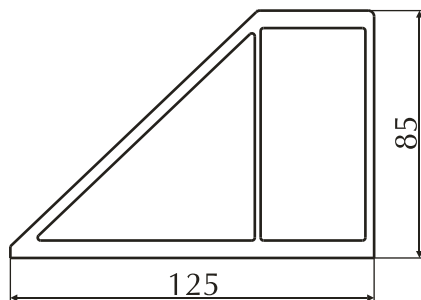
Номер профиля	Группа сложности	Вес 1 пм, кг/м	Периметр, мм
204060*	8	1.133	169.8

Номер профиля	Группа сложности	Вес 1 пм, кг/м	Периметр, мм
204061*	9	0.250	127.6



Номер профиля	Группа сложности	Вес 1 пм, кг/м	Периметр, мм
B_01	8	0.642	226.6

Номер профиля	Группа сложности	Вес 1 пм, кг/м	Периметр, мм
B_05	4	0.636	256.4

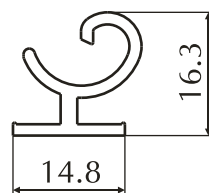
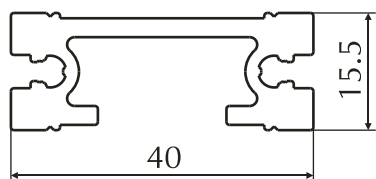


Номер профиля	Группа сложности	Вес 1 пм, кг/м	Периметр, мм
BL5	8	4.871	370.5

Номер профиля	Группа сложности	Вес 1 пм, кг/м	Периметр, мм
BL6	3	0.445	141.3

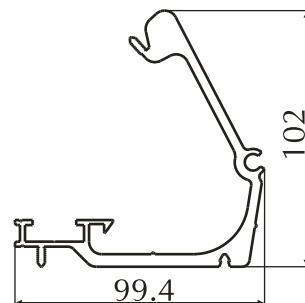
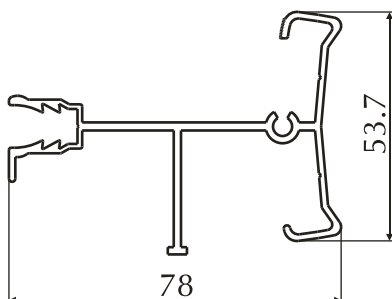
* - ЭКСКЛЮЗИВ

6. Профили для строительства и металлоконструкций



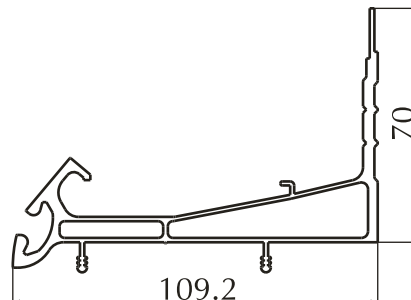
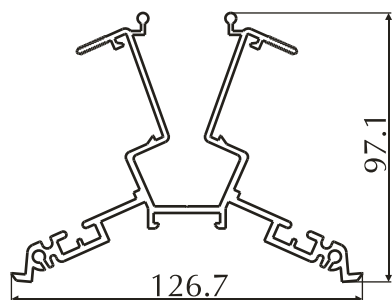
Номер профиля	Группа сложности	Вес 1 пм, кг/м	Периметр, мм
B902	6	0.735	183.6

Номер профиля	Группа сложности	Вес 1 пм, кг/м	Периметр, мм
B904	5	0.214	100.1



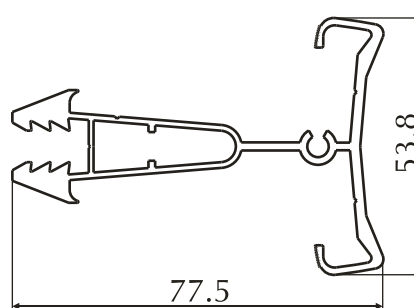
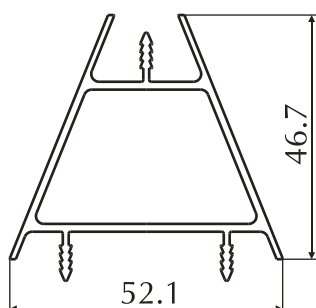
Номер профиля	Группа сложности	Вес 1 пм, кг/м	Периметр, мм
B905	8	1.011	462.4

Номер профиля	Группа сложности	Вес 1 пм, кг/м	Периметр, мм
B906	8	3.290	572.5



Номер профиля	Группа сложности	Вес 1 пм, кг/м	Периметр, мм
B908	8	2.766	934.0

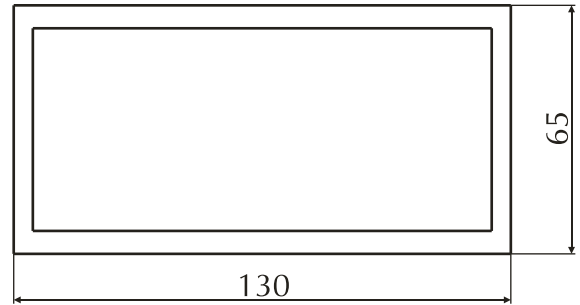
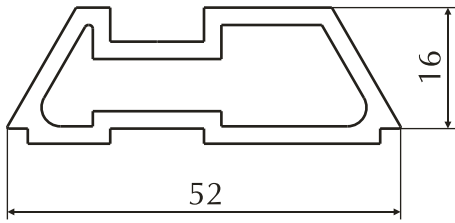
Номер профиля	Группа сложности	Вес 1 пм, кг/м	Периметр, мм
B909	8	1.820	490.8



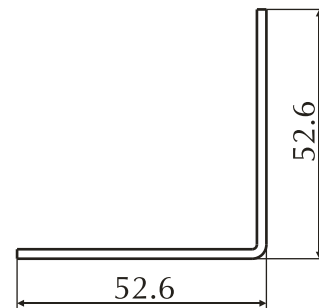
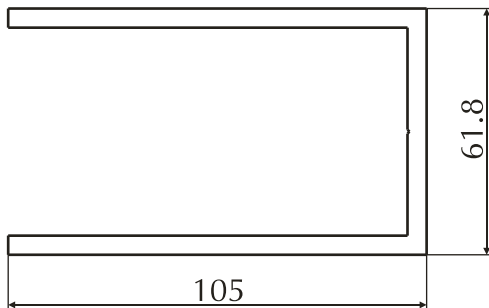
Номер профиля	Группа сложности	Вес 1 пм, кг/м	Периметр, мм
B910	7	1.361	368.4

Номер профиля	Группа сложности	Вес 1 пм, кг/м	Периметр, мм
B911	8	1.236	414.7

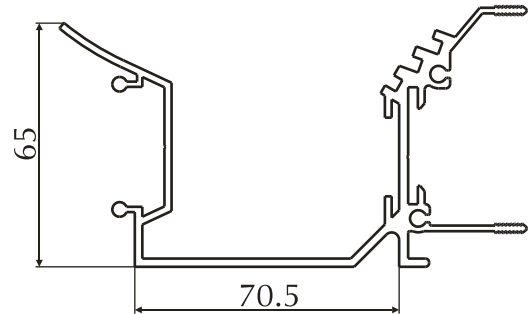
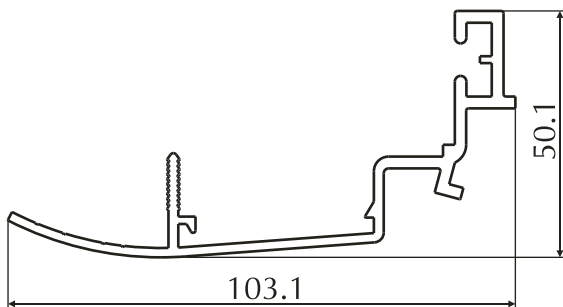
6. Профили для строительства и металлоконструкций



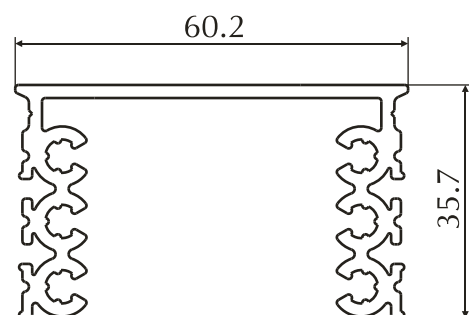
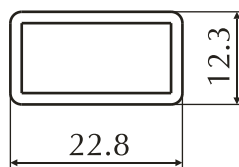
Номер профиля	Группа сложности	Вес 1 пм, кг/м	Периметр, мм	Номер профиля	Группа сложности	Вес 1 пм, кг/м	Периметр, мм
B912	5	0.808	139.5	B914	7	5.643	390.0



Номер профиля	Группа сложности	Вес 1 пм, кг/м	Периметр, мм	Номер профиля	Группа сложности	Вес 1 пм, кг/м	Периметр, мм
B915	5	3.397	534.4	B917	3	0.553	208.7

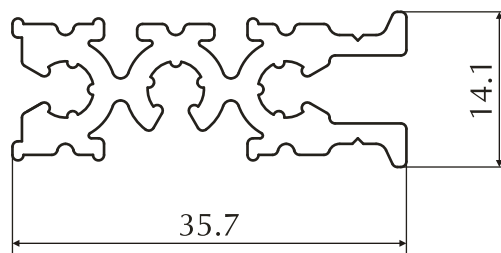
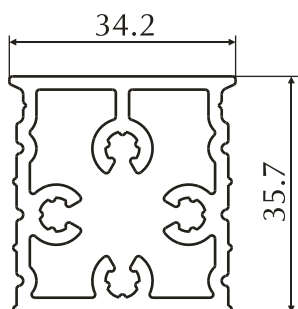


Номер профиля	Группа сложности	Вес 1 пм, кг/м	Периметр, мм	Номер профиля	Группа сложности	Вес 1 пм, кг/м	Периметр, мм
B919	8	1.133	405.6	B920	3	2.079	722.4



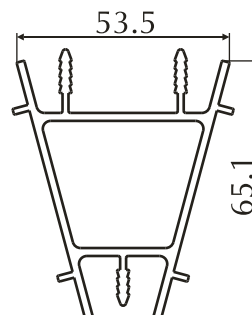
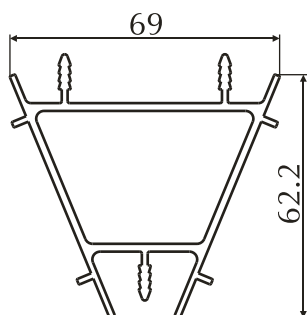
Номер профиля	Группа сложности	Вес 1 пм, кг/м	Периметр, мм	Номер профиля	Группа сложности	Вес 1 пм, кг/м	Периметр, мм
B922	4	0.254	67.4	BA.57	о.с.	1.219	447.1

6. Профили для строительства и металлоконструкций



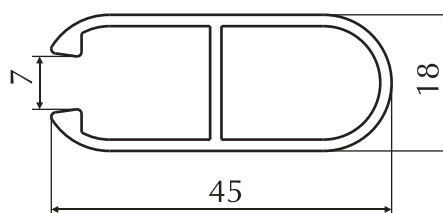
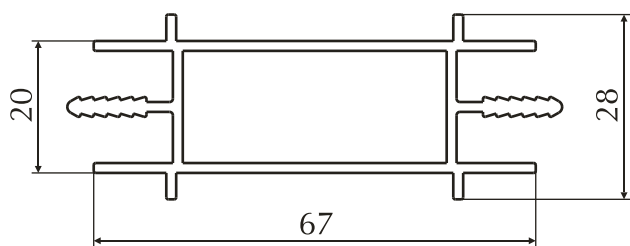
Номер профиля	Группа сложности	Вес 1 пм, кг/м	Периметр, мм
BA.58	о.с.	1.128	150.9

Номер профиля	Группа сложности	Вес 1 пм, кг/м	Периметр, мм
BA.59	о.с.	0.581	205.3



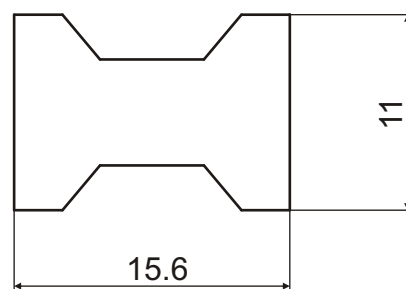
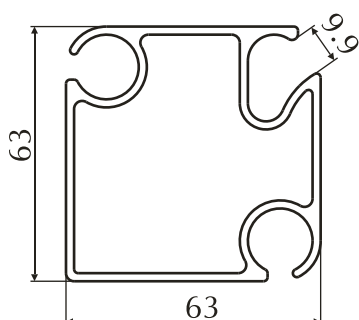
Номер профиля	Группа сложности	Вес 1 пм, кг/м	Периметр, мм
BU_01	8	1.431	390.5

Номер профиля	Группа сложности	Вес 1 пм, кг/м	Периметр, мм
BU_02	8	1.425	393.6



Номер профиля	Группа сложности	Вес 1 пм, кг/м	Периметр, мм
BU_03	7	0.940	326.3

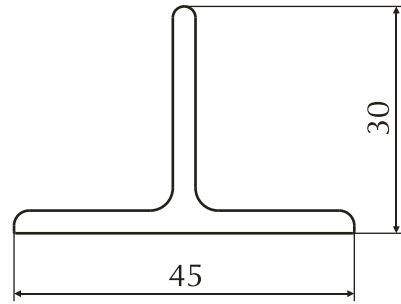
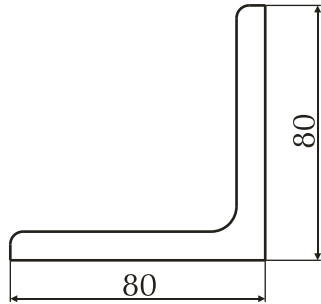
Номер профиля	Группа сложности	Вес 1 пм, кг/м	Периметр, мм
200029	6	0.497	168.1



Номер профиля	Группа сложности	Вес 1 пм, кг/м	Периметр, мм
202031	9	1.79	361.1

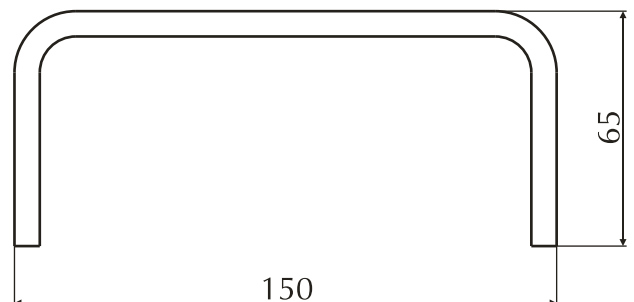
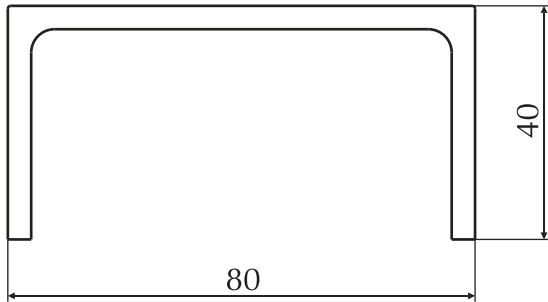
Номер профиля	Группа сложности	Вес 1 пм, кг/м	Периметр, мм
202213	9	0.347	57.8

6. Профили для строительства и металлоконструкций



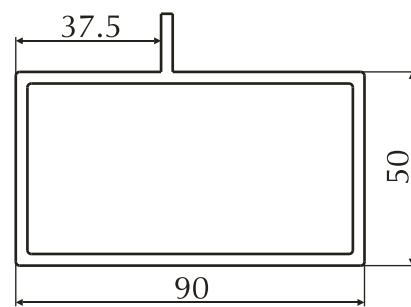
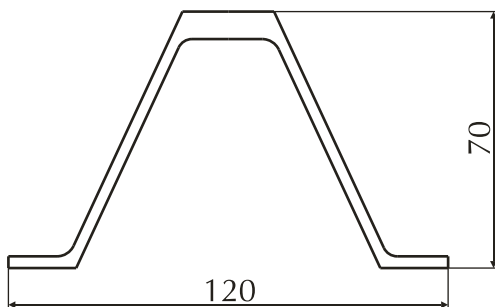
Номер профиля	Группа сложности	Вес 1 пм, кг/м	Периметр, мм
410195	6	3.702	313.1

Номер профиля	Группа сложности	Вес 1 пм, кг/м	Периметр, мм
420208	2	0.586	144.2



Номер профиля	Группа сложности	Вес 1 пм, кг/м	Периметр, мм
440335	5	1.666	308

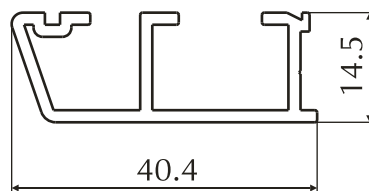
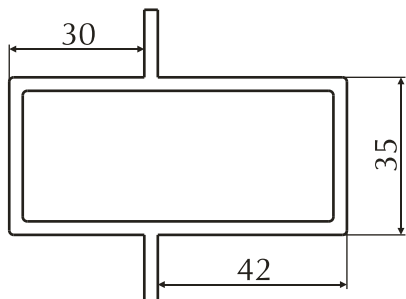
Номер профиля	Группа сложности	Вес 1 пм, кг/м	Периметр, мм
440440	6	4.826	522.8



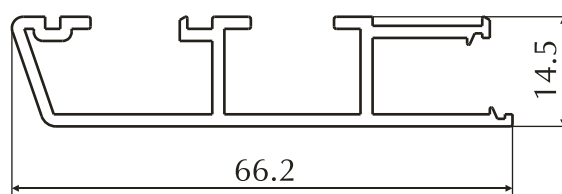
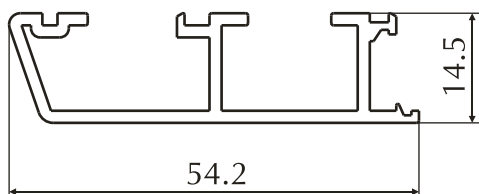
Номер профиля	Группа сложности	Вес 1 пм, кг/м	Периметр, мм
540837	6	2.062	409

Номер профиля	Группа сложности	Вес 1 пм, кг/м	Периметр, мм
55331	5	2.292	308.3

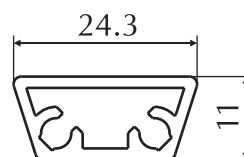
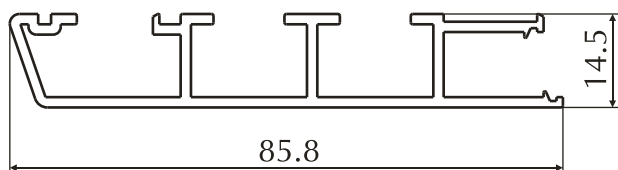
6. Профили для строительства и металлоконструкций



Номер профиля	Группа сложности	Вес 1 пм, кг/м	Периметр, мм	Номер профиля	Группа сложности	Вес 1 пм, кг/м	Периметр, мм
55332	4	1.928	278.3	652000	6	0.409	192.9

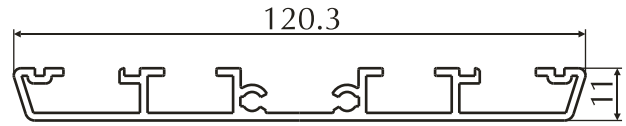
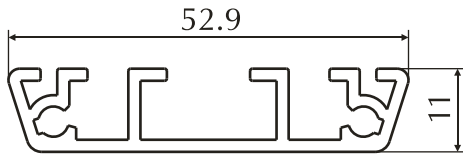


Номер профиля	Группа сложности	Вес 1 пм, кг/м	Периметр, мм	Номер профиля	Группа сложности	Вес 1 пм, кг/м	Периметр, мм
652001	6	0.503	240.2	652002	7	0.606	290



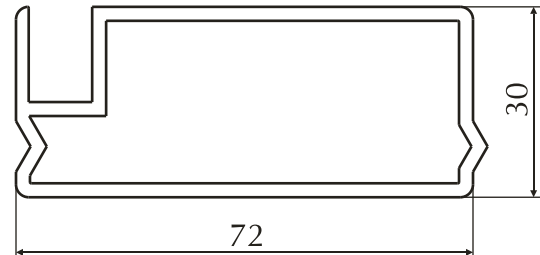
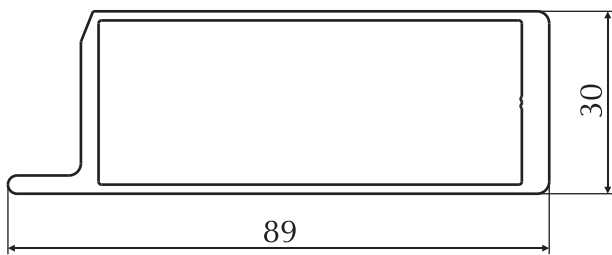
Номер профиля	Группа сложности	Вес 1 пм, кг/м	Периметр, мм	Номер профиля	Группа сложности	Вес 1 пм, кг/м	Периметр, мм
652003	8	0.776	367.5	652008	6	0.293	64

6. Профили для строительства и металлоконструкций



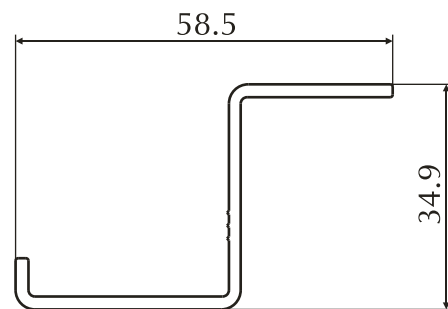
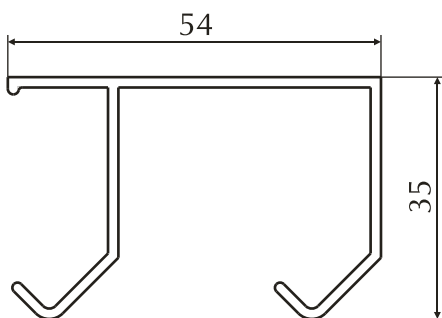
Номер профиля	Группа сложности	Вес 1 пм, кг/м	Периметр, мм
652010	8	0.543	246.6

Номер профиля	Группа сложности	Вес 1 пм, кг/м	Периметр, мм
652017	8	1.012	462



Номер профиля	Группа сложности	Вес 1 пм, кг/м	Периметр, мм
700050	5	1.243	232.5

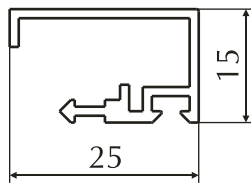
Номер профиля	Группа сложности	Вес 1 пм, кг/м	Периметр, мм
79	8	1.251	233.0



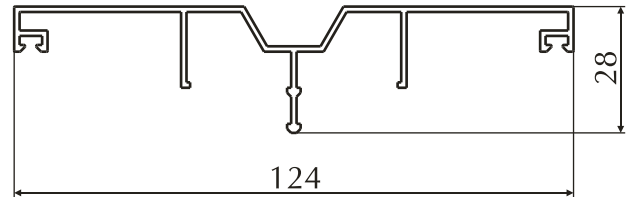
Номер профиля	Группа сложности	Вес 1 пм, кг/м	Периметр, мм
80505	5	0.576	286.1

Номер профиля	Группа сложности	Вес 1 пм, кг/м	Периметр, мм
80669	5	0.497	192.9

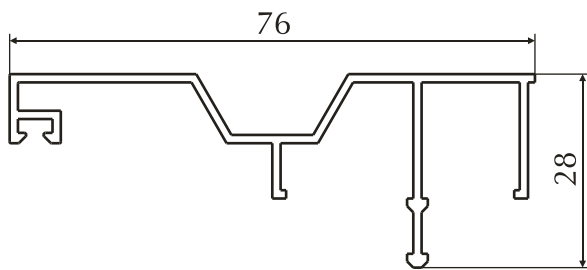
6. Профили для строительства и металлоконструкций



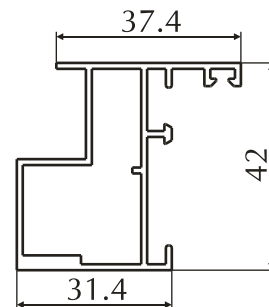
Номер профиля	Группа сложности	Вес 1 пм, кг/м	Периметр, мм
111001	4	0.238	141.0



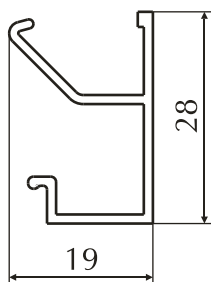
Номер профиля	Группа сложности	Вес 1 пм, кг/м	Периметр, мм
111002	8	0.756	462.4



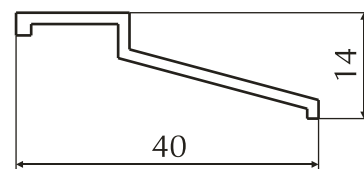
Номер профиля	Группа сложности	Вес 1 пм, кг/м	Периметр, мм
111003	8	0.533	326.3



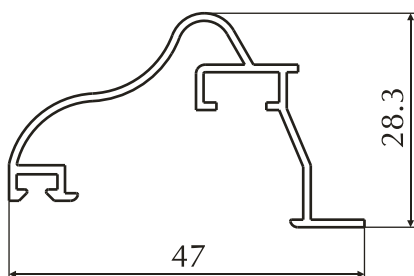
Номер профиля	Группа сложности	Вес 1 пм, кг/м	Периметр, мм
111004.1	8	0.667	243.0



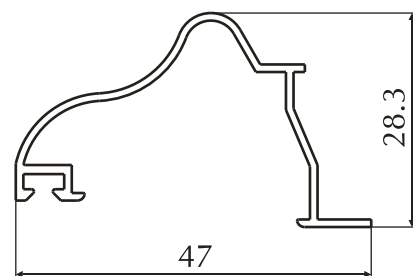
Номер профиля	Группа сложности	Вес 1 пм, кг/м	Периметр, мм
111005	5	0.239	147.7



Номер профиля	Группа сложности	Вес 1 пм, кг/м	Периметр, мм
111006	2	0.197	99.4

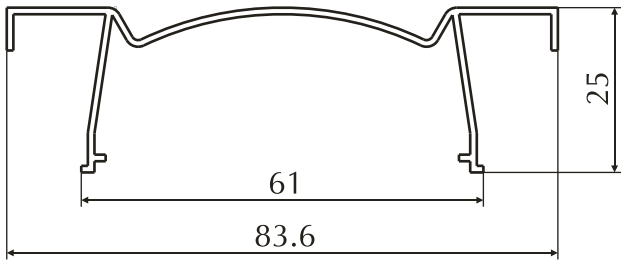


Номер профиля	Группа сложности	Вес 1 пм, кг/м	Периметр, мм
111.009	8	0.311	227.3

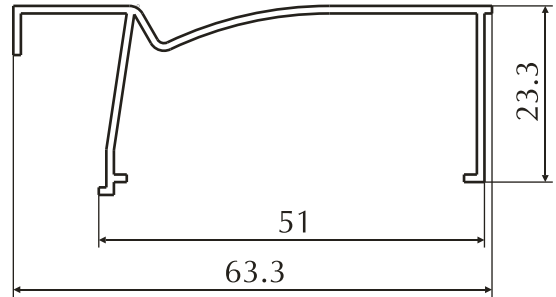


Номер профиля	Группа сложности	Вес 1 пм, кг/м	Периметр, мм
111.009_01	7	0.272	197.7

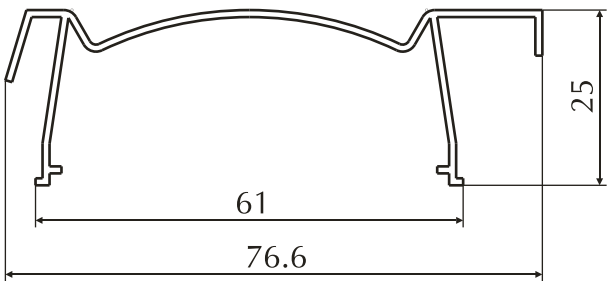
6. Профили для строительства и металлоконструкций



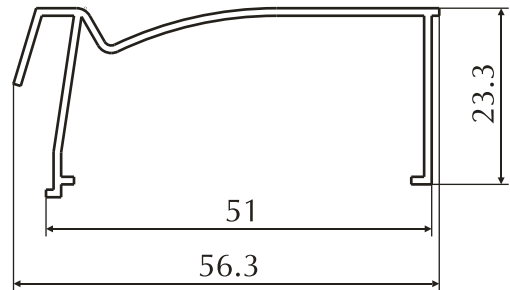
Номер профиля	Группа сложности	Вес 1 пм, кг/м	Периметр, мм
111.014	7	0.419	311.7



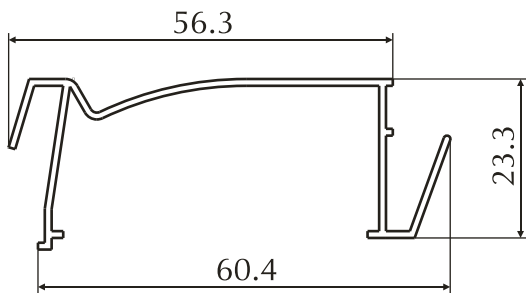
Номер профиля	Группа сложности	Вес 1 пм, кг/м	Периметр, мм
111.015	6	0.331	246.8



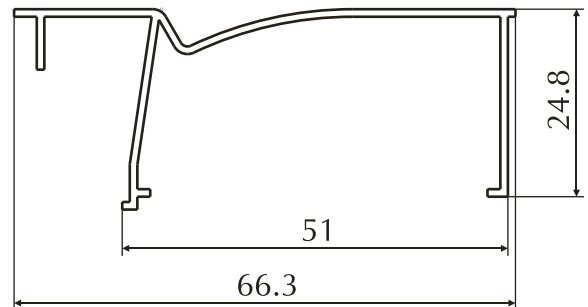
Номер профиля	Группа сложности	Вес 1 пм, кг/м	Периметр, мм
111.018	7	0.402	300.1



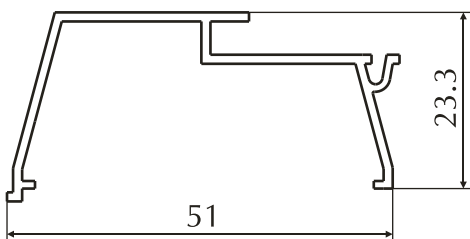
Номер профиля	Группа сложности	Вес 1 пм, кг/м	Периметр, мм
111.019	6	0.317	235.2



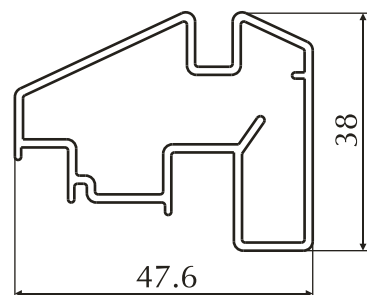
Номер профиля	Группа сложности	Вес 1 пм, кг/м	Периметр, мм
111.019_01	6	0.372	275.5



Номер профиля	Группа сложности	Вес 1 пм, кг/м	Периметр, мм
111.022	6	0.352	262.5

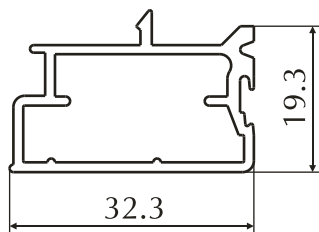


Номер профиля	Группа сложности	Вес 1 пм, кг/м	Периметр, мм
111.037	5	0.335	211.2

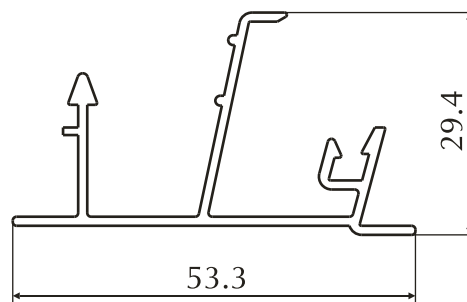


Номер профиля	Группа сложности	Вес 1 пм, кг/м	Периметр, мм
111.045	8	0.686	198.6

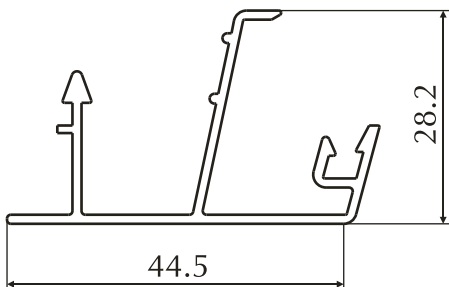
6. Профили для строительства и металлоконструкций



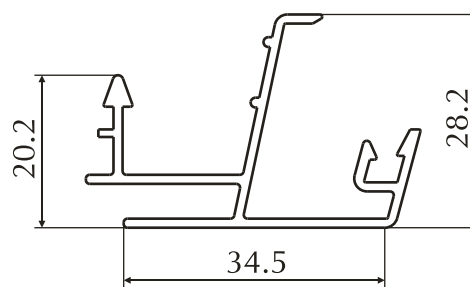
Номер профиля	Группа сложности	Вес 1 пм, кг/м	Периметр, мм
0340Б	7	0.396	121.0



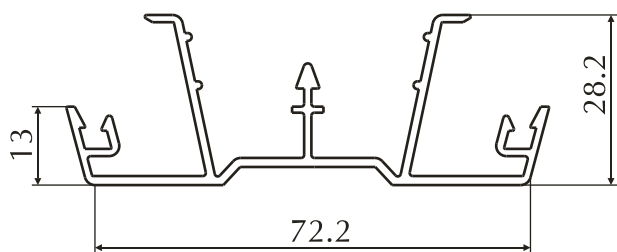
Номер профиля	Группа сложности	Вес 1 пм, кг/м	Периметр, мм
0787А	8	0.450	267



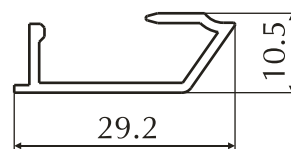
Номер профиля	Группа сложности	Вес 1 пм, кг/м	Периметр, мм
0788А	8	0.423	250.6



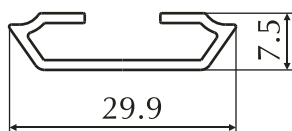
Номер профиля	Группа сложности	Вес 1 пм, кг/м	Периметр, мм
0789А	о.с.	0.439	260



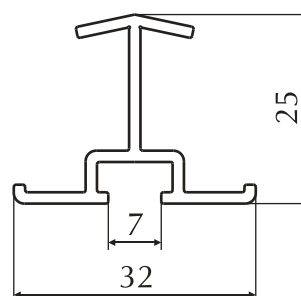
Номер профиля	Группа сложности	Вес 1 пм, кг/м	Периметр, мм
0790А	8	0.794	418



Номер профиля	Группа сложности	Вес 1 пм, кг/м	Периметр, мм
0791А	5	0.180	104.5

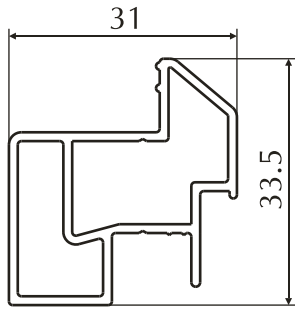


Номер профиля	Группа сложности	Вес 1 пм, кг/м	Периметр, мм
0792А	6	0.182	104.2

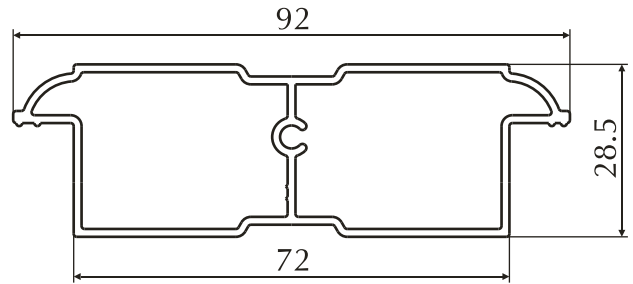


Номер профиля	Группа сложности	Вес 1 пм, кг/м	Периметр, мм
1001	4	0.320	158.3

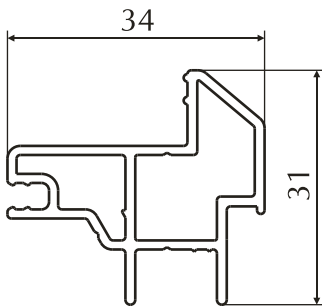
6. Профили для строительства и металлоконструкций



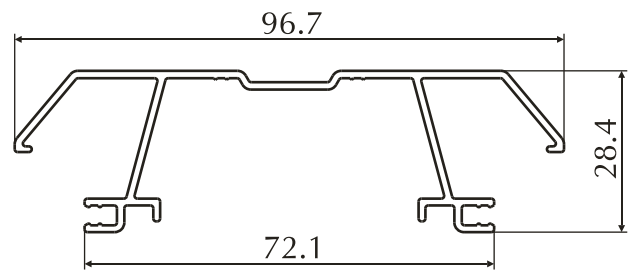
Номер профиля	Группа сложности	Вес 1 пм, кг/м	Периметр, мм
ET_2606*	8	0.471	139.5



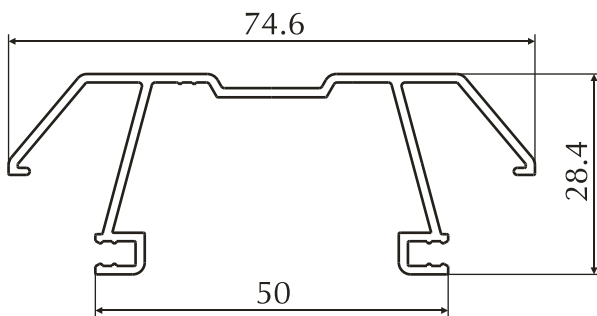
Номер профиля	Группа сложности	Вес 1 пм, кг/м	Периметр, мм
ET_2624*	8	0.911	237.3



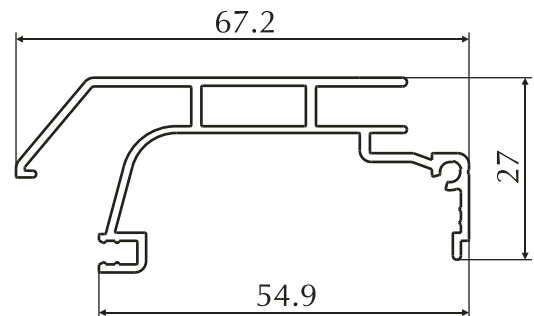
Номер профиля	Группа сложности	Вес 1 пм, кг/м	Периметр, мм
ET_2625*	8	0.462	149.0



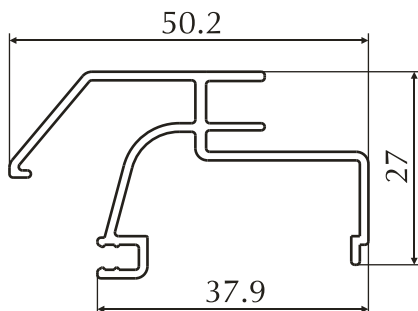
Номер профиля	Группа сложности	Вес 1 пм, кг/м	Периметр, мм
ET_2629*	8	0.731	419.7



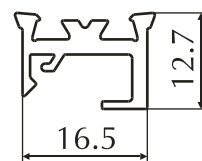
Номер профиля	Группа сложности	Вес 1 пм, кг/м	Периметр, мм
ET_2632*	8	0.585	344.3



Номер профиля	Группа сложности	Вес 1 пм, кг/м	Периметр, мм
ET_2736*	8	0.621	327.5

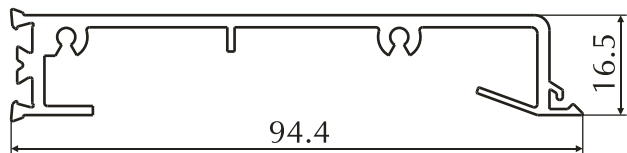


Номер профиля	Группа сложности	Вес 1 пм, кг/м	Периметр, мм
ET_2945*	8	0.462	279.2

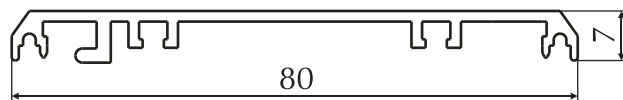


Номер профиля	Группа сложности	Вес 1 пм, кг/м	Периметр, мм
СТА_1*	8	0.233	102.1

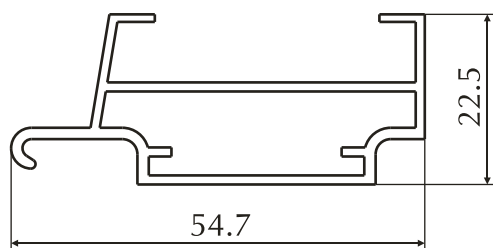
6. Профили для строительства и металлоконструкций



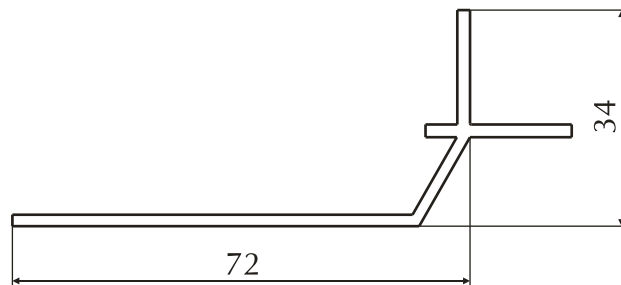
Номер профиля	Группа сложности	Вес 1 пм, кг/м	Периметр, мм
СТА_2*	8	0.886	341.3



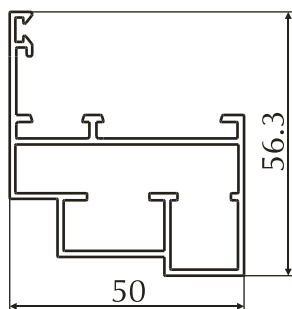
Номер профиля	Группа сложности	Вес 1 пм, кг/м	Периметр, мм
СТА_3*	8	0.503	241.6



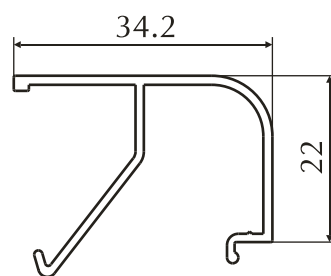
Номер профиля	Группа сложности	Вес 1 пм, кг/м	Периметр, мм
СТА_4*	8	0.424	195.6



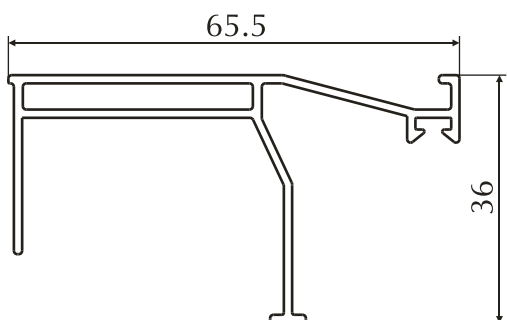
Номер профиля	Группа сложности	Вес 1 пм, кг/м	Периметр, мм
СТА_6*	6	0.603	242.9



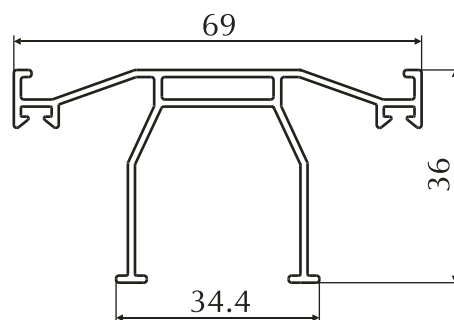
Номер профиля	Группа сложности	Вес 1 пм, кг/м	Периметр, мм
SU155_N_1*	8	0.829	268.9



Номер профиля	Группа сложности	Вес 1 пм, кг/м	Периметр, мм
SU155_N_2*	4	0.291	186.2

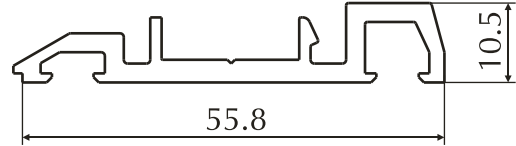
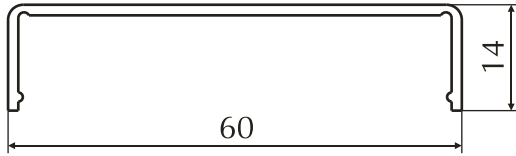


Номер профиля	Группа сложности	Вес 1 пм, кг/м	Периметр, мм
SU155_N_3*	8	0.586	280.7

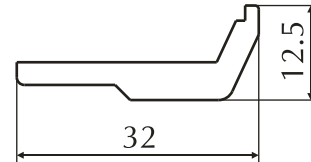
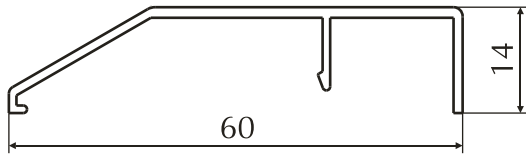


Номер профиля	Группа сложности	Вес 1 пм, кг/м	Периметр, мм
SU155_N_4*	8	0.654	348.8

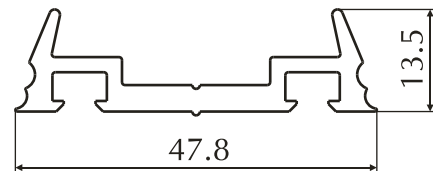
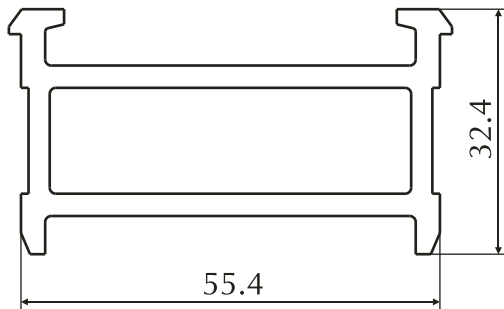
6. Профили для строительства и металлоконструкций



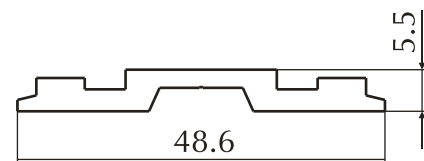
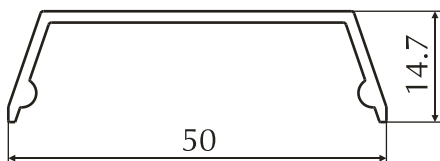
Номер профиля	Группа сложности	Вес 1 пм, кг/м	Периметр, мм	Номер профиля	Группа сложности	Вес 1 пм, кг/м	Периметр, мм
AR_0015	5	0.315	173.3	AR_0016	6	0.594	192.3



Номер профиля	Группа сложности	Вес 1 пм, кг/м	Периметр, мм	Номер профиля	Группа сложности	Вес 1 пм, кг/м	Периметр, мм
AR_0017	6	0.302	178.7	AR_0018	2	0.381	81.8

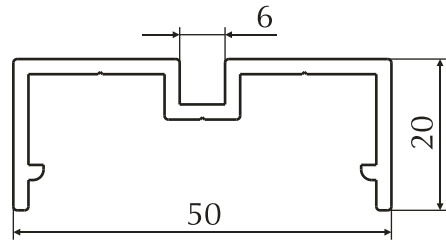
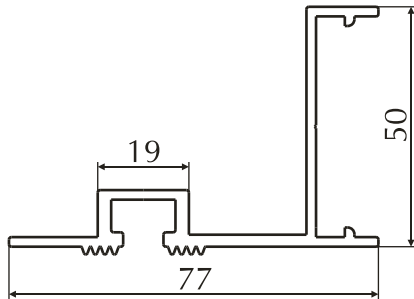


Номер профиля	Группа сложности	Вес 1 пм, кг/м	Периметр, мм	Номер профиля	Группа сложности	Вес 1 пм, кг/м	Периметр, мм
AR_0019	7	1.353	214.1	AR_0020	5	0.546	168.6



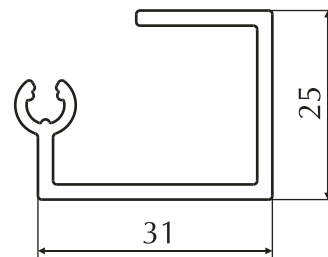
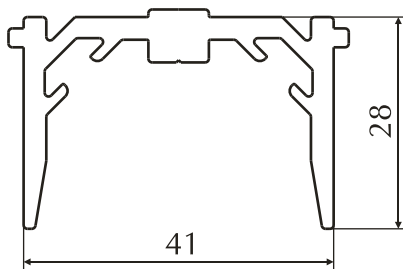
Номер профиля	Группа сложности	Вес 1 пм, кг/м	Периметр, мм	Номер профиля	Группа сложности	Вес 1 пм, кг/м	Периметр, мм
AR_0022	4	0.301	143.0	AR_0023	4	0.454	117.3

6. Профили для строительства и металлоконструкций



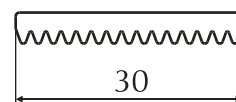
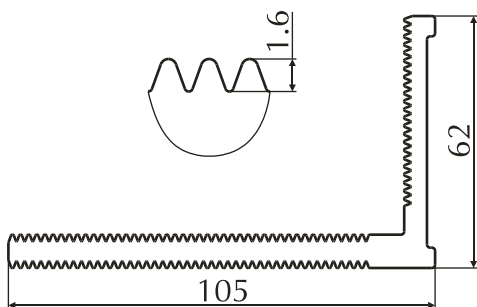
Номер профиля	Группа сложности	Вес 1 пм, кг/м	Периметр, мм
VIC_01*	8	1.023	348.3

Номер профиля	Группа сложности	Вес 1 пм, кг/м	Периметр, мм
VIC_011*	7	0.546	205.4



Номер профиля	Группа сложности	Вес 1 пм, кг/м	Периметр, мм
VIC_02*	8	0.863	225.5

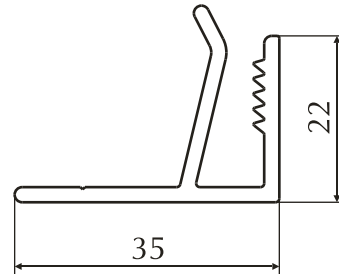
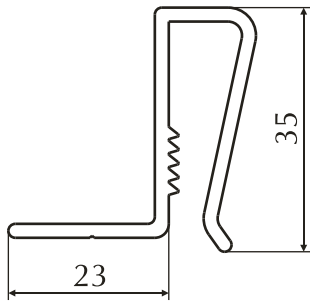
Номер профиля	Группа сложности	Вес 1 пм, кг/м	Периметр, мм
VIC_03*	8	0.486	188.6



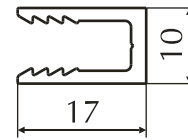
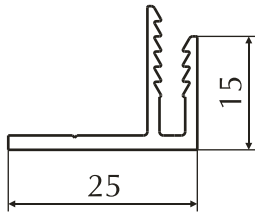
Номер профиля	Группа сложности	Вес 1 пм, кг/м	Периметр, мм
VIC_04*	7	2.723	558.9

Номер профиля	Группа сложности	Вес 1 пм, кг/м	Периметр, мм
VIC_05*	5	0.275	94.9

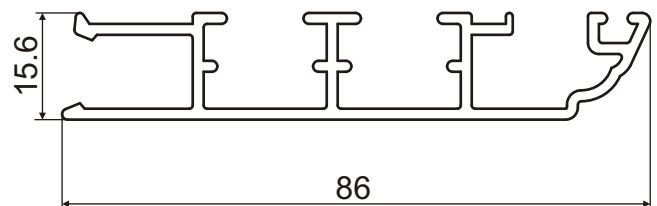
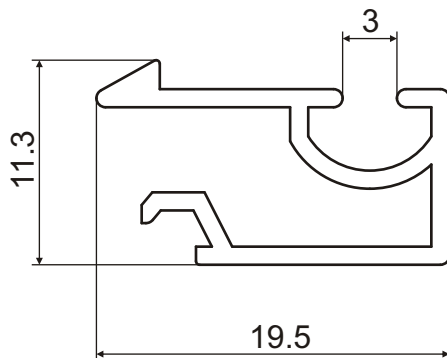
6. Профили для строительства и металлоконструкций



Номер профиля	Группа сложности	Вес 1 пм, кг/м	Периметр, мм	Номер профиля	Группа сложности	Вес 1 пм, кг/м	Периметр, мм
VIC_06*	8	0.551	207.7	VIC_07*	8	0.448	169.1

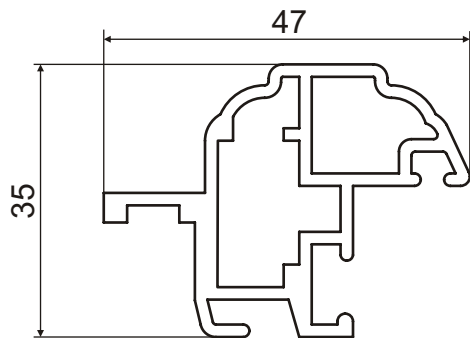


Номер профиля	Группа сложности	Вес 1 пм, кг/м	Периметр, мм	Номер профиля	Группа сложности	Вес 1 пм, кг/м	Периметр, мм
VIC_07.1*	8	0.248	120.2	VIC_08*	8	0.186	88.3

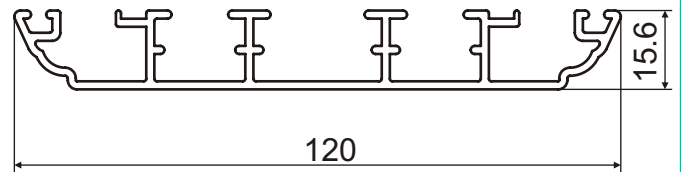


Номер профиля	Группа сложности	Вес 1 пм, кг/м	Периметр, мм	Номер профиля	Группа сложности	Вес 1 пм, кг/м	Периметр, мм
078.1001	8	0.153	111.1	078.101	9	0.843	383.6

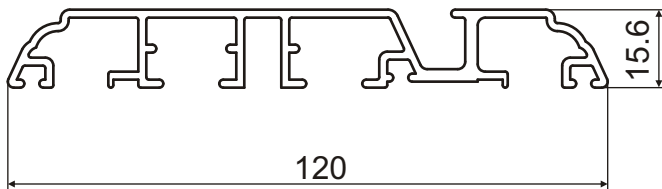
6. Профили для строительства и металлоконструкций



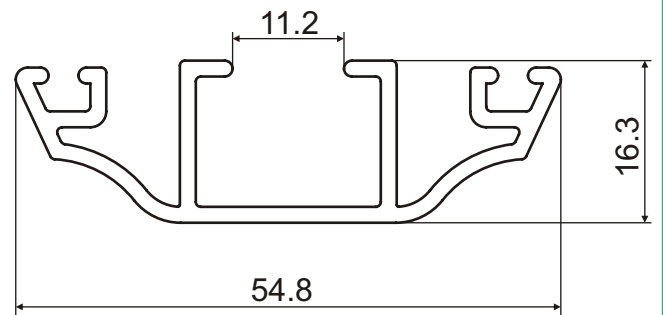
Номер профиля	Группа сложности	Вес 1 пм, кг/м	Периметр, мм
078.201	9	0.848	200.9



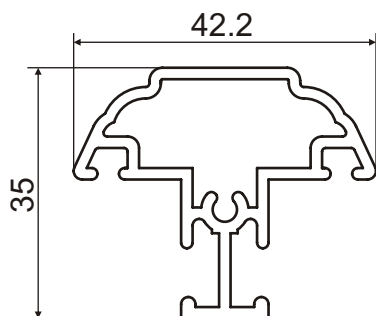
Номер профиля	Группа сложности	Вес 1 пм, кг/м	Периметр, мм
078.301	9	1.125	514



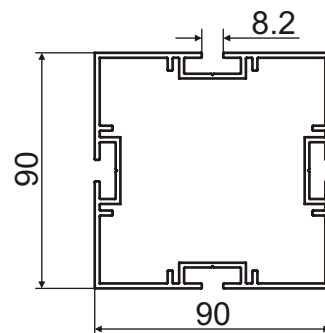
Номер профиля	Группа сложности	Вес 1 пм, кг/м	Периметр, мм
078.401	9	1.229	532.3



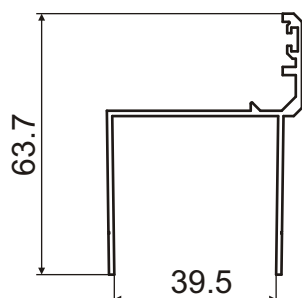
Номер профиля	Группа сложности	Вес 1 пм, кг/м	Периметр, мм
078.501	9	0.559	254.7



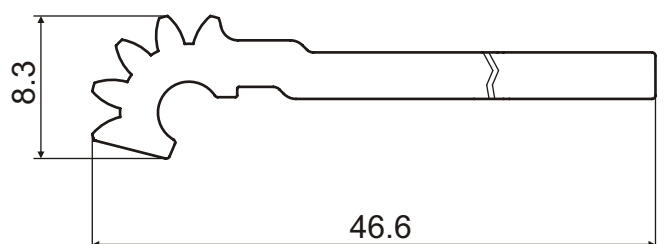
Номер профиля	Группа сложности	Вес 1 пм, кг/м	Периметр, мм
078.902	9	0.68	200.7



Номер профиля	Группа сложности	Вес 1 пм, кг/м	Периметр, мм
1181	9	2.584	529.5

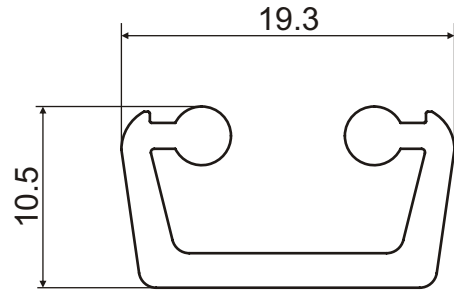
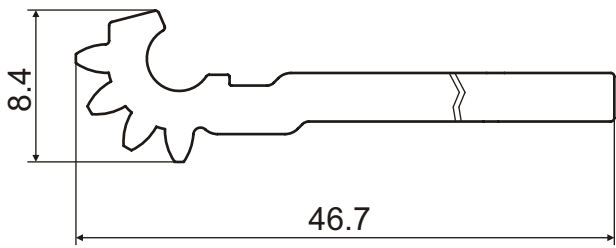


Номер профиля	Группа сложности	Вес 1 пм, кг/м	Периметр, мм
80030*	8	0.596	322.4



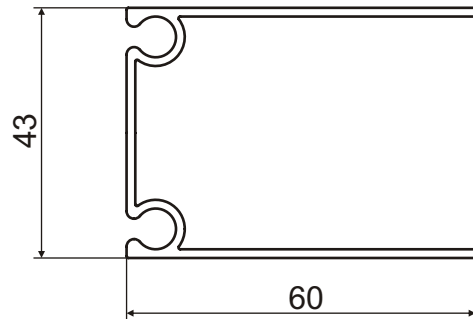
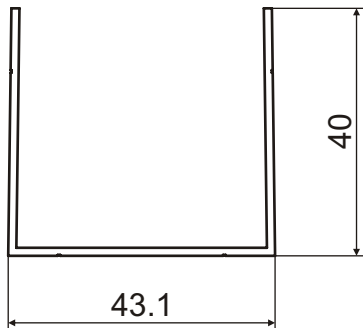
Номер профиля	Группа сложности	Вес 1 пм, кг/м	Периметр, мм
80039_1*	7	0.374	115

6. Профили для строительства и металлоконструкций



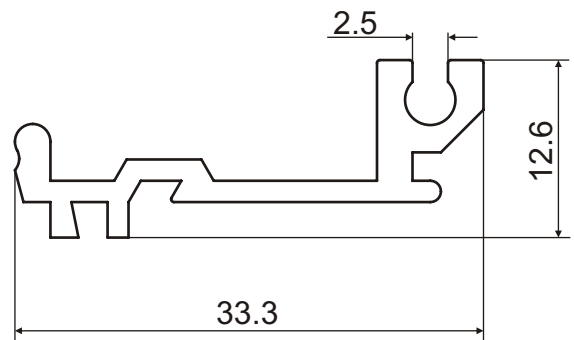
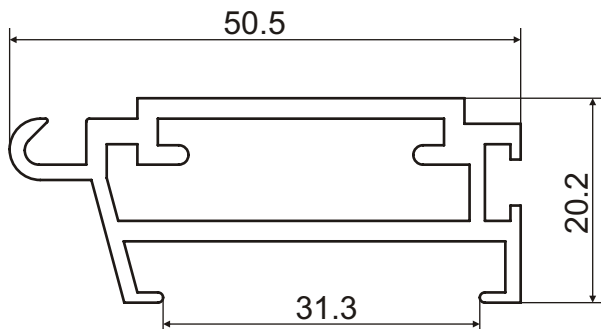
Номер профиля	Группа сложности	Вес 1 пм, кг/м	Периметр, мм
80039_2*	7	0.369	113.8

Номер профиля	Группа сложности	Вес 1 пм, кг/м	Периметр, мм
80039_3*	6	0.233	88.6



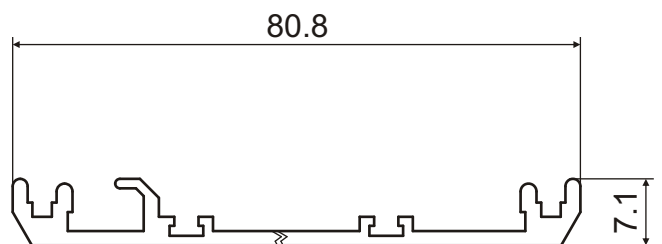
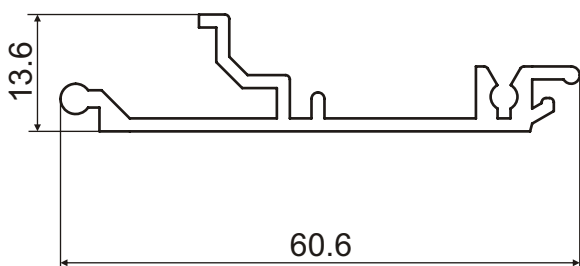
Номер профиля	Группа сложности	Вес 1 пм, кг/м	Периметр, мм
80043*	9	0.422	244.8

Номер профиля	Группа сложности	Вес 1 пм, кг/м	Периметр, мм
87014*	9	0.750	358



Номер профиля	Группа сложности	Вес 1 пм, кг/м	Периметр, мм
202225*	8	0.72	181.6

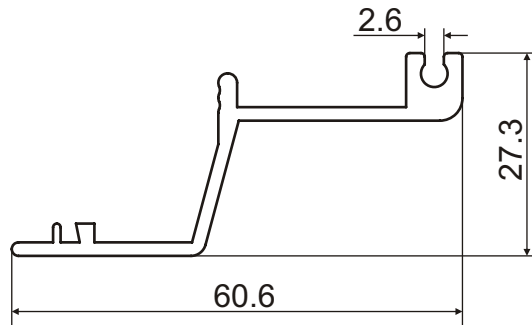
Номер профиля	Группа сложности	Вес 1 пм, кг/м	Периметр, мм
202226*	9	0.276	118.4



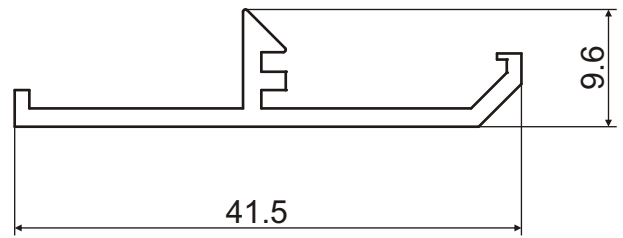
Номер профиля	Группа сложности	Вес 1 пм, кг/м	Периметр, мм
202227*	9	0.442	200.4

Номер профиля	Группа сложности	Вес 1 пм, кг/м	Периметр, мм
202229*	8	0.463	225.1

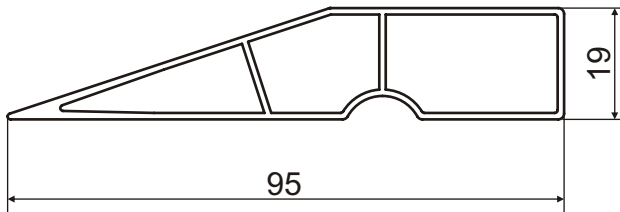
6. Профили для строительства и металлоконструкций



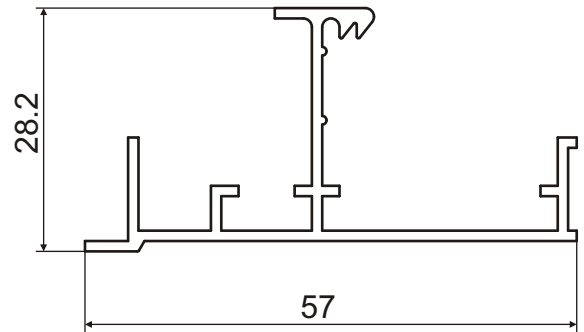
Номер профиля	Группа сложности	Вес 1 пм, кг/м	Периметр, мм
202230*	8	0.52	190.1



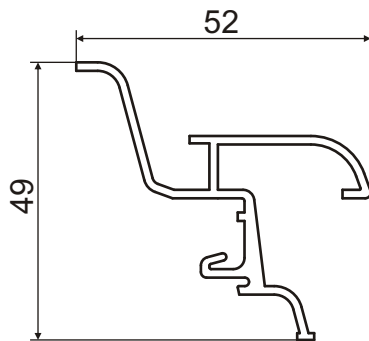
Номер профиля	Группа сложности	Вес 1 пм, кг/м	Периметр, мм
203040*	6	0.229	118



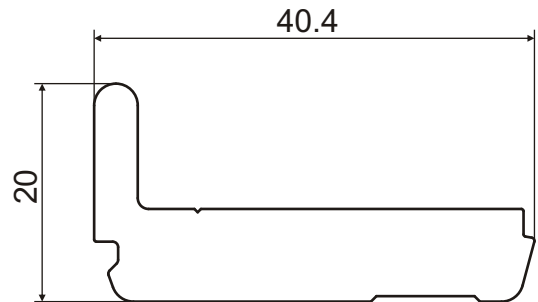
Номер профиля	Группа сложности	Вес 1 пм, кг/м	Периметр, мм
203263*	8	0.722	214.5



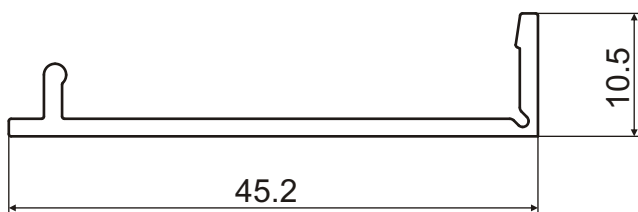
Номер профиля	Группа сложности	Вес 1 пм, кг/м	Периметр, мм
204069	6	0.441	267.3



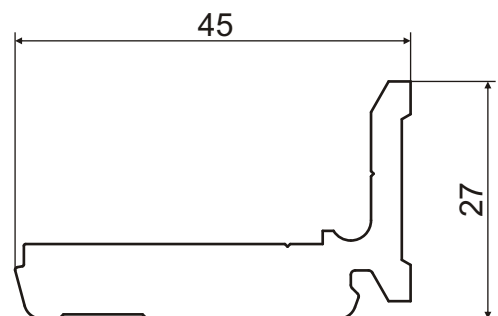
Номер профиля	Группа сложности	Вес 1 пм, кг/м	Периметр, мм
204098	8	0.62	284.8



Номер профиля	Группа сложности	Вес 1 пм, кг/м	Периметр, мм
204164	6	0.986	117

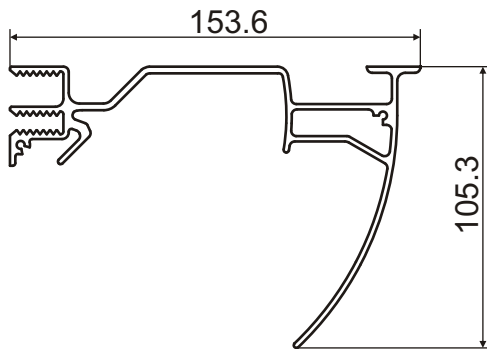


Номер профиля	Группа сложности	Вес 1 пм, кг/м	Периметр, мм
204165	7	0.239	121.9

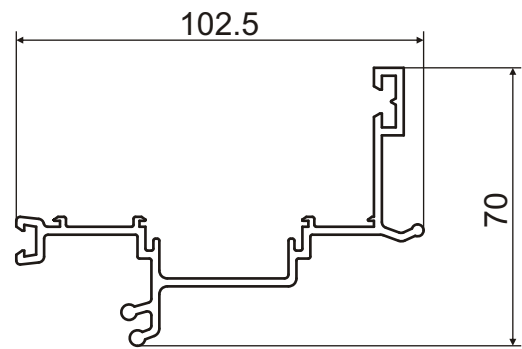


Номер профиля	Группа сложности	Вес 1 пм, кг/м	Периметр, мм
204166	6	1.121	148.4

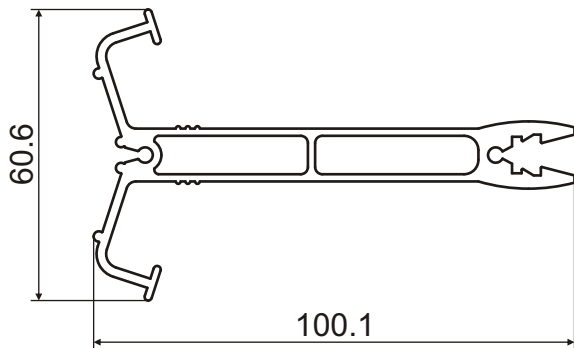
6. Профили для строительства и металлоконструкций



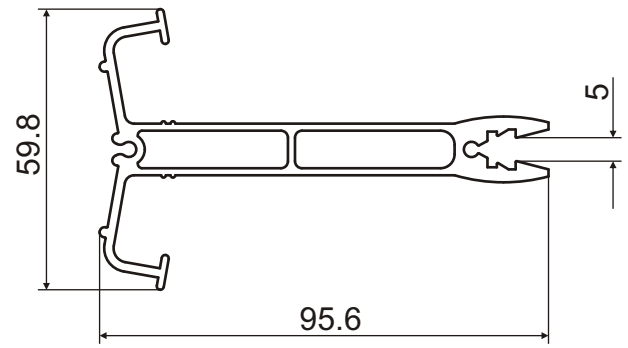
Номер профиля	Группа сложности	Вес 1 пм, кг/м	Периметр, мм
204315*	9	2.825	798.7



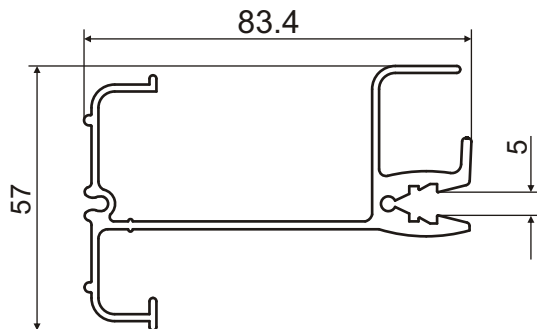
Номер профиля	Группа сложности	Вес 1 пм, кг/м	Периметр, мм
204316.1*	8	1.332	489



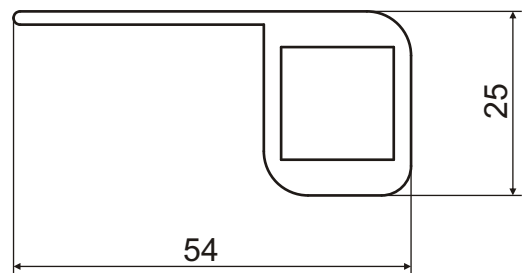
Номер профиля	Группа сложности	Вес 1 пм, кг/м	Периметр, мм
205008*	9	1.592	414.2



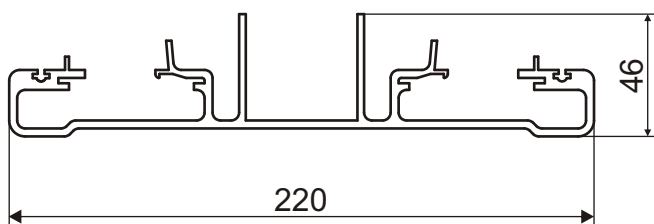
Номер профиля	Группа сложности	Вес 1 пм, кг/м	Периметр, мм
205009*	9	1.538	404



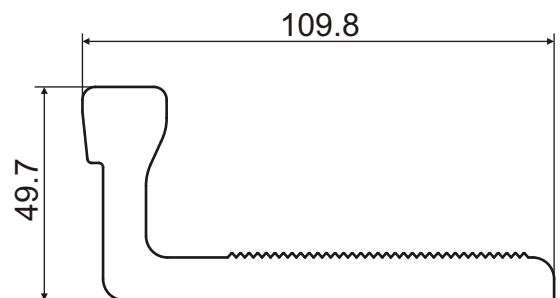
Номер профиля	Группа сложности	Вес 1 пм, кг/м	Периметр, мм
205010*	9	1.311	486.9



Номер профиля	Группа сложности	Вес 1 пм, кг/м	Периметр, мм
205016*	6	0.832	150.4



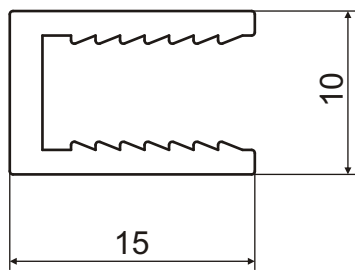
Номер профиля	Группа сложности	Вес 1 пм, кг/м	Периметр, мм
205017*	9	4.215	1048.9



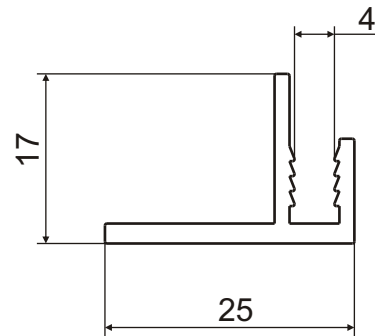
Номер профиля	Группа сложности	Вес 1 пм, кг/м	Периметр, мм
205050	7	4.4	343.9

* - ЭКСКЛЮЗИВ

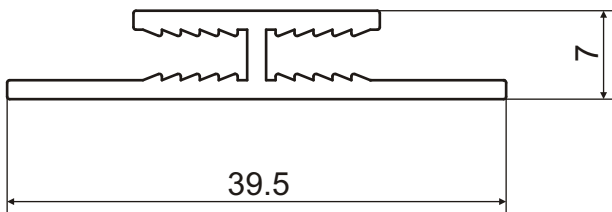
6. Профили для строительства и металлоконструкций



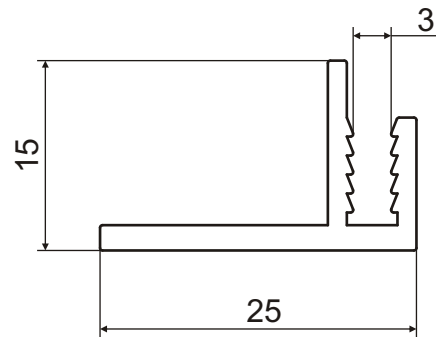
Номер профиля	Группа сложности	Вес 1 пм, кг/м	Периметр, мм
205106	4	0.175	82.6



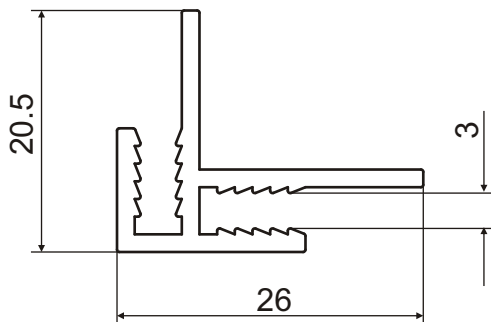
Номер профиля	Группа сложности	Вес 1 пм, кг/м	Периметр, мм
205107	4	0.239	104.5



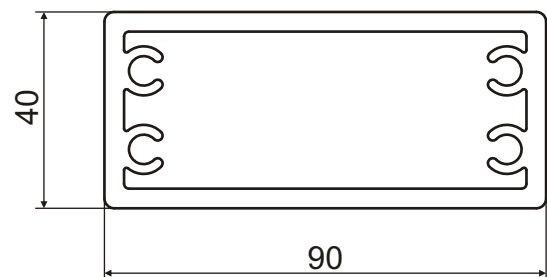
Номер профиля	Группа сложности	Вес 1 пм, кг/м	Периметр, мм
205108	7	0.278	138.5



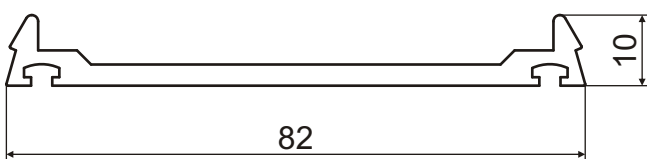
Номер профиля	Группа сложности	Вес 1 пм, кг/м	Периметр, мм
205109	6	0.233	101.5



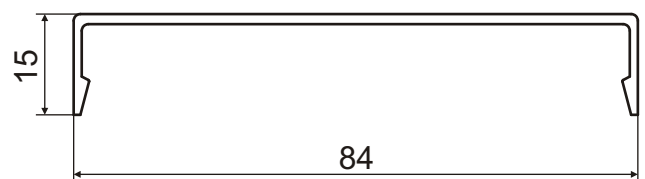
Номер профиля	Группа сложности	Вес 1 пм, кг/м	Периметр, мм
205110	7	0.278	138.5



Номер профиля	Группа сложности	Вес 1 пм, кг/м	Периметр, мм
205140	7	3.033	256.6

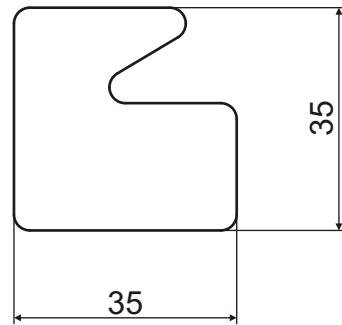
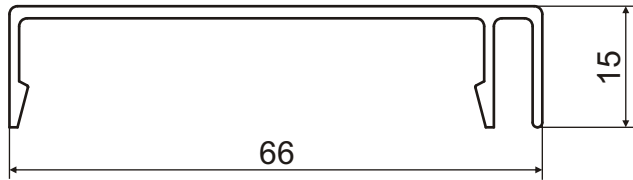


Номер профиля	Группа сложности	Вес 1 пм, кг/м	Периметр, мм
205156	7	0.776	209.5

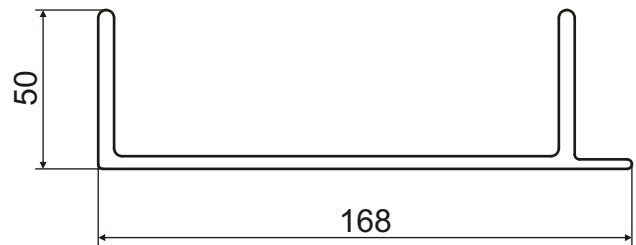
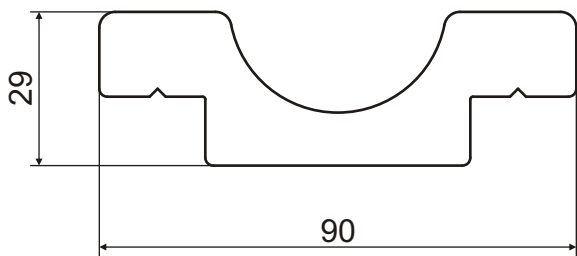


Номер профиля	Группа сложности	Вес 1 пм, кг/м	Периметр, мм
205157	7	0.442	224.5

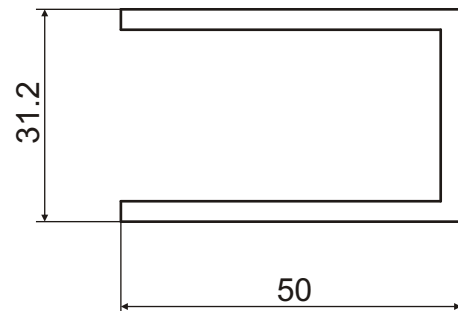
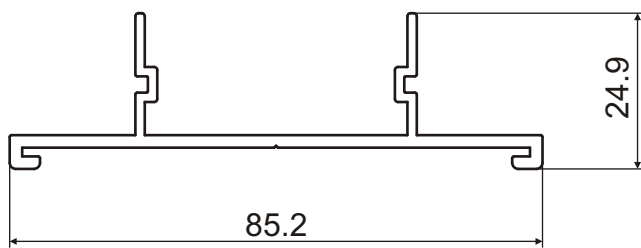
6. Профили для строительства и металлоконструкций



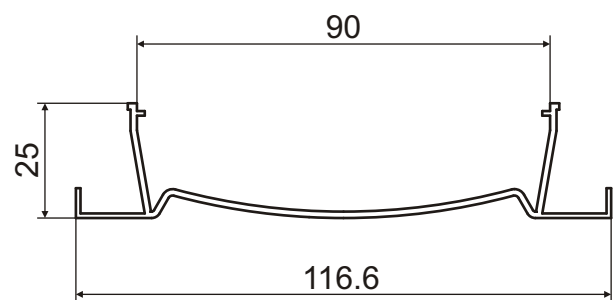
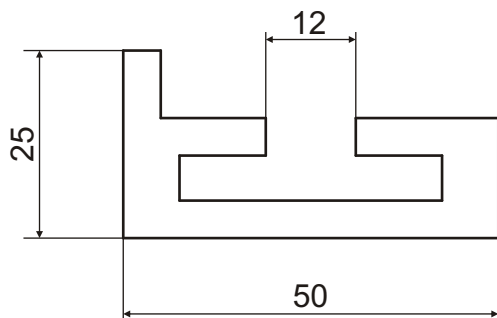
Номер профиля	Группа сложности	Вес 1 пм, кг/м	Периметр, мм	Номер профиля	Группа сложности	Вес 1 пм, кг/м	Периметр, мм
205158	7	0.414	214.1	205163	4	2.726	151.9



Номер профиля	Группа сложности	Вес 1 пм, кг/м	Периметр, мм	Номер профиля	Группа сложности	Вес 1 пм, кг/м	Периметр, мм
205164	6	3.992	253.5	205165	8	2.998	519

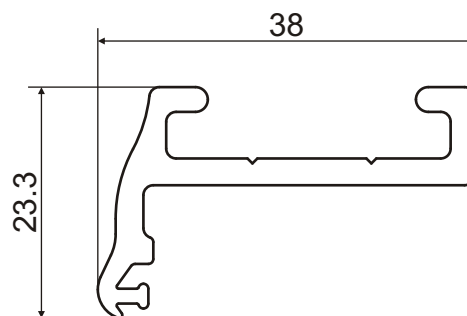
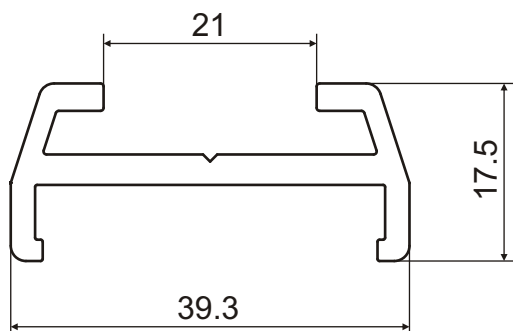


Номер профиля	Группа сложности	Вес 1 пм, кг/м	Периметр, мм	Номер профиля	Группа сложности	Вес 1 пм, кг/м	Периметр, мм
205180	6	0.714	288.8	205185	6	1.014	256.4

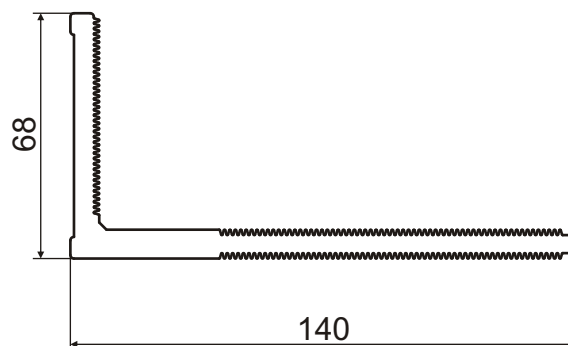
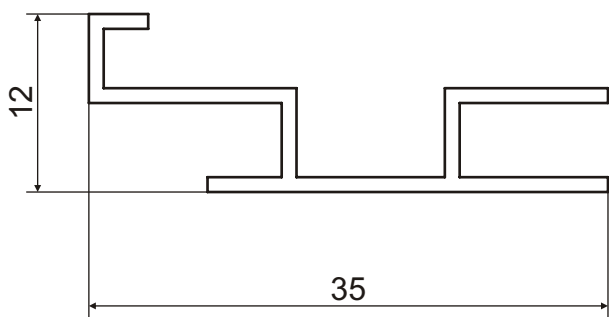


Номер профиля	Группа сложности	Вес 1 пм, кг/м	Периметр, мм	Номер профиля	Группа сложности	Вес 1 пм, кг/м	Периметр, мм
205201	4	1.552	218	205222	8	0.654	374.5

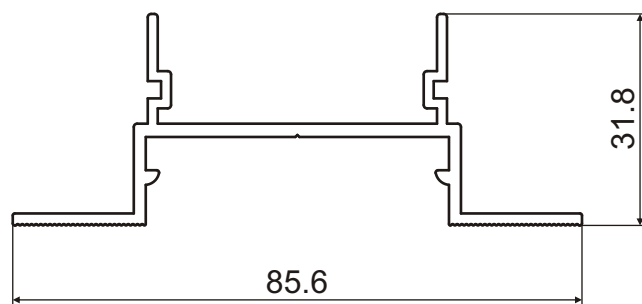
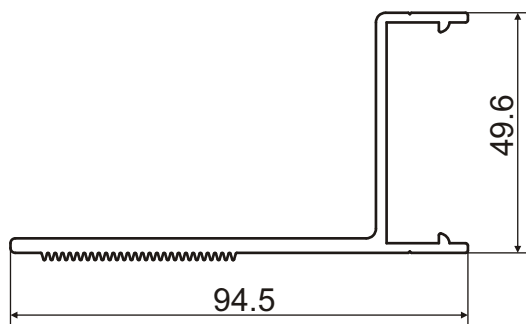
6. Профили для строительства и металлоконструкций



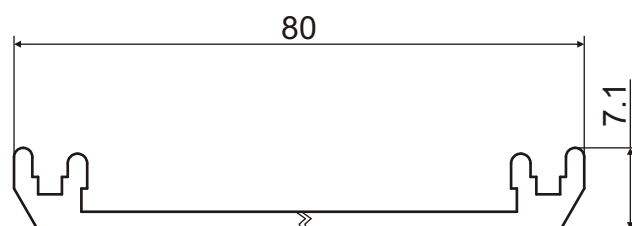
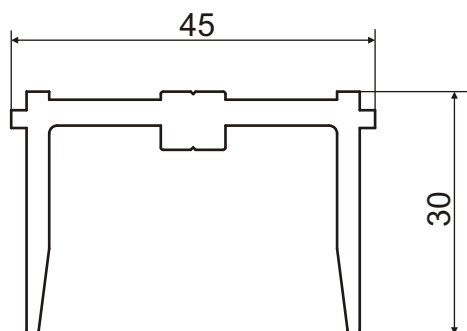
Номер профиля	Группа сложности	Вес 1 пм, кг/м	Периметр, мм	Номер профиля	Группа сложности	Вес 1 пм, кг/м	Периметр, мм
AGS.0207.001	5	0.557	158.9	AGS.0207.002	5	0.511	150.1



Номер профиля	Группа сложности	Вес 1 пм, кг/м	Периметр, мм	Номер профиля	Группа сложности	Вес 1 пм, кг/м	Периметр, мм
AGS.0234.00.001	9	0.189	142	ENG-1*	8	3.640	746.4

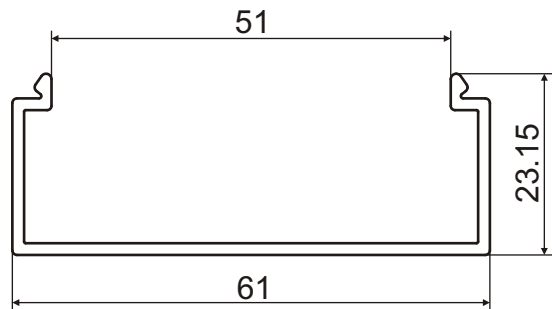
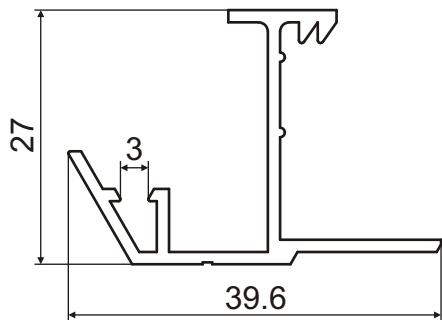


Номер профиля	Группа сложности	Вес 1 пм, кг/м	Периметр, мм	Номер профиля	Группа сложности	Вес 1 пм, кг/м	Периметр, мм
ENG-2*	8	1.186	340.4	ENG-3*	7	0.744	321.8



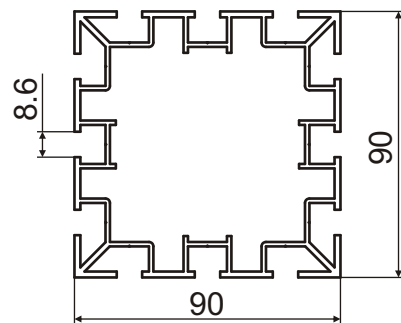
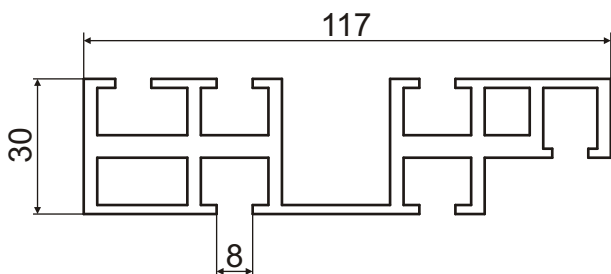
Номер профиля	Группа сложности	Вес 1 пм, кг/м	Периметр, мм	Номер профиля	Группа сложности	Вес 1 пм, кг/м	Периметр, мм
ENG-4*	5	0.831	207.4	KB_008*	8	0.442	195.2

6. Профили для строительства и металлоконструкций



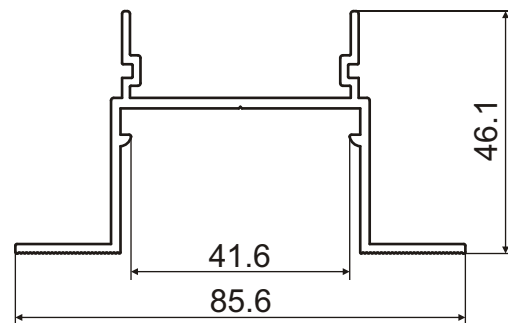
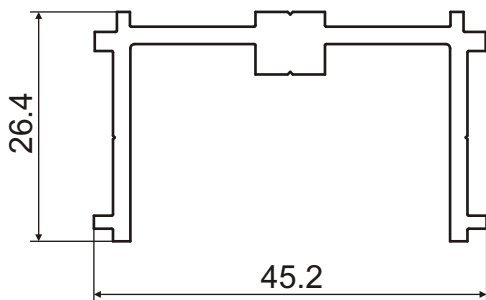
Номер профиля	Группа сложности	Вес 1 пм, кг/м	Периметр, мм
0760A	6	0.338	188.5

Номер профиля	Группа сложности	Вес 1 пм, кг/м	Периметр, мм
205196	6	0.452	223.7



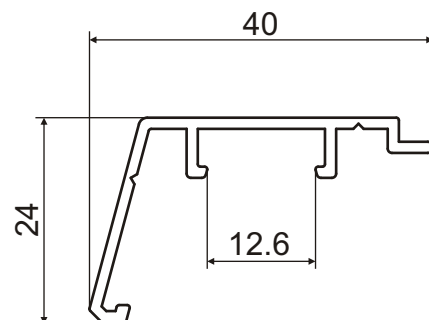
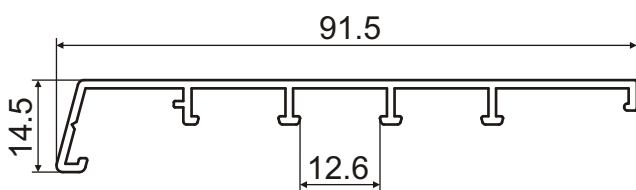
Номер профиля	Группа сложности	Вес 1 пм, кг/м	Периметр, мм
205216	8	2.903	594

Номер профиля	Группа сложности	Вес 1 пм, кг/м	Периметр, мм
206014	8	2.970	822



Номер профиля	Группа сложности	Вес 1 пм, кг/м	Периметр, мм
206015	6	0.633	210.3

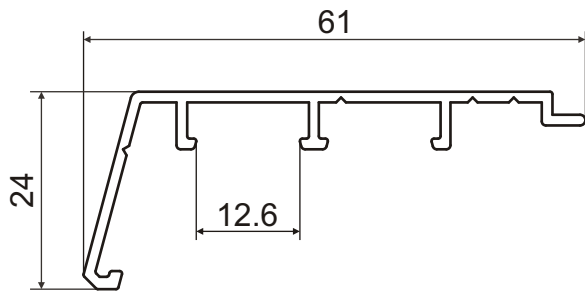
Номер профиля	Группа сложности	Вес 1 пм, кг/м	Периметр, мм
206016	8	0.885	378.2



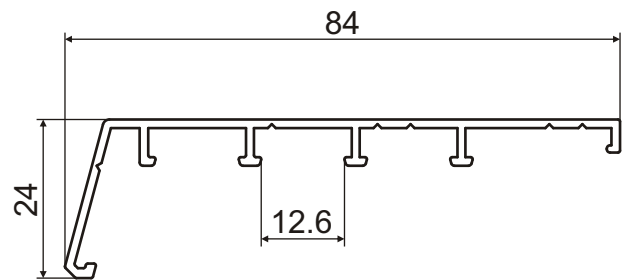
Номер профиля	Группа сложности	Вес 1 пм, кг/м	Периметр, мм
C04	8	0.485	281

Номер профиля	Группа сложности	Вес 1 пм, кг/м	Периметр, мм
C10	8	0.268	154.5

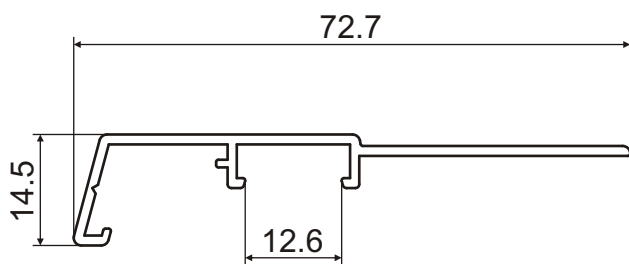
6. Профили для строительства и металлоконструкций



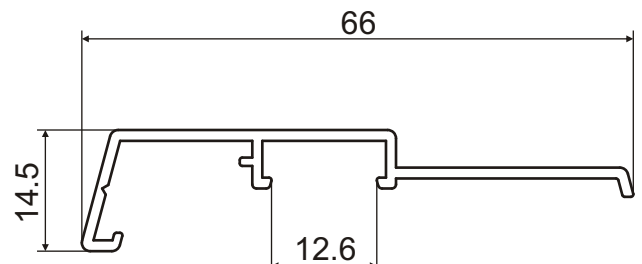
Номер профиля	Группа сложности	Вес 1 пм, кг/м	Периметр, мм
C11	8	0.365	212



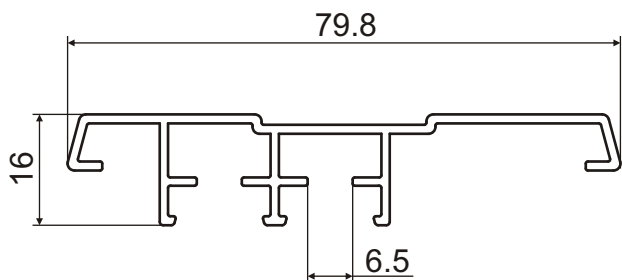
Номер профиля	Группа сложности	Вес 1 пм, кг/м	Периметр, мм
C13	8	0.478	279



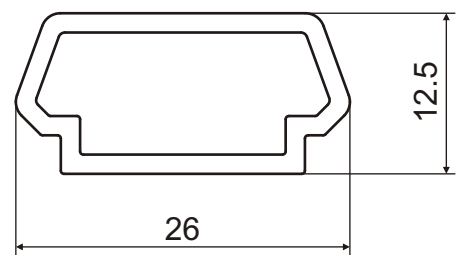
Номер профиля	Группа сложности	Вес 1 пм, кг/м	Периметр, мм
C20	8	0.351	203.5



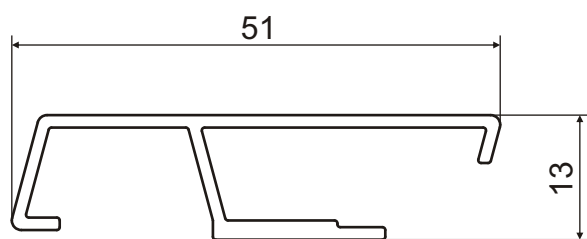
Номер профиля	Группа сложности	Вес 1 пм, кг/м	Периметр, мм
C21	8	0.332	193



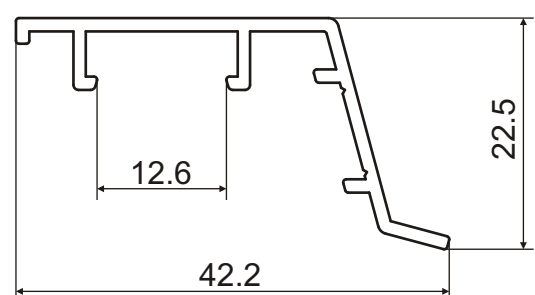
Номер профиля	Группа сложности	Вес 1 пм, кг/м	Периметр, мм
C22	8	0.550	318



Номер профиля	Группа сложности	Вес 1 пм, кг/м	Периметр, мм
C26	8	0.265	70

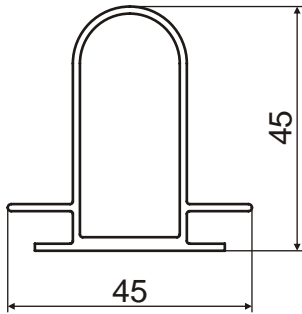


Номер профиля	Группа сложности	Вес 1 пм, кг/м	Периметр, мм
C30	8	0.356	190

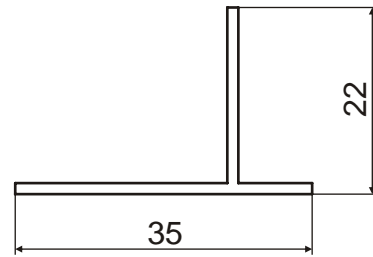


Номер профиля	Группа сложности	Вес 1 пм, кг/м	Периметр, мм
C40	8	0.265	154

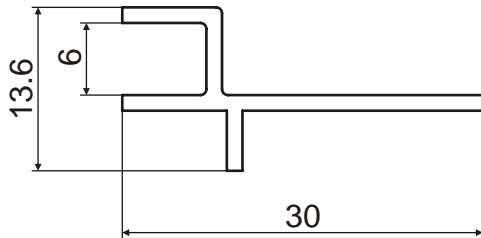
6. Профили для строительства и металлоконструкций



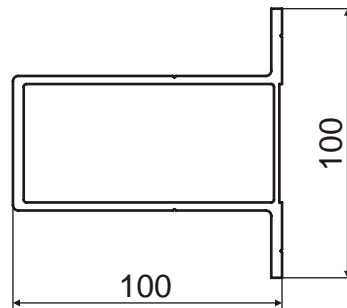
Номер профиля	Группа сложности	Вес 1 пм, кг/м	Периметр, мм
204247.7*	6	0.609	196.6



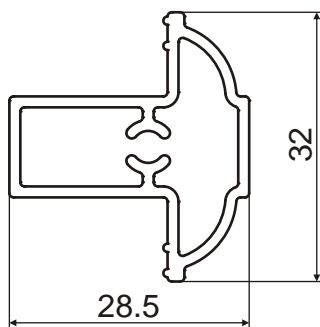
Номер профиля	Группа сложности	Вес 1 пм, кг/м	Периметр, мм
204249.1*	6	0.195	114



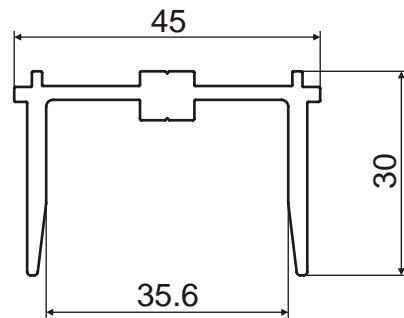
Номер профиля	Группа сложности	Вес 1 пм, кг/м	Периметр, мм
204250.1*	5	0.173	100.3



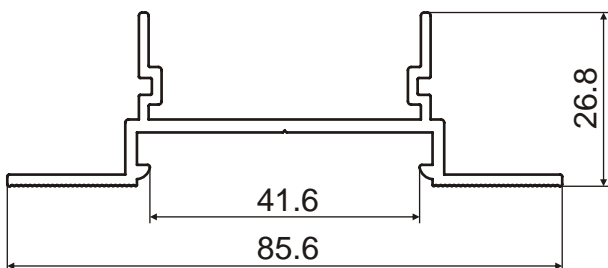
Номер профиля	Группа сложности	Вес 1 пм, кг/м	Периметр, мм
AGS.0432.007	8	2.86	400



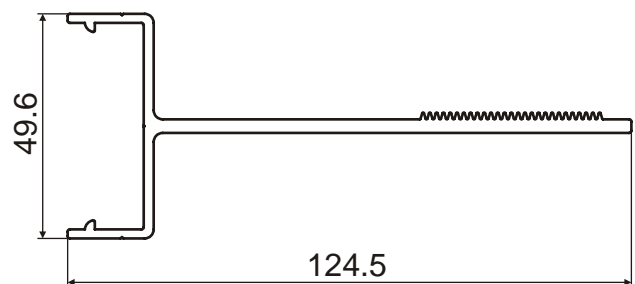
Номер профиля	Группа сложности	Вес 1 пм, кг/м	Периметр, мм
ET_2609*	8	0.426	113.7



Номер профиля	Группа сложности	Вес 1 пм, кг/м	Периметр, мм
206084*	6	0.731	211

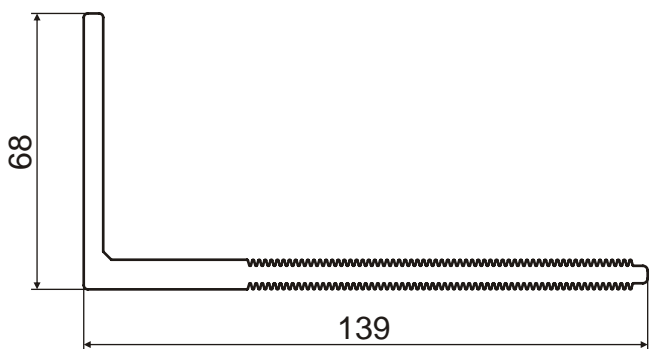
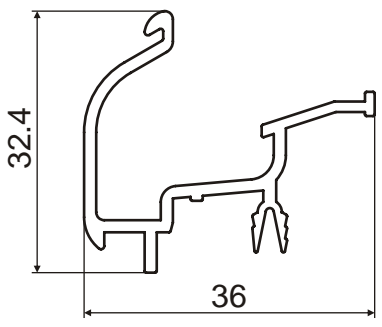
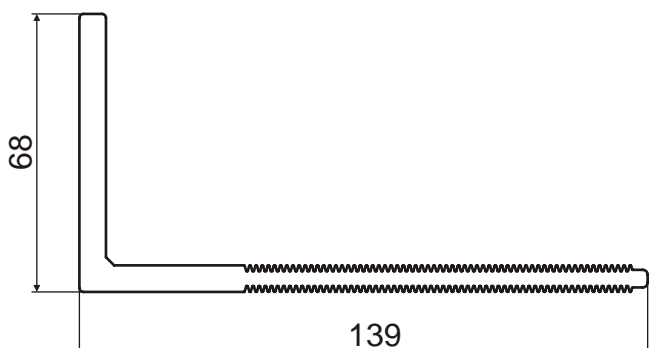
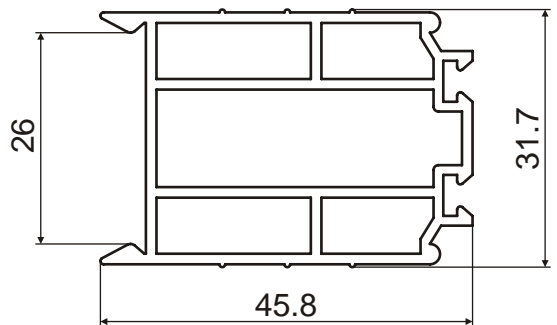
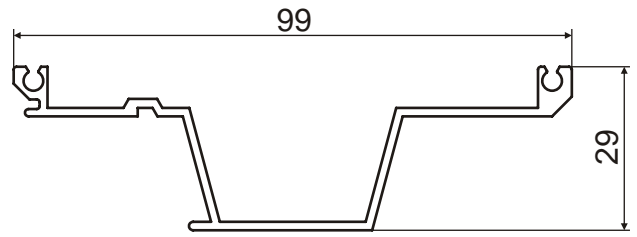
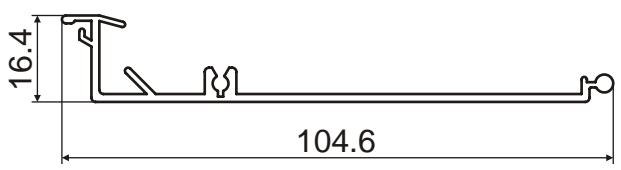
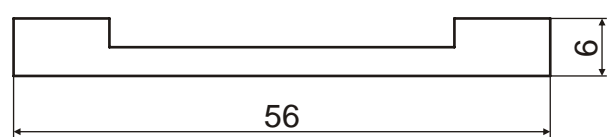
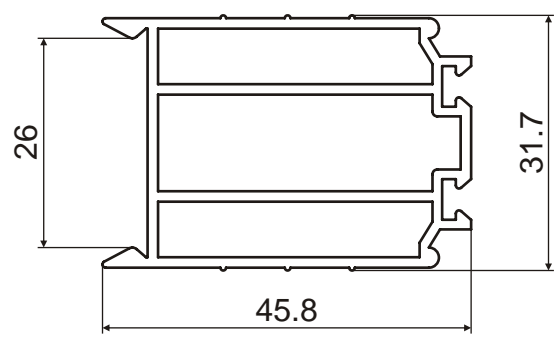


Номер профиля	Группа сложности	Вес 1 пм, кг/м	Периметр, мм
206085*	8	0.698	300.8

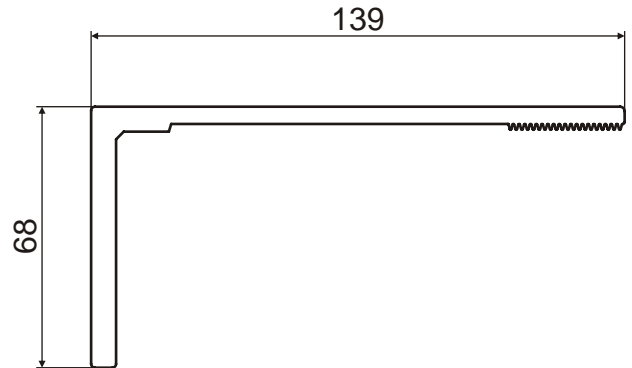
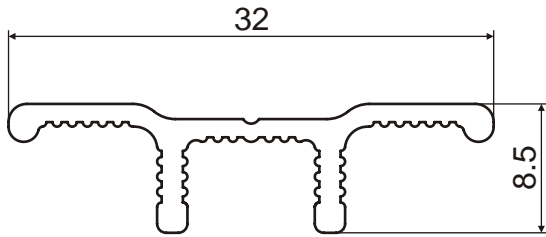


Номер профиля	Группа сложности	Вес 1 пм, кг/м	Периметр, мм
206086*	8	1.430	438.9

6. Профили для строительства и металлоконструкций

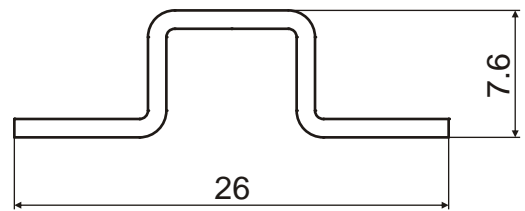
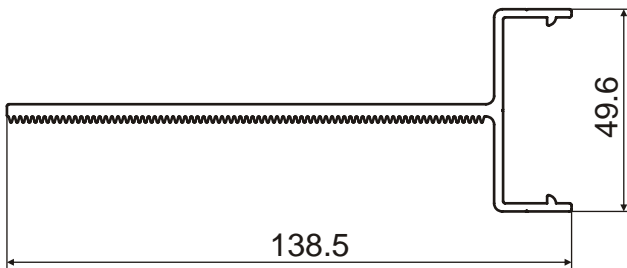
							
Номер профиля	Группа сложности	Вес 1 пм, кг/м	Периметр, мм	Номер профиля	Группа сложности	Вес 1 пм, кг/м	Периметр, мм
206087*	8	3.114	669.4	206188	8	0.396	206.4
							
Номер профиля	Группа сложности	Вес 1 пм, кг/м	Периметр, мм	Номер профиля	Группа сложности	Вес 1 пм, кг/м	Периметр, мм
206200	8	3.115	669.6	206204	9	0.861	188.1
							
Номер профиля	Группа сложности	Вес 1 пм, кг/м	Периметр, мм	Номер профиля	Группа сложности	Вес 1 пм, кг/м	Периметр, мм
206231	7	0.675	321.1	206232	8	0.593	298.3
							
Номер профиля	Группа сложности	Вес 1 пм, кг/м	Периметр, мм	Номер профиля	Группа сложности	Вес 1 пм, кг/м	Периметр, мм
206259*	4	0.616	130	207020	9	0.812	188.1

6. Профили для строительства и металлоконструкций



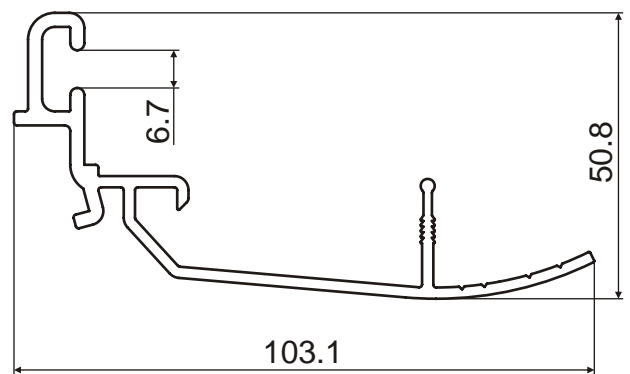
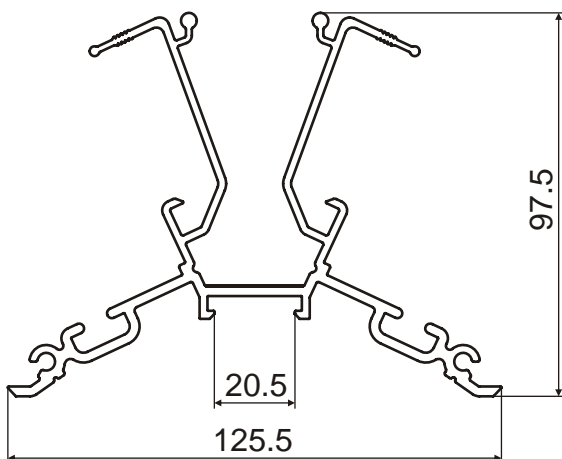
Номер профиля	Группа сложности	Вес 1 пм, кг/м	Периметр, мм
207057	6	0.187	103.7

Номер профиля	Группа сложности	Вес 1 пм, кг/м	Периметр, мм
207078*	8	2.942	451.6



Номер профиля	Группа сложности	Вес 1 пм, кг/м	Периметр, мм
207079*	8	1.699	572

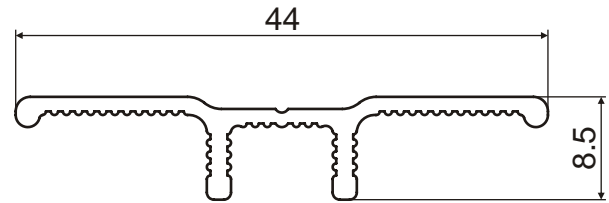
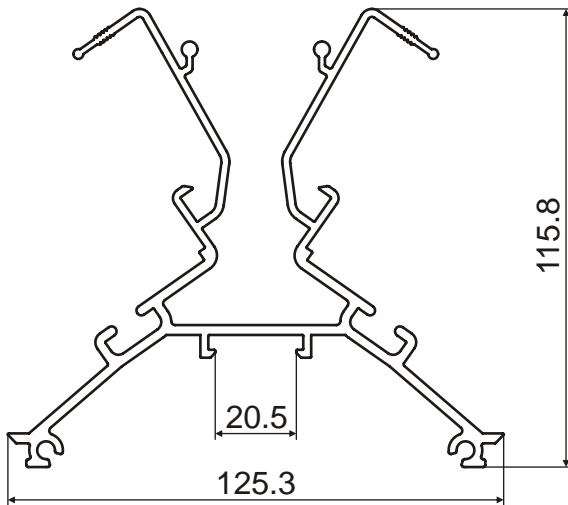
Номер профиля	Группа сложности	Вес 1 пм, кг/м	Периметр, мм
207080	8	0.110	76.6



Номер профиля	Группа сложности	Вес 1 пм, кг/м	Периметр, мм
207093	9	2.728	905.7

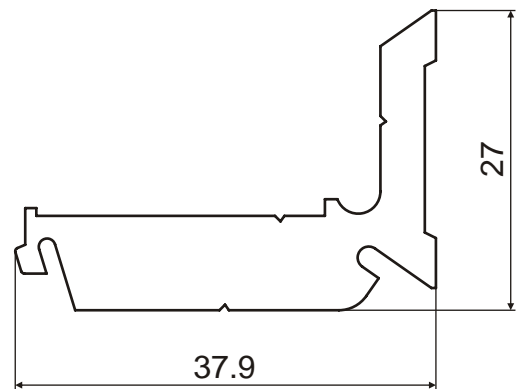
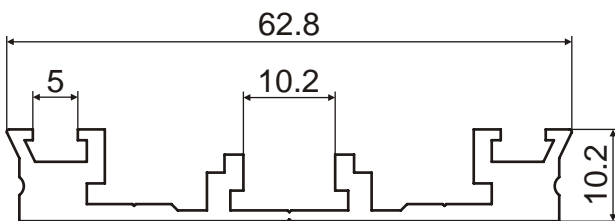
Номер профиля	Группа сложности	Вес 1 пм, кг/м	Периметр, мм
207094	8	1.152	398.5

6. Профили для строительства и металлоконструкций



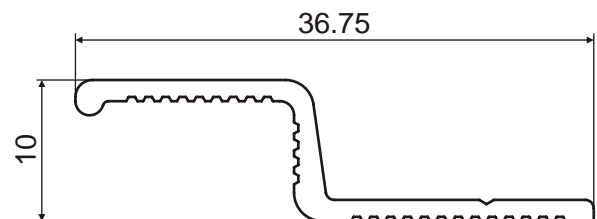
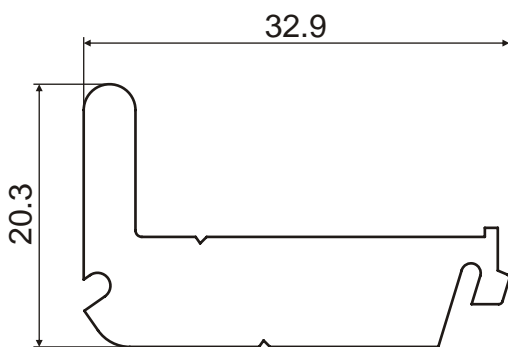
Номер профиля	Группа сложности	Вес 1 пм, кг/м	Периметр, мм
207095	9	3.052	996.1

Номер профиля	Группа сложности	Вес 1 пм, кг/м	Периметр, мм
207114	6	0.230	131.9



Номер профиля	Группа сложности	Вес 1 пм, кг/м	Периметр, мм
207164	6	0.652	221

Номер профиля	Группа сложности	Вес 1 пм, кг/м	Периметр, мм
207165	6	0.936	142.3



Номер профиля	Группа сложности	Вес 1 пм, кг/м	Периметр, мм
207166	6	0.793	112.5

Номер профиля	Группа сложности	Вес 1 пм, кг/м	Периметр, мм
207174	5	0.175	99.7