

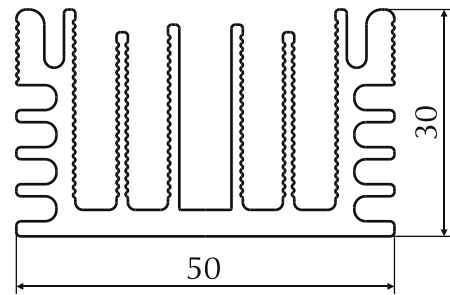
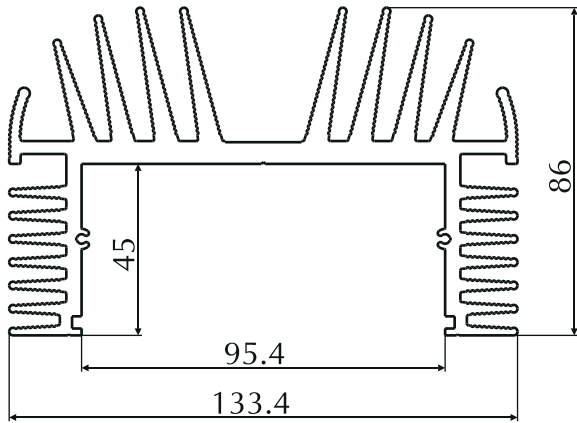


Раздел 10

Профили для радиаторов
медицинского, пожарного,
кассового, весового и иного
спецоборудования

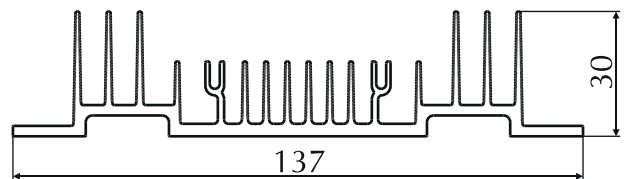
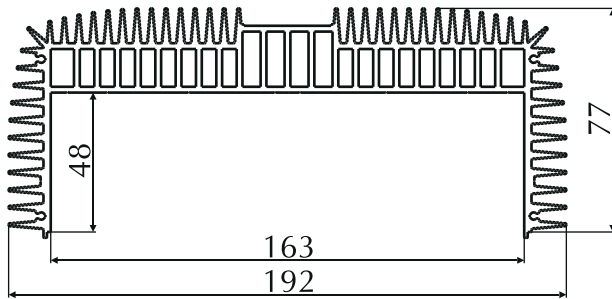


10. Профили для специального оборудования



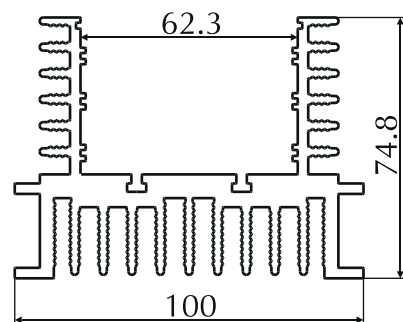
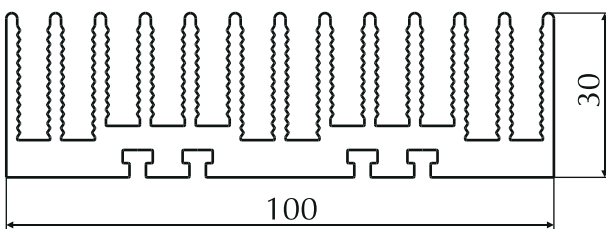
Номер профиля	Группа сложности	Вес 1 пм, кг/м	Периметр, мм
200096*	8	7.14	1542

Номер профиля	Группа сложности	Вес 1 пм, кг/м	Периметр, мм
200298	8	1.432	534.7



Номер профиля	Группа сложности	Вес 1 пм, кг/м	Периметр, мм
201206*	9	6.9	1743

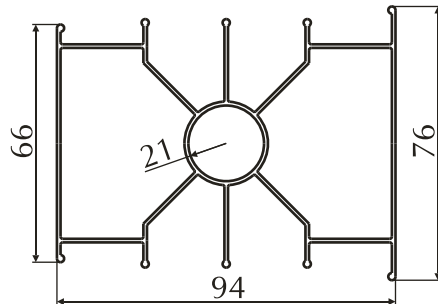
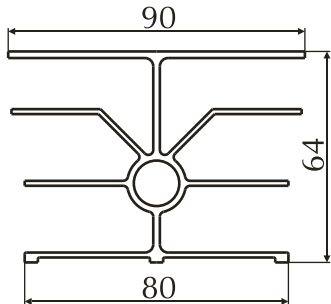
Номер профиля	Группа сложности	Вес 1 пм, кг/м	Периметр, мм
GM_01	8	2.135	903



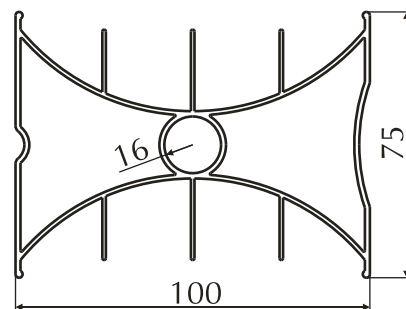
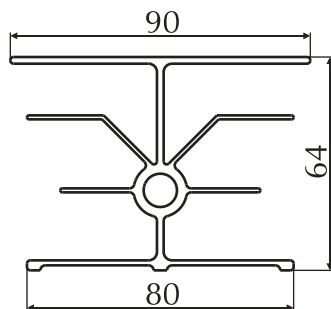
Номер профиля	Группа сложности	Вес 1 пм, кг/м	Периметр, мм
ПМ_25	9	3.788	907.6

Номер профиля	Группа сложности	Вес 1 пм, кг/м	Периметр, мм
ПМ_26	9	5.112	1194.6

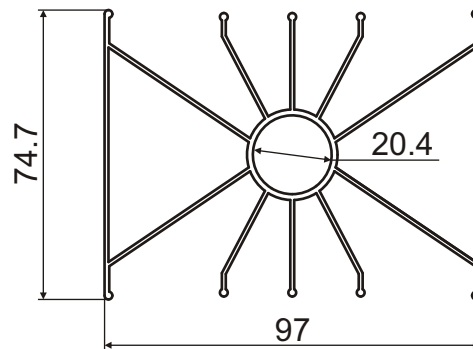
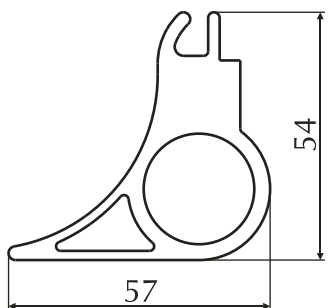
10. Профили для специального оборудования



Номер профиля	Группа сложности	Вес 1 пм, кг/м	Периметр, мм	Номер профиля	Группа сложности	Вес 1 пм, кг/м	Периметр, мм
98056	8	2.000	783.6	99194	8	1.348	557.9

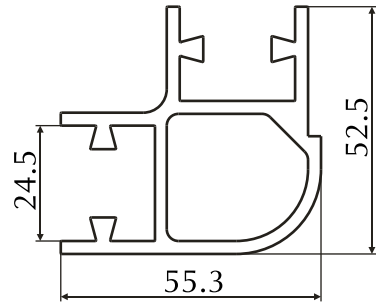
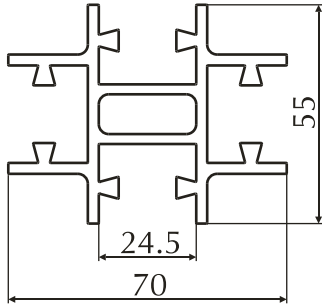


Номер профиля	Группа сложности	Вес 1 пм, кг/м	Периметр, мм	Номер профиля	Группа сложности	Вес 1 пм, кг/м	Периметр, мм
201025	8	1.867	727	201288	6	1.790	631.5

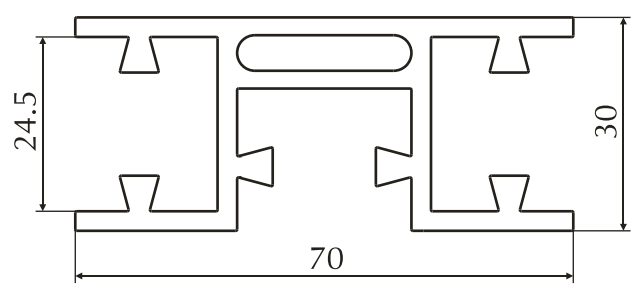
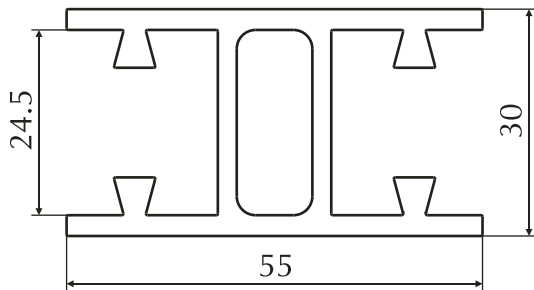


Номер профиля	Группа сложности	Вес 1 пм, кг/м	Периметр, мм	Номер профиля	Группа сложности	Вес 1 пм, кг/м	Периметр, мм
98055	8	2.043	210.7	202235	9	1.594	759

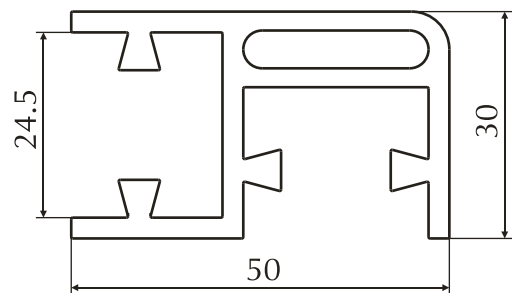
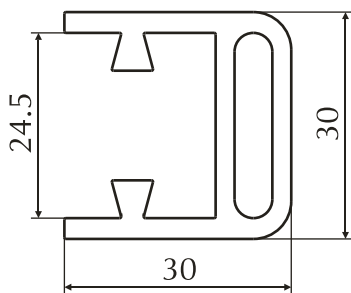
10. Профили для специального оборудования



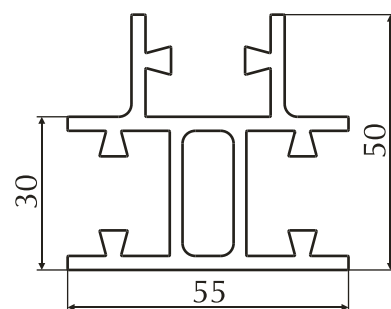
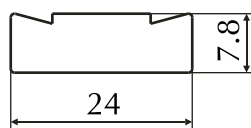
Номер профиля	Группа сложности	Вес 1 пм, кг/м	Периметр, мм	Номер профиля	Группа сложности	Вес 1 пм, кг/м	Периметр, мм
0163	4	2.226	502.9	0164	4	1.728	334.3



Номер профиля	Группа сложности	Вес 1 пм, кг/м	Периметр, мм	Номер профиля	Группа сложности	Вес 1 пм, кг/м	Периметр, мм
0165	3	1.390	298.6	0166	4	1.726	393.1

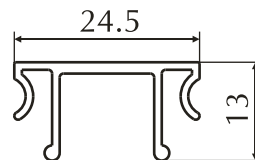
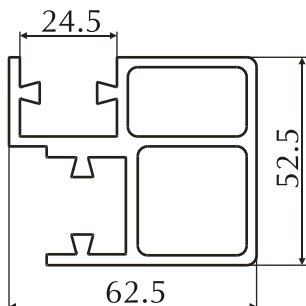


Номер профиля	Группа сложности	Вес 1 пм, кг/м	Периметр, мм	Номер профиля	Группа сложности	Вес 1 пм, кг/м	Периметр, мм
0170	3	0.876	180.0	0171	6	1.301	286.6

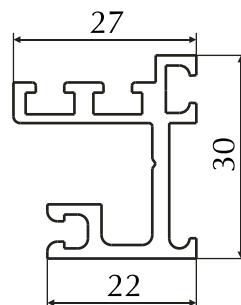
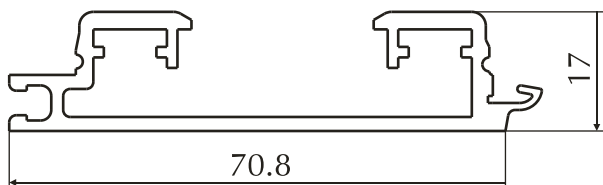


Номер профиля	Группа сложности	Вес 1 пм, кг/м	Периметр, мм	Номер профиля	Группа сложности	Вес 1 пм, кг/м	Периметр, мм
0234	2	0.487	65.7	0387	4	1.808	400.8

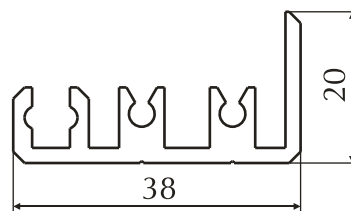
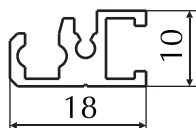
10. Профили для специального оборудования



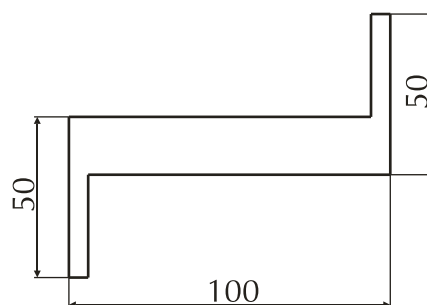
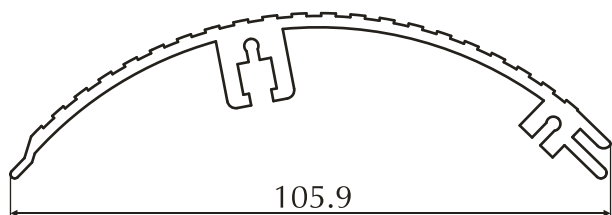
Номер профиля	Группа сложности	Вес 1 пм, кг/м	Периметр, мм	Номер профиля	Группа сложности	Вес 1 пм, кг/м	Периметр, мм
0397	4	2.234	356.5	0444	3	0.197	128.2



Номер профиля	Группа сложности	Вес 1 пм, кг/м	Периметр, мм	Номер профиля	Группа сложности	Вес 1 пм, кг/м	Периметр, мм
0504	8	0.891	330.6	0509	8	0.573	221.9

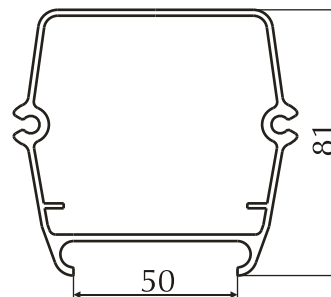
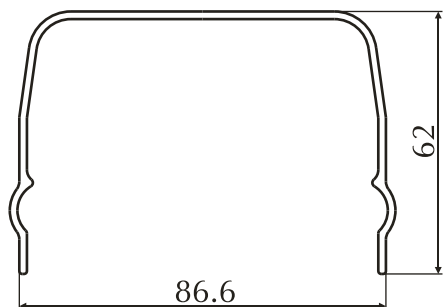


Номер профиля	Группа сложности	Вес 1 пм, кг/м	Периметр, мм	Номер профиля	Группа сложности	Вес 1 пм, кг/м	Периметр, мм
200003	6	0.192	93.1	200004	6	0.564	196.9



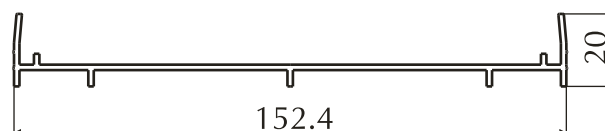
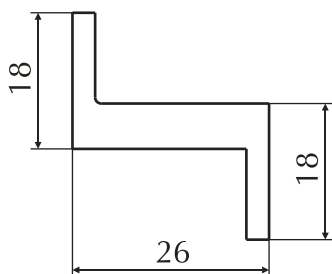
Номер профиля	Группа сложности	Вес 1 пм, кг/м	Периметр, мм	Номер профиля	Группа сложности	Вес 1 пм, кг/м	Периметр, мм
200086	7	1.141	354.5	200149	7	5.897	364.0

10. Профили для специального оборудования



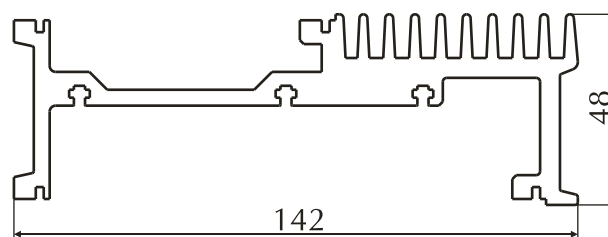
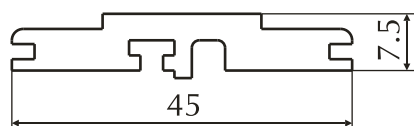
Номер профиля	Группа сложности	Вес 1 пм, кг/м	Периметр, мм
200162	9	0.977	399.1

Номер профиля	Группа сложности	Вес 1 пм, кг/м	Периметр, мм
200163	8	1.871	353.1



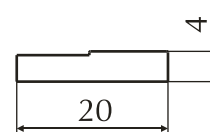
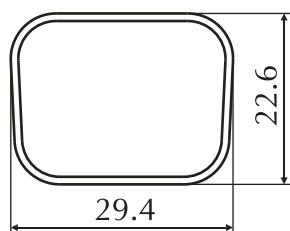
Номер профиля	Группа сложности	Вес 1 пм, кг/м	Периметр, мм
200201	4	0.616	111.7

Номер профиля	Группа сложности	Вес 1 пм, кг/м	Периметр, мм
200307	о.с.	0.847	420.8



Номер профиля	Группа сложности	Вес 1 пм, кг/м	Периметр, мм
200404	6	0.658	138.9

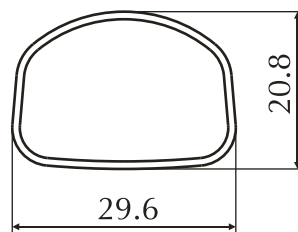
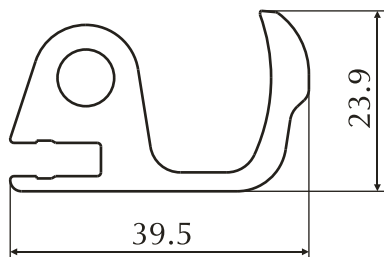
Номер профиля	Группа сложности	Вес 1 пм, кг/м	Периметр, мм
200405	8	4.398	752.8



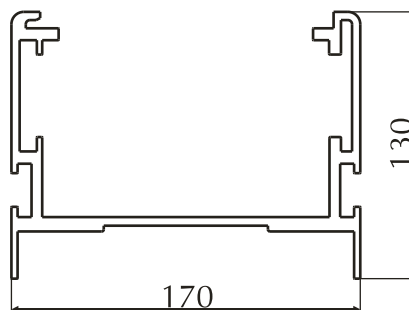
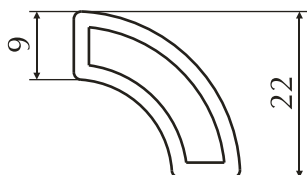
Номер профиля	Группа сложности	Вес 1 пм, кг/м	Периметр, мм
200421	о.с.	0.242	92.7

Номер профиля	Группа сложности	Вес 1 пм, кг/м	Периметр, мм
200427	8	0.203	47.9

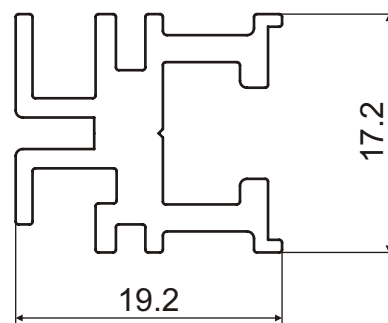
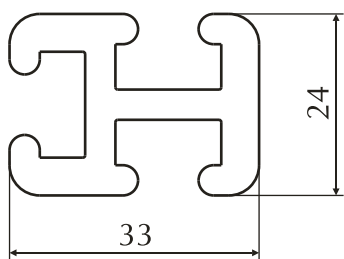
10. Профили для специального оборудования



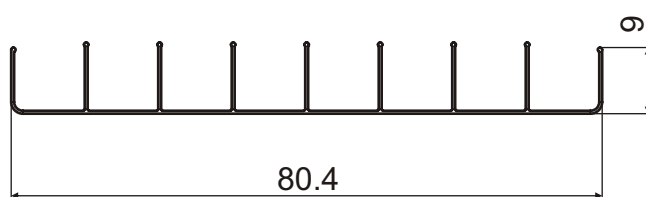
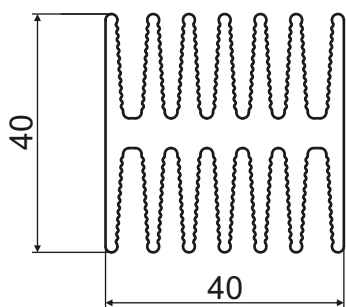
Номер профиля	Группа сложности	Вес 1 пм, кг/м	Периметр, мм	Номер профиля	Группа сложности	Вес 1 пм, кг/м	Периметр, мм
200437	о.с.	0.996	167.3	201044	о.с.	0.221	84.9



Номер профиля	Группа сложности	Вес 1 пм, кг/м	Периметр, мм	Номер профиля	Группа сложности	Вес 1 пм, кг/м	Периметр, мм
201045	9	0.399	71.3	202011	9	6.88	1087

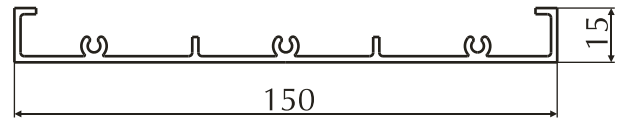
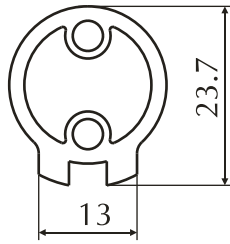


Номер профиля	Группа сложности	Вес 1 пм, кг/м	Периметр, мм	Номер профиля	Группа сложности	Вес 1 пм, кг/м	Периметр, мм
202015	9	1.134	192.06	202232	7	0.368	144

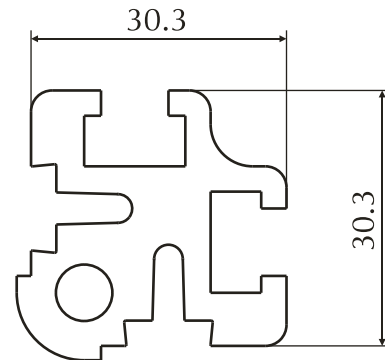
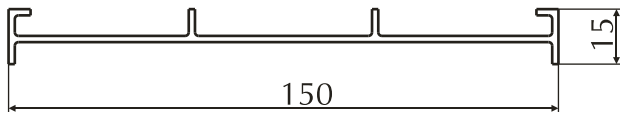


Номер профиля	Группа сложности	Вес 1 пм, кг/м	Периметр, мм	Номер профиля	Группа сложности	Вес 1 пм, кг/м	Периметр, мм
203022	7	2.268	583.6	203049	9	0.176	322.6

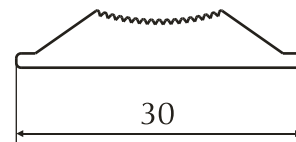
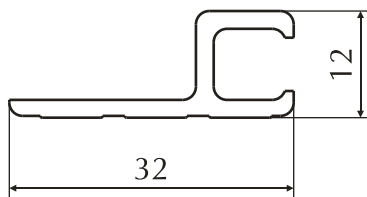
10. Профили для специального оборудования



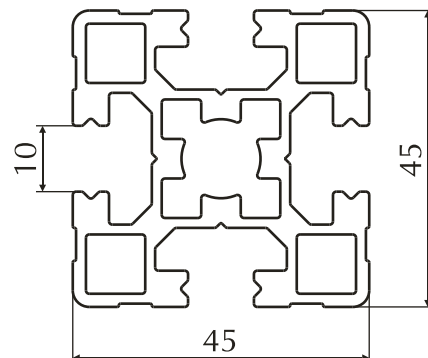
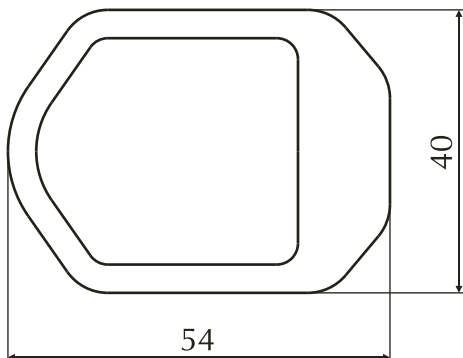
Номер профиля	Группа сложности	Вес 1 пм, кг/м	Периметр, мм	Номер профиля	Группа сложности	Вес 1 пм, кг/м	Периметр, мм
P_4382_02	8	0.458	77.8	TA15901*	7	1.080	448.9



Номер профиля	Группа сложности	Вес 1 пм, кг/м	Периметр, мм	Номер профиля	Группа сложности	Вес 1 пм, кг/м	Периметр, мм
TA15902*	6	0.926	398.7	WN_2	8	1.370	214.4

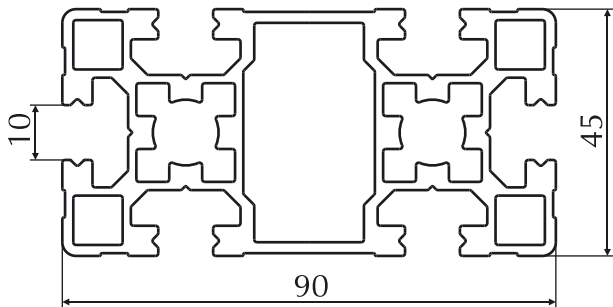


Номер профиля	Группа сложности	Вес 1 пм, кг/м	Периметр, мм	Номер профиля	Группа сложности	Вес 1 пм, кг/м	Периметр, мм
WN_5	5	0.276	104.6	WN6	5	0.329	73.7

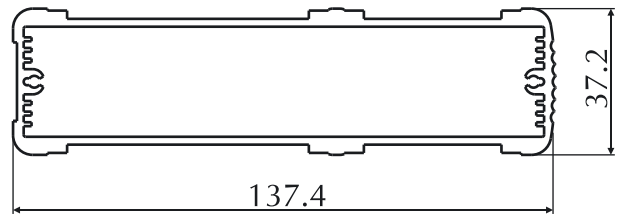


Номер профиля	Группа сложности	Вес 1 пм, кг/м	Периметр, мм	Номер профиля	Группа сложности	Вес 1 пм, кг/м	Периметр, мм
WN7	5	2.254	160.0	ГТБ644.000	8	1.923	344.9

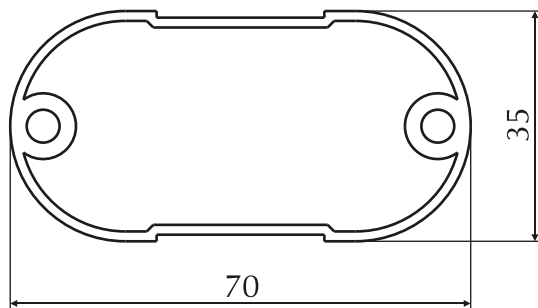
10. Профили для специального оборудования



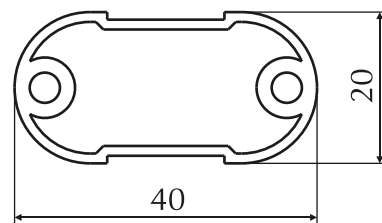
Номер профиля	Группа сложности	Вес 1 пм, кг/м	Периметр, мм
ГТБ645.000	8	3.268	518.4



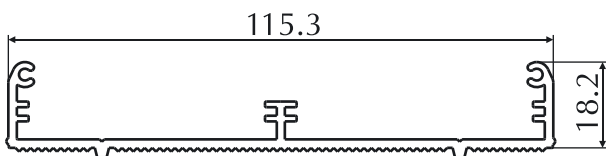
Номер профиля	Группа сложности	Вес 1 пм, кг/м	Периметр, мм
ПВС_10	8	2.413	364.6



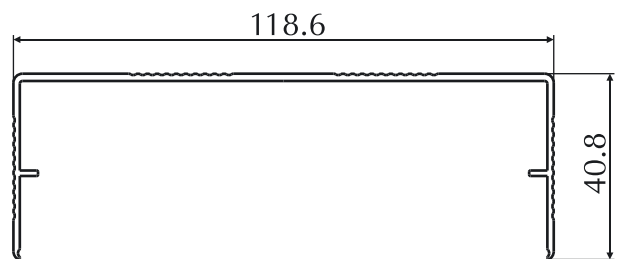
Номер профиля	Группа сложности	Вес 1 пм, кг/м	Периметр, мм
ПВС_11	8	0.993	184.0



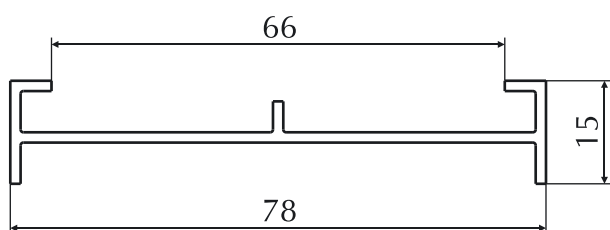
Номер профиля	Группа сложности	Вес 1 пм, кг/м	Периметр, мм
ПВС_12	8	0.525	106.8



Номер профиля	Группа сложности	Вес 1 пм, кг/м	Периметр, мм
99317*	7	1.0	424



Номер профиля	Группа сложности	Вес 1 пм, кг/м	Периметр, мм
99318*	6	0.787	414

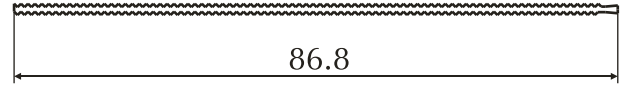
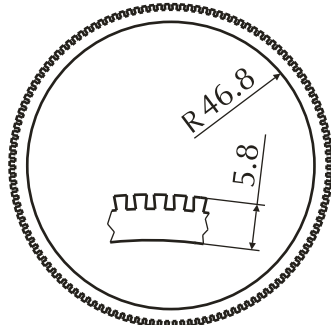


Номер профиля	Группа сложности	Вес 1 пм, кг/м	Периметр, мм
99319	7	0.481	238.6

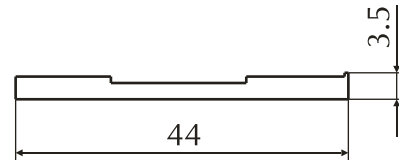
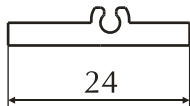


Номер профиля	Группа сложности	Вес 1 пм, кг/м	Периметр, мм
99320	7	0.570	272.1

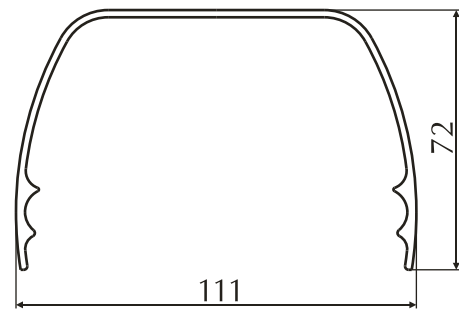
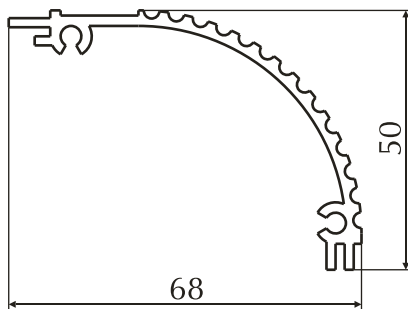
10. Профили для специального оборудования



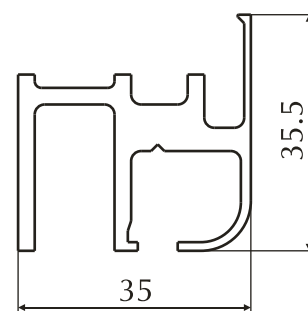
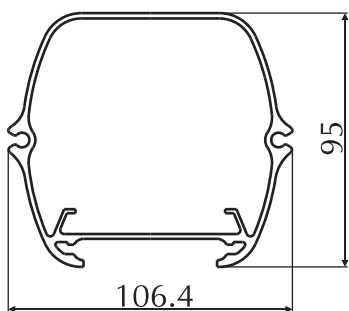
Номер профиля	Группа сложности	Вес 1 пм, кг/м	Периметр, мм	Номер профиля	Группа сложности	Вес 1 пм, кг/м	Периметр, мм
98019	8	4.167	845.0	98028	8	0.264	245.6



Номер профиля	Группа сложности	Вес 1 пм, кг/м	Периметр, мм	Номер профиля	Группа сложности	Вес 1 пм, кг/м	Периметр, мм
98125	7	0.202	63.0	99007	8	0.316	96.7

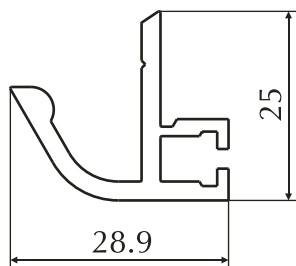


Номер профиля	Группа сложности	Вес 1 пм, кг/м	Периметр, мм	Номер профиля	Группа сложности	Вес 1 пм, кг/м	Периметр, мм
99013	8	0.728	280.6	99178	9	1.364	455.7

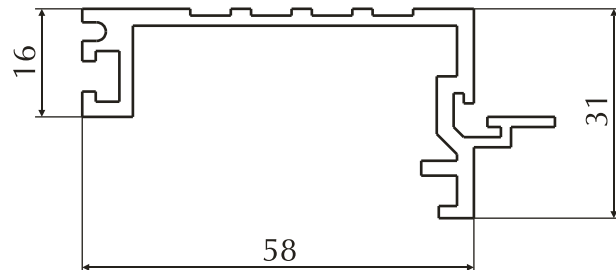


Номер профиля	Группа сложности	Вес 1 пм, кг/м	Периметр, мм	Номер профиля	Группа сложности	Вес 1 пм, кг/м	Периметр, мм
99179	9	2.478	424.6	99233	8	0.883	255.9

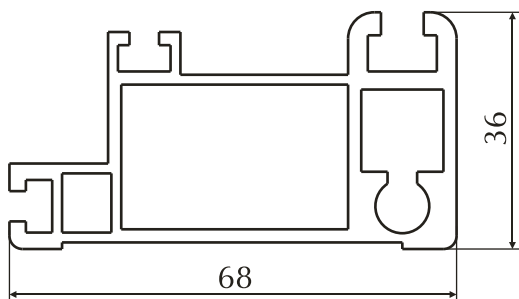
10. Профили для специального оборудования



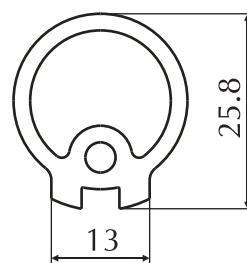
Номер профиля	Группа сложности	Вес 1 пм, кг/м	Периметр, мм
99234	6	0.451	147.5



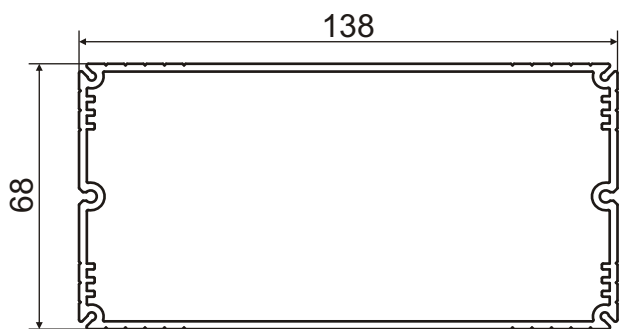
Номер профиля	Группа сложности	Вес 1 пм, кг/м	Периметр, мм
CABO_0103_1	6	0.828	298.2



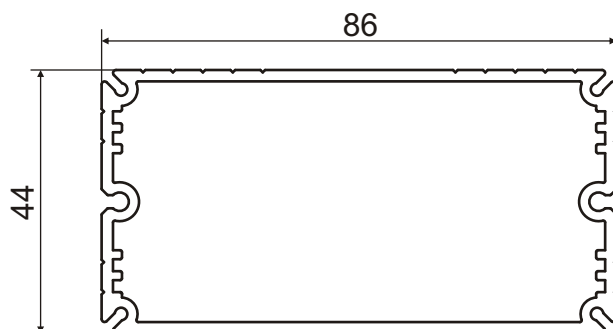
Номер профиля	Группа сложности	Вес 1 пм, кг/м	Периметр, мм
CABO_0104	8	1.514	282.6



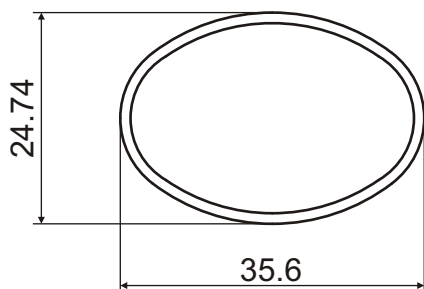
Номер профиля	Группа сложности	Вес 1 пм, кг/м	Периметр, мм
P_4382	8	0.541	84.0



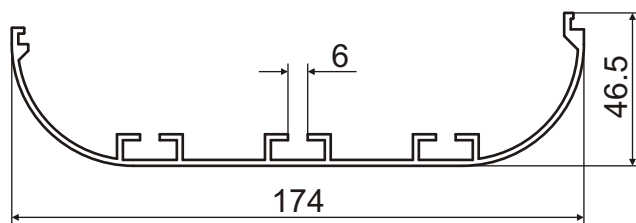
Номер профиля	Группа сложности	Вес 1 пм, кг/м	Периметр, мм
205229	8	2.417	462



Номер профиля	Группа сложности	Вес 1 пм, кг/м	Периметр, мм
205230	7	1.467	308.7

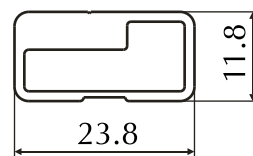
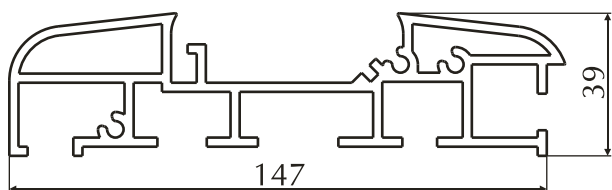


Номер профиля	Группа сложности	Вес 1 пм, кг/м	Периметр, мм
205252	8	0.303	95.6

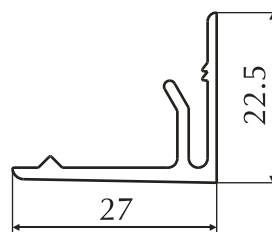
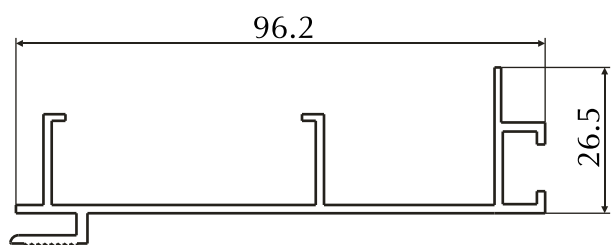


Номер профиля	Группа сложности	Вес 1 пм, кг/м	Периметр, мм
205269	9	1.577	629.5

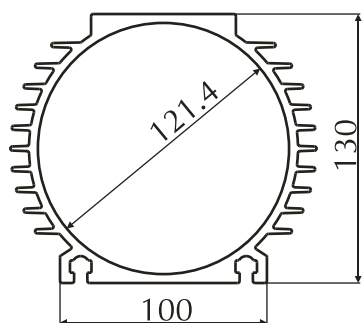
10. Профили для специального оборудования



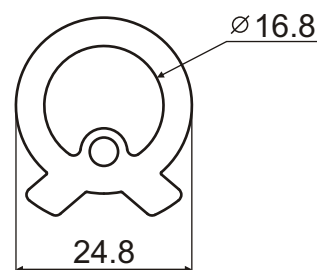
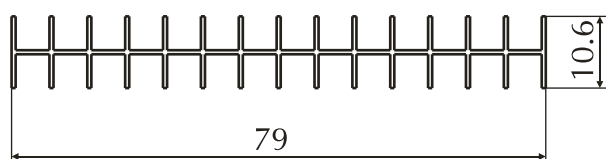
Номер профиля	Группа сложности	Вес 1 пм, кг/м	Периметр, мм	Номер профиля	Группа сложности	Вес 1 пм, кг/м	Периметр, мм
202126	9	3.370	772.8	96540	6	0.353	68.7



Номер профиля	Группа сложности	Вес 1 пм, кг/м	Периметр, мм	Номер профиля	Группа сложности	Вес 1 пм, кг/м	Периметр, мм
96570	5	0.765	383	96580	5	0.253	122

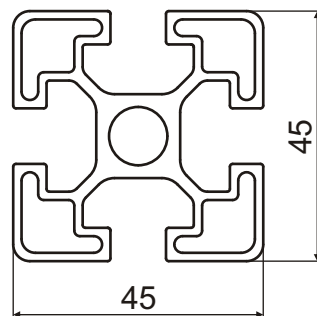
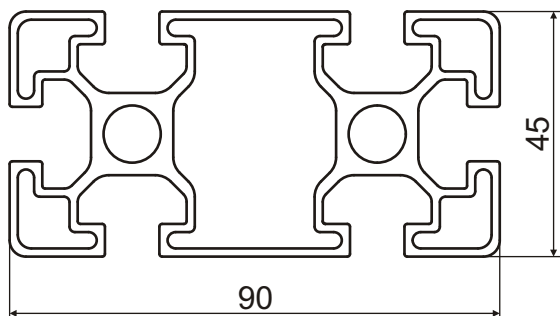


Номер профиля	Группа сложности	Вес 1 пм, кг/м	Периметр, мм	Номер профиля	Группа сложности	Вес 1 пм, кг/м	Периметр, мм
96890	8	7.649	864.7	96980	8	0.259	317.7



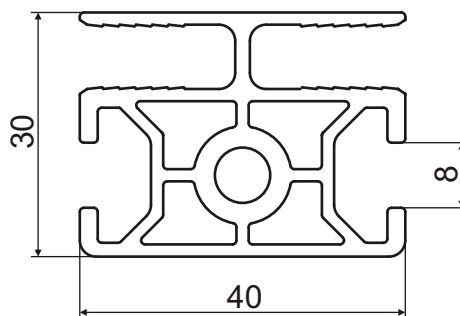
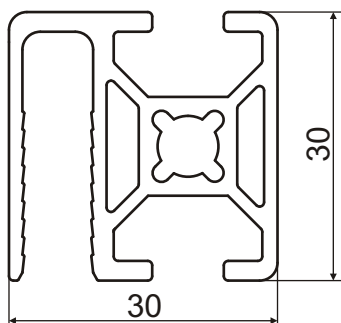
Номер профиля	Группа сложности	Вес 1 пм, кг/м	Периметр, мм	Номер профиля	Группа сложности	Вес 1 пм, кг/м	Периметр, мм
97087	8	0.371	459.2	П_4382_04*	9	0.896	95.7

10. Профили для специального оборудования



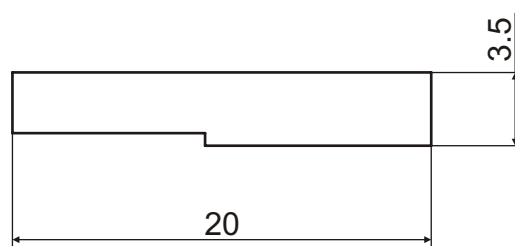
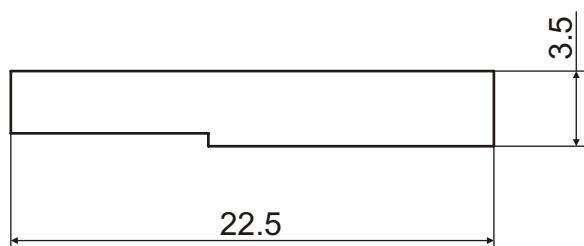
Номер профиля	Группа сложности	Вес 1 пм, кг/м	Периметр, мм
999-001-01*	9	2.6	524.9

Номер профиля	Группа сложности	Вес 1 пм, кг/м	Периметр, мм
999-001-02*	9	1.55	348.1



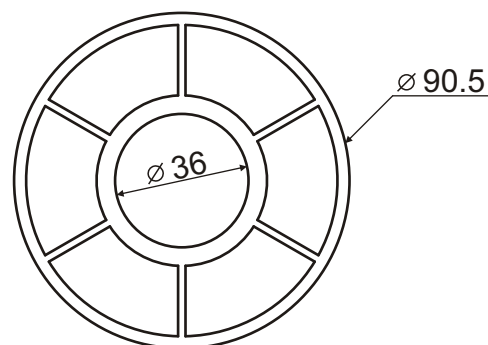
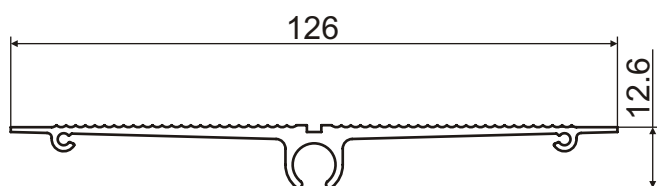
Номер профиля	Группа сложности	Вес 1 пм, кг/м	Периметр, мм
999-001-03*	9	0.828	233.2

Номер профиля	Группа сложности	Вес 1 пм, кг/м	Периметр, мм
999-001-04*	9	1.1	269.7



Номер профиля	Группа сложности	Вес 1 пм, кг/м	Периметр, мм
203087	9	0.198	52

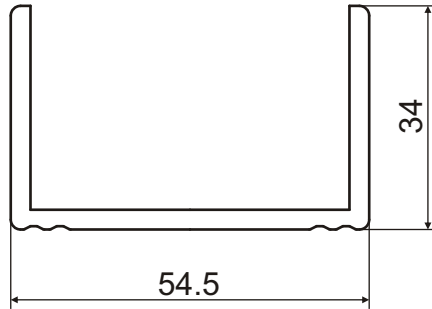
Номер профиля	Группа сложности	Вес 1 пм, кг/м	Периметр, мм
203088	9	0.174	47



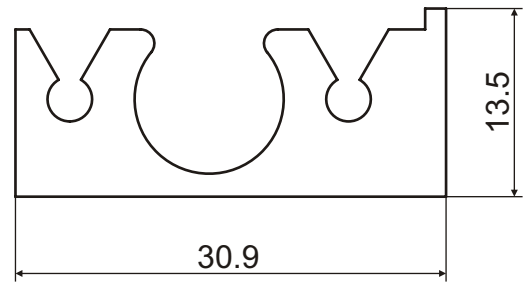
Номер профиля	Группа сложности	Вес 1 пм, кг/м	Периметр, мм
203094	8	0.831	326.3

Номер профиля	Группа сложности	Вес 1 пм, кг/м	Периметр, мм
203119	8	4.75	284.3

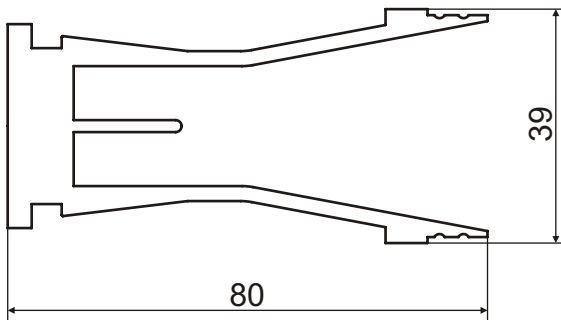
10. Профили для специального оборудования



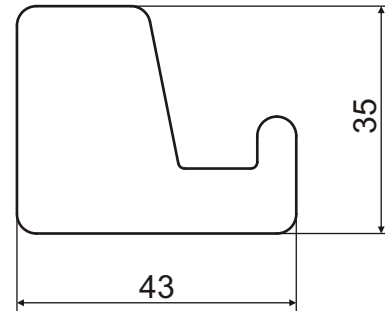
Номер профиля	Группа сложности	Вес 1 пм, кг/м	Периметр, мм
203125*	9	0.928	237.3



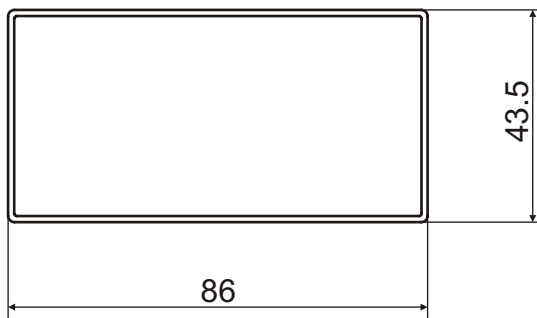
Номер профиля	Группа сложности	Вес 1 пм, кг/м	Периметр, мм
203126*	7	0.645	129.4



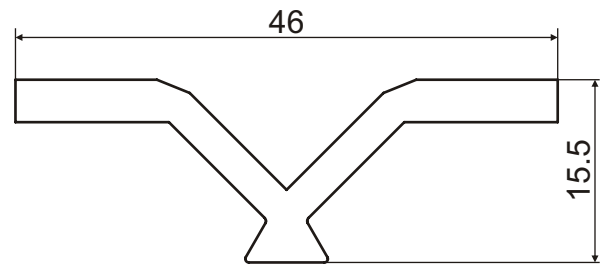
Номер профиля	Группа сложности	Вес 1 пм, кг/м	Периметр, мм
203132	9	2.1	412.2



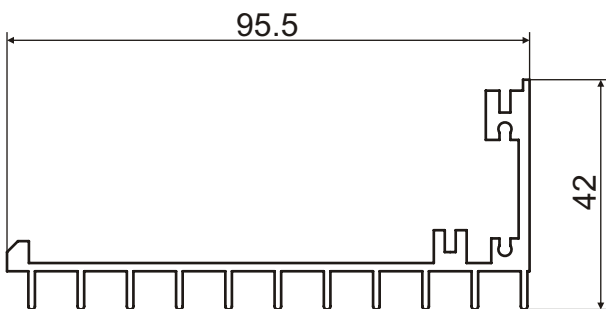
Номер профиля	Группа сложности	Вес 1 пм, кг/м	Периметр, мм
203049	4	2.780	160.3



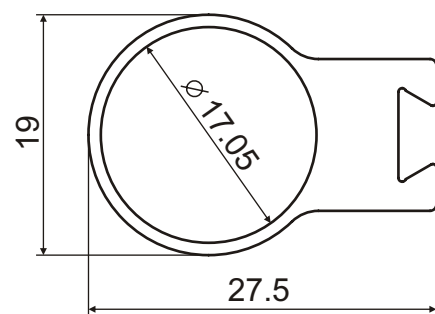
Номер профиля	Группа сложности	Вес 1 пм, кг/м	Периметр, мм
203170	9	0.850	256.8



Номер профиля	Группа сложности	Вес 1 пм, кг/м	Периметр, мм
203190	9	0.520	124.7

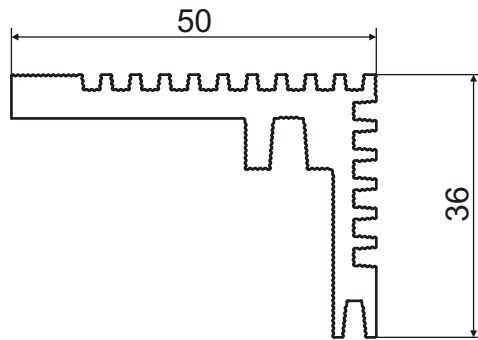


Номер профиля	Группа сложности	Вес 1 пм, кг/м	Периметр, мм
203213	8	1.1	467.9

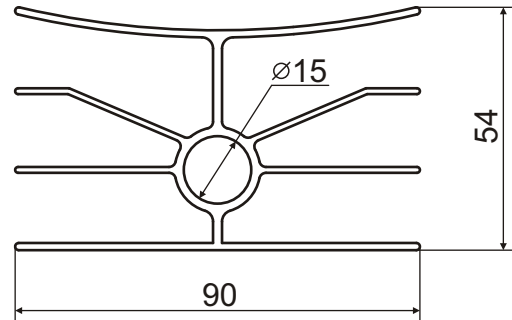


Номер профиля	Группа сложности	Вес 1 пм, кг/м	Периметр, мм
203226	9	0.398	87.86

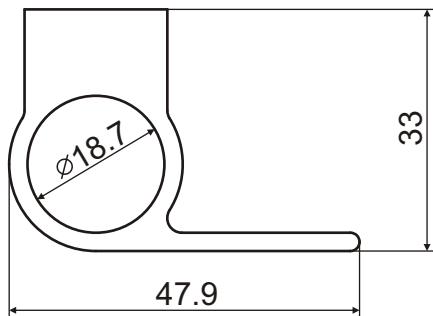
10. Профили для специального оборудования



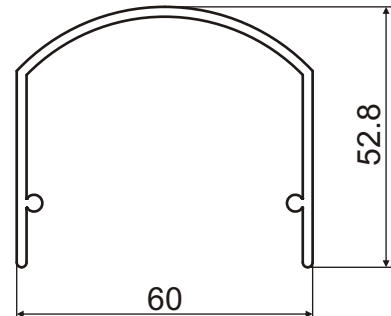
Номер профиля	Группа сложности	Вес 1 пм, кг/м	Периметр, мм
203248	6	1.120	300.6



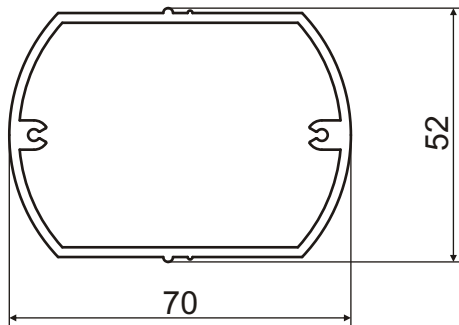
Номер профиля	Группа сложности	Вес 1 пм, кг/м	Периметр, мм
203308	8	1.761	762.8



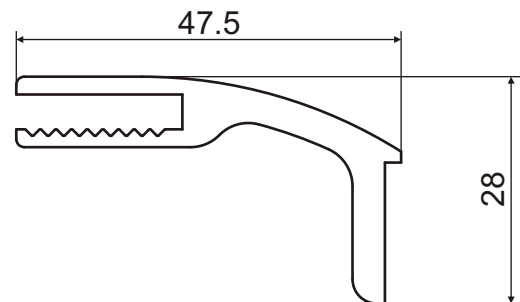
Номер профиля	Группа сложности	Вес 1 пм, кг/м	Периметр, мм
203309	6	1.237	153.8



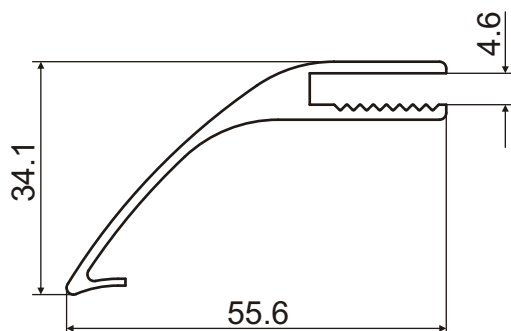
Номер профиля	Группа сложности	Вес 1 пм, кг/м	Периметр, мм
203317	6	0.821	303.1



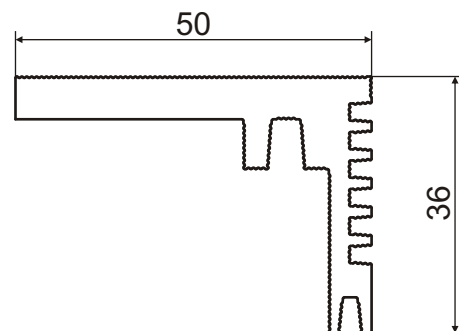
Номер профиля	Группа сложности	Вес 1 пм, кг/м	Периметр, мм
203318	7	1.254	213.8



Номер профиля	Группа сложности	Вес 1 пм, кг/м	Периметр, мм
204005	8	0.754	187.3



Номер профиля	Группа сложности	Вес 1 пм, кг/м	Периметр, мм
204030	8	0.56	201

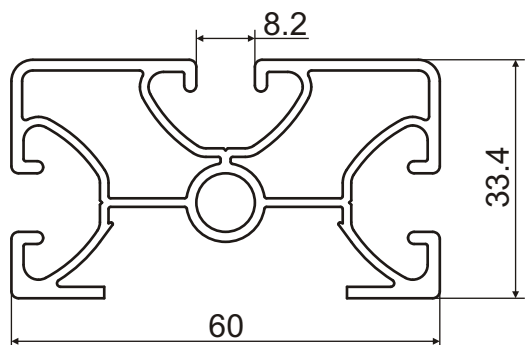


Номер профиля	Группа сложности	Вес 1 пм, кг/м	Периметр, мм
204053	6	1.250	259.6

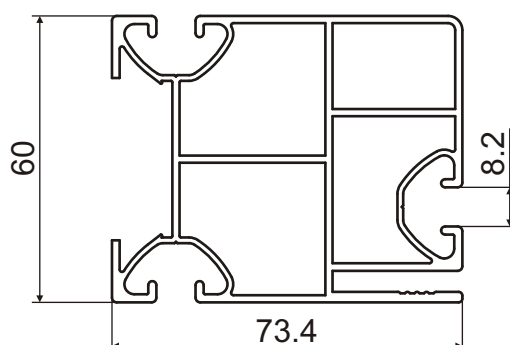
10. Профили для специального оборудования

Номер профиля	Группа сложности	Вес 1 пм, кг/м	Периметр, мм	Номер профиля	Группа сложности	Вес 1 пм, кг/м	Периметр, мм
204062	8	0.782	151.1	204065	7	0.729	293.9
Номер профиля	Группа сложности	Вес 1 пм, кг/м	Периметр, мм	Номер профиля	Группа сложности	Вес 1 пм, кг/м	Периметр, мм
204066	6	1.886	578.6	204067	8	2.325	588.1
Номер профиля	Группа сложности	Вес 1 пм, кг/м	Периметр, мм	Номер профиля	Группа сложности	Вес 1 пм, кг/м	Периметр, мм
204068	8	0.239	91.7	204070*	9	1.265	360.5
Номер профиля	Группа сложности	Вес 1 пм, кг/м	Периметр, мм	Номер профиля	Группа сложности	Вес 1 пм, кг/м	Периметр, мм
204071*	9	2.6	690.5	204071.1*	9	2.716	568.8

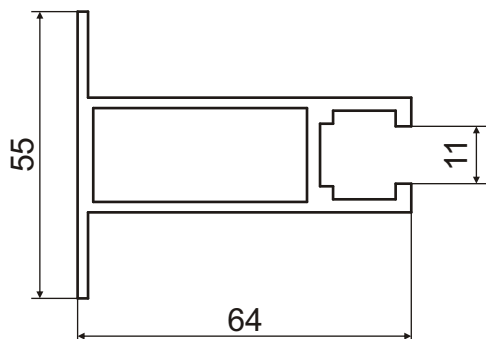
10. Профили для специального оборудования



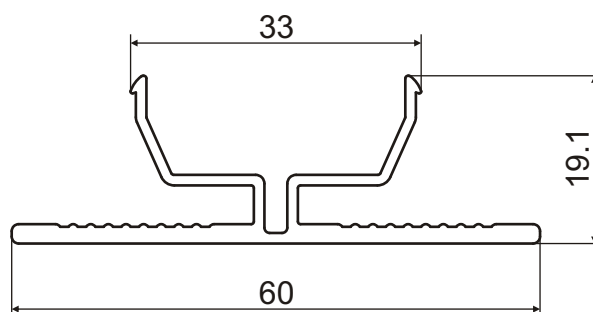
Номер профиля	Группа сложности	Вес 1 пм, кг/м	Периметр, мм
204072*	9	1.140	381.8



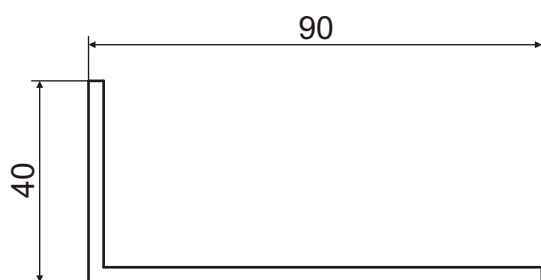
Номер профиля	Группа сложности	Вес 1 пм, кг/м	Периметр, мм
204073*	9	2.0	512.7



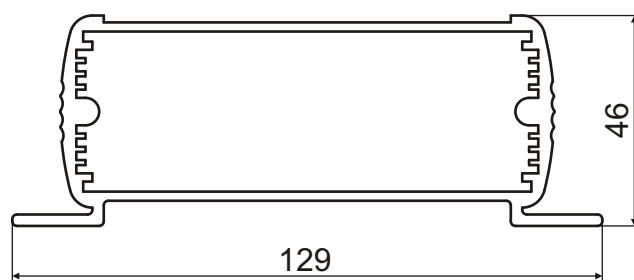
Номер профиля	Группа сложности	Вес 1 пм, кг/м	Периметр, мм
204074*	6	1.266	285



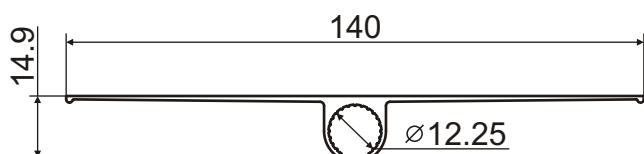
Номер профиля	Группа сложности	Вес 1 пм, кг/м	Периметр, мм
204078*	9	0.510	238



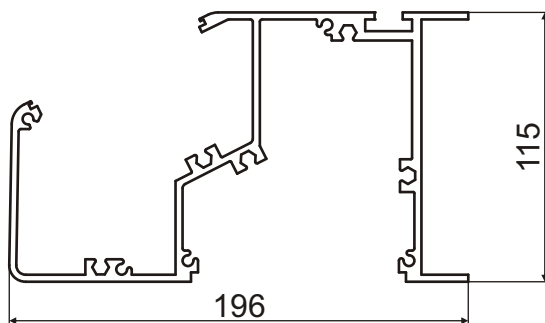
Номер профиля	Группа сложности	Вес 1 пм, кг/м	Периметр, мм
204092	6	1.029	260



Номер профиля	Группа сложности	Вес 1 пм, кг/м	Периметр, мм
204128	9	2.3	373.4

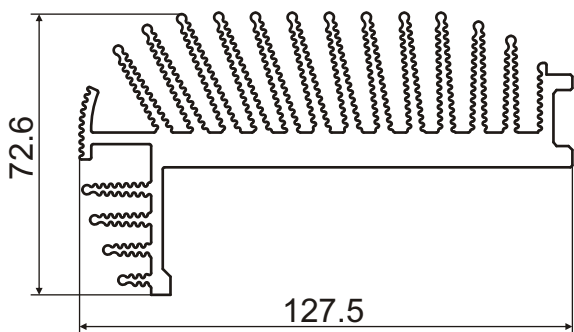


Номер профиля	Группа сложности	Вес 1 пм, кг/м	Периметр, мм
204132	9	0.595	335

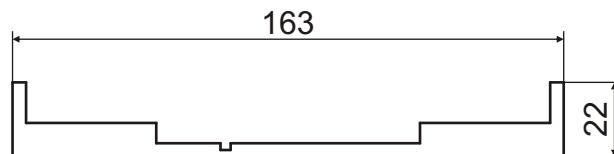


Номер профиля	Группа сложности	Вес 1 пм, кг/м	Периметр, мм
204160	9	5.836	1284.1

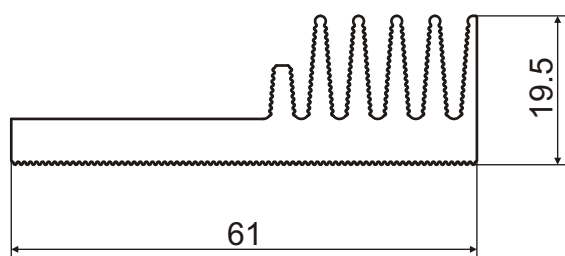
10. Профили для специального оборудования



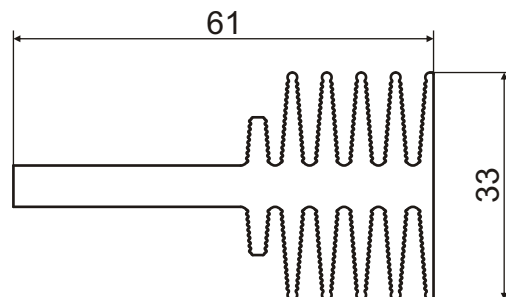
Номер профиля	Группа сложности	Вес 1 пм, кг/м	Периметр, мм
204180	9	5.9	1644.4



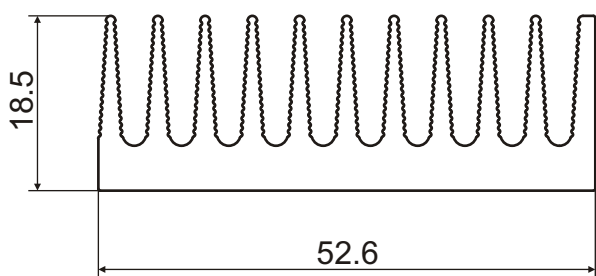
Номер профиля	Группа сложности	Вес 1 пм, кг/м	Периметр, мм
204246	8	3.4	410



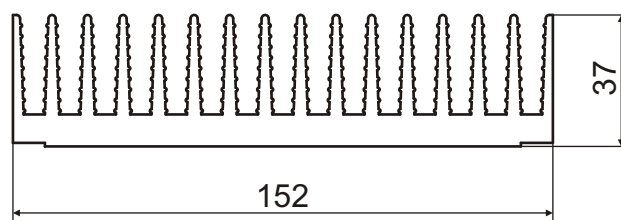
Номер профиля	Группа сложности	Вес 1 пм, кг/м	Периметр, мм
205067	6	1.384	344.9



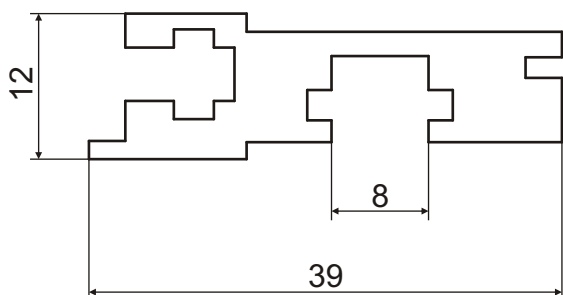
Номер профиля	Группа сложности	Вес 1 пм, кг/м	Периметр, мм
205068	6	1.846	488.4



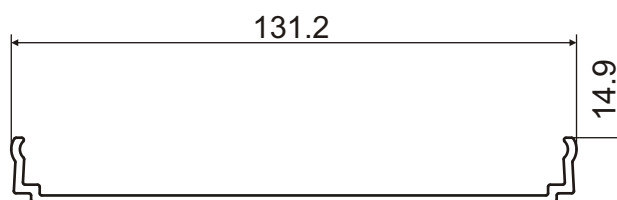
Номер профиля	Группа сложности	Вес 1 пм, кг/м	Периметр, мм
205073	6	1.365	441.7



Номер профиля	Группа сложности	Вес 1 пм, кг/м	Периметр, мм
205086	9	7.427	1329.8

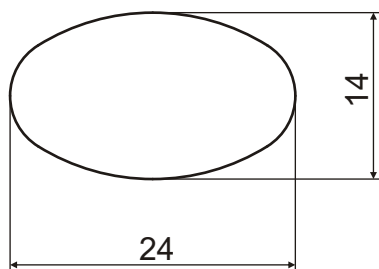


Номер профиля	Группа сложности	Вес 1 пм, кг/м	Периметр, мм
205089	7	0.647	154.2

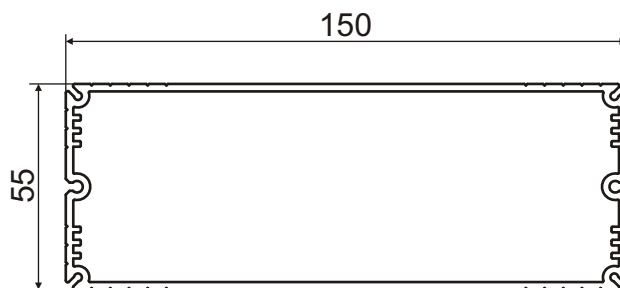


Номер профиля	Группа сложности	Вес 1 пм, кг/м	Периметр, мм
205103*	8	0.687	315.2

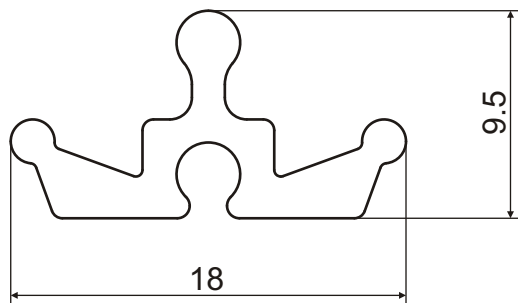
10. Профили для специального оборудования



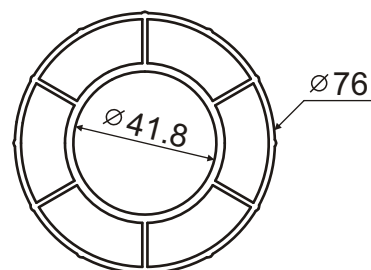
Номер профиля	Группа сложности	Вес 1 пм, кг/м	Периметр, мм
205146	4	0.713	60.9



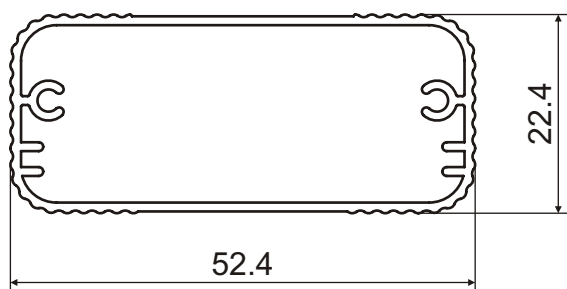
Номер профиля	Группа сложности	Вес 1 пм, кг/м	Периметр, мм
205228	9	2.406	460



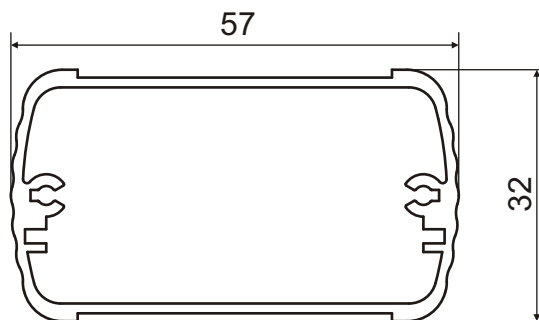
Номер профиля	Группа сложности	Вес 1 пм, кг/м	Периметр, мм
205231	4	0.158	64.3



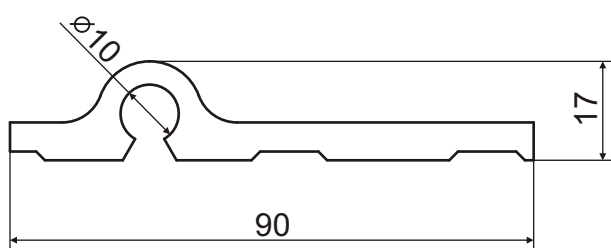
Номер профиля	Группа сложности	Вес 1 пм, кг/м	Периметр, мм
AGS.6307.000	8	3	240.9



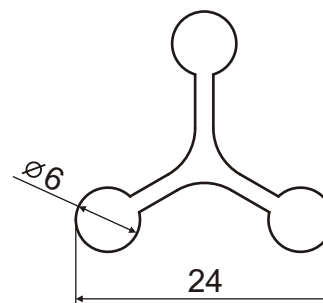
Номер профиля	Группа сложности	Вес 1 пм, кг/м	Периметр, мм
AND696*	8	0.460	146



Номер профиля	Группа сложности	Вес 1 пм, кг/м	Периметр, мм
G-4	8	0.741	168.4

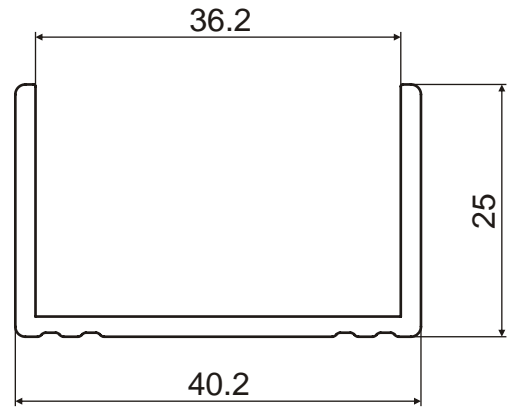
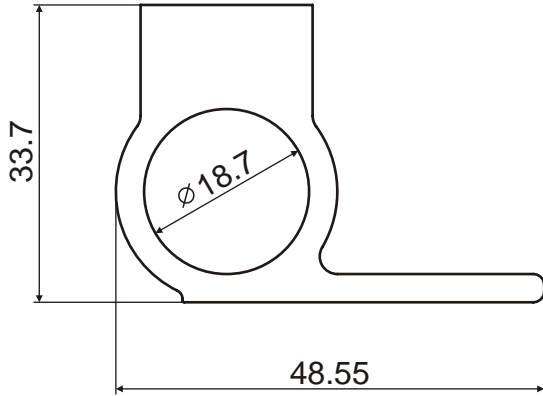


Номер профиля	Группа сложности	Вес 1 пм, кг/м	Периметр, мм
206004	7	1.639	229



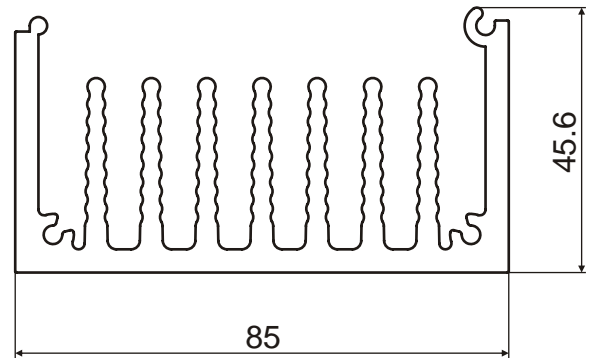
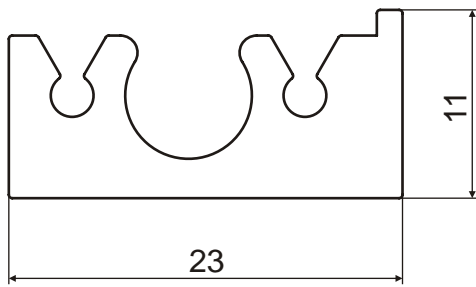
Номер профиля	Группа сложности	Вес 1 пм, кг/м	Периметр, мм
206009	5	0.343	93.6

10. Профили для специального оборудования



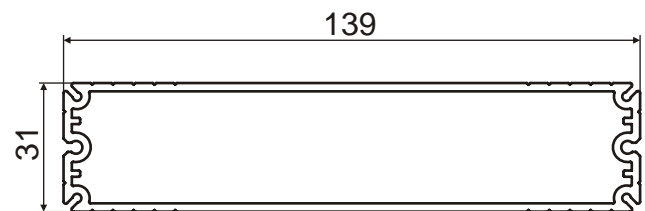
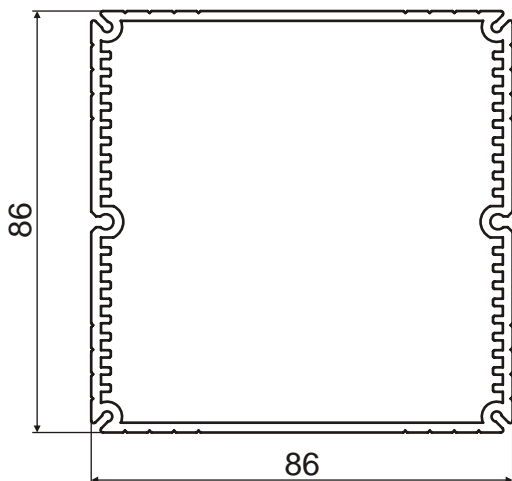
Номер профиля	Группа сложности	Вес 1 пм, кг/м	Периметр, мм
203309.1	6	1.396	155.8

Номер профиля	Группа сложности	Вес 1 пм, кг/м	Периметр, мм
206027	7	0.455	175.5



Номер профиля	Группа сложности	Вес 1 пм, кг/м	Периметр, мм
206028	8	0.414	95.4

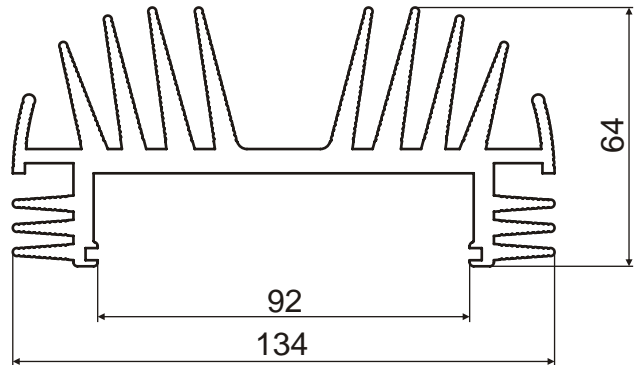
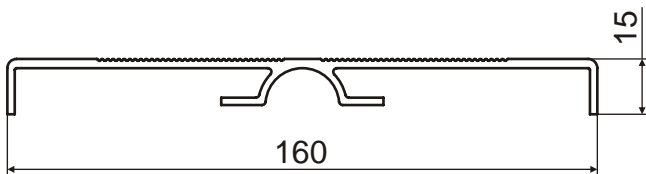
Номер профиля	Группа сложности	Вес 1 пм, кг/м	Периметр, мм
206137	8	3.660	767.5



Номер профиля	Группа сложности	Вес 1 пм, кг/м	Периметр, мм
206160	7	2.233	394.1

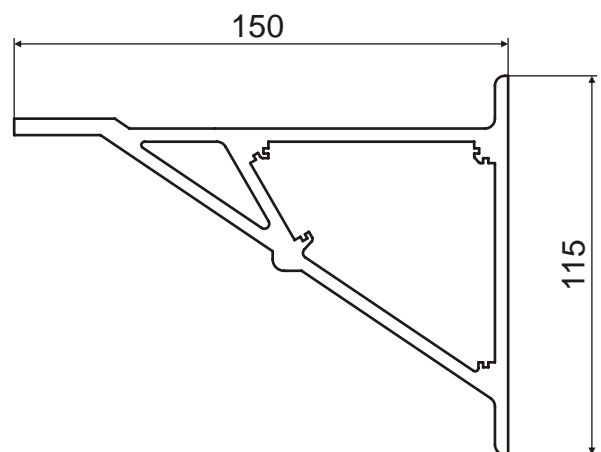
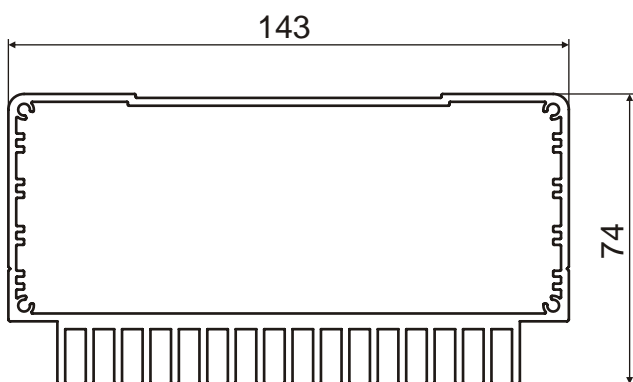
Номер профиля	Группа сложности	Вес 1 пм, кг/м	Периметр, мм
206208	8	1.967	387.3

10. Профили для специального оборудования



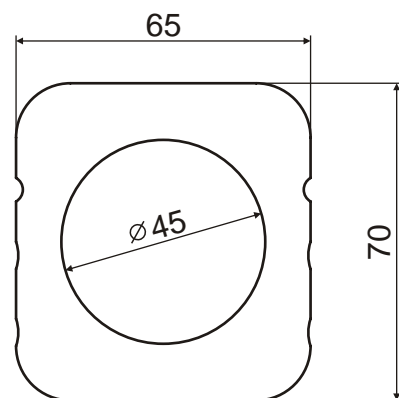
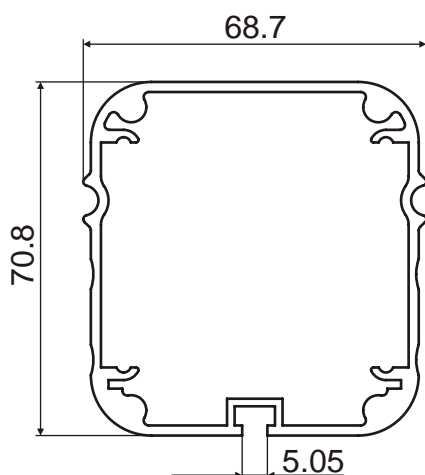
Номер профиля	Группа сложности	Вес 1 пм, кг/м	Периметр, мм
207014	9	1.393	475.8

Номер профиля	Группа сложности	Вес 1 пм, кг/м	Периметр, мм
207122	9	6.270	1142.5



Номер профиля	Группа сложности	Вес 1 пм, кг/м	Периметр, мм
207124	9	4.258	873.2

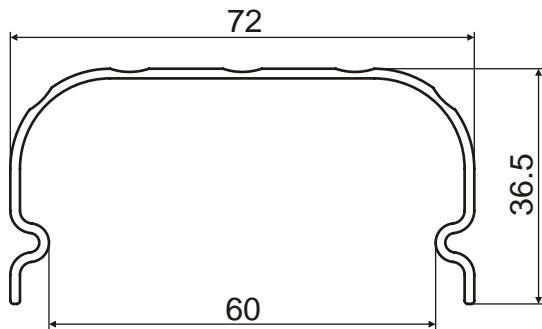
Номер профиля	Группа сложности	Вес 1 пм, кг/м	Периметр, мм
207148	9	5.199	476.3



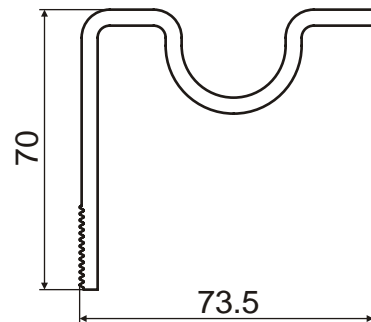
Номер профиля	Группа сложности	Вес 1 пм, кг/м	Периметр, мм
207149	8	1.888	275.5

Номер профиля	Группа сложности	Вес 1 пм, кг/м	Периметр, мм
207150	8	7.605	252

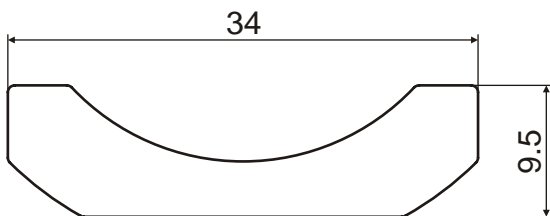
10. Профили для специального оборудования



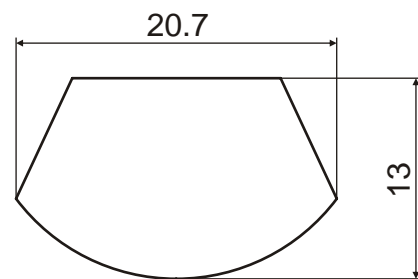
Номер профиля	Группа сложности	Вес 1 пм, кг/м	Периметр, мм
207151	8	0.537	280.2



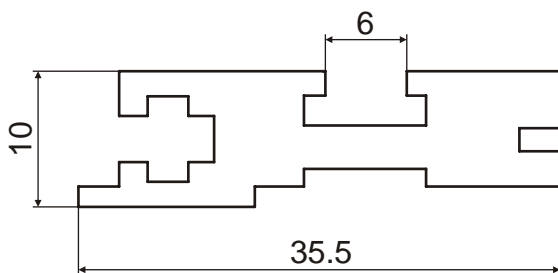
Номер профиля	Группа сложности	Вес 1 пм, кг/м	Периметр, мм
207152	6	1.767	348.6



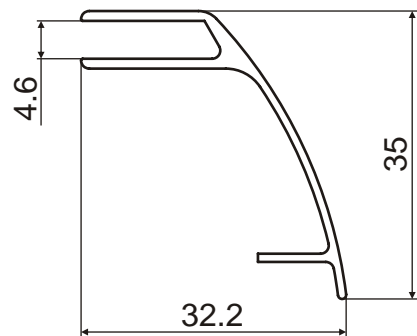
Номер профиля	Группа сложности	Вес 1 пм, кг/м	Периметр, мм
207153	4	0.561	84.2



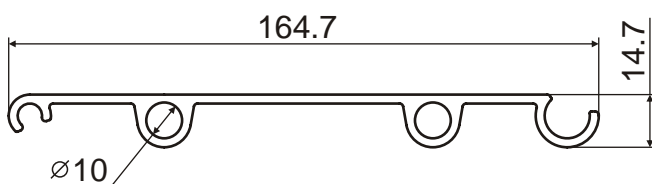
Номер профиля	Группа сложности	Вес 1 пм, кг/м	Периметр, мм
207154	4	0.565	54.8



Номер профиля	Группа сложности	Вес 1 пм, кг/м	Периметр, мм
207155	8	0.582	133



Номер профиля	Группа сложности	Вес 1 пм, кг/м	Периметр, мм
207171	8	0.260	160.6



Номер профиля	Группа сложности	Вес 1 пм, кг/м	Периметр, мм
V 4	8	1.753	412.3