



НОВОЕ ВРЕМЯ



**Каталог для проектирования типовых конструкций окон, дверей  
и витражей "AGS45" на основе алюминиевых профилей без терморазрыва**

**г. Нижний Новгород  
2017 г.**



# Содержание

1. Содержание .....	1.01
2. Описание системы .....	2.01
3. Номенклатура профилей и аксессуаров .....	3.01
4. Схемы .....	4.01
5. Профили .....	5.01
6. Сечения .....	6.01
7. Статические расчеты .....	7.01
8. Типовые конструкции окон .....	8.01
9. Типовые конструкции дверей .....	9.01
10. Обработка профилей и сборка окон .....	10.01
11. Обработка профилей и сборка дверей .....	11.01



**Перечень рекомендуемых нормативных документов:**

ТУ 5270-001-90491183-2014 Блоки оконные и дверные, витрины и витражи, фасады из алюминиевых системных профилей серии AGS

ГОСТ 21519-2003 Блоки оконные из алюминиевых сплавов. Технические условия

ГОСТ 23166-99 Блоки оконные. Общие технические условия

ГОСТ 24866-99 Стеклопакеты клееные строительного назначения. Технические условия

ГОСТ 26602.1-99 Блоки оконные и дверные. Методы определения сопротивления теплопередаче

ГОСТ 26602.2-99 Блоки оконные и дверные. Методы определения воздухо- и водопроницаемости

ГОСТ 26602.3-99 Блоки оконные и дверные. Метод определения звукоизоляции

ГОСТ 26602.4-99 Блоки оконные и дверные. Метод определения общего коэффициента пропускания света

ГОСТ 30698-2000 Стекло закаленное строительное. Технические условия

ГОСТ 30733-2000 Стекло с низкоэмиссионным твердым покрытием. Технические условия

ГОСТ 30826-2001 Стекло многослойное строительного назначения. Технические условия

ГОСТ 30971-2002 Швы монтажные узлов примыканий оконных блоков к стеновым проёмам. Общие технические условия

ГОСТ Р 51136-98 Стекла защитные многослойные. Общие технические условия

ГОСТ Р 52749-2007 Швы монтажные оконные с паропроницаемыми саморасширяющимися лентами.

Технические условия

СП 20.133320.2011 Нагрузки и воздействия. Актуализированная редакция СНиП 2.01.07-85\*

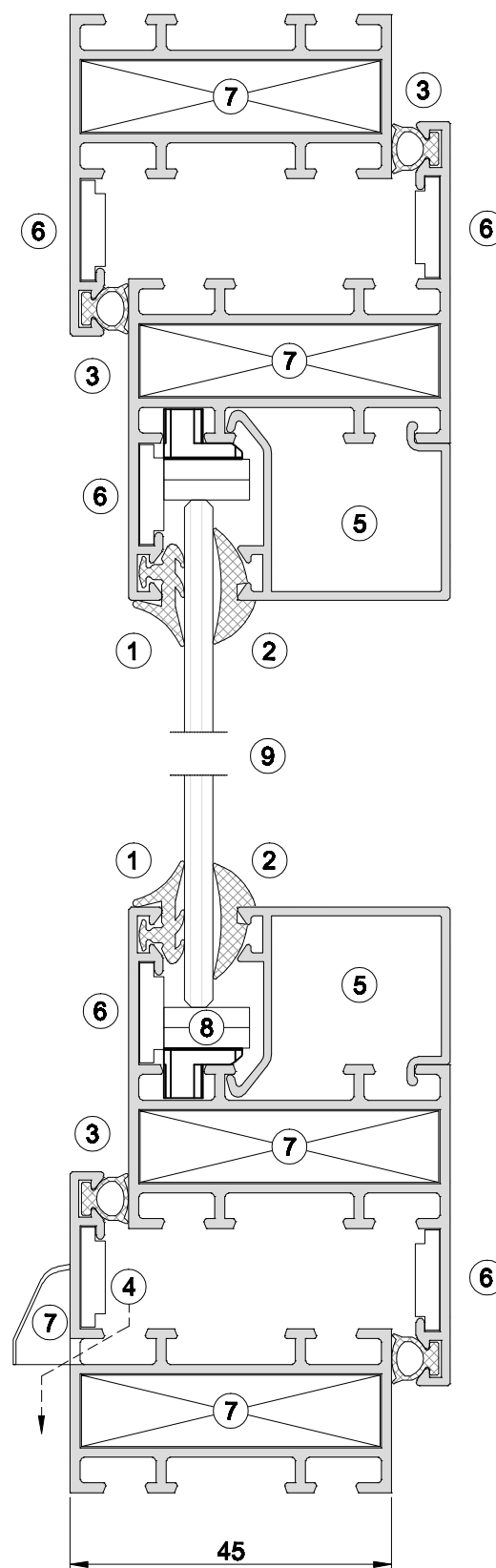
СНиП 2.03.06-85 Алюминиевые конструкции

СНиП 23-02-2003 Тепловая защита зданий

СП 23-101-2000 Проектирование тепловой защиты зданий



- ① - наружный уплотнитель заполнения
- ② - внутренний уплотнитель заполнения
- ③ - уплотнитель притвора
- ④ - отверстия для вентиляции и удаления конденсата
- ⑤ - штапик для фиксации заполнения
- ⑥ - выравнивающий уголок
- ⑦ - алюминиевый уголок для фиксации угловых соединений
- ⑧ - подкладка под заполнение
- ⑨ - заполнение





### 1 Введение.

“AGS45” – оконно-дверная система профилей без терморазрыва предназначена для изготовления окон, дверей, витражей и других конструкций, к которым не предъявляются повышенные требования по термо- и звукоизоляции. Монтажная глубина системы “AGS45” составляет 45 мм для оконных и дверных рам, а также для профилей оконных и дверных створок.

Указанные в каталоге размеры, массово-инерционные характеристики являются теоретическими и могут изменяться в зависимости от допусков на размеры профилей.

Разработчик системы оставляет за собой право внесения изменений в каталог, связанных с улучшением и дальнейшим развитием системы. Все материалы данного каталога принадлежат разработчику системы, запрещается их несанкционированное тиражирование.

### 2. Используемые материалы.

Алюминиевые профили изготавливаются методом экструзии из сплавов АД31Т1 в соответствии с требованиями ГОСТ 22233-2001. Эти сплавы устойчивы к коррозии и позволяют изготавливать профили высокой точности.

Уплотнители резиновые изготавливаются из этиленпропиленовых каучуков (EPDM) в соответствии с ГОСТ 30778-2001; используются для уплотнения заполнения и притворов в оконно-дверных конструкциях.

Крепежные элементы и используемые аксессуары изготовлены из нержавеющей или защищенного от коррозии материала.

В основу системы “AGS45” заложен фурнитурный паз “R40” – это позволяет использовать механизмы запирания ведущих европейских фирм-производителей оконной фурнитуры (“FAPIM”, “MASTER”, “SAVIO”, “KALE” и др.).

### 3. Покрытие поверхности.

Профили, из которых изготавливаются окна и витражи, могут быть окрашены порошковыми красителями в соответствии с ГОСТ 9.410-88. Цвет покрытия определяется заказчиком по шкале RAL. Толщина покрытия зависит от марки красителя и лежит в диапазоне 60÷120 мкм. Окрашенные профили выдерживаются в сушильной камере при температуре 180~200°С в течение 20 минут.



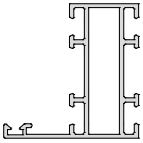
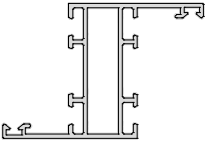
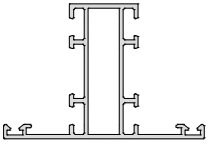
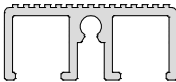
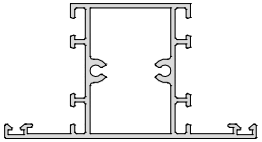
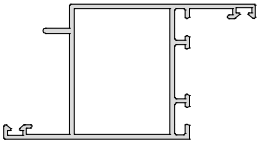
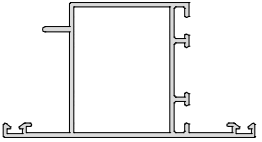
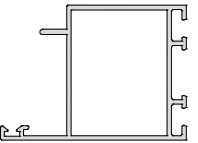
#### 4. Установка заполнения.

В качестве заполнения в конструкциях системы “AGS45” могут быть использованы стекло, стеклопакеты либо сэндвич-панели толщиной от 1 до 33 мм. Выбор штапиков и уплотнителей в зависимости от толщины заполнения, а также схема установки заполнения на специальные подкладки, приведены в соответствующем разделе каталога. Не допускается свободное перемещение заполнения в составе изделия. Заполнение фиксируется штапиками, которые имеют прямоугольную форму. Обработка прямоугольных штапиков производится под углом 90°.

#### 5. Защитные меры.

Для предохранения профилей от различного рода повреждений, которые могут возникнуть при транспортировке, механической обработке, воздействии строительных смесей и красок, а также при монтаже конструкций, применяются защитные полимерные пленки, которые впоследствии должны удаляться без остатка и не оставлять следов на поверхности профиля. Загрязненные профили чистятся специальными жидкостями.



Общий вид	Артикул	$I_x$ ( $\text{cm}^4$ )	$W_x$ ( $\text{cm}^3$ )	$I_y$ ( $\text{cm}^4$ )	$W_y$ ( $\text{cm}^3$ )	Наружный периметр, мм
	4500	7,444	2,901	3,571	1,196	304,2
	4501	9,590	4,262	6,581	1,965	367,7
	4505	8,620	3,079	6,581	1,965	367,7
	4516					182,7
	4530	11,765	4,408	16,431	3,912	400,9
	4533	12,237	5,303	16,809	3,970	366,3
	4534	11,555	4,316	16,809	3,970	366,3
	4544	10,155	4,130	11,306	3,024	303,2

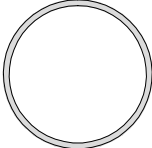
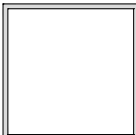


Общий вид	Артикул	$I_x$ ( $cm^4$ )	$W_x$ ( $cm^3$ )	$I_y$ ( $cm^4$ )	$W_y$ ( $cm^3$ )	Наружный периметр, мм
	4564					146,7
	4565					96,8
	5063					84,0
	5112					190,9
	5115					132,2
	5117					217,2
	5186					71,8
	5221					58,6







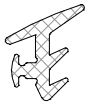
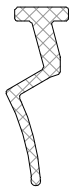

Общий вид	Артикул	$I_x$ ( $cm^4$ )	$W_x$ ( $cm^3$ )	$I_y$ ( $cm^4$ )	$W_y$ ( $cm^3$ )	Наружный периметр, мм
	5256					177,2
	5257					181,9
	5258					179,6
	5259					181,5
	5260					186,0
	5431					124,3
	5499					88,3
	5530					124,3



Общий вид	Артикул	Ix (см <sup>4</sup> )	Wx (см <sup>3</sup> )	Iy (см <sup>4</sup> )	Wy (см <sup>3</sup> )	Наружный периметр, мм
	GERD_50x2	8,701	3,480	8,701	3,480	157,0
	Труба 45x45x1,5	8,241	3,663	8,241	3,663	180,0



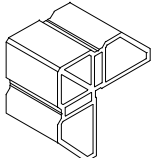
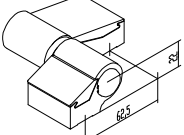
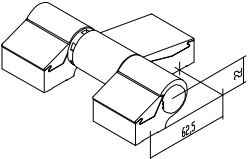
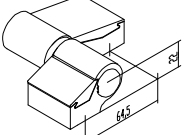
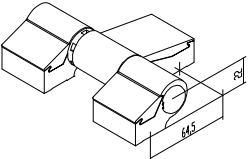
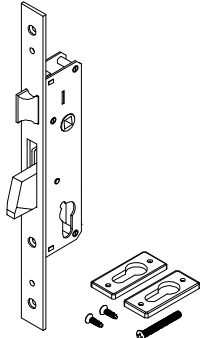
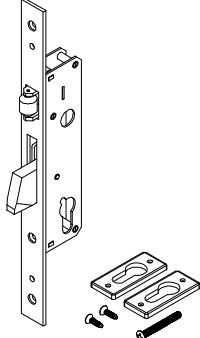


Общий вид	Обозначение	Применение
	G 001 D	Уплотнитель притвора. Применяется для уплотнения зазора в месте притвора между створкой и рамой
	G 002 D	Уплотнитель внутренний 2 мм. Применяется для уплотнения зазора между заполнением и штапиком
	G 003 D	Уплотнитель внутренний 3.4 мм. Применяется для уплотнения зазора между заполнением и штапиком
	G 004 D	Уплотнитель внутренний 5.6 мм. Применяется для уплотнения зазора между заполнением и штапиком
	G 007 D (G 045 D)	Уплотнитель наружный 3 мм. Применяется для наружного уплотнения заполнения
	G 026 D	Уплотнитель порога. Применяется для исключения продувания между створкой и порогом
	G 036 D	Уплотнитель порога. Применяется для исключения продувания между створкой и порогом

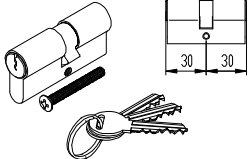
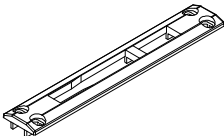
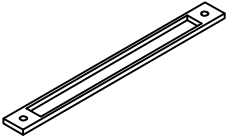
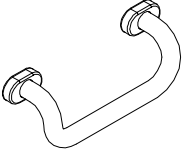
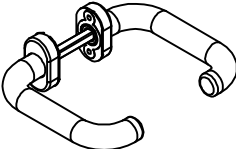

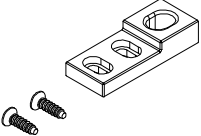
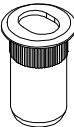
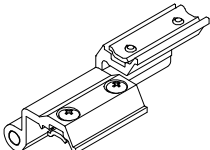


Общий вид	Обозначение	Применение
	NT07	Крышка дренажная. Применяется для закрытия кондесатоотводного паза
	NT1345	Подкладка опорная. Применяется при установке заполнения
	NT20 (TP12)	Пробка. Применяется для декорирования мест установки крепежных элементов
	NT27	Заглушки. Устанавливаются в углах притвора по центру двухстворчатых дверей
	NT31	Угловой соединитель "под стяжку". Применяется для углового соединения профиля 4533, 4534, 4544
	NT32	Т-соединитель импоста. Применяется для Т-образного соединения профиля 4505
	NT39	Угловой соединитель "под обжим". Применяется для углового соединения профиля 4500, 4501, 4505
	NT40	Уголок выравнивающий. Применяется в угловом соединении профилей 4500, 4501, 4505, 4533, 4534, 4544
	NT47	Угловой соединитель "под стяжку". Применяется для углового соединения профиля 4500, 4501, 4505



Общий вид	Обозначение	Применение
	<b>K108</b>	Угловой соединитель "под обжим". Применяется для углового соединения профиля 4533, 4534, 4544
	<b>ПДП2</b>	Петля "ФУРАЛ" дверная двухсекционная
	<b>ПДП3</b>	Петля "ФУРАЛ" дверная трехсекционная
	<b>СТН-0611</b>	Петля "САТУРН" дверная двухсекционная
	<b>СТН-0611-10</b>	Петля "САТУРН" дверная трехсекционная
	<b>KALE 153U/25</b> <b>V153U/25</b>	Замок "KALE" с защелкой DM=25 мм Замок "VISSION" с защелкой DM=25 мм
	<b>KALE 155U/25</b> <b>V155U/25</b>	Замок "KALE" с роликом DM=25 мм Замок "VISSION" с роликом DM=25 мм



Общий вид	Обозначение	Применение
		Профильный цилиндр 30/30
		Ответная планка замка
		ПВХ - подкладка под замок
		Ручки офисные: ручка-скоба, прямая ручка, ручка из нержавеющей стали
	<b>MS3060</b> <b>СТН-1700-11</b>	Нажимной гарнитур "MASTER" Нажимной гарнитур "САТУРН"
		Шпингалет накладной для двухстворчатых дверей
	<b>1411.1</b>	Ответная часть шпингалета в профиль
	<b>1409/8</b>	Ответная часть шпингалета в пол
	<b>9808A</b> <b>MS9616.3</b> <b>1121.81</b>	Петля "FAPIM" для поворотного окна Петля "MASTER" для поворотного окна Петля "SAVIO" для поворотного окна



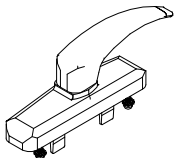
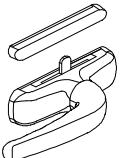
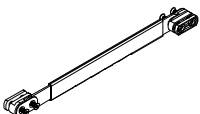
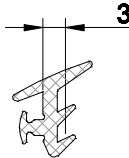
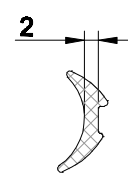
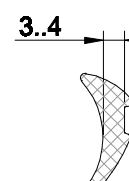
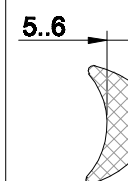
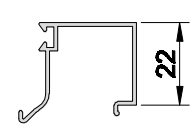
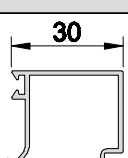
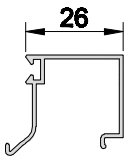
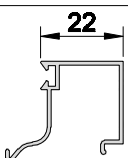
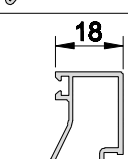
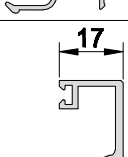
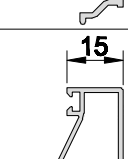
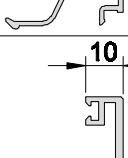
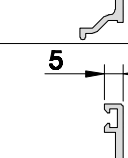
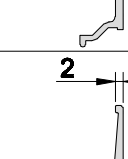
Общий вид	Обозначение	Применение
	<b>0787B MS6004 870.2</b>	Ручка "FAPIM" для поворотного окна Ручка "MASTER" для поворотного окна Ручка "SAVIO" для поворотного окна
	<b>MS3042</b>	Ручка накладная "MASTER"
	<b>MS1210.2 1307.1</b>	Телескопический фиксатор "MASTER" Телескопический фиксатор "SAVIO"

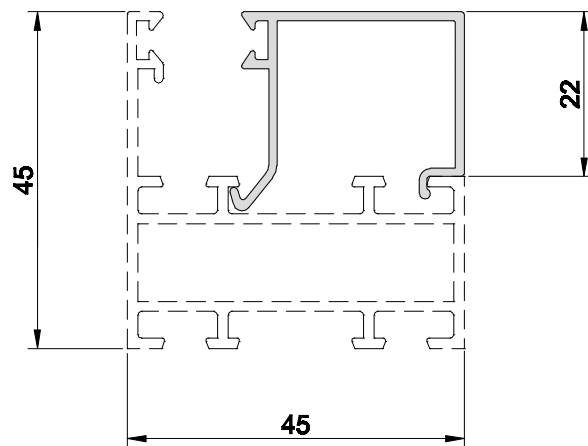
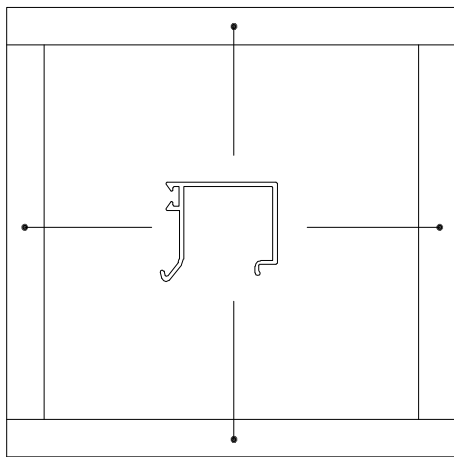


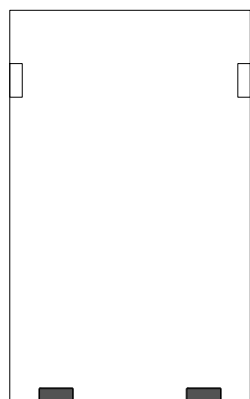
Таблица остекления для монтажной ширины 45 мм

Внешний уплотнитель	Внутренний уплотнитель			Общий вид	Артикул	Наружный периметр, мм	Обработка	
	2	3..4	5..6					
 <p>G 007 D (G 045 D)</p>								
	Толщина заполнения, мм			Штапики				
	5	4..3	2..1		5260	186,0	90°	
	9	8..7	6..5		5259	181,5	90°	
	13	12..11	10..9		5258	179,6	90°	
	17	16..15	14..13		5257	181,9	90°	
	18	17..16	15..14		5530	124,3	90°	
	20	19..18	17..16		5256	177,2	90°	
	25	24..23	22..21		5431	110,3	90°	
	30	29..28	27..26		5499	88,3	90°	
	33	32..31	30..29		5186	71,8	90°	

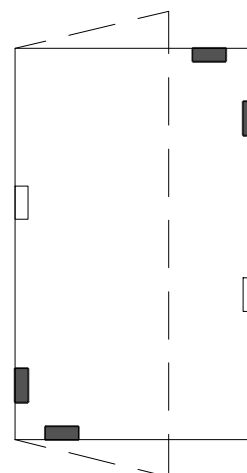


## Установка штапиков

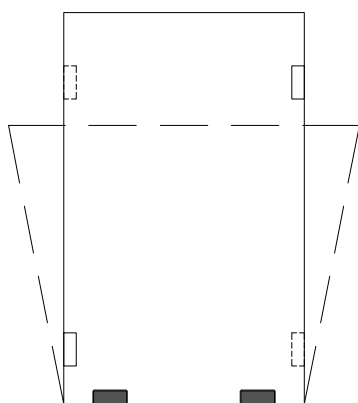




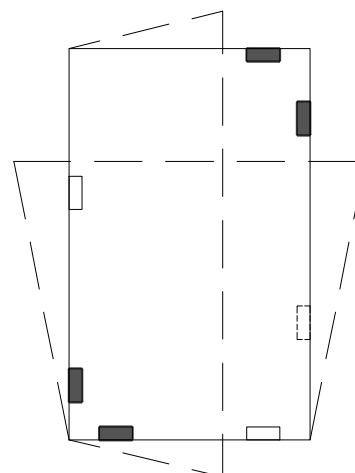
Неоткрывающееся  
(глухое) окно



Распашное окно



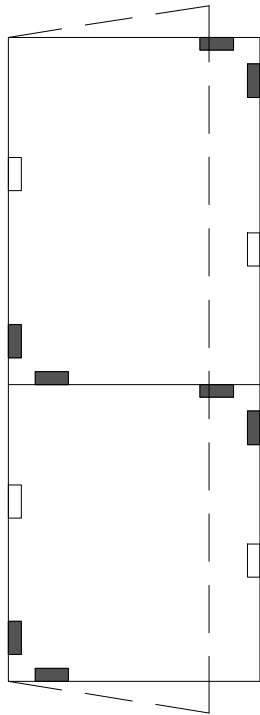
Откидное внутрь окно



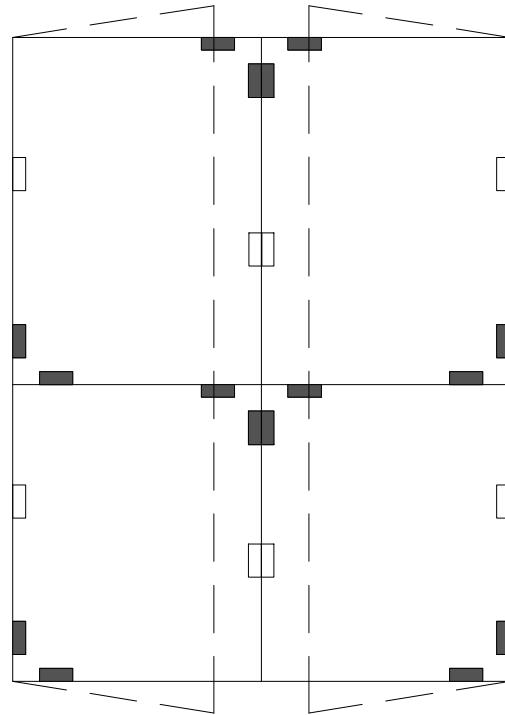
Окно с двумя  
схемами открывания

- - Опорная подкладка
- - Фиксирующая подкладка
- - Фиксирующая подкладка, устанавливается на створку высотой более 1200 мм



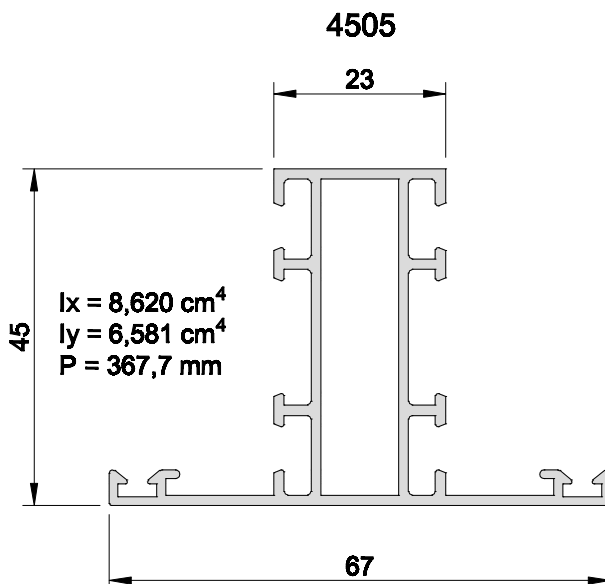
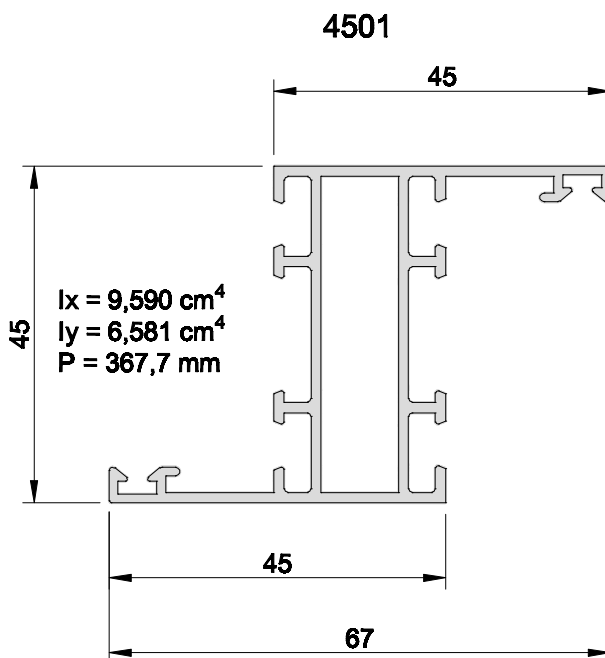
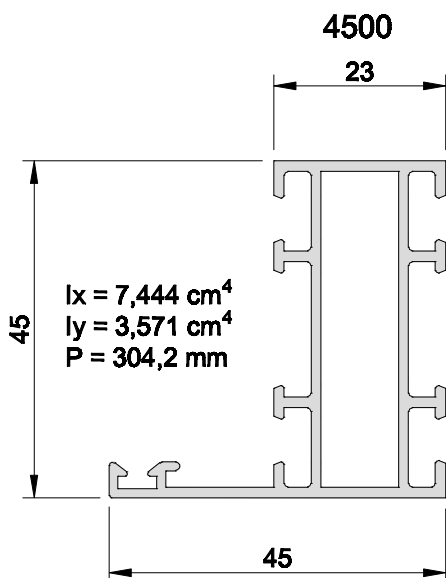
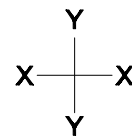


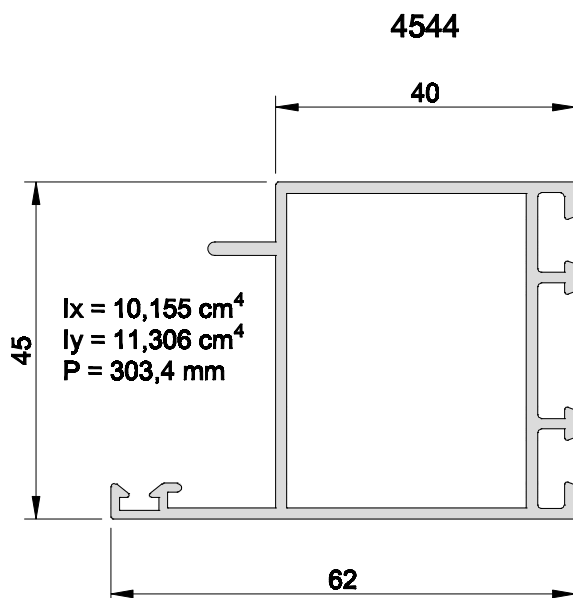
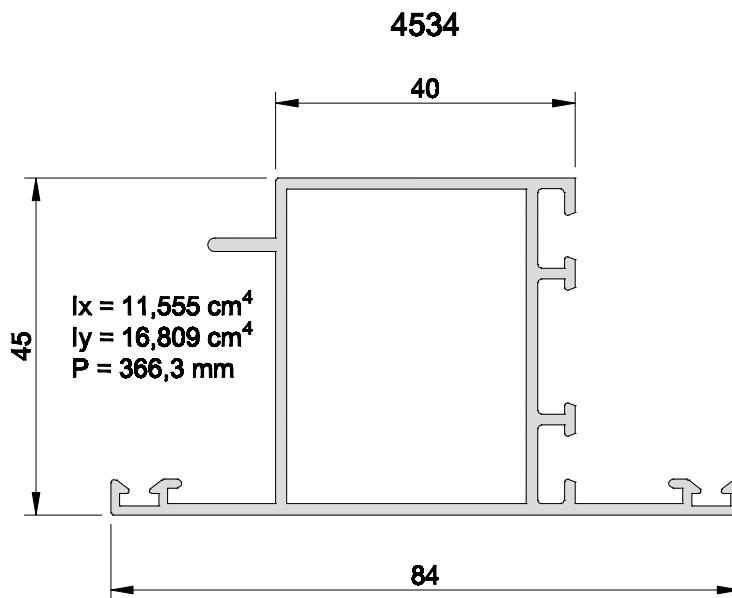
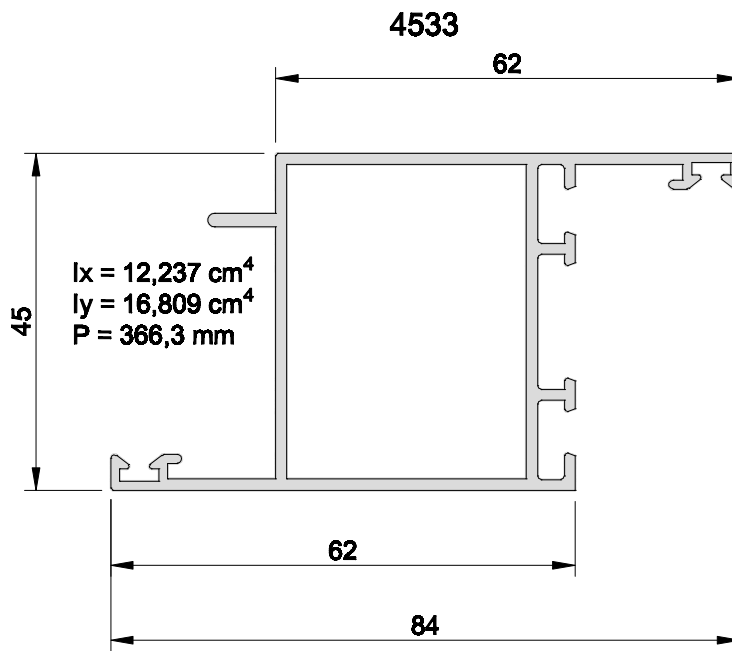
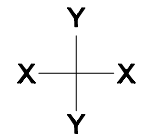
Однопольная дверь

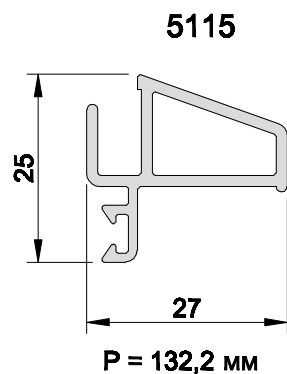
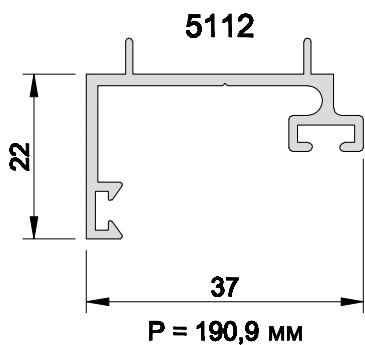
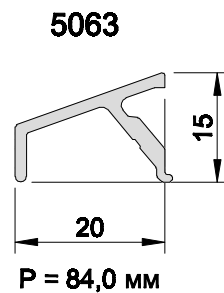
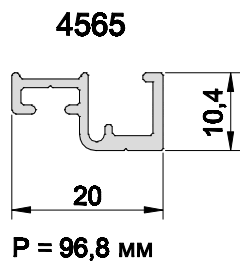
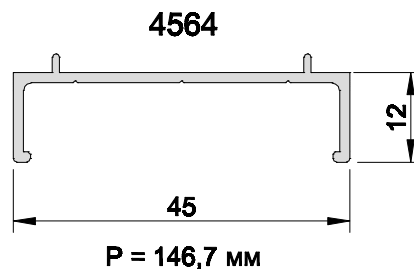
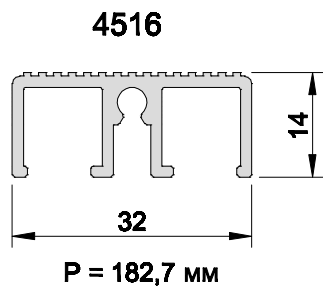
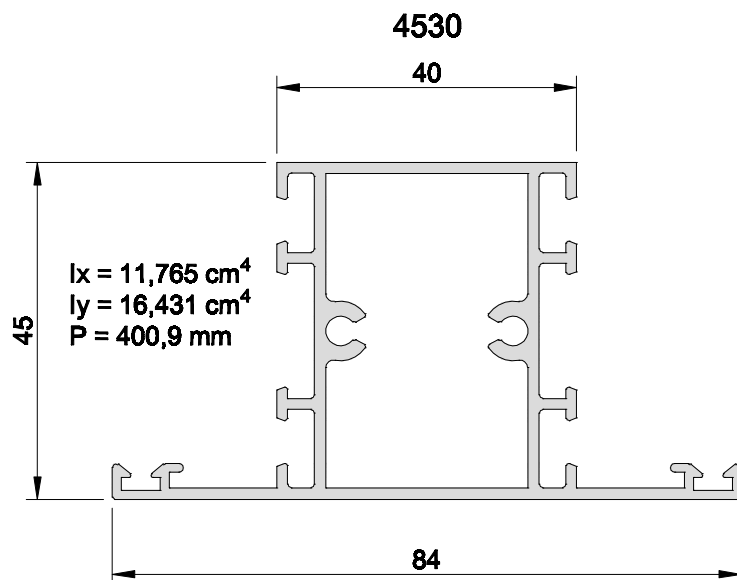
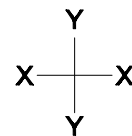


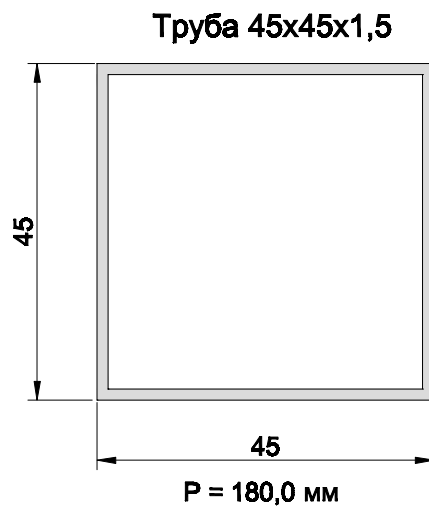
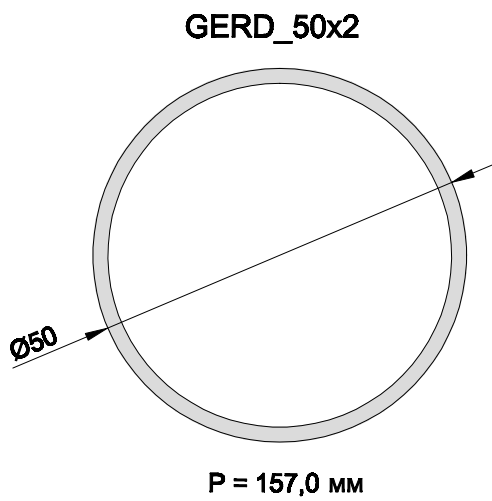
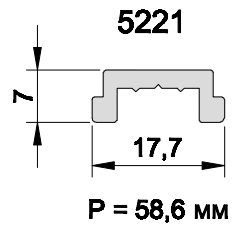
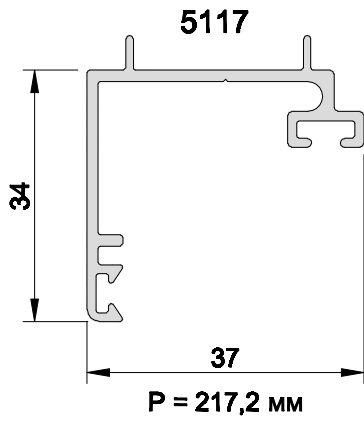
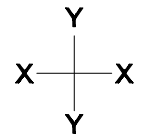
Двупольная дверь

- - Опорная подкладка
- - Фиксирующая подкладка



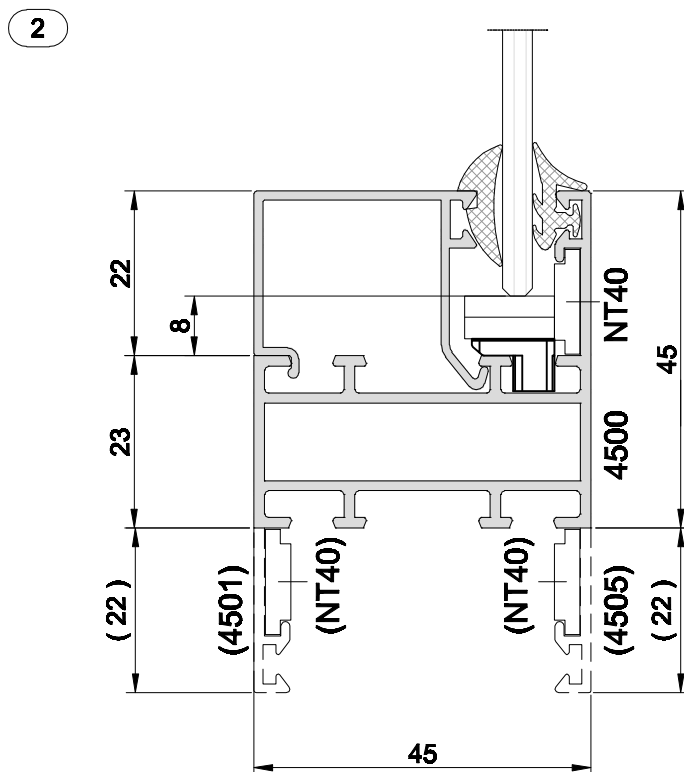
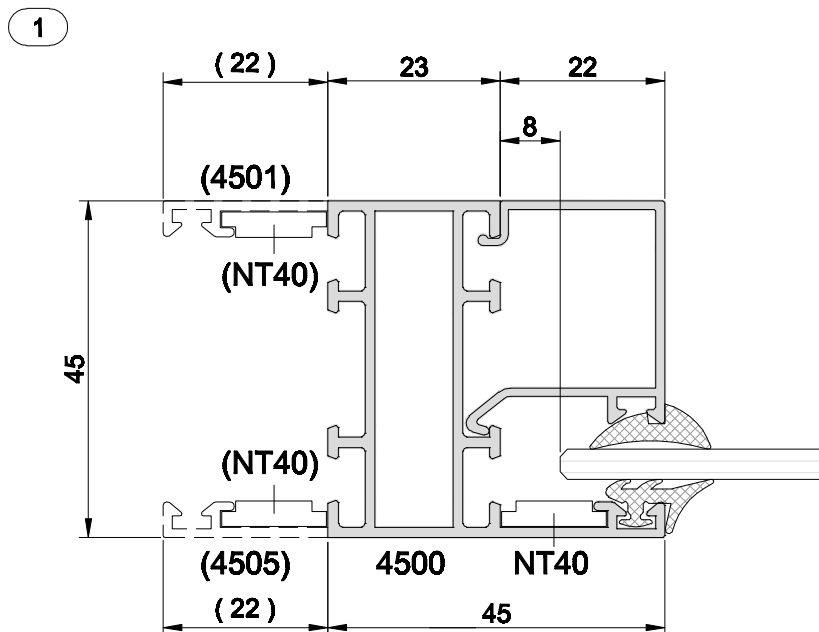
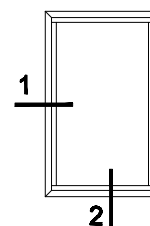






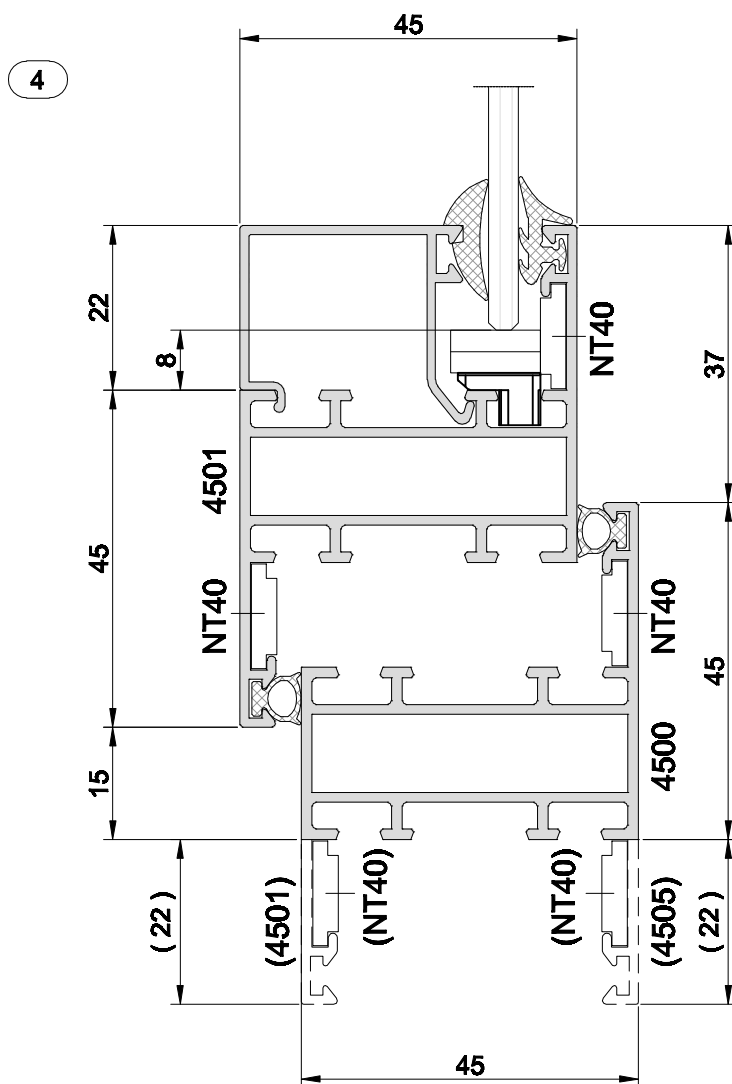
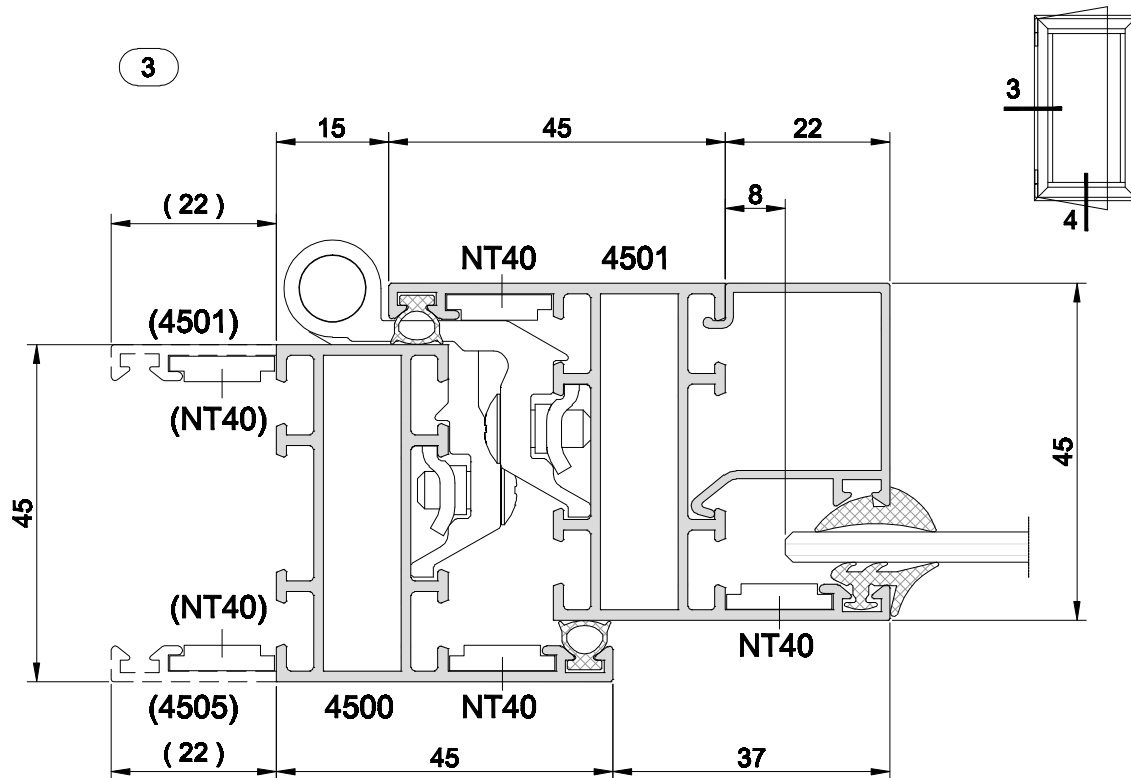


Неоткрывающееся (глухое) окно



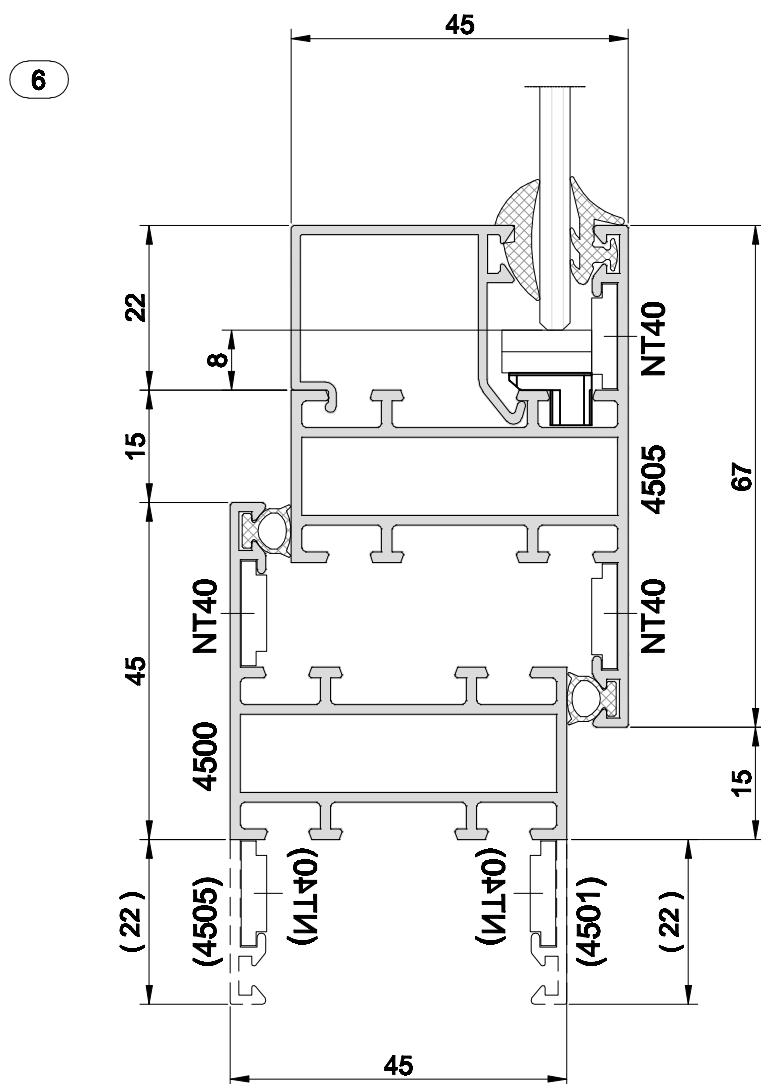
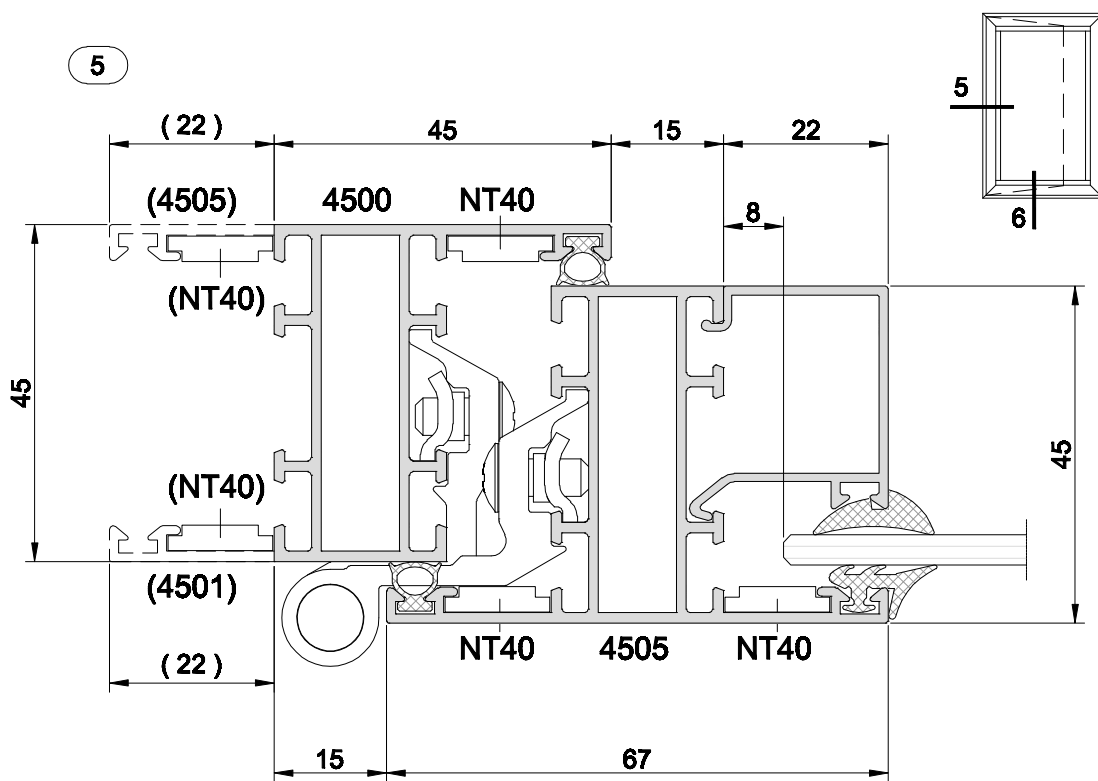


Окно, открывающееся внутрь помещения





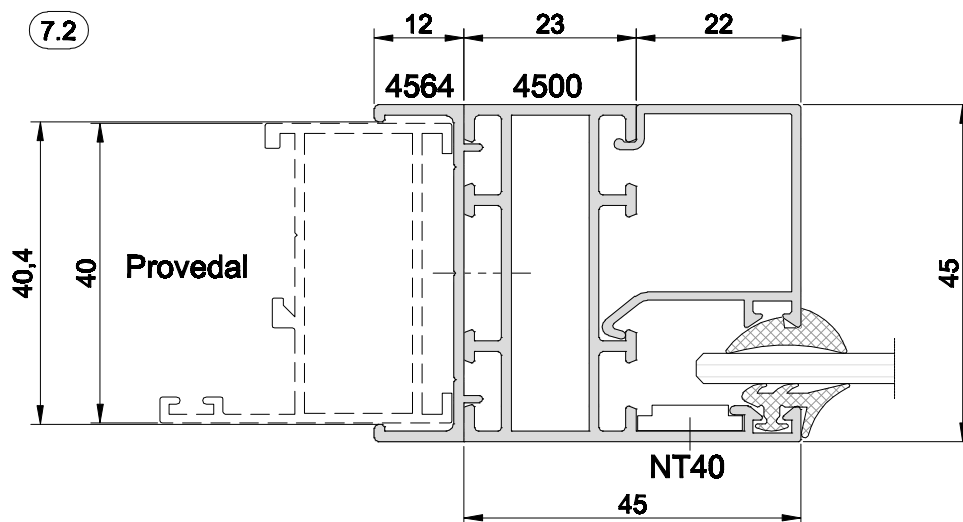
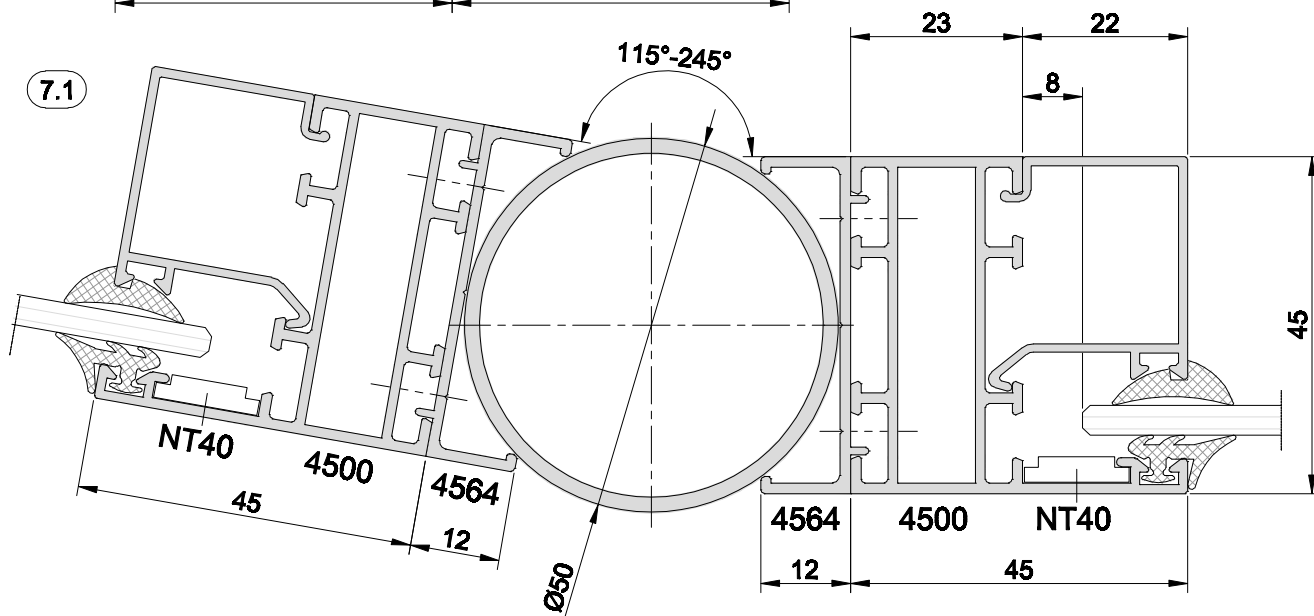
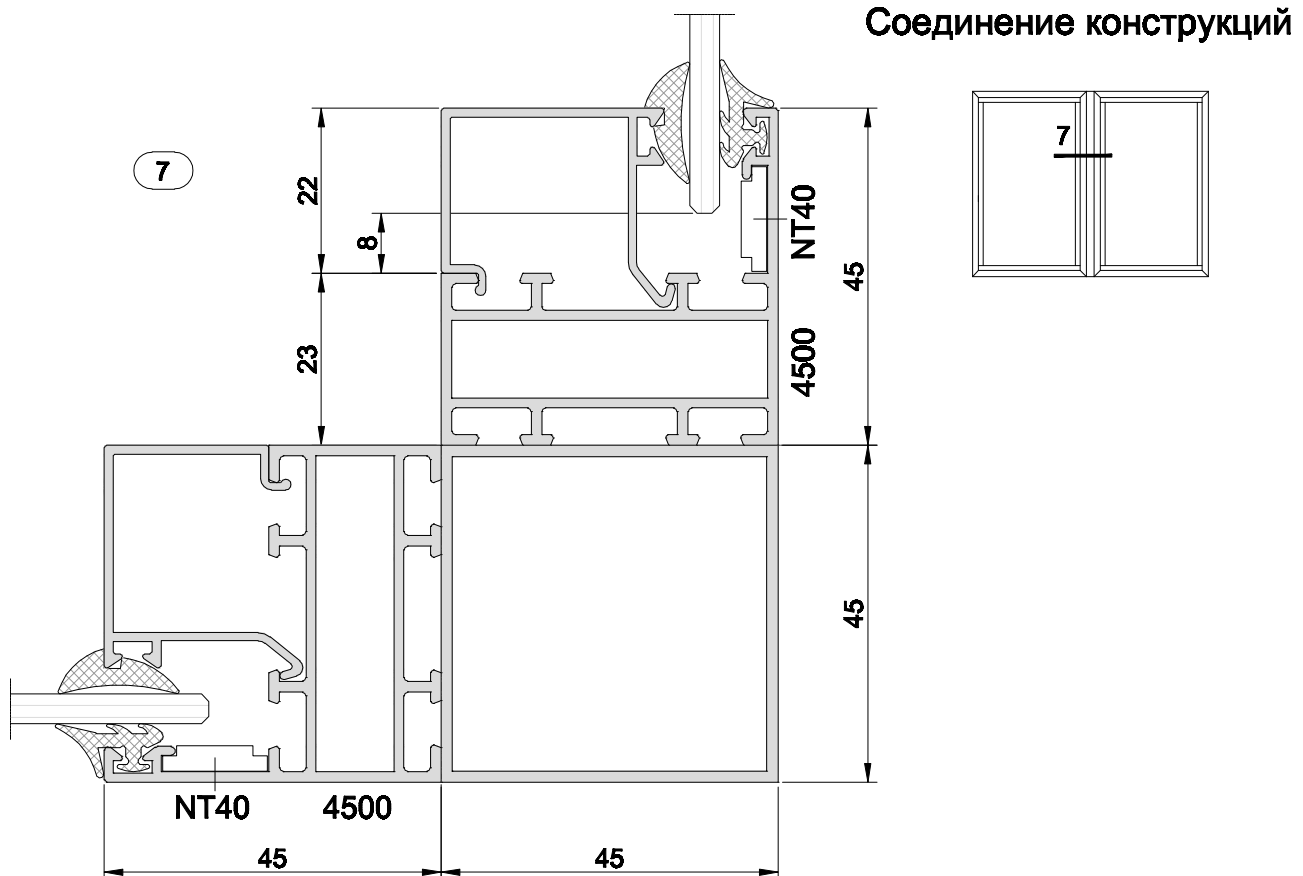
Окно, открывающееся наружу





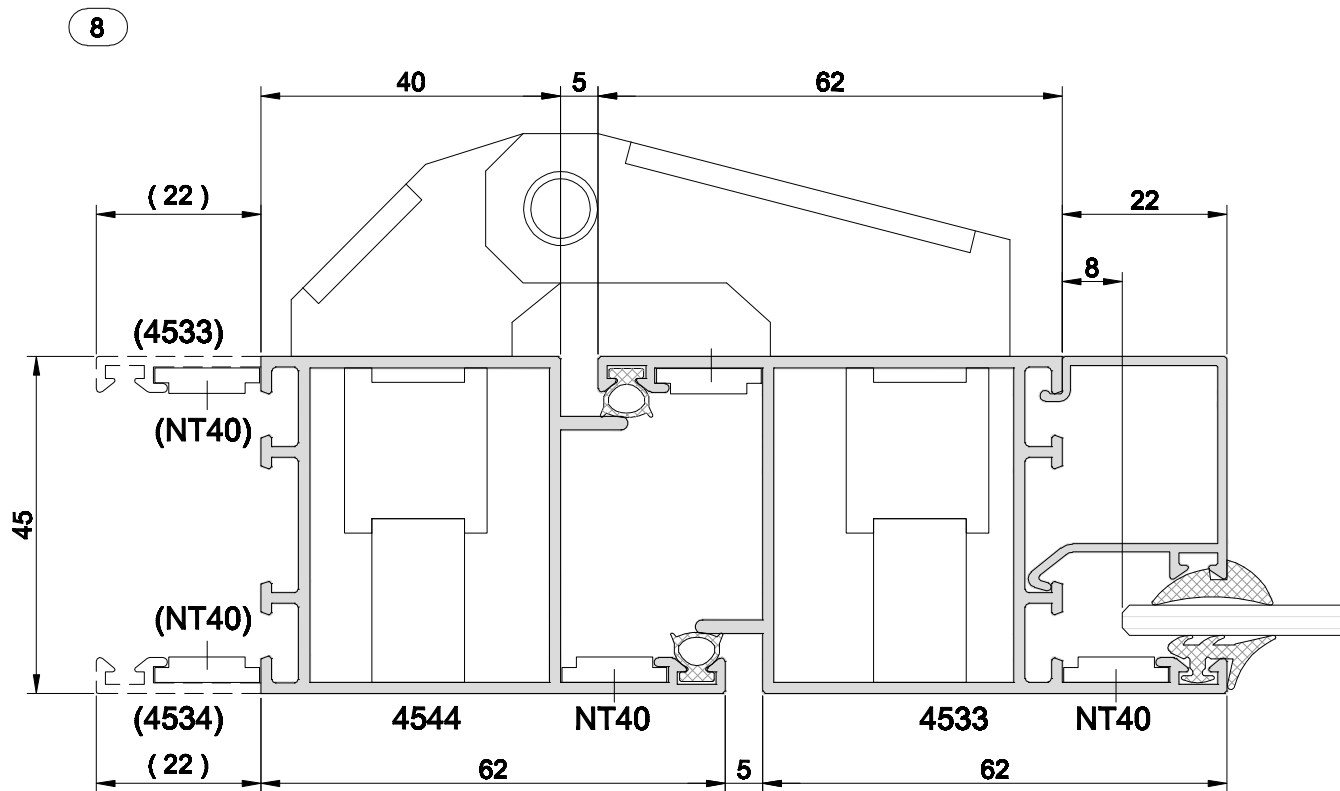
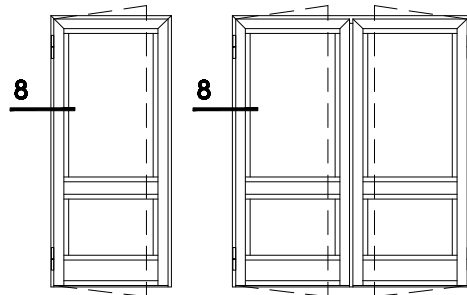


Соединение конструкций



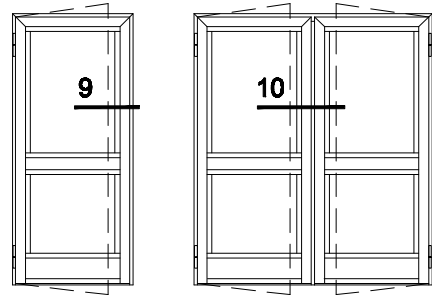


Компланарные двери,  
открывающиеся внутрь помещения

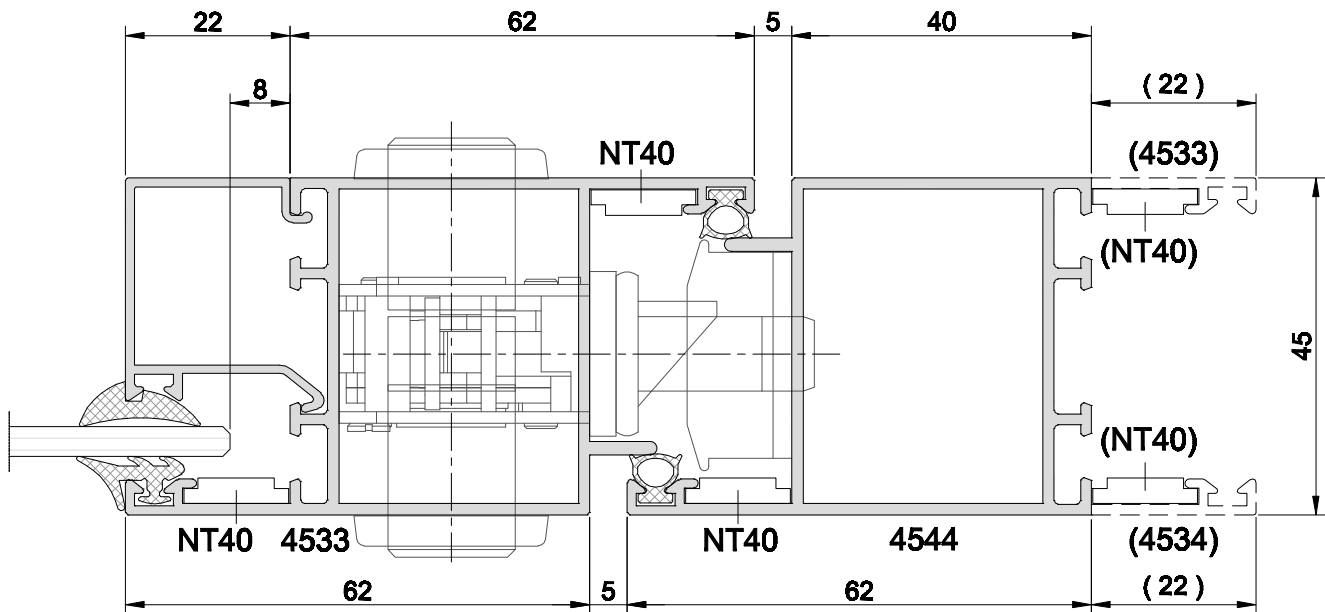




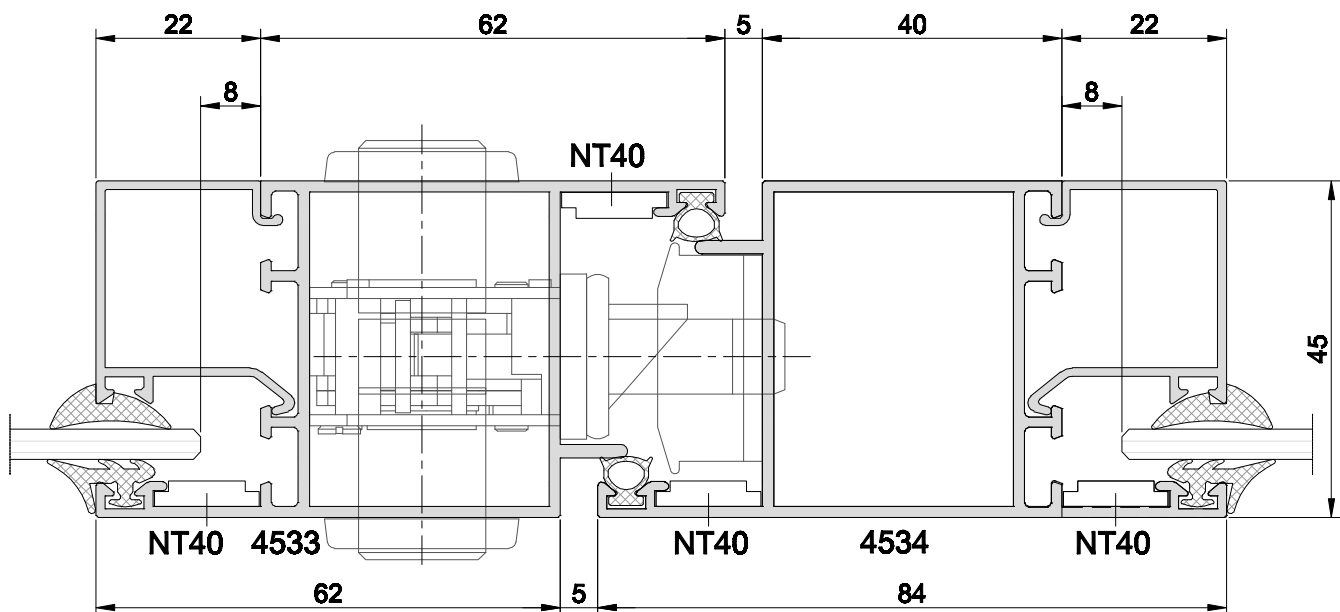
Компланарные двери,  
открывающиеся внутрь помещения



9

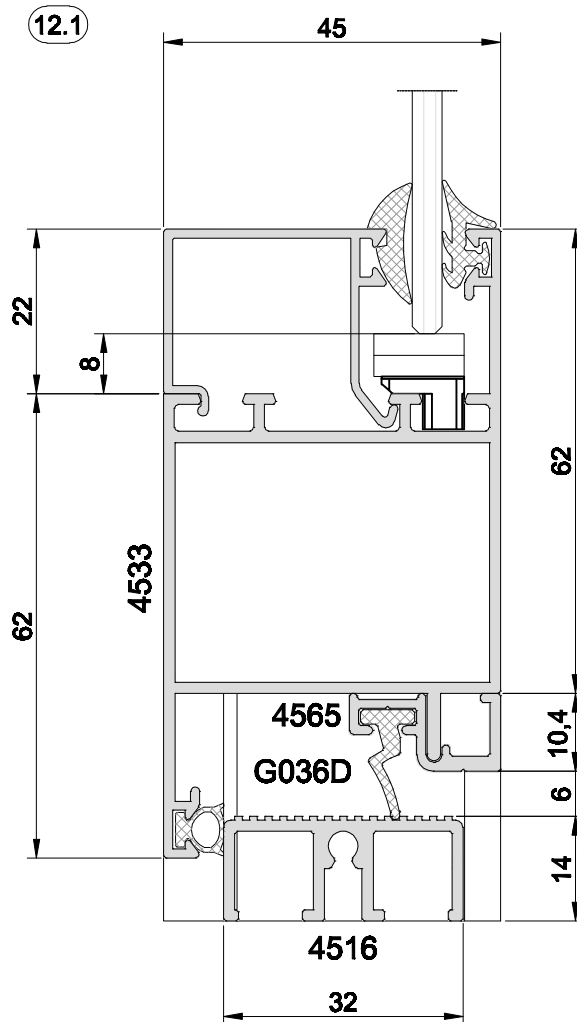
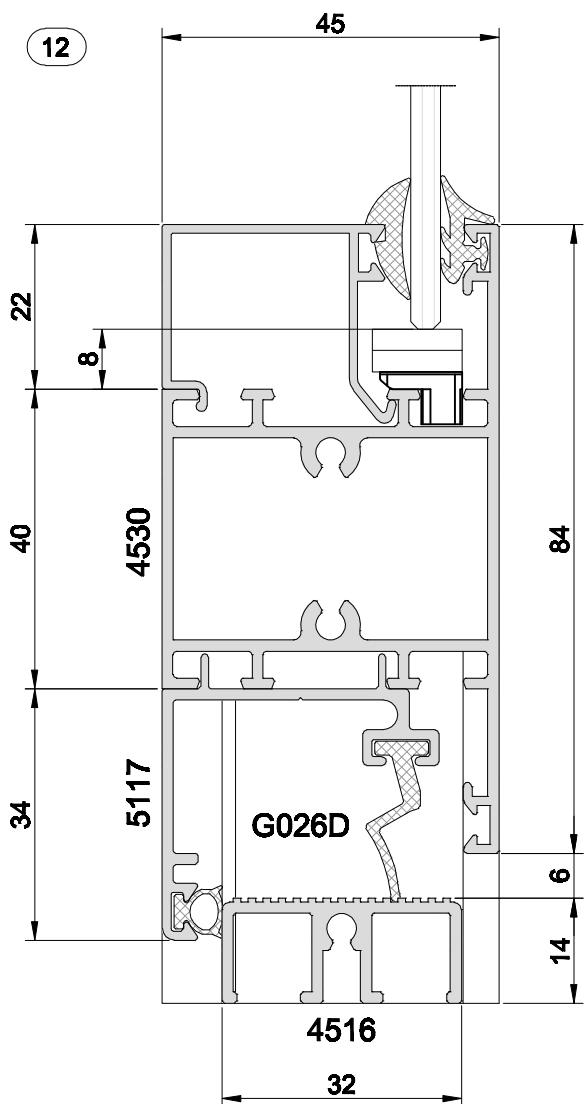
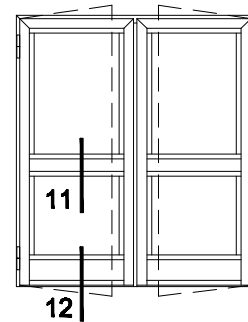
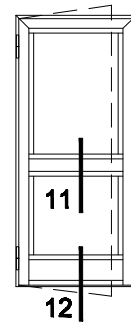
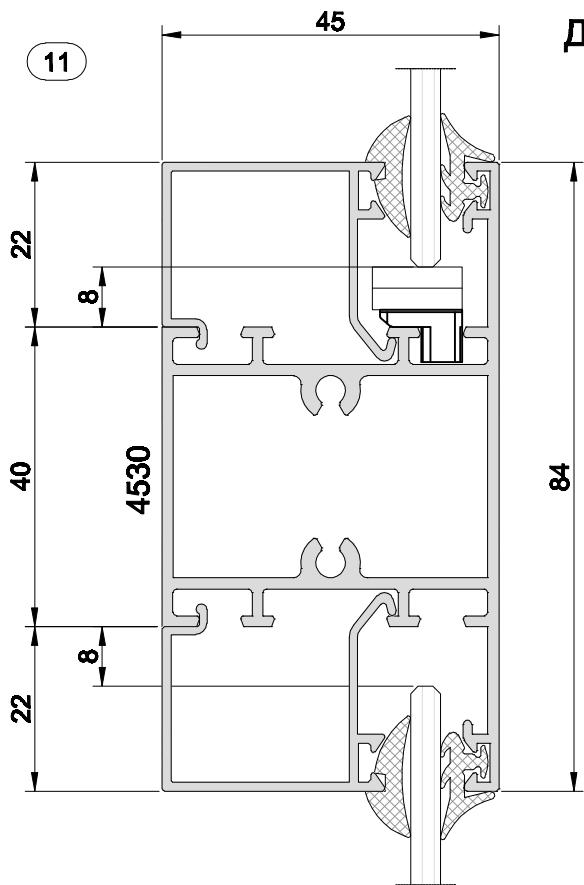


10



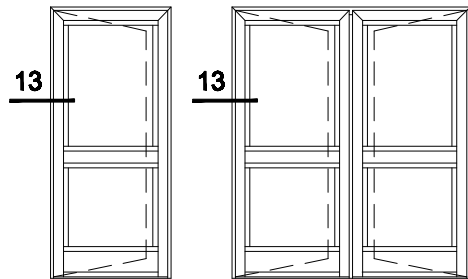


Двери, открывающиеся внутрь помещения

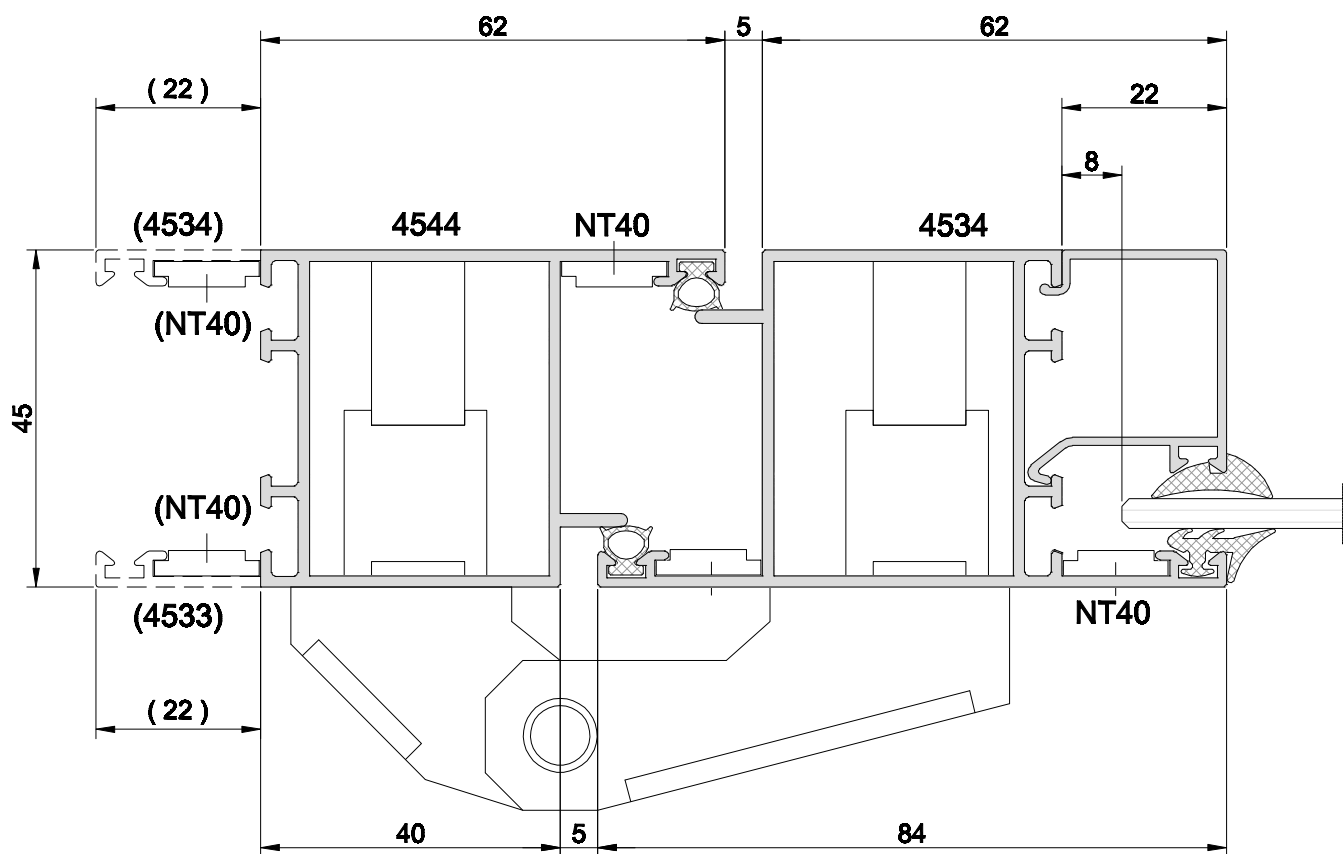




Компланарные двери,  
открывающиеся наружу

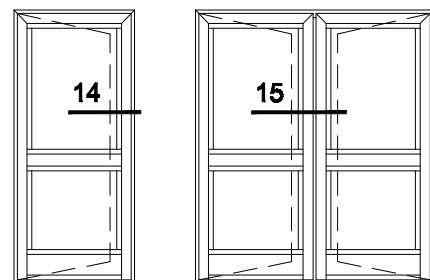


13

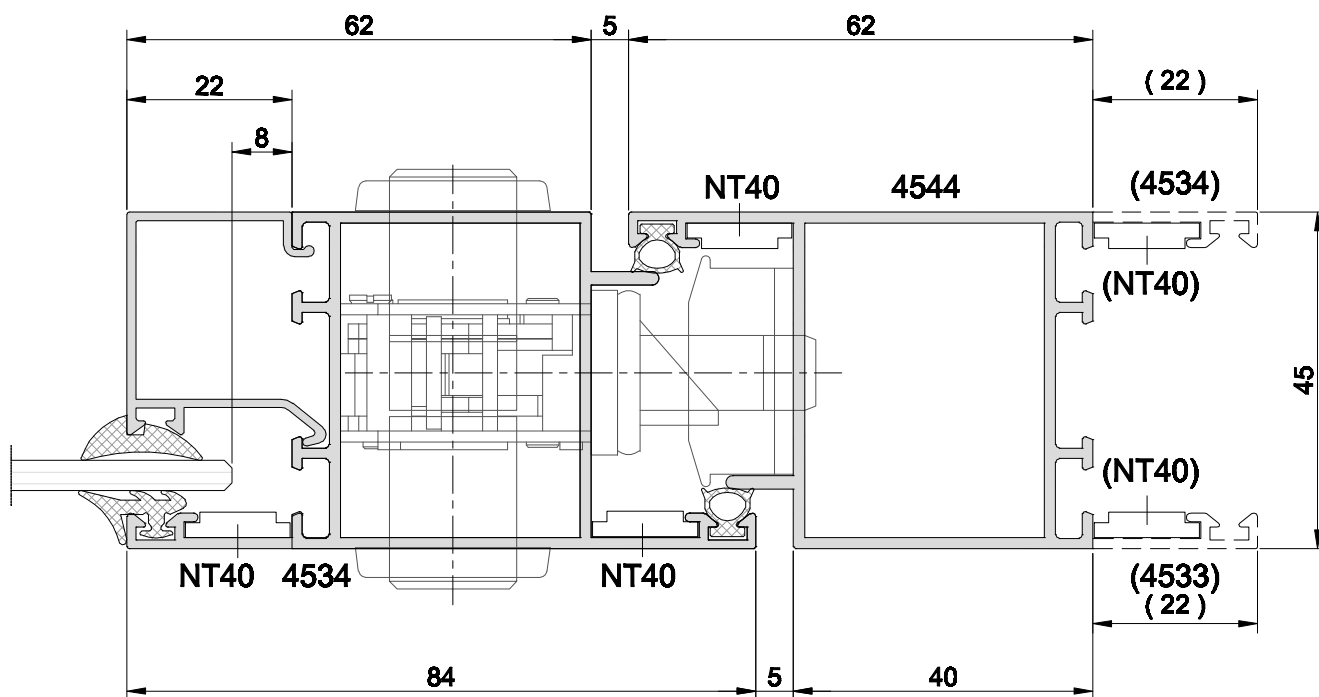




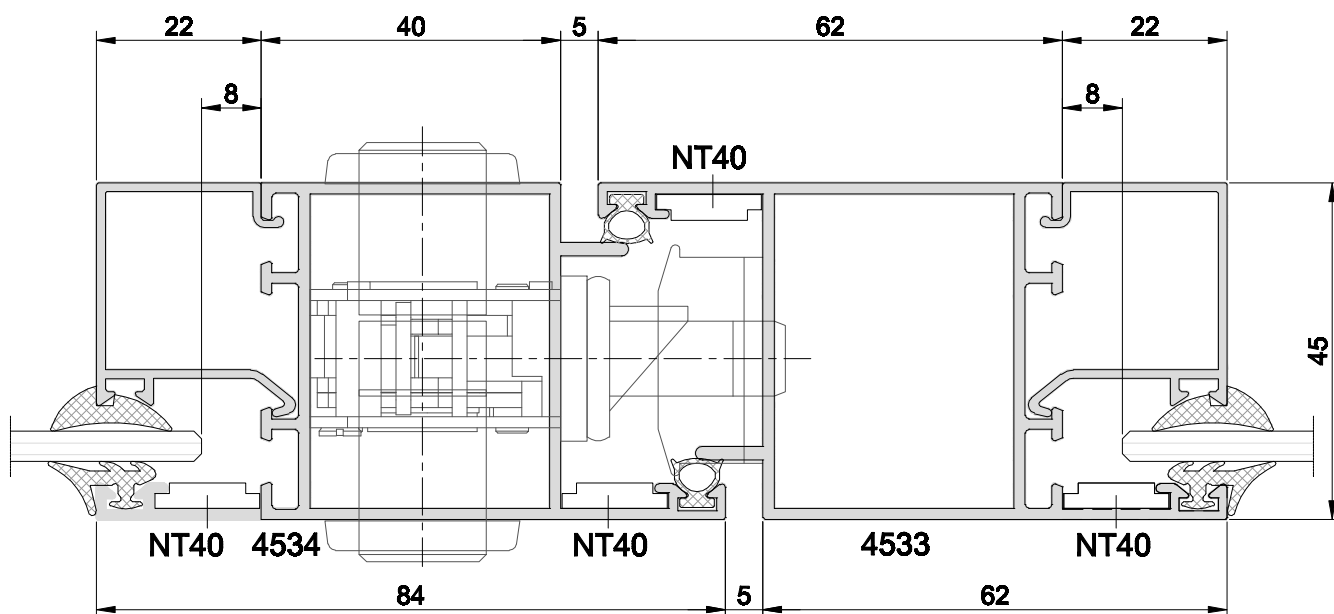
Компланарные двери,  
открывающиеся наружу



14

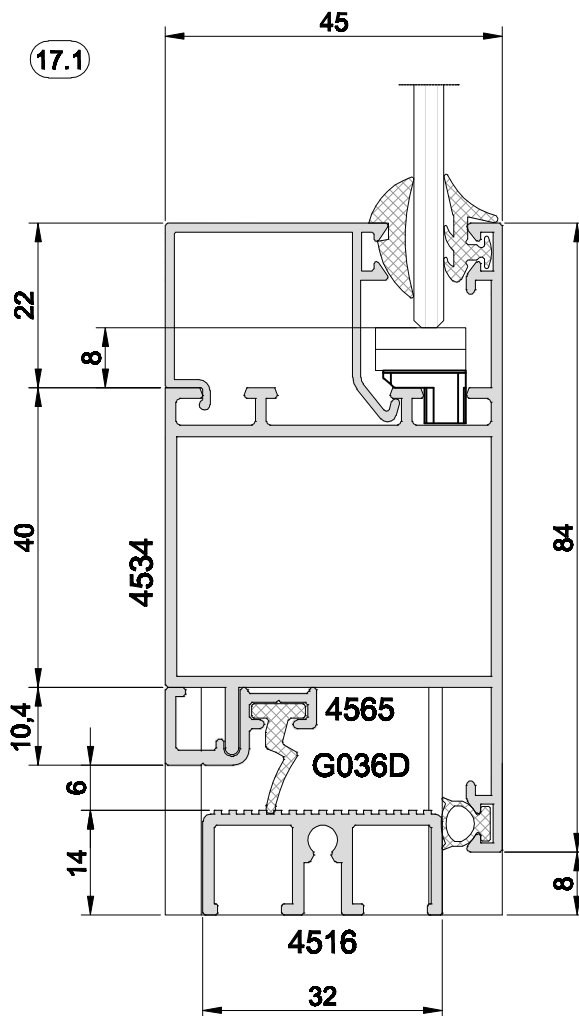
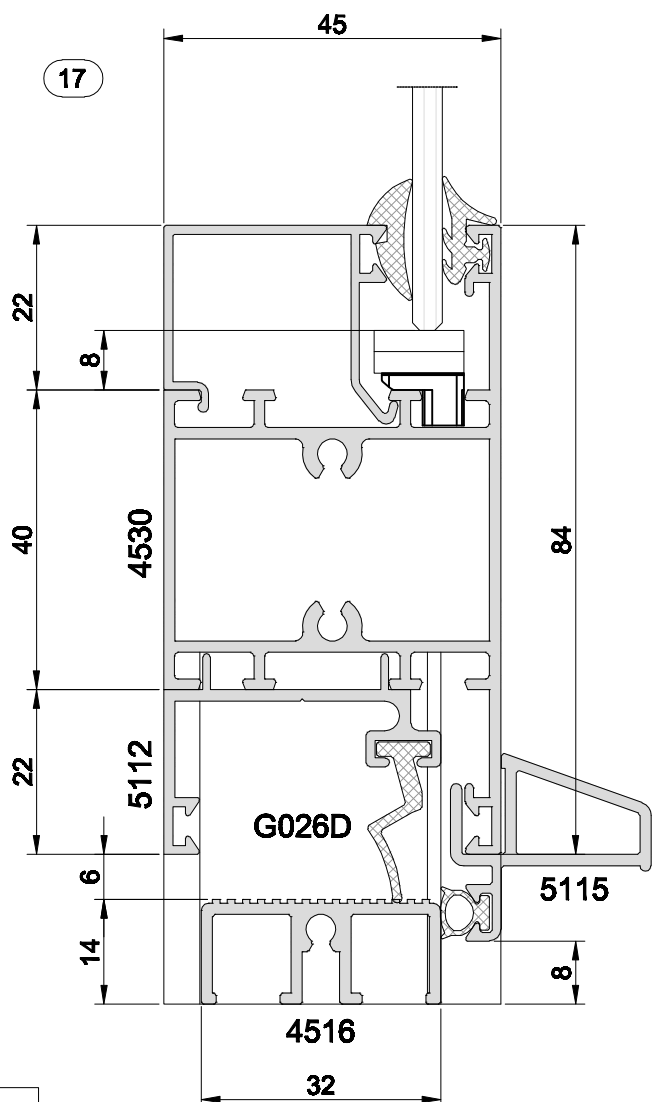
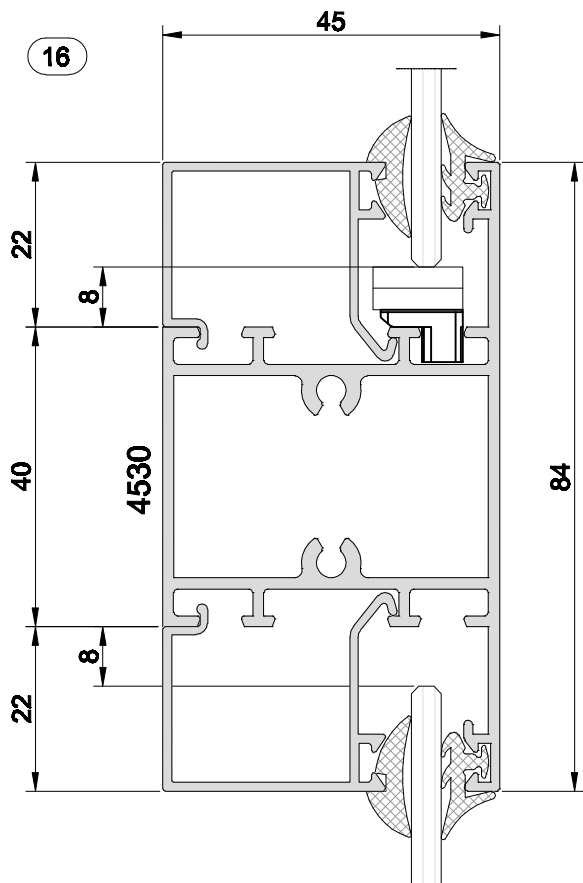
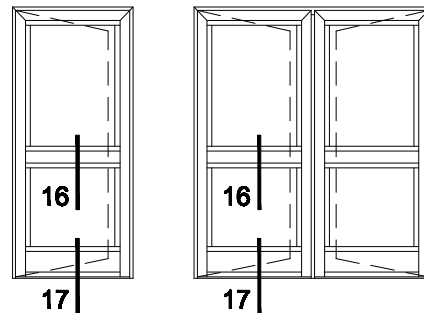


15





Компланарные двери, открывающиеся наружу



В разделе представлена методика предварительного выбора элементов ограждающих конструкций. Расчет производится в соответствии с методическими указаниями СНиП 2.03.06-85 «Алюминиевые конструкции» и СНиП 2.01.07-85\* «Нагрузки и воздействия».

Приведенная методика не может учесть всех особенностей проектируемой конструкции и гарантировать точность расчетов, поэтому результаты расчетов, при необходимости, должны проверяться специалистом по расчетам конструкций.

Элементы ограждающих конструкций (рамы), закрепленные в проемах зданий, не требуют расчета. При этом расстояние между точками крепления не должно превышать 500 мм.

### 1. Расчет вертикальной стойки (импоста) на ветровую нагрузку.

Выбор схемы воздействия области остекления на ограждающую конструкцию определяется типом крепления конструкции к проему и ее геометрическими размерами (см.рис.1) Расчет ведем в системе координат стойки.

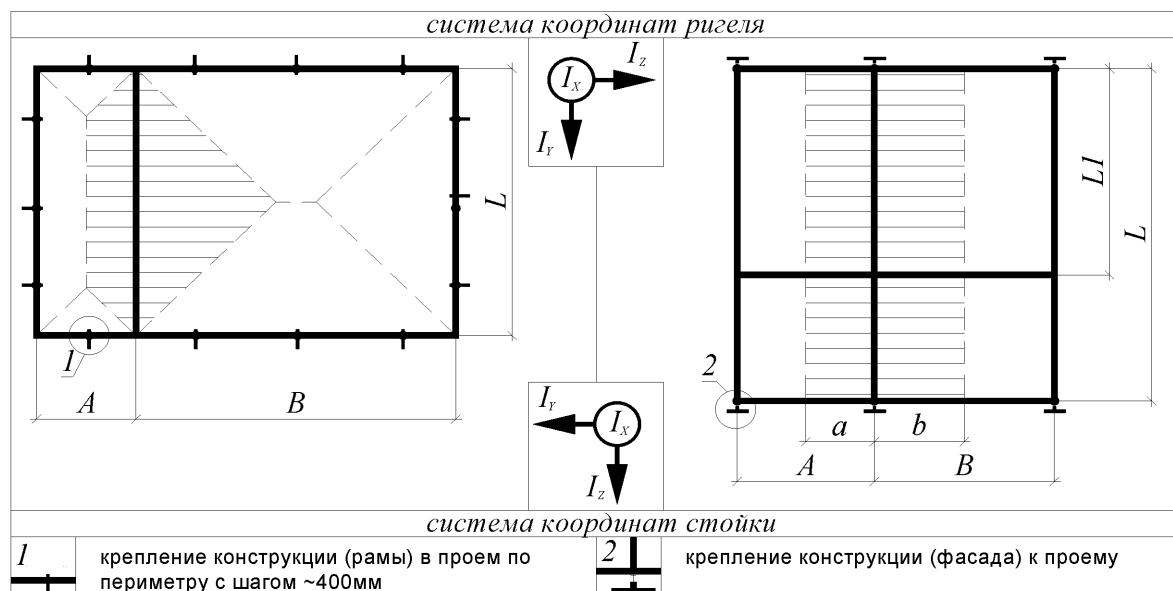
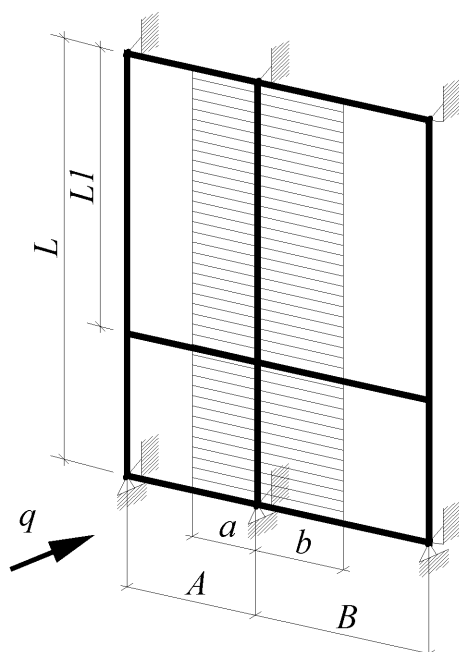


Схема 1. Применяется для конструкции, закрепленной в проем (окна, двери), рекомендуемый шаг точек крепления не более 500мм

Схема 2. Применяется для фасадной конструкции, закрепленной за верхние и нижние концы стоек при условии  $B \leq L1$ .

рис. 1



Профиль для вертикальной стойки (или опорной балки) для ограждающих конструкций подбирается из расчета необходимого момента инерции  $I_x$ , удовлетворяющему условию прогиба

$$f_{\text{факт}} < f_{\text{доп}}, \text{ где}$$

$f_{\text{факт}}$  – фактический прогиб для средней однопролетной балки со свободными опорами,

$f_{\text{доп}}$  – допускаемый прогиб для ограждающих конструкций согласно табл.42 СНиП 2.03.06-85 "Алюминиевые конструкции",

$f_{\text{доп}} = L/200$  – допускаемый прогиб для средней однопролетной балки со стеклом, или

$f_{\text{доп}} = L/300$  – допускаемый прогиб для средней однопролетной балки со стеклопакетом.

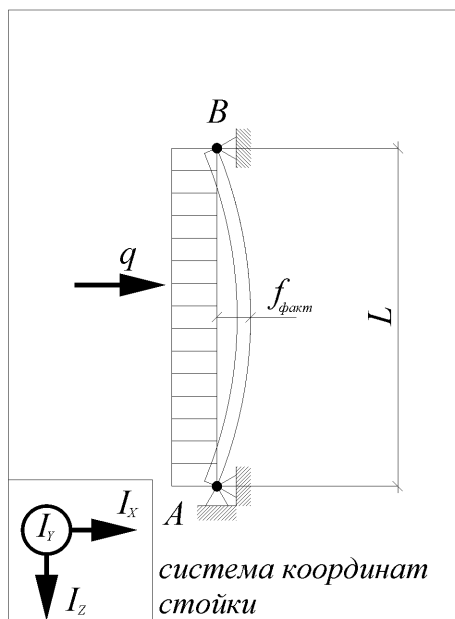


рис.2

момент инерции  $I_x$ , определяем по формуле

$$I_x > \frac{5 \cdot q_{\text{расч}} \cdot L^4}{384 \cdot E \cdot f_{\text{факт}}}, \text{ где}$$

$q_{\text{расч}} = q \cdot \gamma$  – расчетная нагрузка,

$q = W_n \cdot D$  – интенсивность распределенной ветровой нагрузки

$$W_n = W_m + W_p$$

$W_m = W_0 \cdot k \cdot c$  – нормативное значение средней составляющей ветровой нагрузки,

$\gamma_f$  – коэффициент надежности по ветровой нагрузке следует принимать равным 1,4 (СНиП 2.01.07-85\* "Нагрузки и воздействия"),

$W_p = W_m \cdot \zeta \cdot v$  – нормативное значение пульсационной составляющей ветровой нагрузки,

$E = 710000 \text{ Н/мм}^2$  – модуль Юнга для алюминия,

( $E = 2100000 \text{ Н/мм}^2$  – модуль для стали),

$W_0$  – нормативное значение ветрового давления (см. табл.1),

$L$  – высота стойки,

$B$  – шаг стоек (ширина большего проема),

$k$  – коэффициент, учитывающий изменение ветрового давления по высоте (см. табл.4),

$c = 0,8$  – аэродинамический коэффициент для фронтальной части здания, или

$c = 2,0$  – аэродинамический коэффициент для угловой части здания.

Ветровые нагрузки (принимаются по карте 3 обязательного приложения к СНиП 2.01.07-85\* "Нагрузки и воздействия") поперечный размер  $L_{yz}$  угловой области удовлетворяет условию

$$1,0 \text{ м} \leq L_{yz} / 8 \leq 2,0 \text{ м}$$

При расчете нагрузок на стойку в проеме с открывающимся элементом – дверью, так же рекомендуется принять  $c=2$

Таблица 1 (СНиП 2.01.07-85\* "Нагрузки и воздействия" п.6.4. табл. 5)

Ветровой район	Ia	I	II	III	IV	V	VI	VII
$W_0, \text{кПа}$	0,17	0,23	0,3	0,38	0,48	0,6	0,73	0,85
$W_0, \text{кгс/м}^2$	17	<b>23</b>	30	38	48	60	73	85

Таблица 2 (СНиП 2.01.07-85\* "Нагрузки и воздействия", п.6.5., табл. 6)

Высота, <i>м</i>	Коэффициент <i>k</i> для типов местности		
	A	B	C
≤5	0,75	0,5	0,4
10	1	<b>0,65</b>	0,4
20	1,25	0,85	0,55
40	1,5	1,1	0,8
60	1,7	1,3	1
80	1,85	1,45	1,15
100	2	1,6	1,25
150	2,25	1,9	1,55
200	2,45	2,1	1,8
250	2,65	2,3	2
300	2,75	2,5	2,2
350	2,75	2,75	2,35

Примечание. При определении ветровой нагрузки типы местности могут быть различными для разных расчетных направлений ветра.

Таблица 3 (СНиП 2.01.07-85\* "Нагрузки и воздействия", табл.7)

Высота, <i>м</i>	Коэффициент пульсаций давления ветра $\zeta$ для типов местности		
	<i>A</i>	<i>B</i>	<i>C</i>
≤5	0,85	1,22	1,78
10	0,76	1,06	1,78
20	0,69	0,92	1,50
40	0,62	0,80	1,26
60	0,58	0,74	1,14
80	0,56	0,70	1,06
100	0,54	0,67	1,00
150	0,51	0,62	0,90
200	0,49	0,58	0,84
250	0,47	0,56	0,80
300	0,46	0,54	0,76
350	0,46	0,52	0,73
≥ 480	0,46	0,50	0,68

где:

*A* - открытые побережья морей, озер и водохранилищ, степи.

*B* - городские территории, лесные массивы, равномерно покрытые препятствиями высотой более 10 м.

*C* - городские районы с застройкой зданиями высотой более 25 м.

$\nu$  - коэффициент пространственной корреляции пульсаций давления ветра (подробнее см. п.6.9 СНиП 2.01.07-85\* "Нагрузки и воздействия");

Коэффициент пространственной корреляции пульсаций давления  $\nu$  следует определять для расчетной поверхности сооружения, на которой учитывается корреляция пульсаций.

Расчетная поверхность включает в себя те части поверхности наветренных, подветренных, боковых стен, кровли и подобных конструкций, с которых давление ветра передается на рассчитываемый элемент сооружения.

Если расчетная поверхность близка к прямоугольнику, ориентированному так, что его стороны параллельны основным осям (рис. 4), то коэффициент  $\nu$  следует определять по табл. (табл. 9 п.6.9 СНиП 2.01.07-85\* "Нагрузки и воздействия") в зависимости от параметров  $\rho$  и  $\chi$ , принимаемых по табл. (табл. 10 п.6.9 СНиП 2.01.07-85\* "Нагрузки и воздействия").

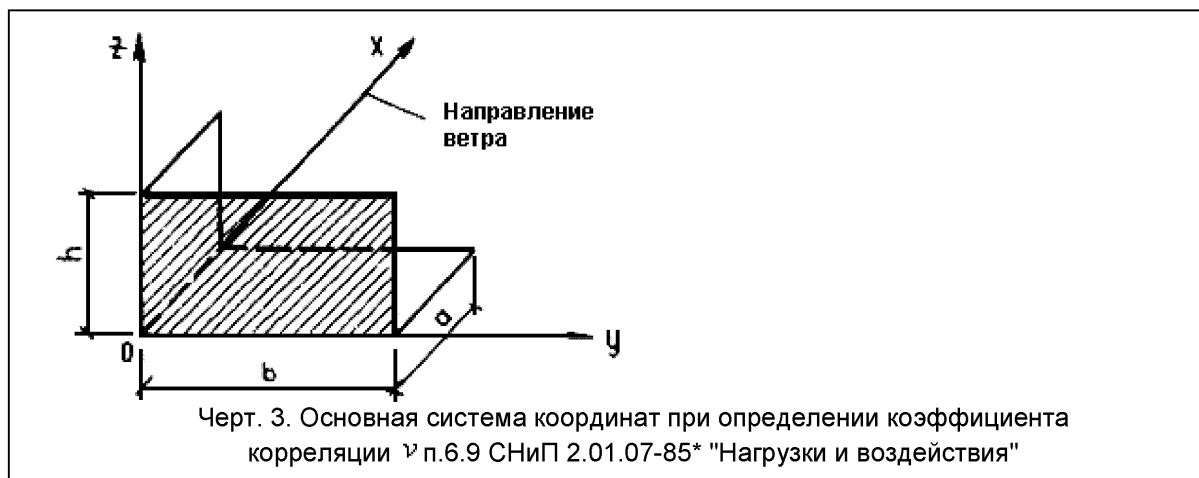


рис. 3

Таблица 4 (СНиП 2.01.07-85\* "Нагрузки и воздействия", п.6.9 табл.9)

$\rho$ , м	Коэффициент $\nu$ при $\chi$ , м, равных						
	5	10	20	40	80	160	350
0,1	0,95	0,92	0,88	0,83	0,76	0,67	0,56
5	0,89	0,87	0,84	0,80	0,73	0,65	0,54
10	0,85	0,84	0,81	0,77	0,71	0,64	0,53
20	0,80	0,78	0,76	0,73	0,68	0,61	0,51
40	0,72	0,72	0,70	0,67	0,63	0,57	0,48
80	0,63	0,63	0,61	0,59	0,56	0,51	0,44
160	0,53	0,53	0,52	0,50	0,47	0,44	0,38

Таблица 5 (СНиП 2.01.07-85\* "Нагрузки и воздействия", п.6.9 табл.10)

Основная координатная плоскость, параллельно которой расположена расчетная поверхность	$\rho$	$\chi$
zoу	b	h
zox	0,4a	h
хоу	b	a

При расчете сооружения в целом размеры расчетной поверхности следует определять с учетом указаний обязательного приложения 4, СНиП 2.01.07-85\* "Нагрузки и воздействия" при этом для решетчатого сооружения необходимо принимать размеры расчетной поверхности по его внешнему контуру.

## 2. Проверочный расчет стойки (импоста) на устойчивость.

Расчет на устойчивость необходим при наличии, например, дополнительного нагружения вертикальных стоек за счет веса опираемой на стойки конструкции наклонной части покрытия конструкции зимнего сада (см. рис.5)

Согласно таблице 27 СНиП 2.03.06-85 "Алюминиевые конструкции" предельная гибкость сжатых элементов не должна превышать следующих значений:

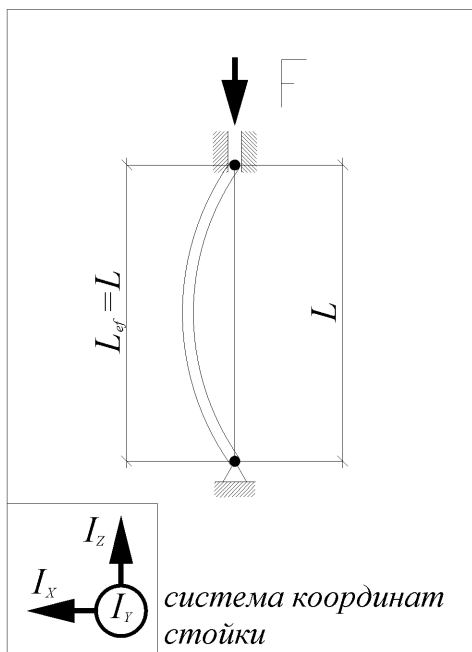


рис. 4

$\lambda < 100$  – для симметрично нагруженных (линейных) стоек

$\lambda < 70$  – для несимметрично нагруженных (крайних и угловых) стоек удовлетворяет условию прочности

$$\lambda = \frac{L_{ef}}{I_x}, \text{ где}$$

$L_{ef} = \mu \cdot L$  – эффективная длина стойки,

$L$  – фактическая длина стойки,

$\mu = 1$  – коэффициент расчетной длины для схеме закрепления стойки на рис.5 (по таблице 26 СНиП 2.03.06-85 "Алюминиевые конструкции")

$i_x$  – радиус инерции сечения профиля определяется из соотношения,

$$\left( i_x = \sqrt{\frac{I_x}{F}} \right) \text{ – где}$$

$I_x$  – момент инерции сечения профиля выбранной стойки,

$F$  – площадь поперечного сечения профиля стойки)

## 3. Расчеты горизонтального ригеля на ветровую нагрузку.

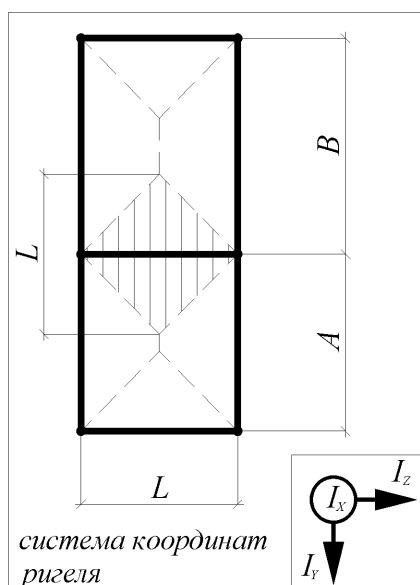


рис. 5

Схема воздействия области остекления на ригель ограждающей конструкции представлена ниже на рис.7.

Ширина расчетной площади приложения ветровой нагрузки определяется по формуле:

$$D = L / \sqrt{2} \text{ при условии } \min(A, B) \geq L.$$

Необходимый момент инерции рассчитывается по формуле (см.п.1.1.1):

$$I_x > \frac{5 \cdot q_{расч} \cdot D^4}{384 \cdot E \cdot f_{доп}}$$

Формула справедлива как для вертикального фасада (см.рис.3) так и для скатной крыши (см.рис.6) с единственным отличием в вычислении  $q_{расч}$  (см. п.1,1, п.2.1 Раздела)

(Например  $q_{расч} = W_n \cdot D$  – для вертикального фасада)

#### 4. Расчет горизонтального ригеля на воздействие нагрузок от веса.

Схема воздействия заполнения и собственного веса на ригель ограждающей конструкции представлена ниже на рис.8.

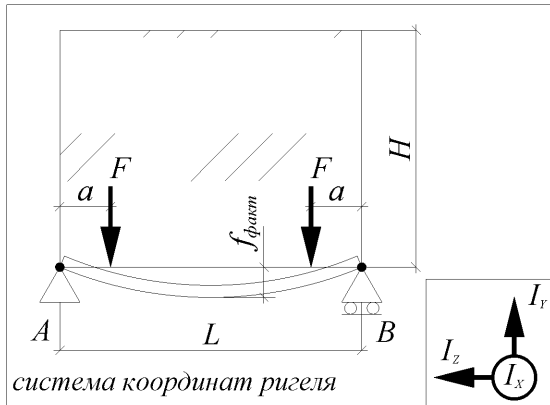


рис.6

Прогиб ригеля под действием веса заполнения и собственного веса должен удовлетворять условию

$$f_{\text{факт}} < f_{\text{доп}}, \text{ где}$$

$f_{\text{доп}}$  – допускаемый прогиб для ограждающих конструкций согласно табл.42 СНиП 2.03.06-85 "Алюминиевые конструкции"

$f_{\text{доп}} = L/200$  – фактический прогиб для средней однопролетной балки со стеклом

$f_{\text{доп}} = L/300$  – фактический прогиб для средней однопролетной балки со стеклопакетом, и при соблюдении условия

$$f_{\text{факт}} < 3 \text{ мм}$$

Момент инерции рассчитывается по формуле

$$I_y > I_{y1} + I_{y2}, \text{ где}$$

$$I_{y1} = \frac{F \cdot a \cdot (3 \cdot L^2 - 4 \cdot a^2)}{48 \cdot E \cdot f_{\text{доп}}}$$

$F = H \cdot L \cdot S \cdot \gamma$  – нагрузка на ригель от веса стекла,

$L$  – ширина заполнения,

$H$  – высота заполнения,

$S$  – толщина стекла (в стеклопакете толщины стекол суммируются)

$\gamma = 0.025 \text{ Н/см}^3$  – удельный вес стекла

$a$  – расстояние от оси стойки до оси установки подкладки под заполнение, рекомендуемое

значение – 150 мм

$$I_{y2} = \frac{5 \cdot q \cdot L^4 \cdot (3 \cdot L^2 - 4 \cdot a^2)}{384 \cdot E \cdot f_{\text{доп}}}$$

$q = A \cdot \gamma$  – вес ригеля,

$A$  – площадь поперечного сечения профиля,

$\gamma = 0.027 \text{ Н/см}^3$  – удельный вес алюминия,

Внимание! Для ригелей парапета с находящимися над ними открывающимися полями (окнами), на которые могут облакачиваться люди, рекомендуется ввести в расчет дополнительную вертикальную динамическую нагрузку до 0,5 кН/м.

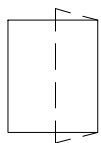
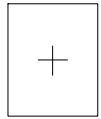
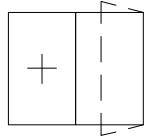
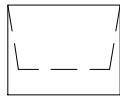
#### 5. Диаграммы допустимых размеров поворотных и поворотно-откидных створок.

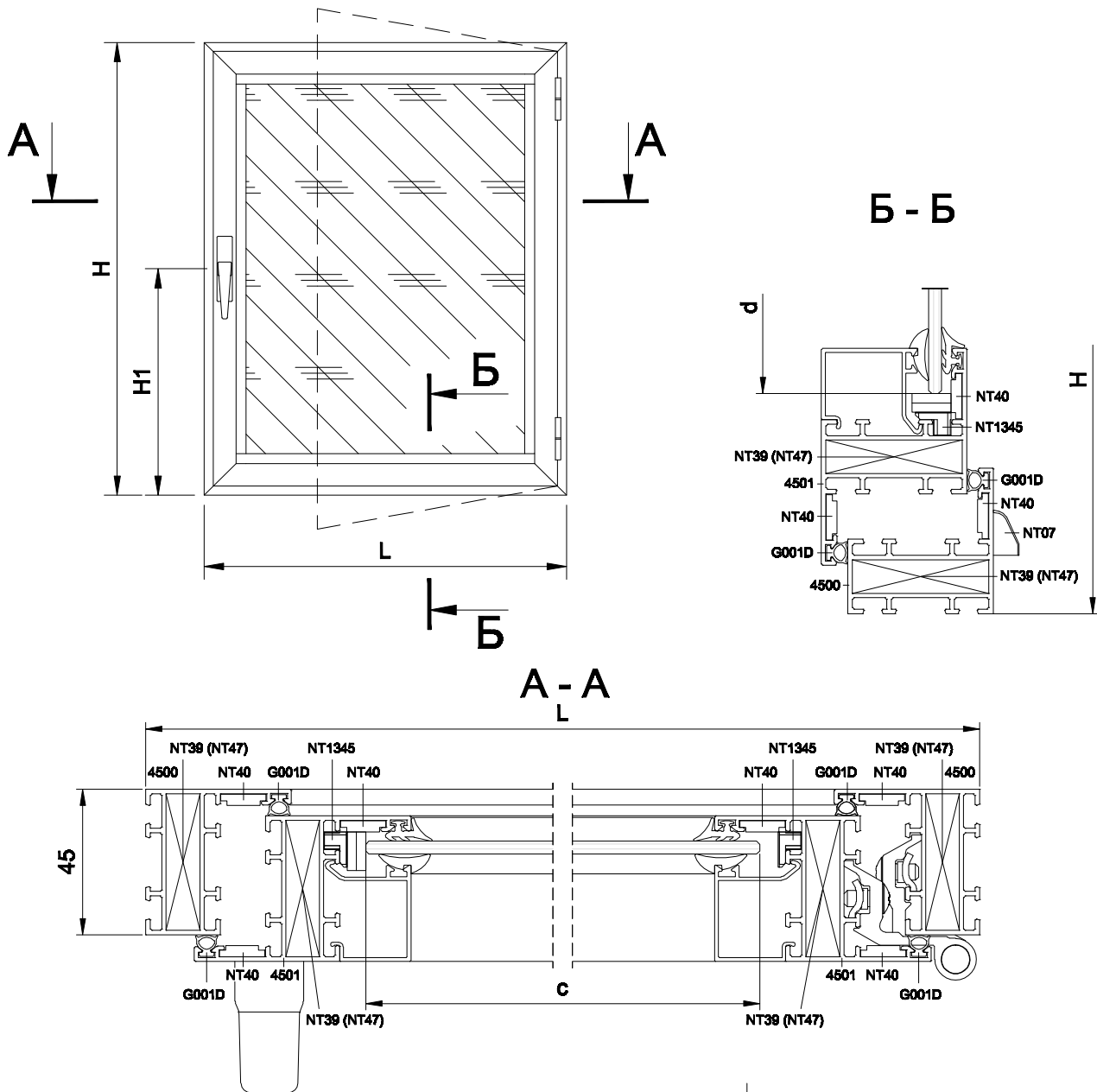
Диаграммы рассчитаны с учетом условия, при котором фактический прогиб элементов створки от воздействия веса заполнения не должен превышать предельно допустимую величину прогиба, равную 2 мм согласно ГОСТ 23166-99:

$$f_{\text{факт}} \leq f_{\text{доп}} = 2 \text{ мм}$$

При определении габаритных размеров створки необходимо учитывать ограничения, накладываемые ГОСТ 21519-2003. Кроме того, необходимо учитывать ограничения к габаритам створки от производителей фурнитуры.



Изображение и описание		Страница
	Тип I - распашное одностворчатое окно	8.02
	Тип II - неоткрывающееся (глухое) окно	8.04
	Тип III - вариант комбинированного окна	8.06
	Тип IV - одностворчатое окно, открывающееся наружу	8.08

**Тип I - распашное одностворчатое окно**
**Вид со стороны помещения**


Обозначение	Раскрой профиля	Кол-во, ШТ	Размер, мм
<b>Алюминиевые профили</b>			
4500		2	L
		2	H
4501		2	L-30
		2	H-30
5221	см. каталог фурнитуры		
см. п.1 прим.		2	L-120
		2	H-164



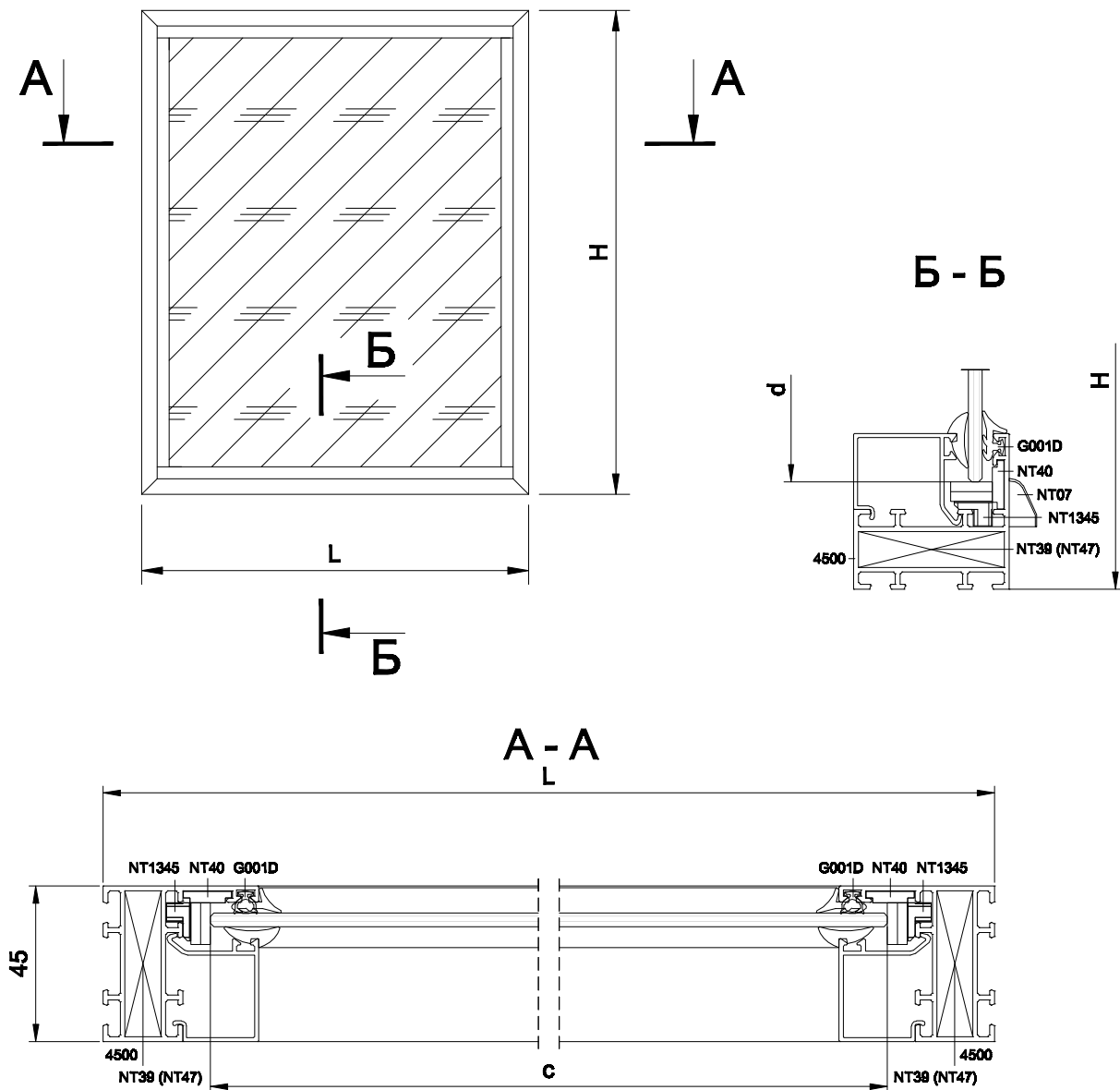
## Тип I - распашное одностворчатое окно

Обозначение	Кол-во, шт	Размер, мм
<b>Резиновые уплотнители</b>		
G 001 D	1	4L+4H-480
см. п.2 прим.	1	2L+2H-624
G007D (G045D)	1	2L+2H-624
<b>Заполнение (стеклопакет, сэндвич-панель и т.п.)</b>		
	1	c=L-136 d=H-136
<b>Аксессуары</b>		
NT 07	2	
NT 1345	6	
NT 40	12	
NT47 (NT39)	8	

## Примечания:

1. Штапики выбирать в зависимости от толщины заполнения и схемы их установки (см. разделы "Номенклатура алюминиевых профилей. Штапики" и "Схемы").
2. Резиновый уплотнитель (G002D, G003D, G004D) выбирать в зависимости от толщины заполнения (см. разделы "Номенклатура алюминиевых профилей. Штапики" и "Схемы").
3. Возможно использование фурнитуры "FAPIM", "MASTER", "SAVIO".



**Тип II - неоткрывающееся (глухое) окно**
**Вид со стороны помещения**


Обозначение	Раскрой профиля	Кол-во, шт	Размер, мм
<b>Алюминиевые профили</b>			
4500		2	L
		2	H
см. п.1 прим.		2	L-46
		2	H-90
<b>Резиновые уплотнители</b>			
см. п.2 прим.		1	2L+2H-328
G007D (G045D)		1	2L+2H-328



## Тип II - неоткрывающееся (глухое) окно

Обозначение	Кол-во, шт	Размер, мм
Заполнение (стеклопакет, сэндвич-панель и т.п.)		
	1	c=L-62 d=H-62
Аксессуары		
NT 07	2	
NT 1345	4	
NT 40	4	
NT47 (NT39)	4	

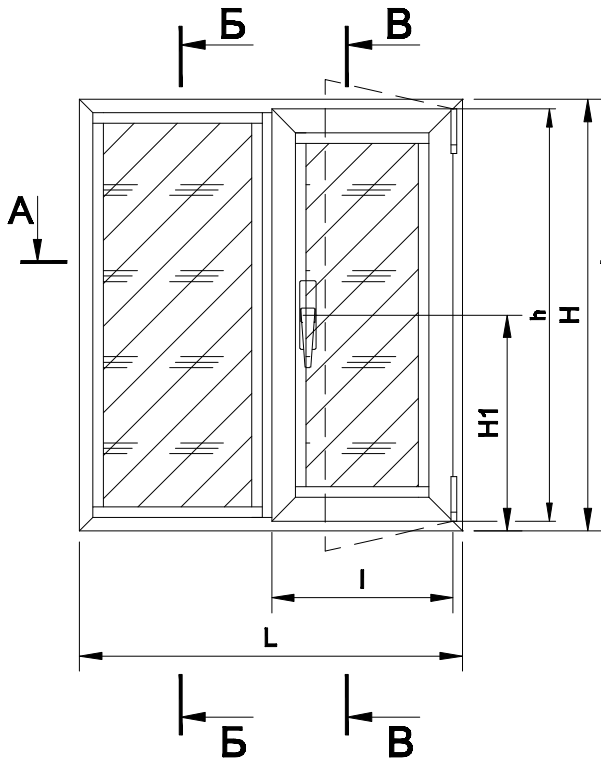
## Примечания:

1. Штапики выбирать в зависимости от толщины заполнения и схемы их установки (см. разделы "Номенклатура алюминиевых профилей. Штапики" и "Схемы").
2. Резиновый уплотнитель (G002D,G003D,G004D) выбирать в зависимости от толщины заполнения (см. разделы "Номенклатура алюминиевых профилей. Штапики" и "Схемы").

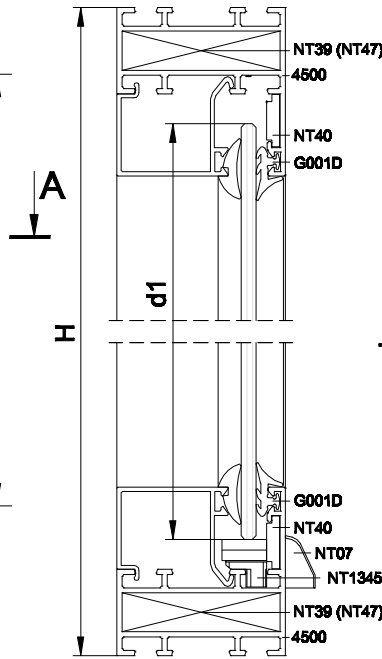


Тип III - вариант комбинированного окна

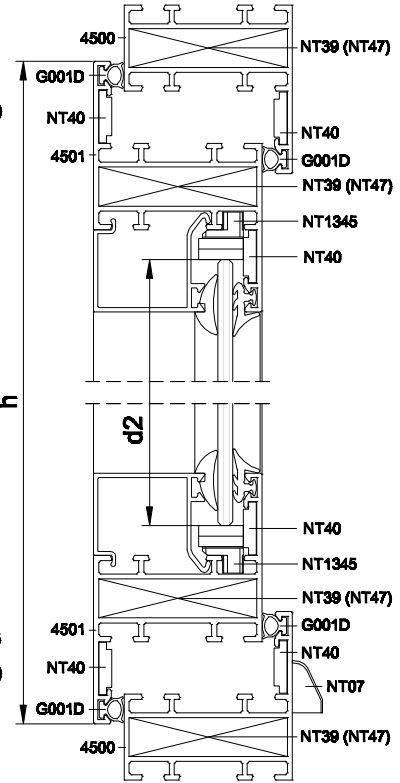
Вид со стороны помещения



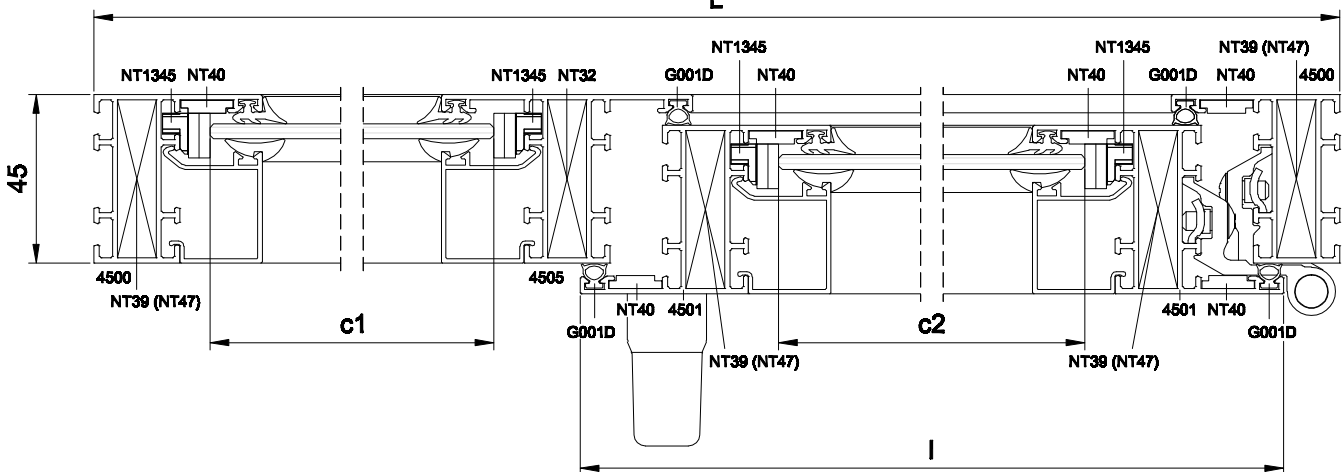
Б - Б



В - В



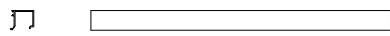
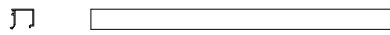
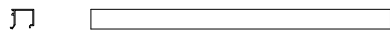
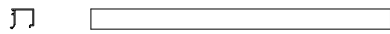
А - А



Обозначение	Раскрой профиля	Кол-во, шт	Размер, мм
<b>Алюминиевые профили</b>			
4500		2	L
		2	H
4505 см. п.1 прим.		1	H-38
4501		2	I
		2	h=H-30
5221	см. каталог фурнитуры		



**Тип III - вариант комбинированного окна**

Обозначение	Раскрой профиля	Кол-во, шт	Размер, мм
см. п.3 прим.		2	I-90
		2	H-164
		2	H-90
		2	L-I-53
<b>Резиновые уплотнители</b>			
G 017 D		1	2I1+2H-60
G 012 D		1	2I1+2H-124
см. п.4 прим.		1	2L+4H-832
G007D (G045D)		1	2L+4H-832
<b>Заполнение (стеклопакет, сэндвич-панель и т.п.)</b>			
		1	c1=L-I-69 d1=H-62
		1	c2=I-106 d2=H-136

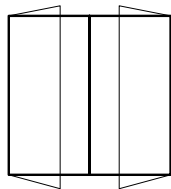
Обозначение	Кол-во, шт
<b>Аксессуары</b>	
NT 07	2
NT 1345	10
NT 32	2
NT 40	12
NT47 (NT39)	8

**Примечания:**

1. Возможно в качестве разделительной стойки вместо профиля 4505 использовать профиль 4530. При этом вместо аксессуаров NT32 используются винты 4,8x32 A2 DIN 7981 (4 шт.) и шайбы 5 A2 DIN 125 (4 шт.).
2. Размер I задается при заказе.
3. Штапики выбирать в зависимости от толщины заполнения и схемы их установки (см. разделы "Номенклатура алюминиевых профилей. Штапики" и "Схемы").
4. Резиновый уплотнитель (G002D, G003D, G004D) выбирать в зависимости от толщины заполнения (см. разделы "Номенклатура алюминиевых профилей. Штапики" и "Схемы"). При использовании в качестве разделительной стойки профиля 4530 размер уплотнения уменьшают на 34 мм.
5. Возможно использование оконной фурнитуры "FAPIM", "MASTER", "SAVIO".

**Изображение и описание****Страница**

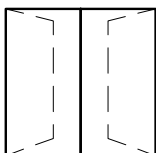
**Тип I - однопольная дверь с притвором,  
открывающаяся внутрь помещения**

**9.02**

**Тип II - двухпольная дверь с притвором,  
открывающаяся внутрь помещения**

**9.06**

**Тип III - однопольная дверь с притвором,  
открывающаяся наружу**

**9.10**

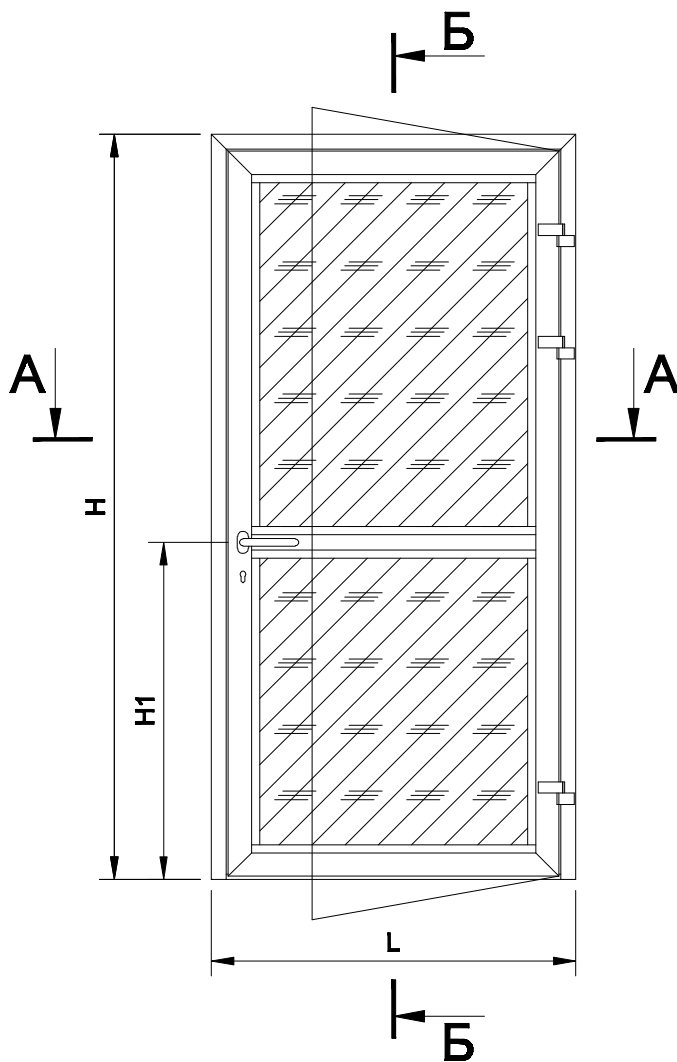
**Тип VI - двухпольная дверь с притвором,  
открывающаяся наружу**

**9.14**

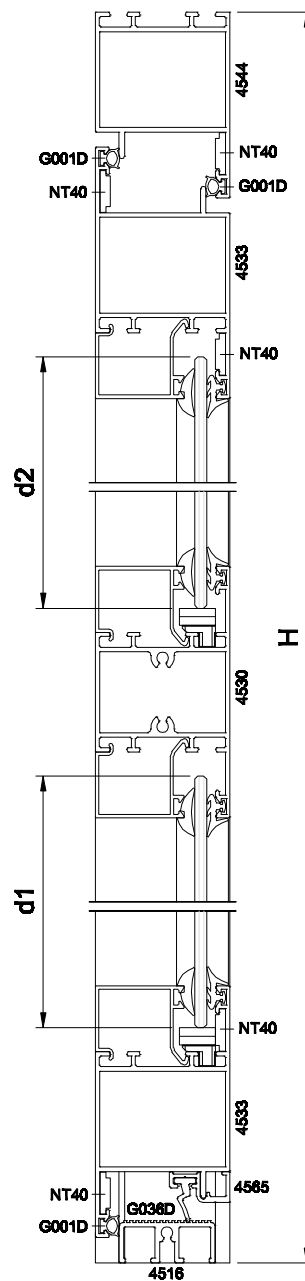


Тип I - однопольная дверь с притвором, открывающаяся внутрь помещения (основное исполнение)

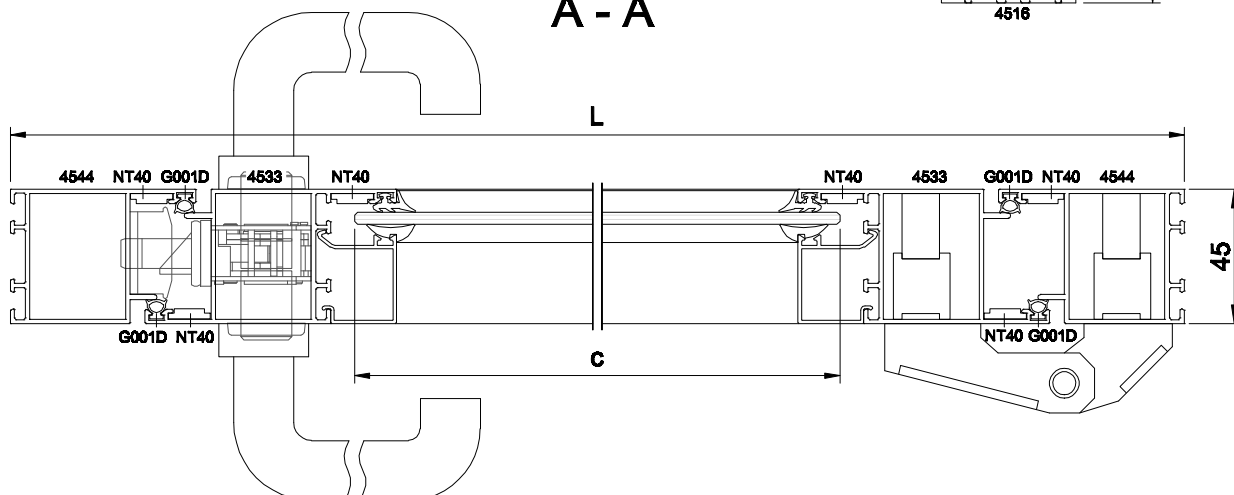
Вид со стороны помещения



Б - Б


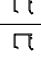


A - A





Тип I - однопольная дверь с притвором, открывающаяся внутрь помещения (основное исполнение)

Обозначение	Раскрой профиля	Кол-во, шт	Размер, мм
<b>Алюминиевые профили</b>			
4544	 	1	L
	 	2	H
4533	 	2	L-90
	 	2	H-54
4530	 	1	L-206
4516	 	1	L-80
4565	 	1	L-116
см. п.1 прим.	 	4	L-214
	 	2	H1-135
	 	2	H-H1-171
<b>Резиновые уплотнители</b>			
G001D		1	3L+4H-536
G036D		1	L-134
см. п.2 прим.		1	4L+2H-1578
G007D (G045D)		1	4L+2H-1578
<b>Заполнение (стеклопакет, сэндвич-панель и т.п.)</b>			
		1	c=L-230 d1=H1-107
		1	c=L-230 d2=H-H1-143

Обозначение	Кол-во, шт
<b>Аксессуары</b>	
NT 1345	8
NT 20 (TP 12)	4
NT 40	10
NT 31 (K108)	6

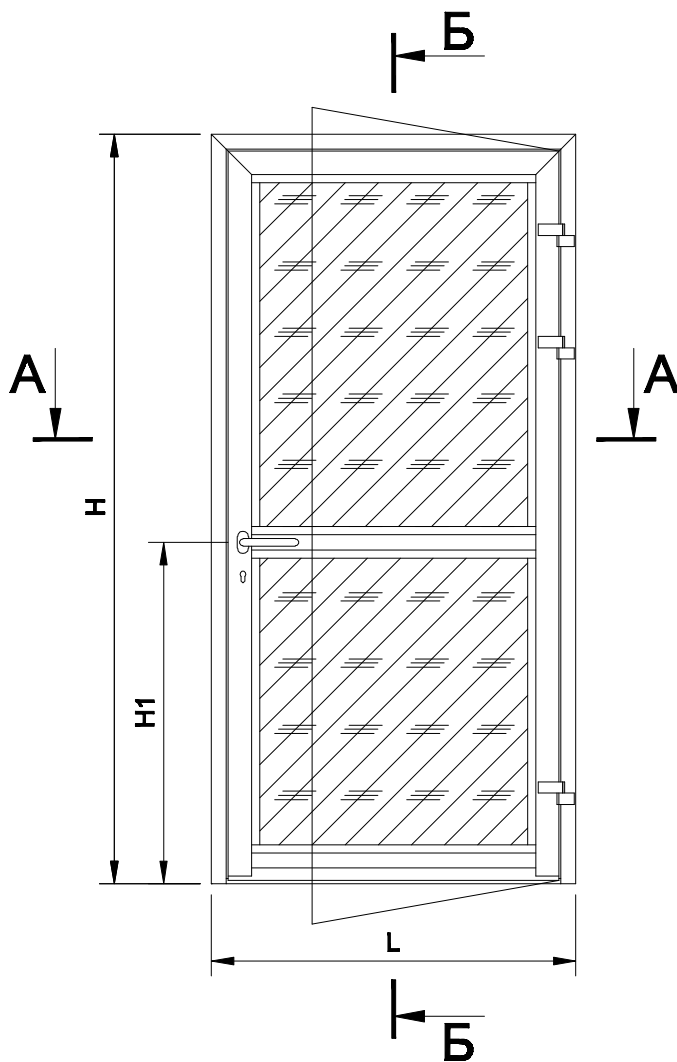
Примечания:

1. Штапики выбирать в зависимости от толщины заполнения и схемы их установки (см. разделы "Номенклатура алюминиевых профилей. Штапики" и "Схемы").
2. Резиновый уплотнитель (G002D, G003D, G004D) выбирать в зависимости от толщины заполнения (см. разделы "Номенклатура алюминиевых профилей. Штапики" и "Схемы").
3. Для закрепления профилей 4530, 4516 дверь укомплектовывается винтами 4,8 x 25 A2 DIN 7981 и шайбами 5 A2 DIN125 по 6 шт. Для закрепления профиля 4565 дверь укомплектовывается винтами 3,9 x 19 A2 DIN 7982, устанавливаемыми с шагом 200...300 мм, но не менее чем по 4 шт. на профиль.
4. Возможно использование фурнитуры "FAPIM", "SAVIO", "САТУРН", "KALE", "VISSION".

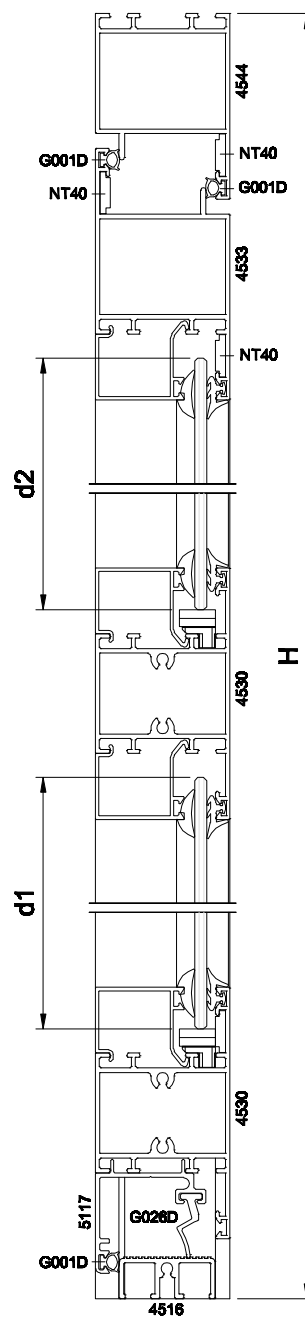


Тип I - однопольная дверь с притвором, открывающаяся внутрь помещения (исполнение - 01)

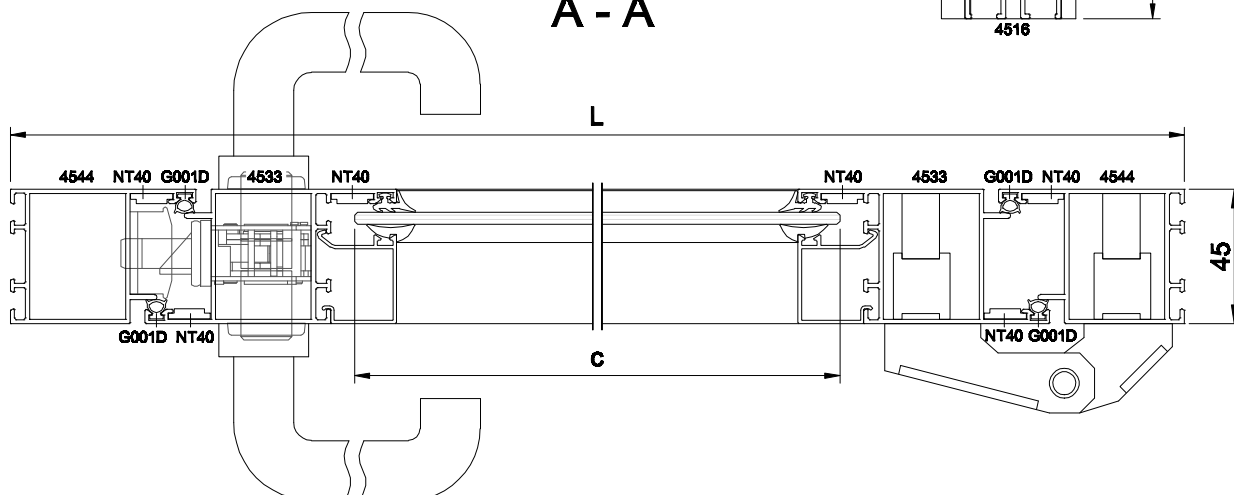
Вид со стороны помещения



Б - Б



A - A







Тип I - однопольная дверь с притвором, открывающаяся внутрь помещения  
(исполнение - 01)

Обозначение	Раскрой профиля	Кол-во, шт	Размер, мм
<b>Алюминиевые профили</b>			
4544		1	L
		2	H
4533		1	L-90
		2	H-65
4530		2	L-206
4516		1	L-80
5117		1	L-90
см. п.1 прим.		4	L-214
		2	H1-146
		2	H-H1-171
<b>Резиновые уплотнители</b>			
G001D		1	3L+4H-536
G026D		1	L-134
см. п.2 прим.		1	4L+2H-1614
G007D (G045D)		1	4L+2H-1614
<b>Заполнение (стеклопакет, сэндвич-панель и т.п.)</b>			
		1	c=L-230 d1=H1-118
		1	c=L-230 d2=H-H1-143

Обозначение	Кол-во, шт
<b>Аксессуары</b>	
NT 1345	8
NT 20 (TP 12)	8
NT 40	8
NT 31 (K108)	4

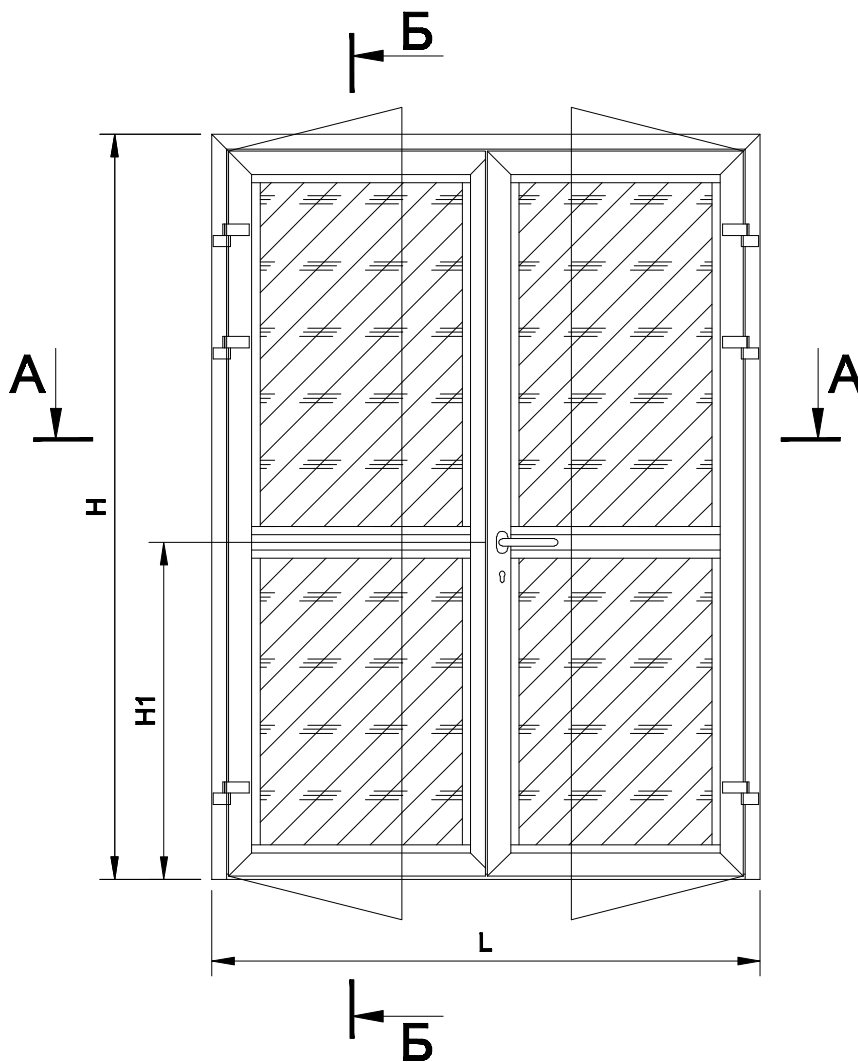
Примечания:

1. Штапики выбирать в зависимости от толщины заполнения и схемы их установки (см. разделы "Номенклатура алюминиевых профилей. Штапики" и "Схемы").
2. Резиновый уплотнитель (G002D, G003D, G004D) выбирать в зависимости от толщины заполнения (см. разделы "Номенклатура алюминиевых профилей. Штапики" и "Схемы").
3. Для закрепления профилей 4530, 4516 дверь укомплектовывается винтами 4,8 x 25 A2 DIN 7981 и шайбами 5 A2 DIN125 по 10 шт. Для закрепления профиля 5117 дверь укомплектовывается винтами 3,9 x 19 A2 DIN 7982, устанавливаемыми с шагом 200...300 мм, но не менее чем по 4 шт. на профиль.
4. Возможно использование фурнитуры "FAPIM", "SAVIO", "САТУРН", "KALE", "VISSION".

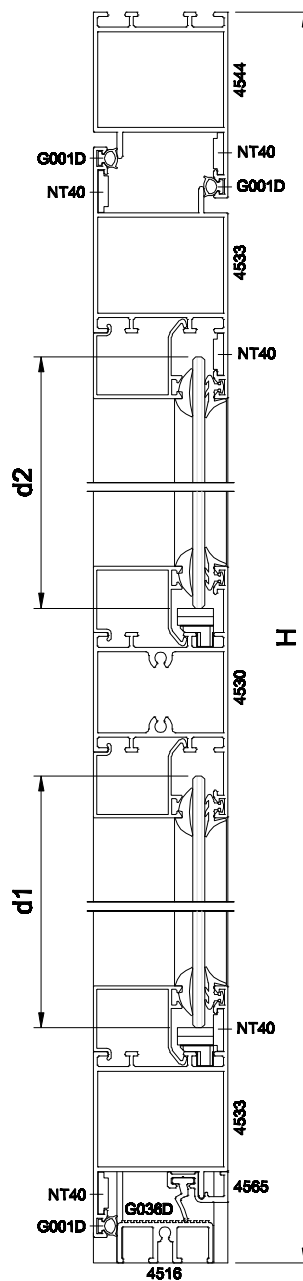


Тип II - двупольная дверь с притвором, открывающаяся внутрь помещения  
(основное исполнение)

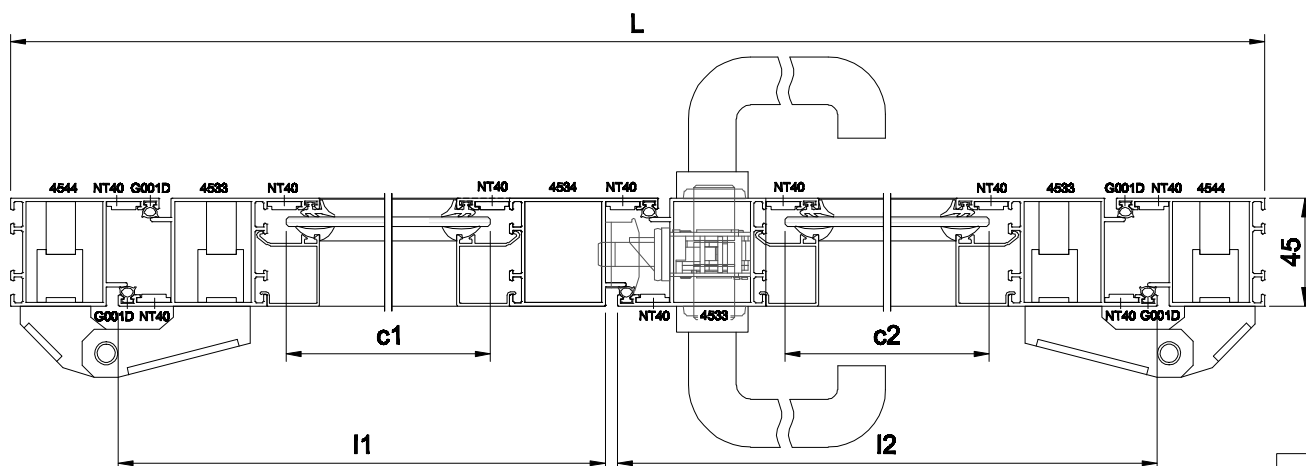
Вид со стороны помещения



Б - Б



A - A





Тип II - двупольная дверь с притвором, открывающаяся внутрь помещения  
(основное исполнение)

Обозначение	Раскрой профиля	Кол-во, шт	Размер, мм
<b>Алюминиевые профили</b>			
4544		1	L
		2	H
4533 см. п.1 прим.		1	$I1=(L-117)/2$
		1	$I1=(L-117)/2$
		2	$I2=(L-73)/2$
		1	H-54
		2	H-54
4534		1	H-98
4530		1	I1-94
		1	I2-116
4516		1	L-80
4565		1	I1+9
		1	I2-26
см. п.2 прим.		4	I1-102
		4	I2-124
		4	H1-135
		4	H-H1-171
<b>Резиновые уплотнители</b>			
G001D		1	3L+6H-645
G036D		1	L-161
см. п.3 прим.		1	4L+4H-3032
G007D (G045D)		1	4L+4H-3032
<b>Заполнение (стеклопакет, сэндвич-панель и т.п.)</b>			
		1	c1=I1-118 d1=H1-107
		1	c1=I1-118 d2=H-H1-143
		1	c2=I2-140 d1=H1-107
		1	c2=I2-140 d2=H-H1-143

Обозначение	Кол-во, шт
<b>Аксессуары</b>	
NT 1345	16
NT 20 (TP 12)	8
NT 27	2
NT 40	16
NT 31 (K108)	10

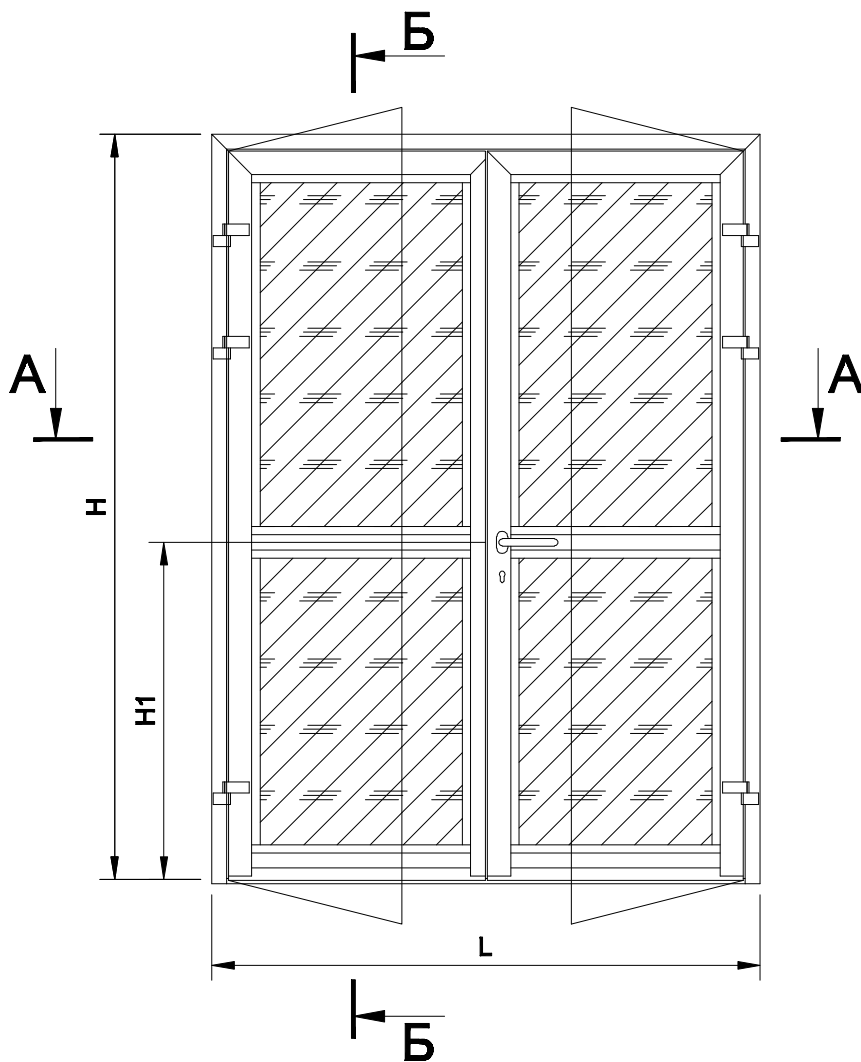
Примечания:

1. Возможно использовать заданные размеры I1=I2-22 при условии выполнения соотношения  $(I1+I2)=(L-95)$ .
2. Штапики выбирать в зависимости от толщины заполнения и схемы их установки (см. разделы "Номенклатура алюминиевых профилей. Штапики" и "Схемы").
3. Резиновый уплотнитель (G002D, G003D, G004D) выбирать в зависимости от толщины заполнения (см. разделы "Номенклатура алюминиевых профилей. Штапики" и "Схемы").
4. Для закрепления профилей 4530, 4516 дверь укомплектовывается винтами 4,8 x 25 A2 DIN 7981 и шайбами 5 A2 DIN125 по 10 шт. Для закрепления профиля 4565 дверь укомплектовывается винтами 3,9 x 19 A2 DIN 7982, устанавливаемыми с шагом 200...300 мм, но не менее чем по 4 шт. на профиль.
5. Возможно использование фурнитуры "FAPIM", "SAVIO", "САТУРН", "KALE", "VISSION".

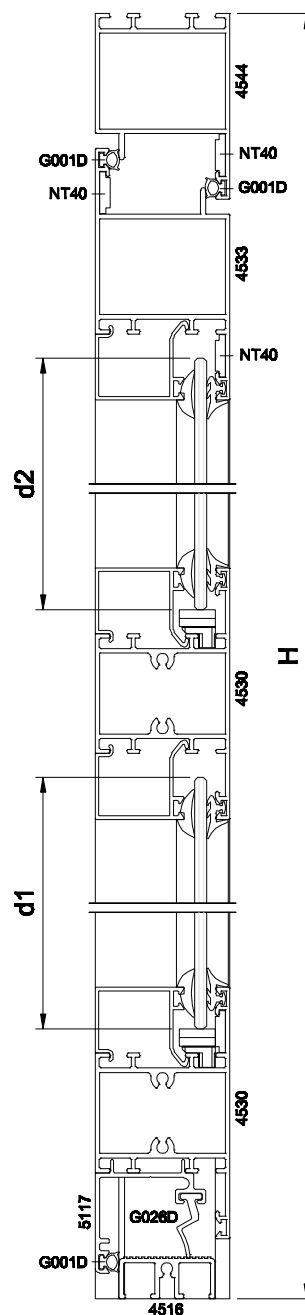


Тип II - двупольная дверь с притвором, открывающаяся внутрь помещения  
(исполнение - 01)

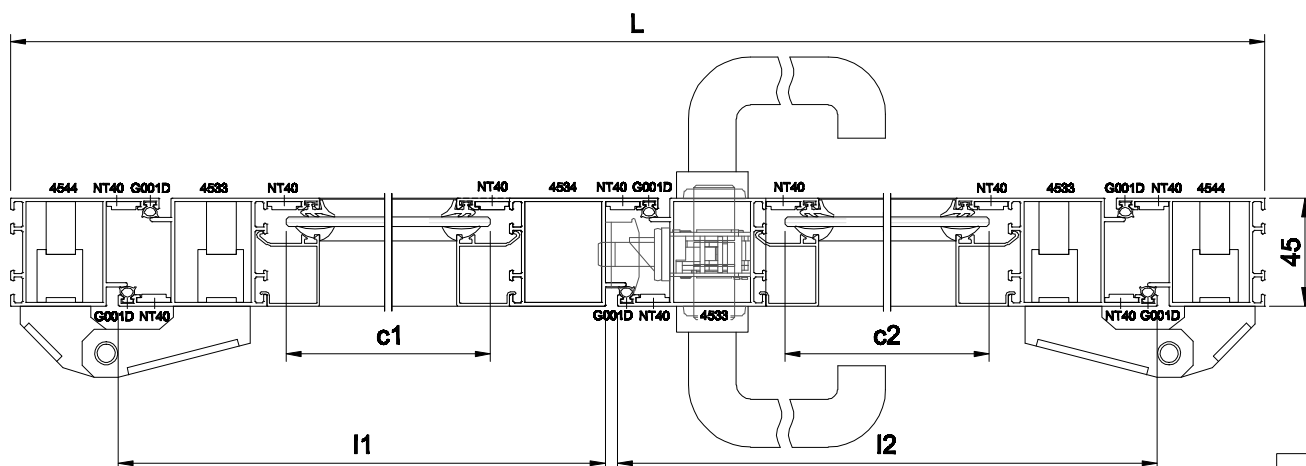
Вид со стороны помещения



Б - Б



A - A





Тип II - двупольная дверь с притвором, открывающаяся внутрь помещения  
(исполнение - 01)

Обозначение	Раскрой профиля	Кол-во, шт	Размер, мм
<b>Алюминиевые профили</b>			
4544		1	L
		2	H
4533 см. п.1 прим.		1	$I1=(L-117)/2$
		1	$I2=(L-73)/2$
		1	H-65
		2	H-65
4534		1	H-87
4530		2	I1-94
		2	I2-116
4516		1	L-80
5117		1	I1
		1	I2
см. п.2 прим.		4	I1-102
		4	I2-124
		4	H1-146
		4	H-H1-171
<b>Резиновые уплотнители</b>			
G001D		1	3L+6H-645
G026D		1	L-161
см. п.3 прим.		1	4L+4H-3080
G007D (G045D)		1	4L+4H-3080
<b>Заполнение (стеклопакет, сэндвич-панель и т.п.)</b>			
		1	c1=I1-118 d1=H1-118
		1	c1=I1-118 d2=H-H1-143
		1	c2=I2-140 d1=H1-118
		1	c2=I2-140 d2=H-H1-143

Обозначение	Кол-во, шт
<b>Аксессуары</b>	
NT 1345	16
NT 20 (TP 12)	16
NT 27	1
NT 40	10
NT 31 (K108)	6

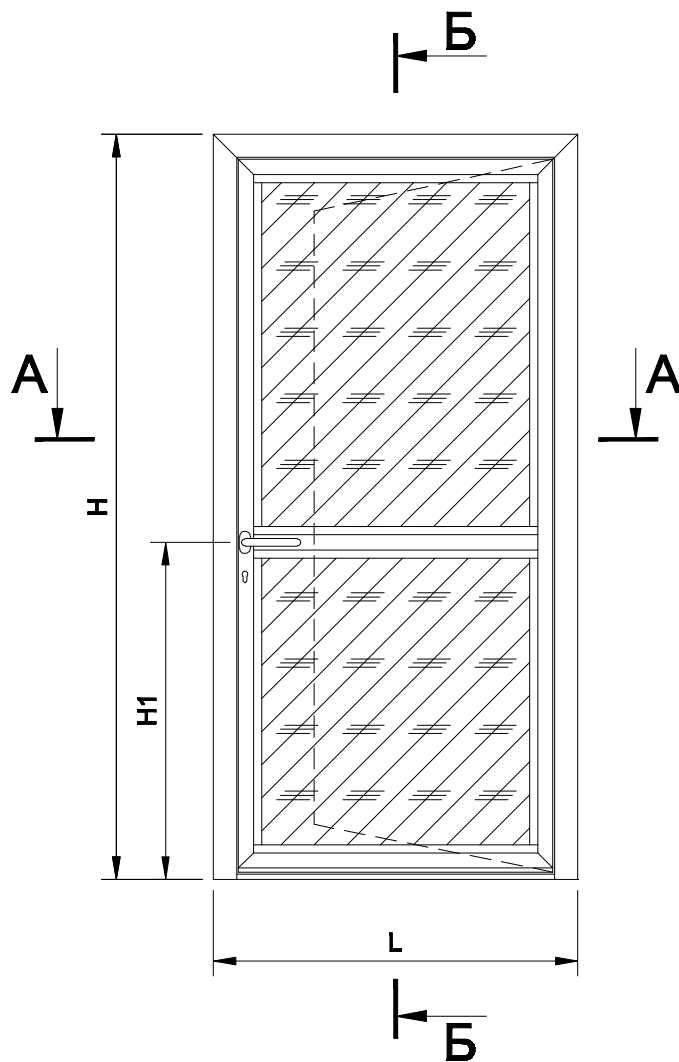
Примечания:

1. Возможно использовать заданные размеры I1=I2-22 при условии выполнения соотношения  $(I1+I2)=(L-95)$ .
2. Штапики выбирать в зависимости от толщины заполнения и схемы их установки (см. разделы "Номенклатура алюминиевых профилей. Штапики" и "Схемы").
3. Резиновый уплотнитель (G002D, G003D, G004D) выбирать в зависимости от толщины заполнения (см. разделы "Номенклатура алюминиевых профилей. Штапики" и "Схемы").
4. Для закрепления профилей 4530, 4516 дверь укомплектовывается винтами 4,8 x 25 A2 DIN 7981 и шайбами 5 A2 DIN125 по 18 шт. Для закрепления профиля 4565 дверь укомплектовывается винтами 3,9 x 19 A2 DIN 7982, устанавливаемыми с шагом 200...300 мм, но не менее чем по 4 шт. на профиль.
5. Возможно использование фурнитуры "FAPIM", "SAVIO", "САТУРН", "KALE", "VISSION".

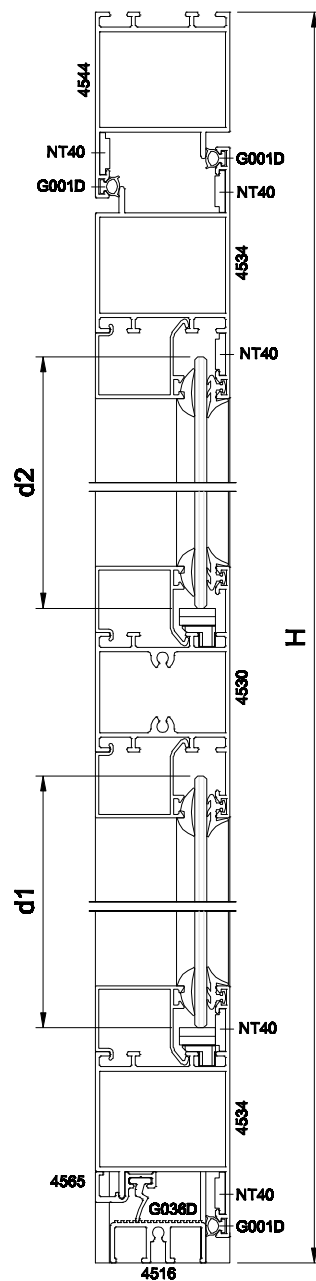


Тип III - однопольная дверь с притвором, открывающаяся наружу  
(основное исполнение)

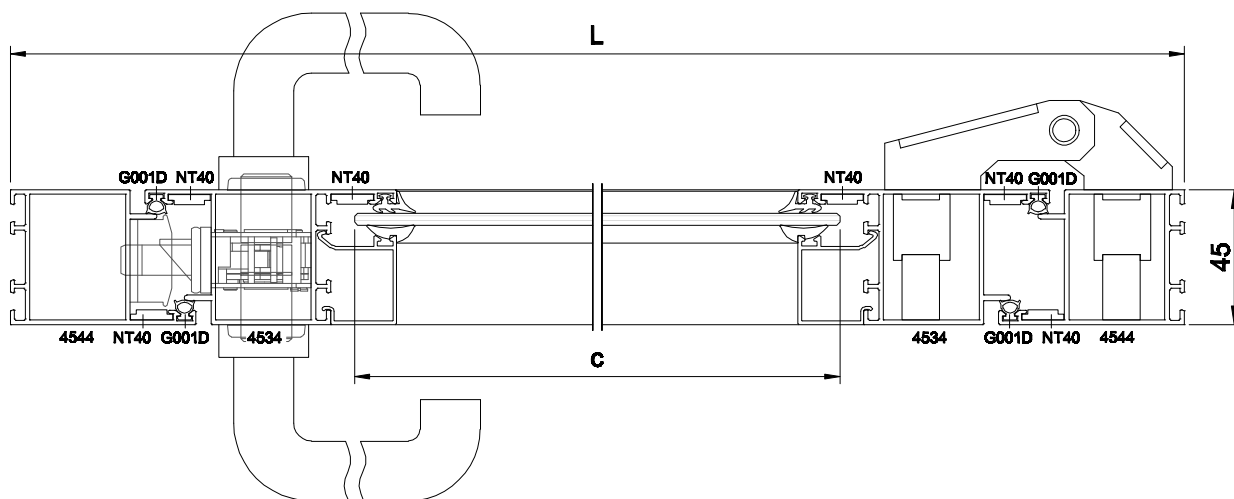
Вид со стороны помещения



Б - Б



A - A





Тип III - однопольная дверь с притвором, открывающаяся наружу  
(основное исполнение)

Обозначение	Раскрой профиля	Кол-во, шт	Размер, мм
<b>Алюминиевые профили</b>			
4544		1	L
		2	H
4534		2	L-90
		2	H-54
4530		1	L-206
4516		1	L-80
4565		1	L-116
см. п.1 прим.		4	L-214
		2	H1-135
		2	H-H1-171
<b>Резиновые уплотнители</b>			
G001D		1	3L+4H-536
G036D		1	L-134
см. п.2 прим.		1	4L+2H-1578
G007D (G045D)		1	4L+2H-1578
<b>Заполнение (стеклопакет, сэндвич-панель и т.п.)</b>			
		1	c=L-230 d1=H1-107
		1	c=L-230 d2=H-H1-143

Обозначение	Кол-во, шт
<b>Аксессуары</b>	
NT 1345	8
NT 20 (TP 12)	4
NT 40	10
NT 31 (K108)	6

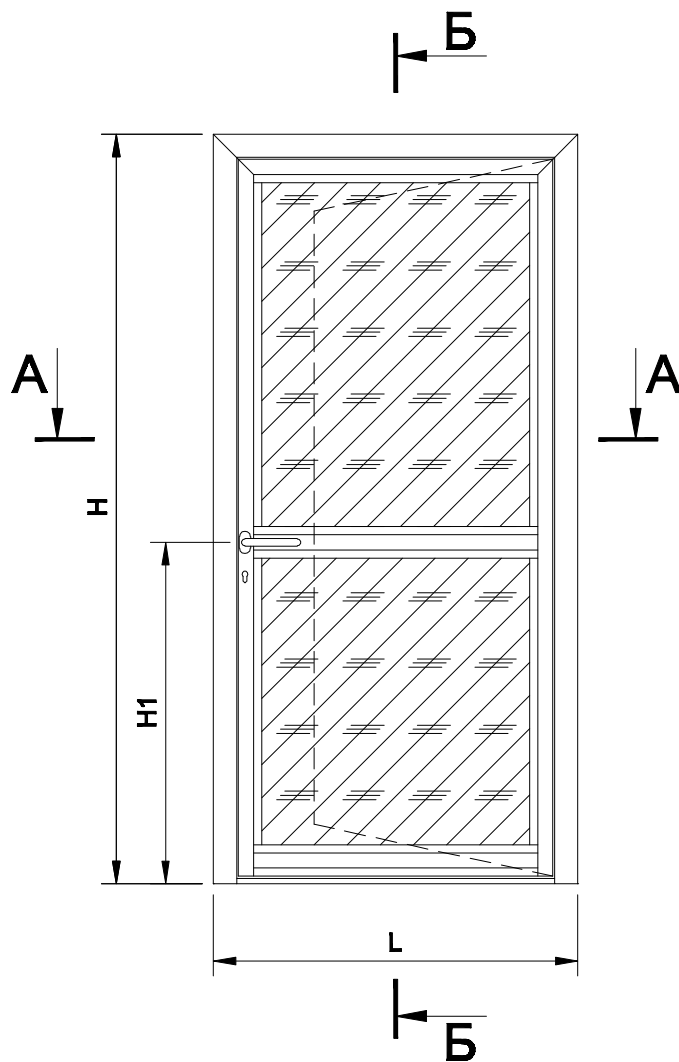
Примечания:

1. Штапики выбирать в зависимости от толщины заполнения и схемы их установки (см. разделы "Номенклатура алюминиевых профилей. Штапики" и "Схемы").
2. Резиновый уплотнитель (G002D, G003D, G004D) выбирать в зависимости от толщины заполнения (см. разделы "Номенклатура алюминиевых профилей. Штапики" и "Схемы").
3. Для закрепления профилей 4530, 4516 дверь укомплектовывается винтами 4,8 x 25 A2 DIN 7981 и шайбами 5 A2 DIN125 по 6 шт. Для закрепления профиля 4565 дверь укомплектовывается винтами 3,9 x 19 A2 DIN 7982, устанавливаемыми с шагом 200...300 мм, но не менее чем по 4 шт. на профиль.
4. Возможно использование фурнитуры "FAPIM", "SAVIO", "САТУРН", "KALE", "VISSION".

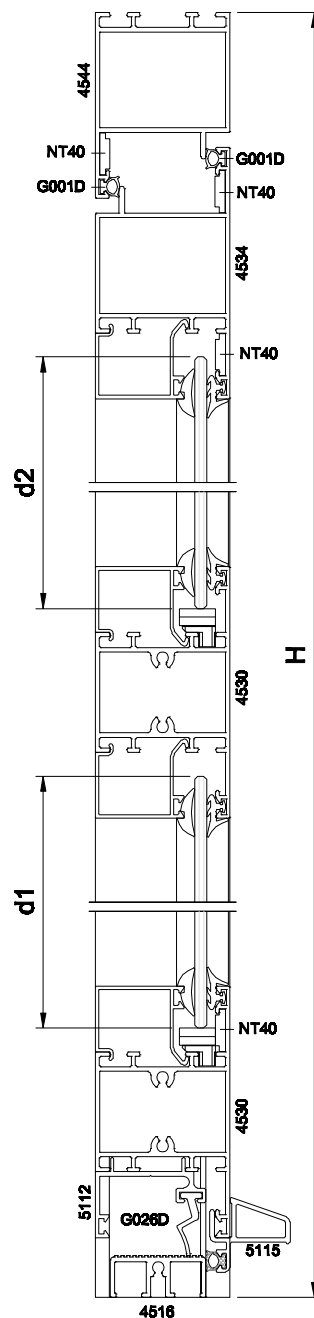


Тип III - однопольная дверь с притвором, открывающаяся наружу  
(исполнение - 01)

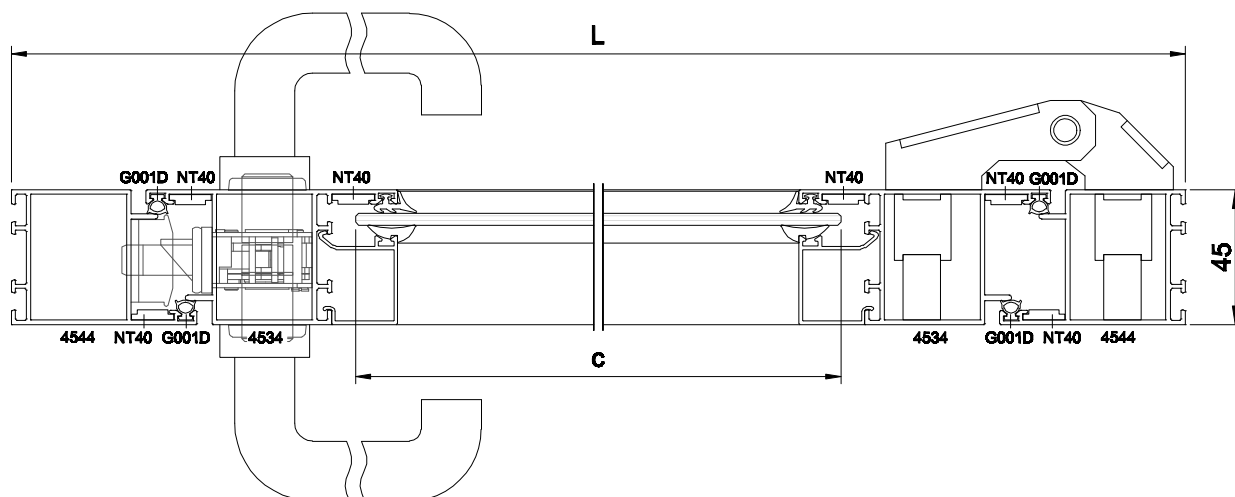
Вид со стороны помещения



Б - Б



A - A







Тип III - однопольная дверь с притвором, открываемая наружу  
(исполнение - 01)

Обозначение	Раскрой профиля	Кол-во, шт	Размер, мм
<b>Алюминиевые профили</b>			
4544		1	L
		2	H
4534		1	L-90
		2	H-65
4530		2	L-206
4516		1	L-80
5117		1	L-90
см. п.1 прим.		4	L-214
		2	H1-146
		2	H-H1-171
<b>Резиновые уплотнители</b>			
G001D		1	3L+4H-536
G026D		1	L-134
см. п.2 прим.		1	4L+2H-1614
G007D (G045D)		1	4L+2H-1614
<b>Заполнение (стеклопакет, сэндвич-панель и т.п.)</b>			
		1	c=L-230 d1=H1-118
		1	c=L-230 d2=H-H1-143

Обозначение	Кол-во, шт
<b>Аксессуары</b>	
NT 1345	8
NT 20 (TP 12)	8
NT 40	8
NT 31 (K108)	4

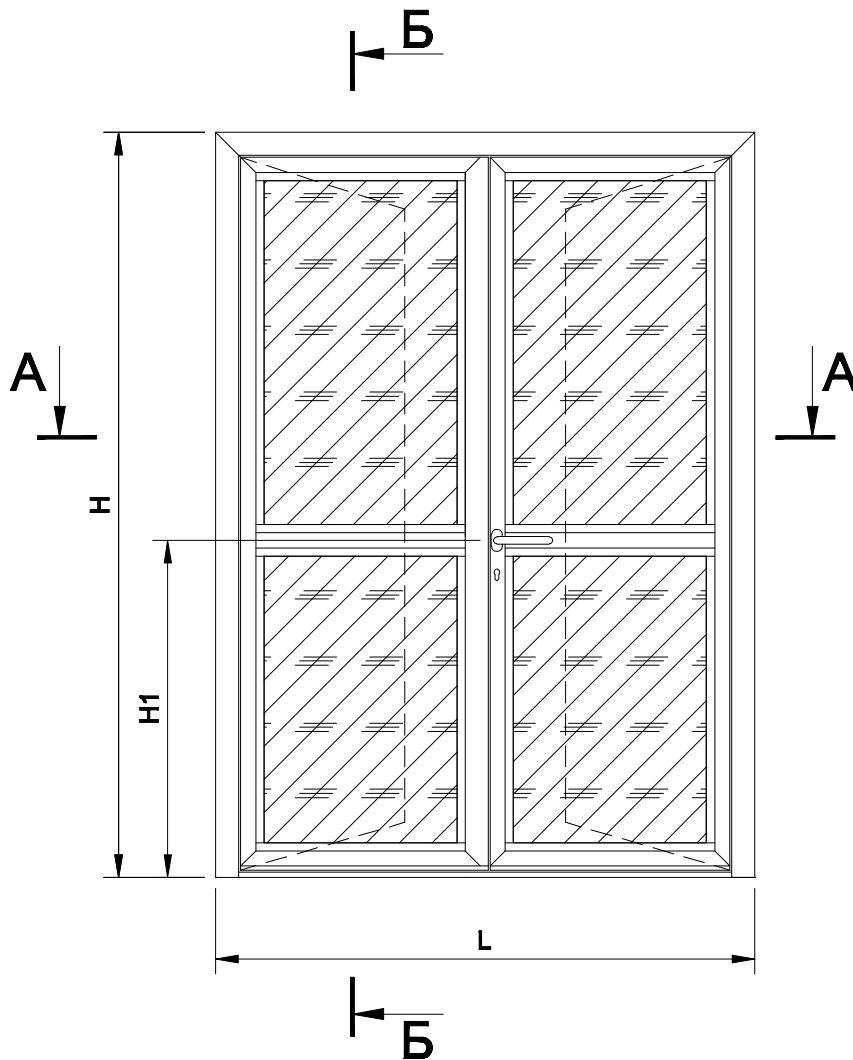
Примечания:

1. Штапики выбирать в зависимости от толщины заполнения и схемы их установки (см. разделы "Номенклатура алюминиевых профилей. Штапики" и "Схемы").
2. Резиновый уплотнитель (G002D, G003D, G004D) выбирать в зависимости от толщины заполнения (см. разделы "Номенклатура алюминиевых профилей. Штапики" и "Схемы").
3. Для закрепления профилей 4530, 4516 дверь укомплектовывается винтами 4,8 x 25 A2 DIN 7981 и шайбами 5 A2 DIN125 по 10 шт. Для закрепления профиля 5117 дверь укомплектовывается винтами 3,9 x 19 A2 DIN 7982, устанавливаемыми с шагом 200...300 мм, но не менее чем по 4 шт. на профиль.
4. Возможно использование фурнитуры "FAPIM", "SAVIO", "CATYPH", "KALE", "VISSION".

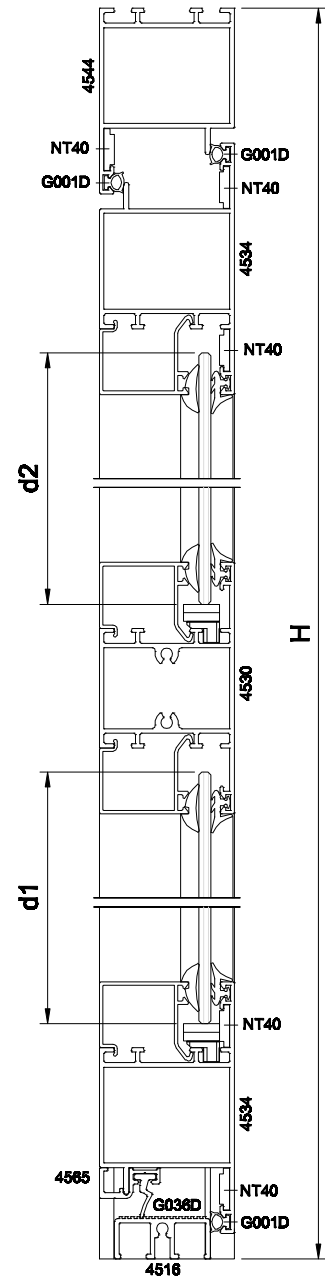


Тип IV - двупольная дверь с притвором, открывающаяся наружу  
(основное исполнение)

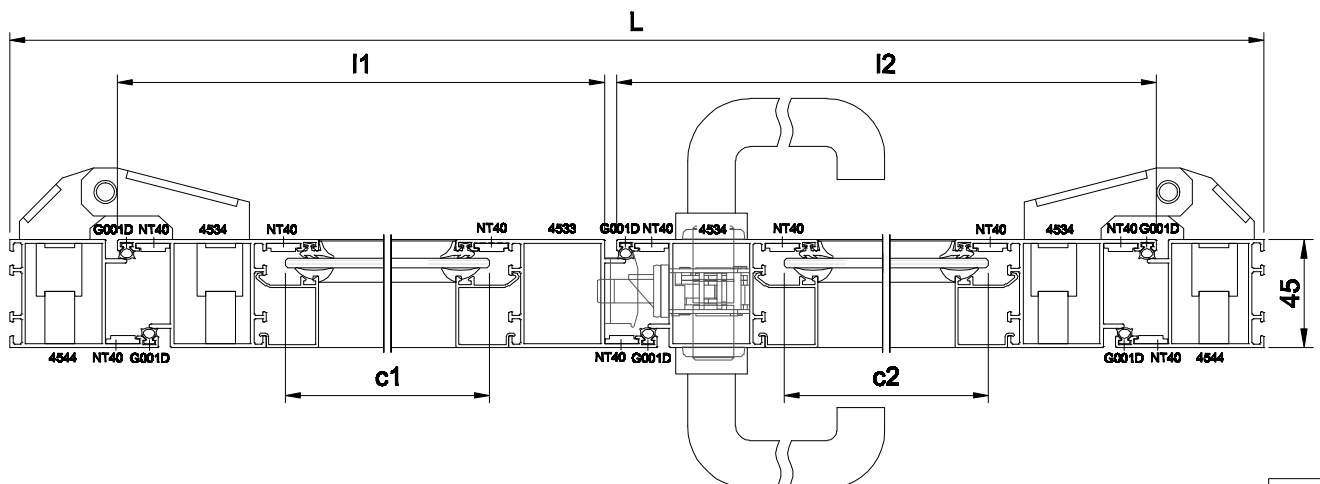
Вид со стороны помещения



Б - Б



А - А





Тип IV - двупольная дверь с притвором, открывающаяся наружу  
(основное исполнение)

Обозначение	Раскрой профиля	Кол-во, шт	Размер, мм
<b>Алюминиевые профили</b>			
4544		1	L
		2	H
4534 см. п.1 прим.		1	$I1=(L-117)/2$
		1	$I1=(L-117)/2$
		2	$I2=(L-73)/2$
		1	H-54
		2	H-54
4533		1	H-98
4530		1	I1-94
		1	I2-116
4516		1	L-80
4565		1	I1+9
		1	I2-26
см. п.2 прим.		4	I1-102
		4	I2-124
		4	H1-135
		4	H-H1-171
<b>Резиновые уплотнители</b>			
G001D		1	3L+6H-645
G036D		1	L-161
см. п.3 прим.		1	4L+4H-3032
G007D (G045D)		1	4L+4H-3032
<b>Заполнение (стеклопакет, сэндвич-панель и т.п.)</b>			
		1	c1=I1-118 d1=H1-107
		1	c1=I1-118 d2=H-H1-143
		1	c2=I2-140 d1=H1-107
		1	c2=I2-140 d2=H-H1-143

Обозначение	Кол-во, шт
<b>Аксессуары</b>	
NT 1345	16
NT 20 (TP 12)	8
NT 27	2
NT 40	16
NT 31 (K108)	10

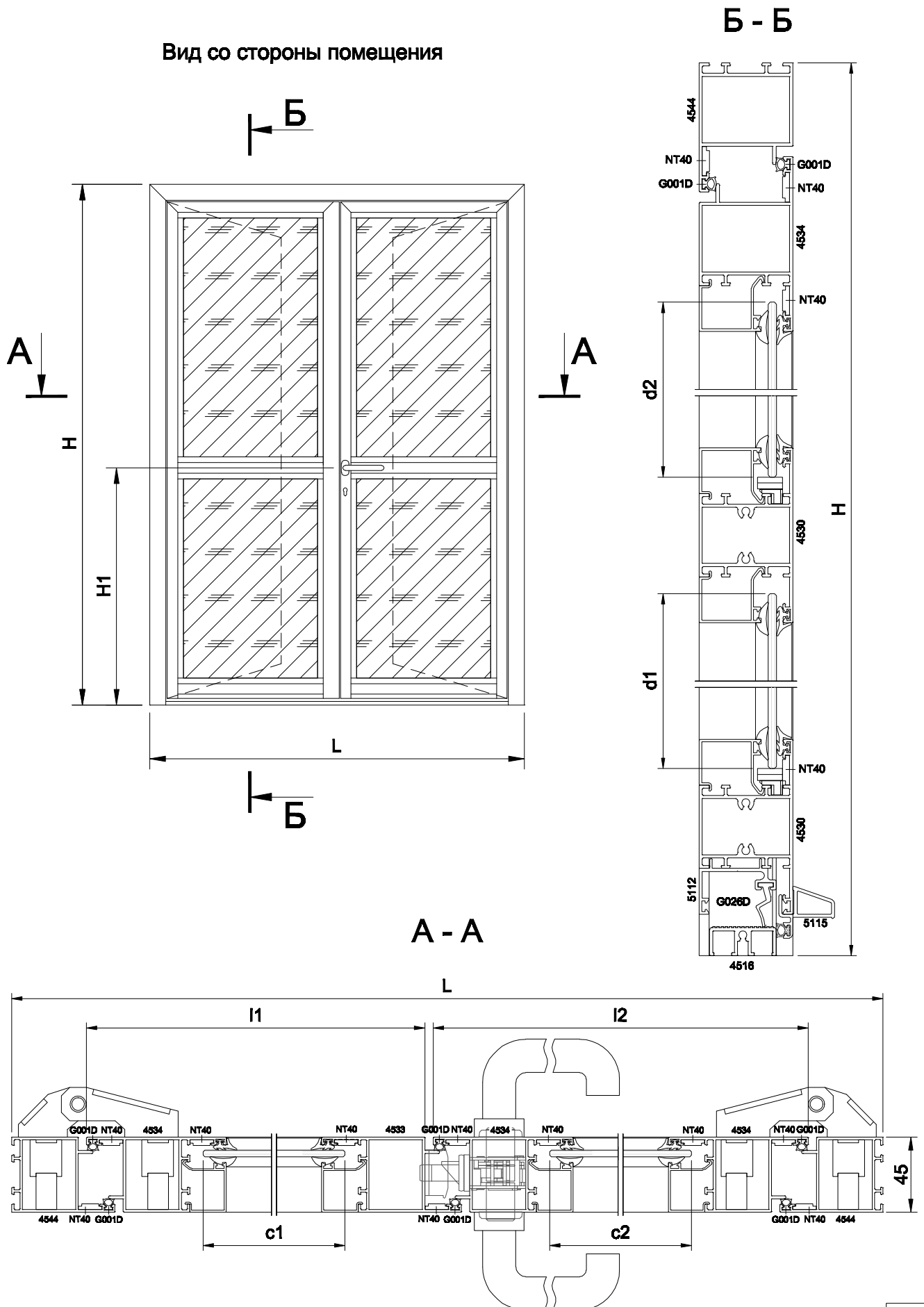
Примечания:

1. Возможно использовать заданные размеры I1=I2-22 при условии выполнения соотношения  $(I1+I2)=(L-95)$ .
2. Штапики выбирать в зависимости от толщины заполнения и схемы их установки (см. разделы "Номенклатура алюминиевых профилей. Штапики" и "Схемы").
3. Резиновый уплотнитель (G002D, G003D, G004D) выбирать в зависимости от толщины заполнения (см. разделы "Номенклатура алюминиевых профилей. Штапики" и "Схемы").
4. Для закрепления профилей 4530, 4516 дверь укомплектовывается винтами 4,8 x 25 A2 DIN 7981 и шайбами 5 A2 DIN125 по 10 шт. Для закрепления профиля 4565 дверь укомплектовывается винтами 3,9 x 19 A2 DIN 7982, устанавливаемыми с шагом 200...300 мм, но не менее чем по 4 шт. на профиль.
5. Возможно использование фурнитуры "FAPIM", "SAVIO", "САТУРН", "KALE", "VISSION".



Тип IV - двупольная дверь с притвором, открывающаяся наружу  
(исполнение - 01)

Вид со стороны помещения





Тип IV - двупольная дверь с притвором, открывающаяся наружу  
(исполнение - 01)

Обозначение	Раскрой профиля	Кол-во, шт	Размер, мм
<b>Алюминиевые профили</b>			
4544		1	L
		2	H
4534 см. п.1 прим.		1	$I1=(L-117)/2$
		1	$I2=(L-73)/2$
		1	H-65
		2	H-65
4533		1	H-87
4530		2	I1-94
		2	I2-116
4516		1	L-80
5117		1	I1
		1	I2
см. п.2 прим.		4	I1-102
		4	I2-124
		4	H1-146
		4	H-H1-171
<b>Резиновые уплотнители</b>			
G001D		1	3L+6H-645
G026D		1	L-161
см. п.3 прим.		1	4L+4H-3080
G007D (G045D)		1	4L+4H-3080
<b>Заполнение (стеклопакет, сэндвич-панель и т.п.)</b>			
		1	c1=I1-118 d1=H1-118
		1	c1=I1-118 d2=H-H1-143
		1	c2=I2-140 d1=H1-118
		1	c2=I2-140 d2=H-H1-143

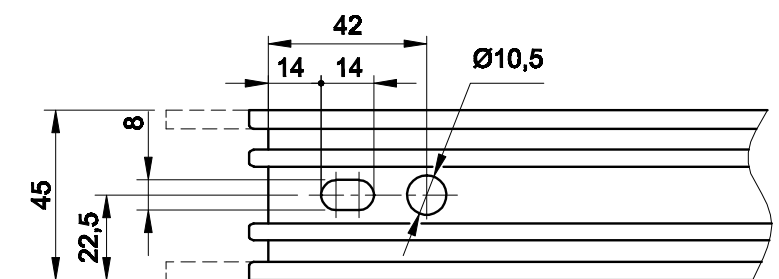
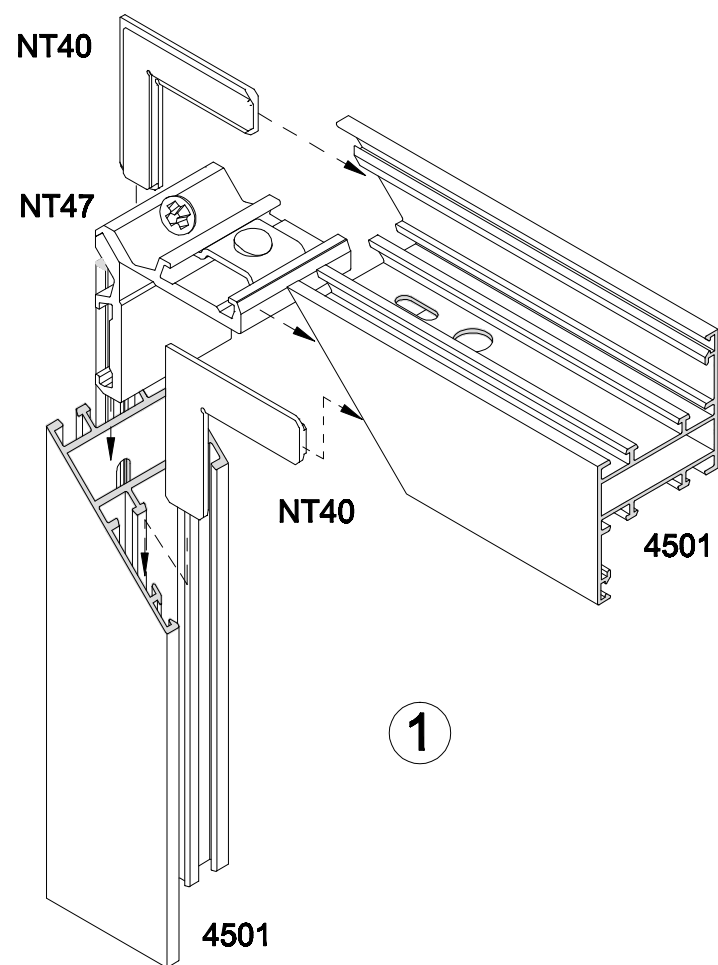
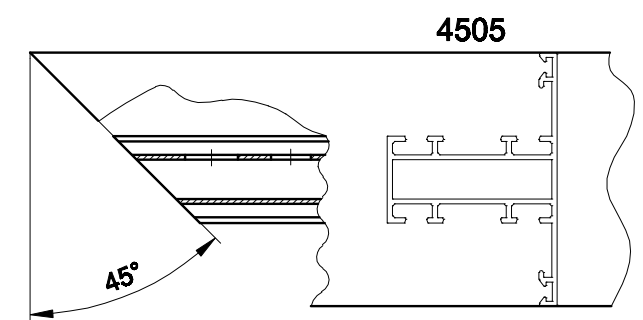
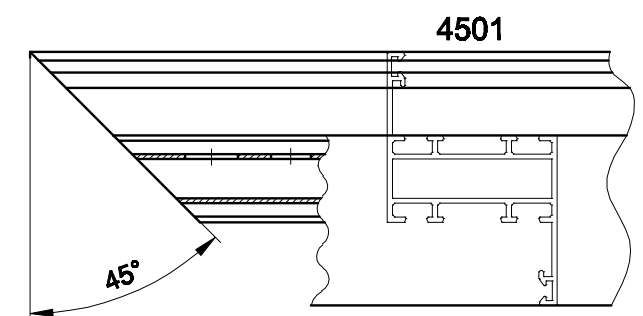
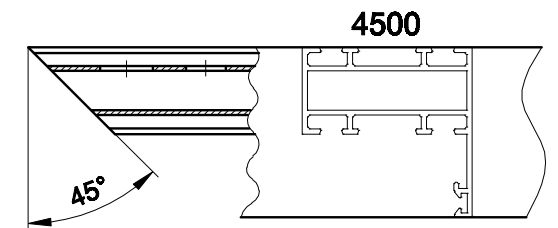
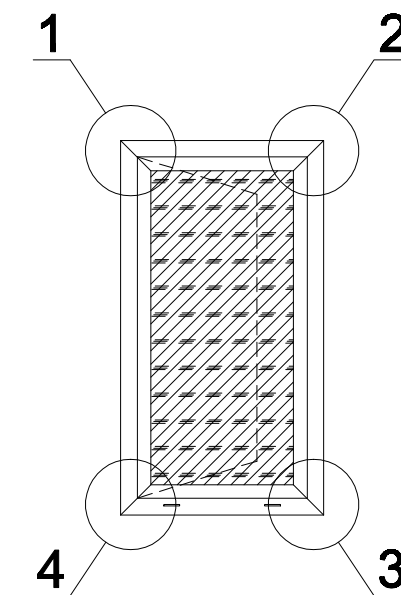
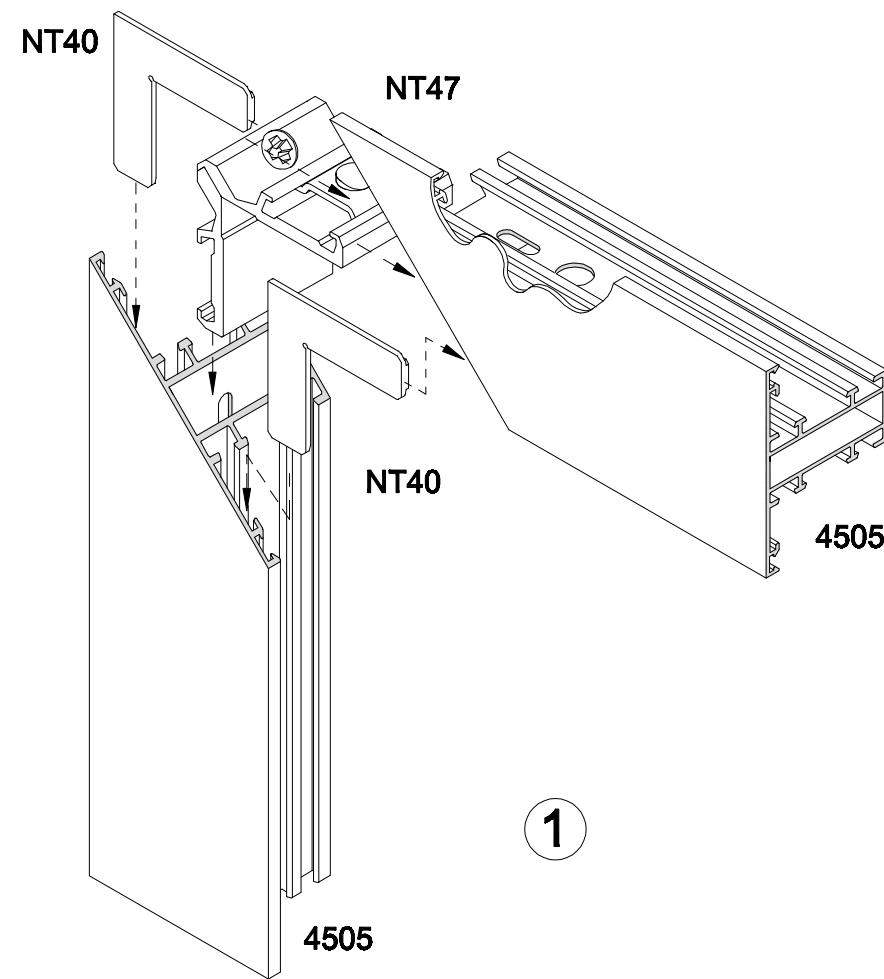
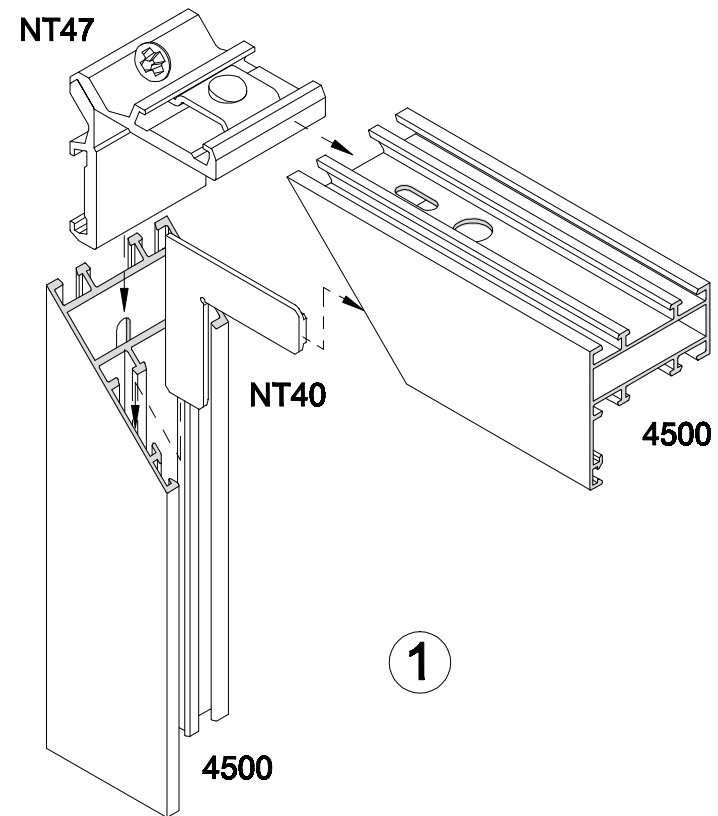
Обозначение	Кол-во, шт
<b>Аксессуары</b>	
NT 1345	16
NT 20 (TP 12)	16
NT 27	1
NT 40	10
NT 31 (K108)	6

Примечания:

1. Возможно использовать заданные размеры I1=I2-22 при условии выполнения соотношения  $(I1+I2)=(L-95)$ .
2. Штапики выбирать в зависимости от толщины заполнения и схемы их установки (см. разделы "Номенклатура алюминиевых профилей. Штапики" и "Схемы").
3. Резиновый уплотнитель (G002D, G003D, G004D) выбирать в зависимости от толщины заполнения (см. разделы "Номенклатура алюминиевых профилей. Штапики" и "Схемы").
4. Для закрепления профилей 4530, 4516 дверь укомплектовывается винтами 4,8 x 25 A2 DIN 7981 и шайбами 5 A2 DIN125 по 18 шт. Для закрепления профиля 4565 дверь укомплектовывается винтами 3,9 x 19 A2 DIN 7982, устанавливаемыми с шагом 200...300 мм, но не менее чем по 4 шт. на профиль.
5. Возможно использование фурнитуры "FAPIM", "SAVIO", "САТУРН", "KALE", "VISSION".



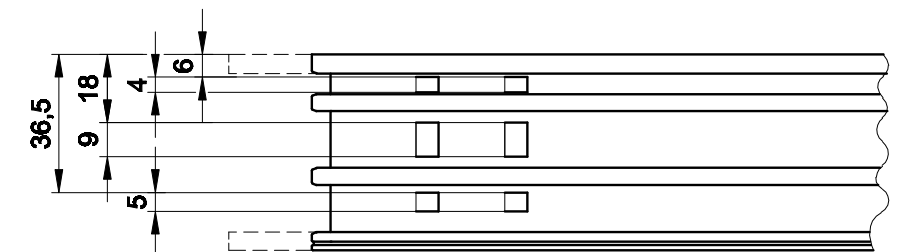
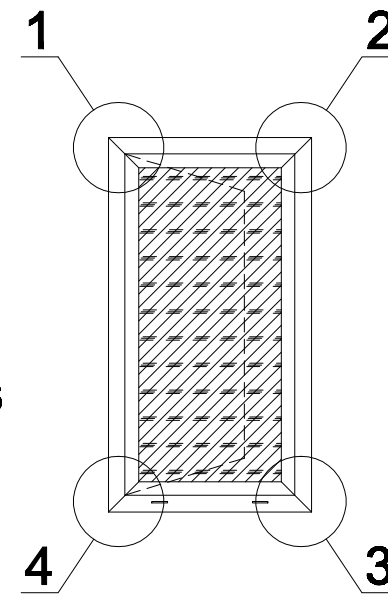
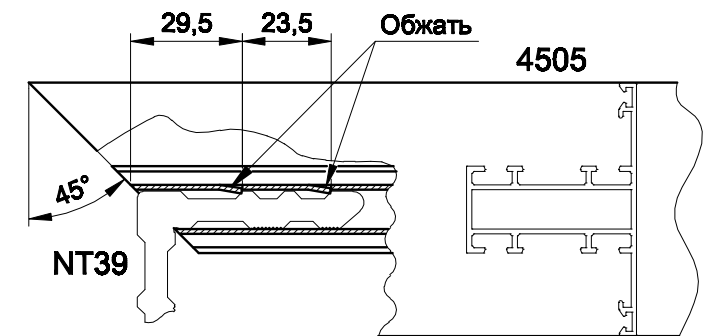
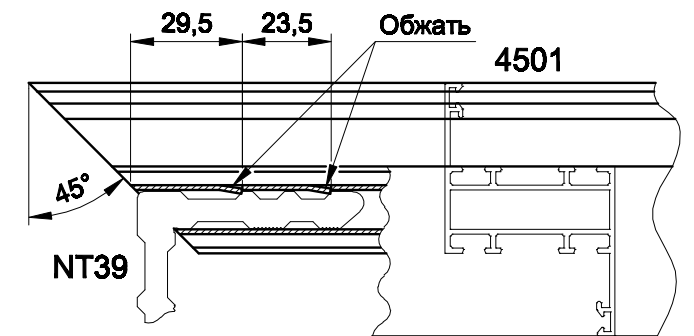
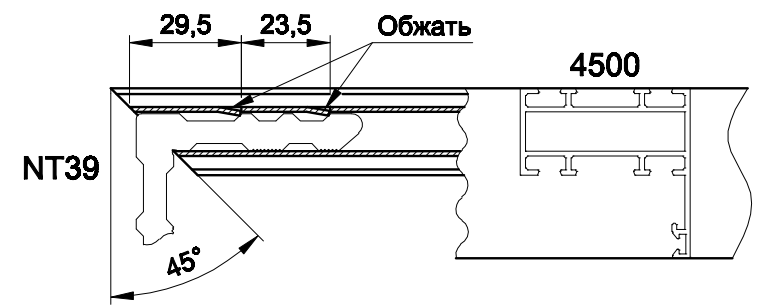
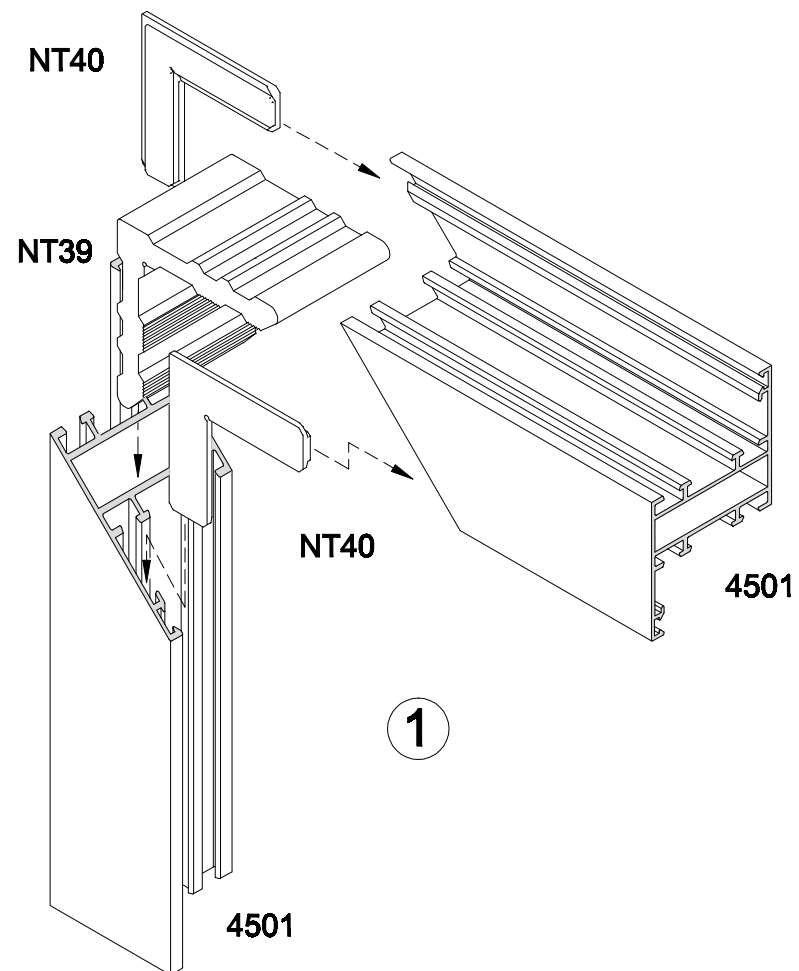
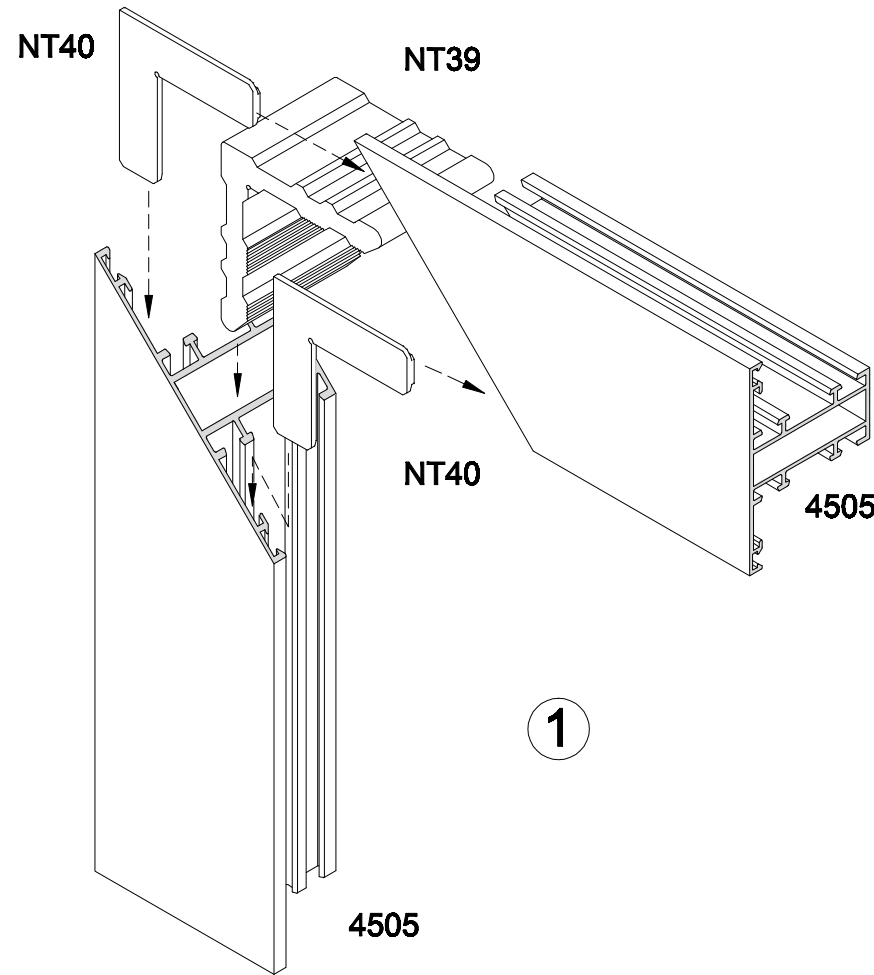
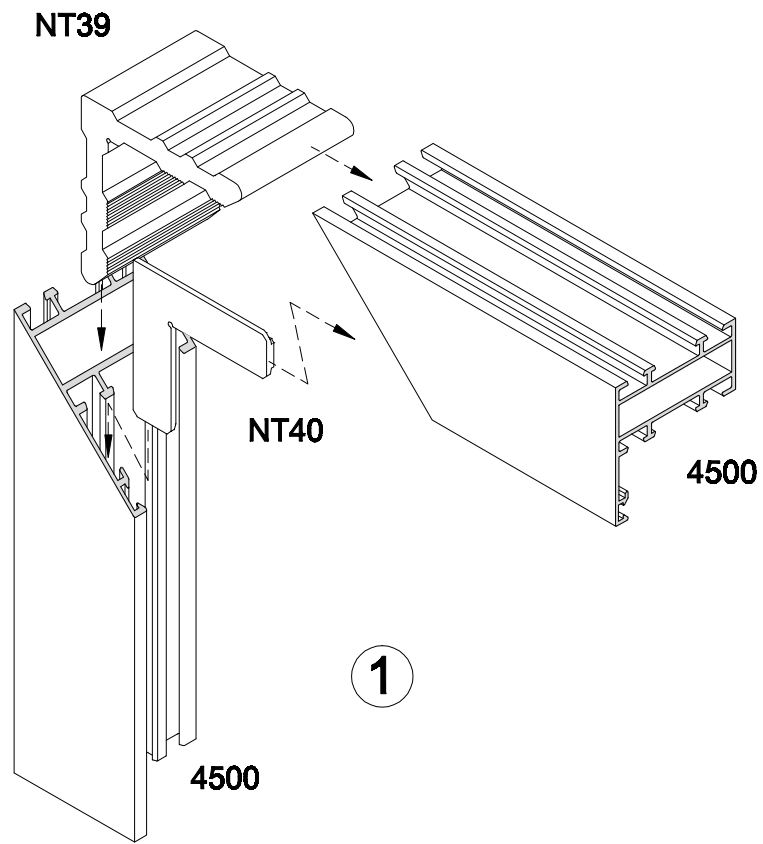
Сборка углов оконной рамы и створки с использованием NT40, NT47.  
Обработка профилей 4500, 4501, 4505 под установку NT47.



Виды 2, 3, 4 - установка аксессуаров и обработка профиля аналогична представленной для вида 1.

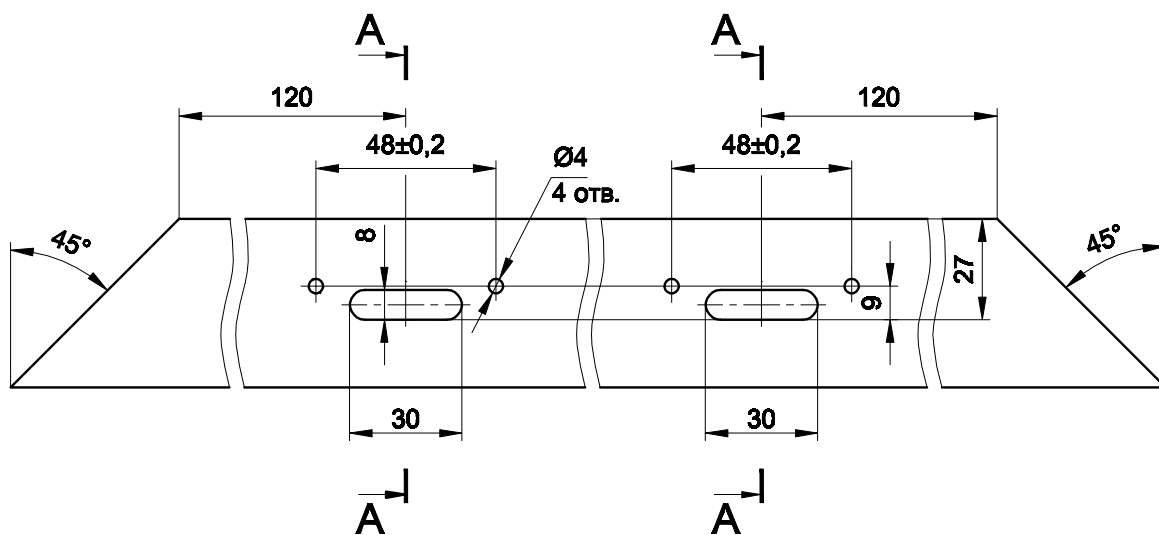
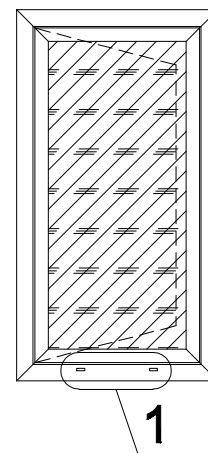
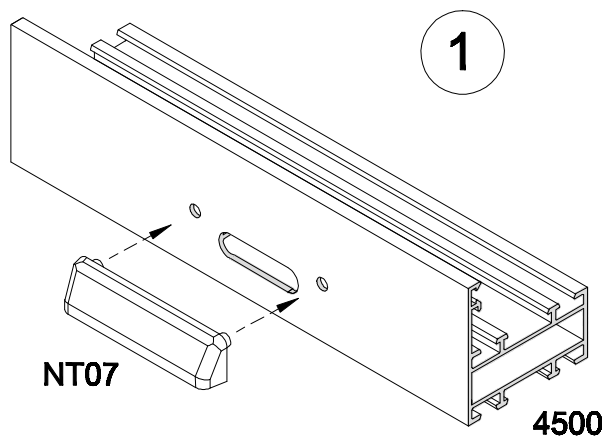


Сборка углов оконной рамы и створки с использованием NT39, NT40.  
Обработка профилей 4500, 4501, 4505 под установку NT39.

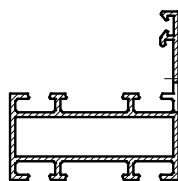




Установка крышек NT07 дренажных отверстий и обработка профиля 4500 под их установку.



A-A

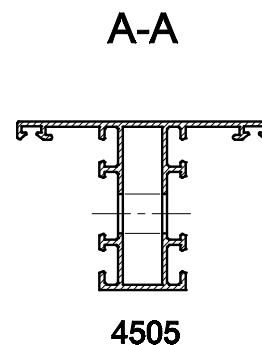
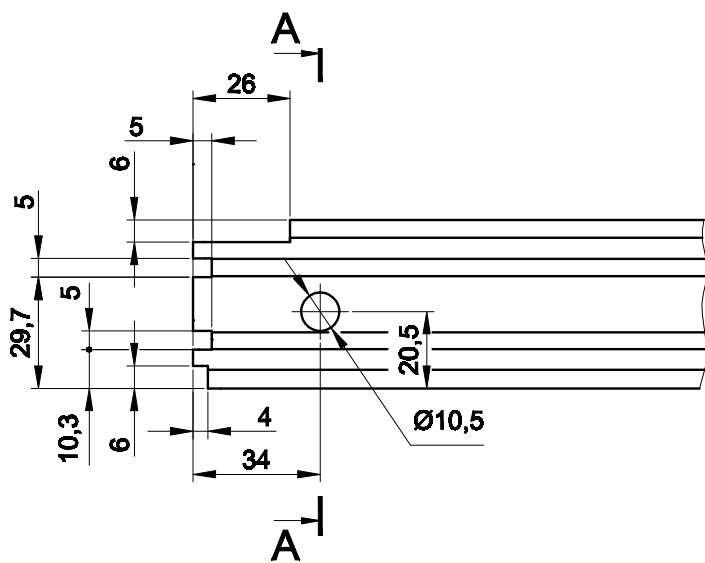
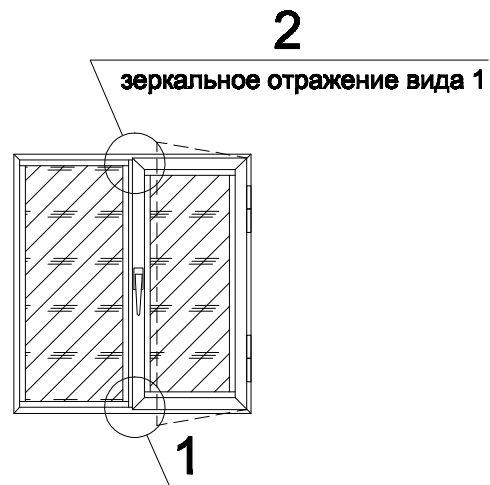
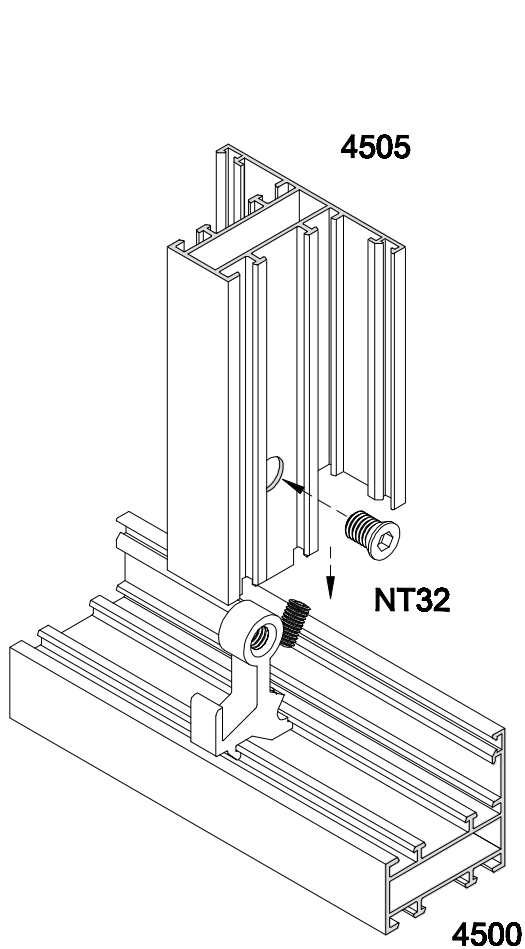


4500



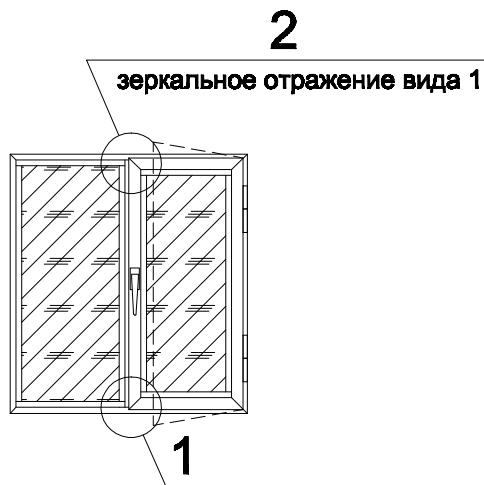
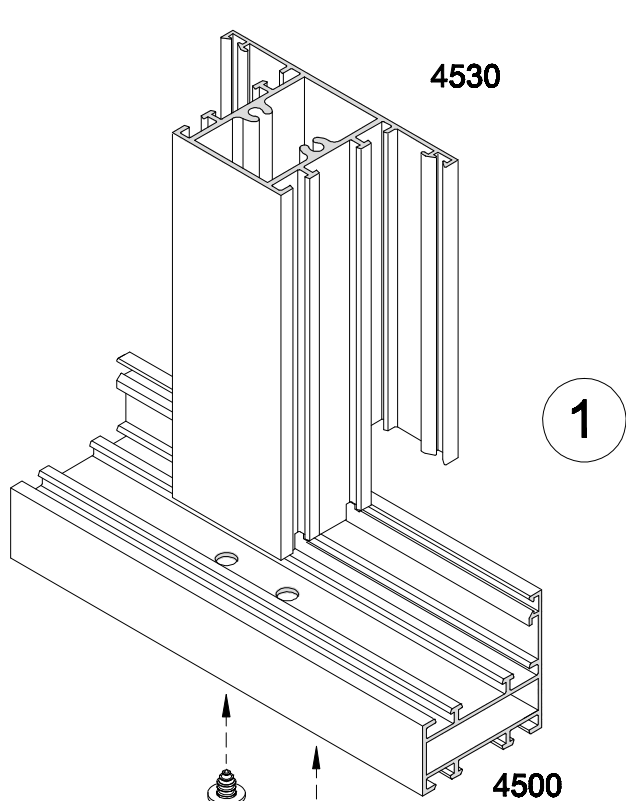


Соединения профилей 4500 и 4505 при помощи Т-соединителя NT32 .  
Обработка профиля 4505 под установку NT32.

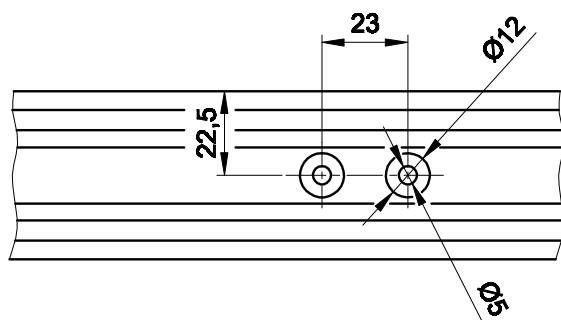
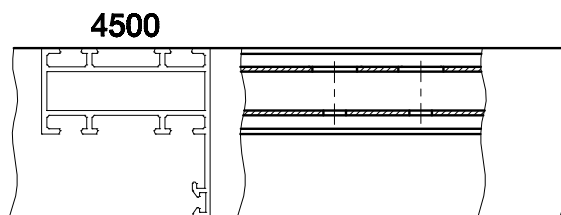




Соединения профилей 4500 и 4530 при помощи винтового соединения.  
Обработка профиля 4500 и 4530.



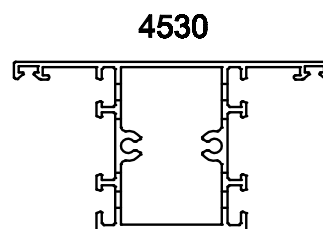
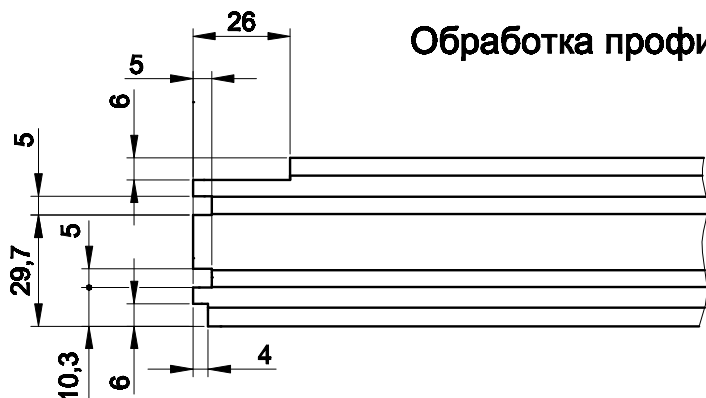
Обработка профиля 4500

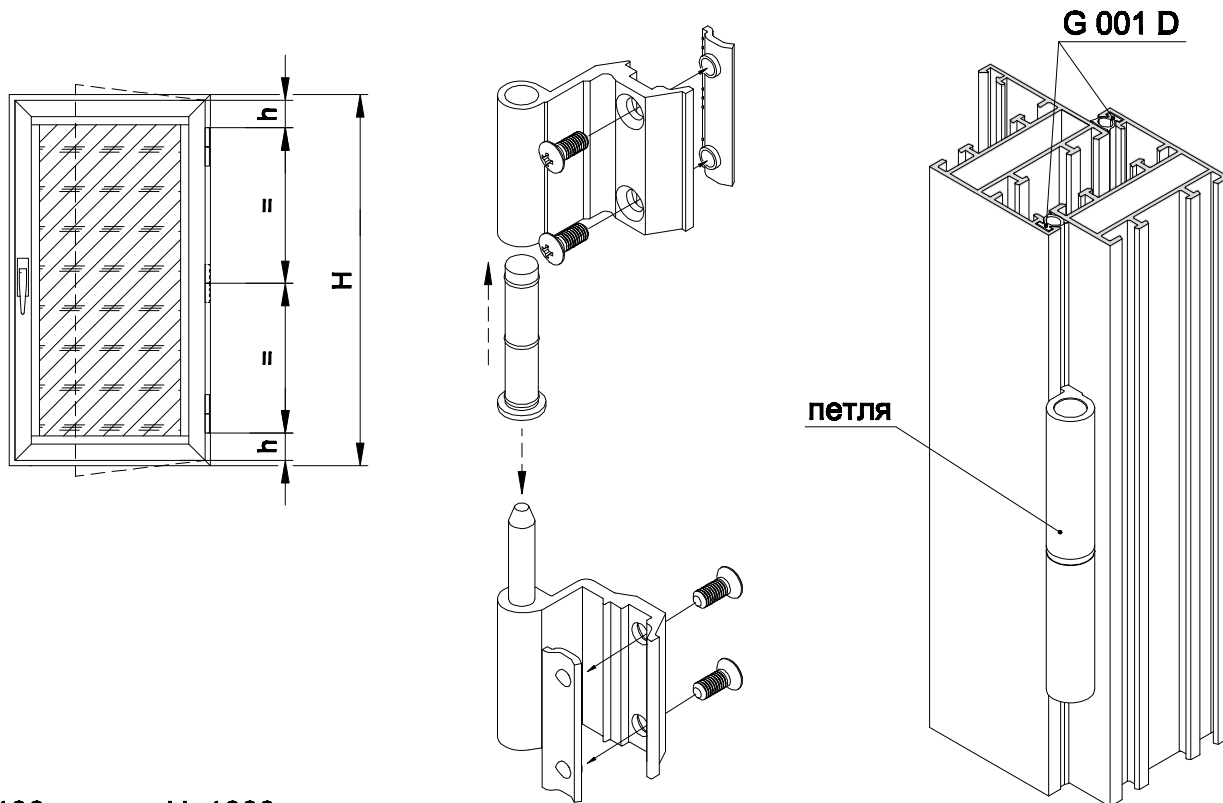


Винт 4,8х32, А2 DIN 7981

Шайба 5, А2 DIN 125

Обработка профиля 4530

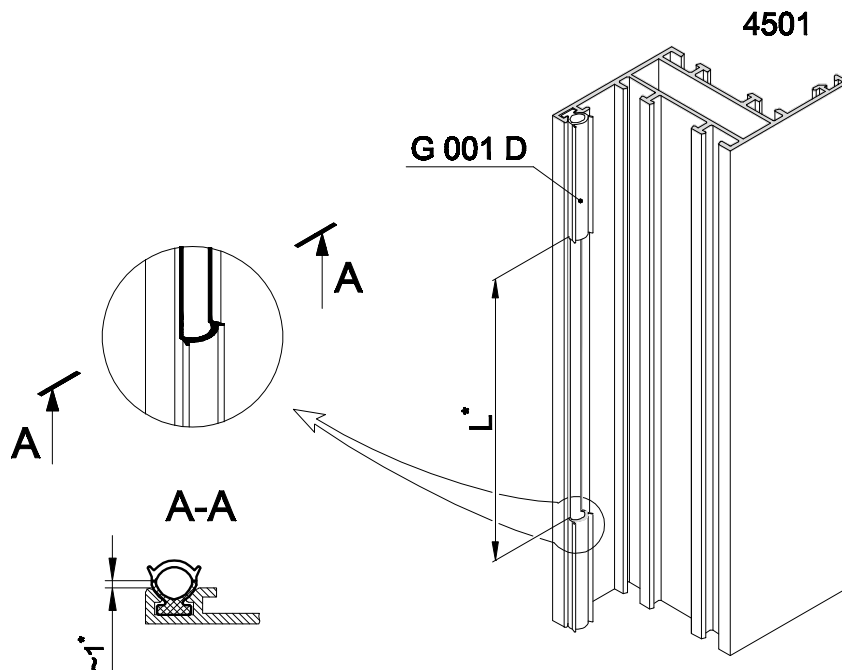


**Обработка уплотнителя G 001 D в месте установки оконных петель.**

$h=100$  мм при  $H<1000$  мм

$h=200$  мм при  $1000<H<1500$  мм

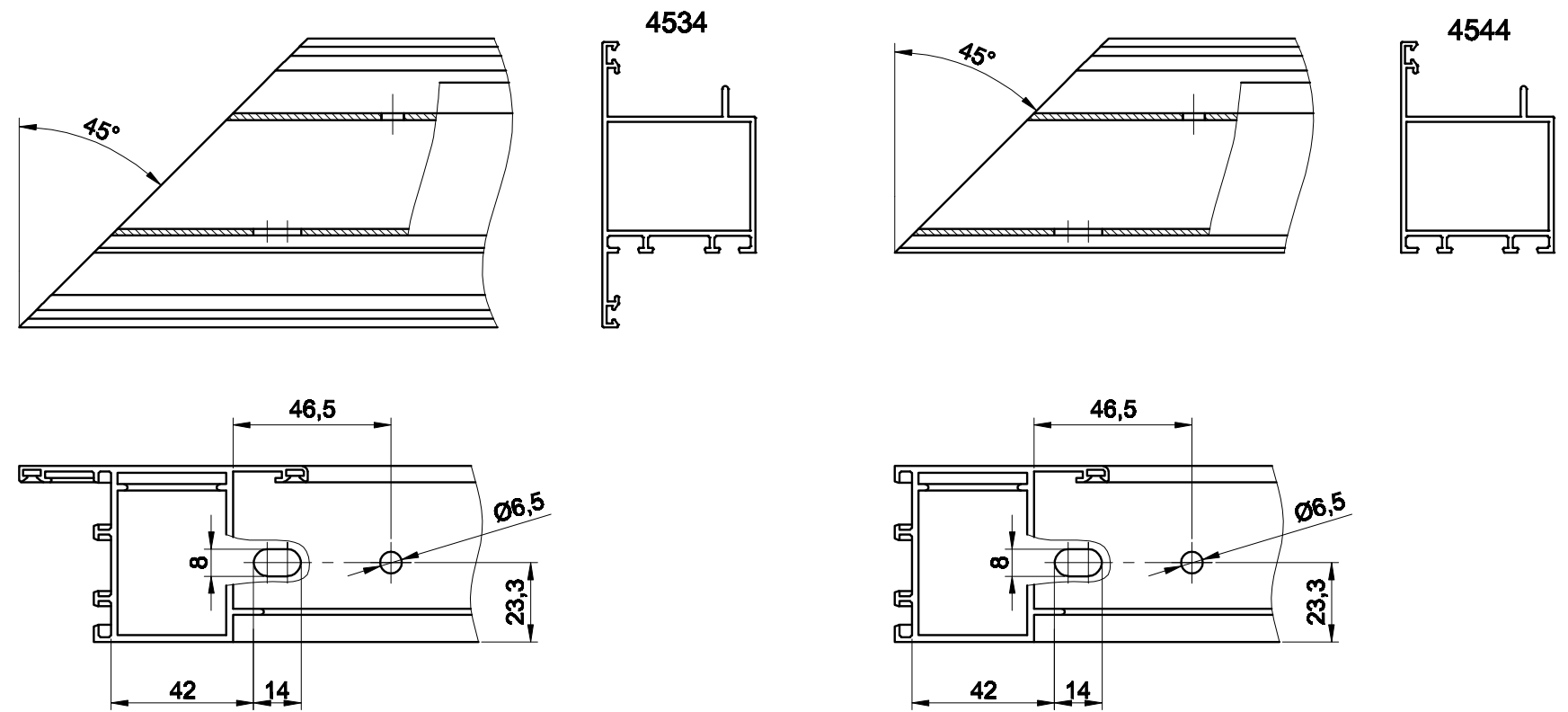
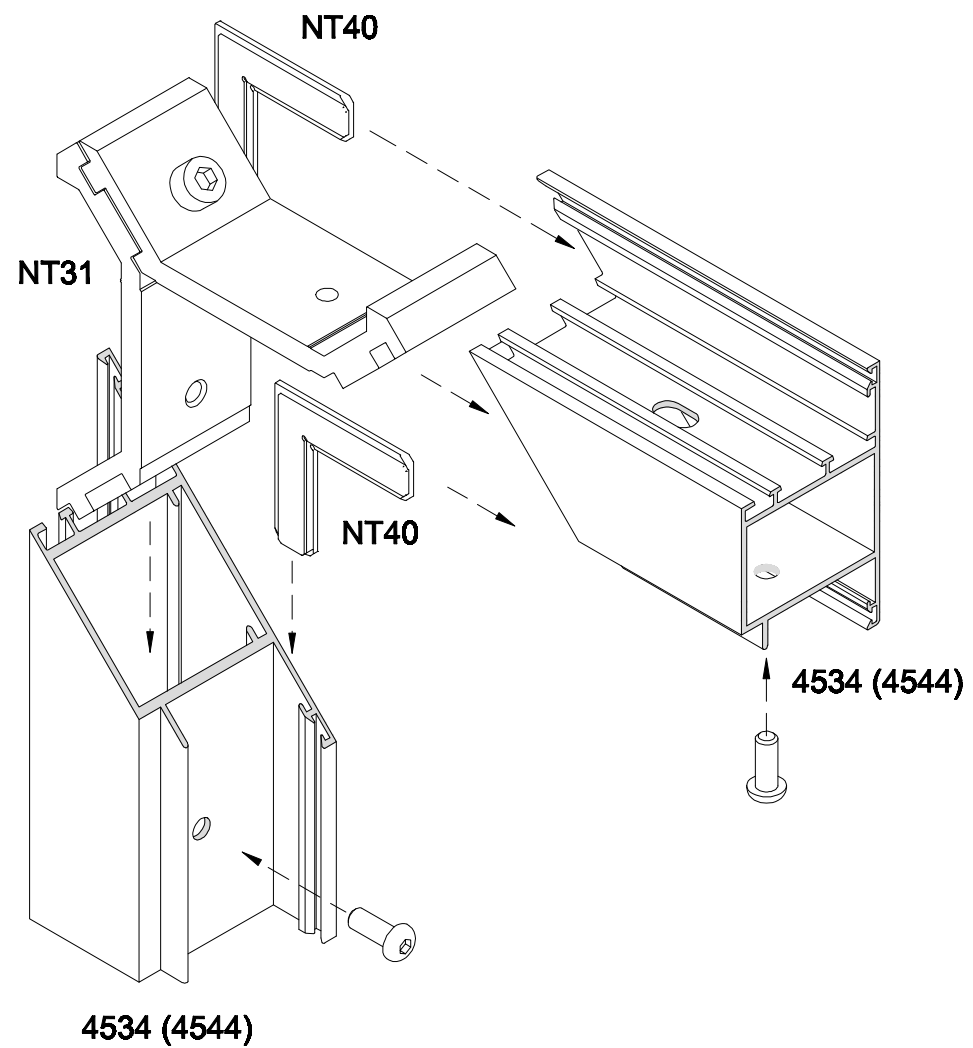
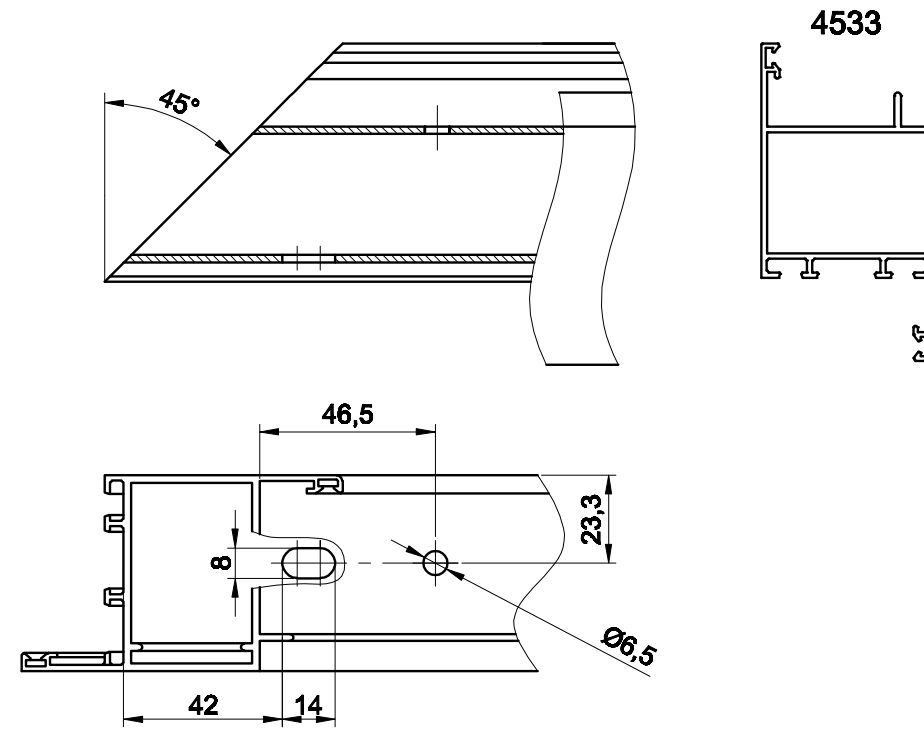
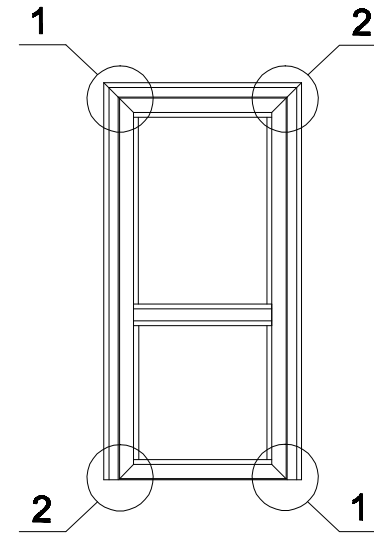
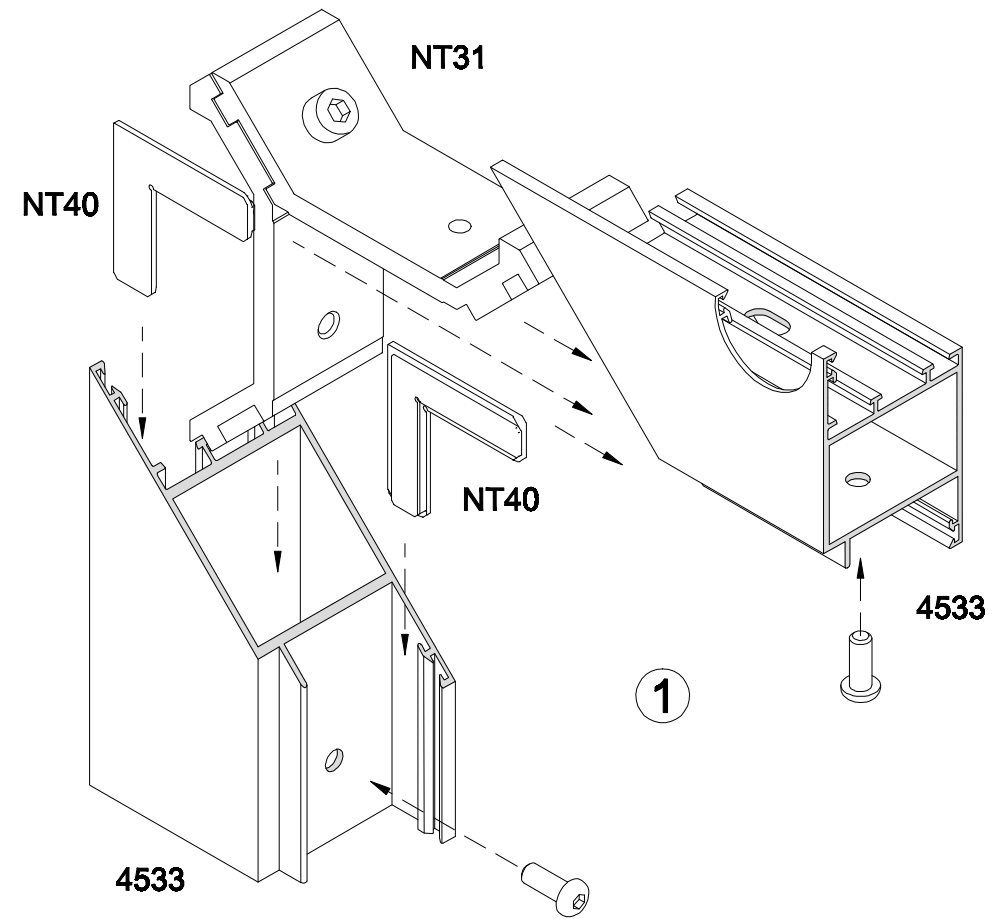
$h=200$  мм при  $H>1500$  мм с установкой трех петель на створку



**\*) Ширина и глубина вырубki уплотнителя определяются размерами сопрягаемых элементов петли и должны обеспечить плотное прилегание резинового уплотнителя к петле.**



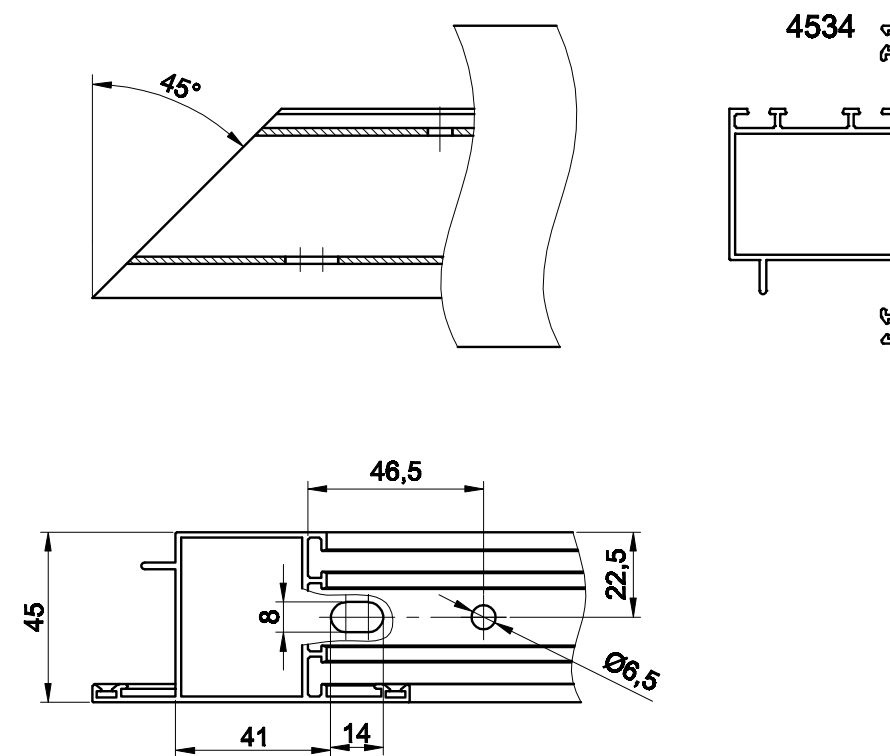
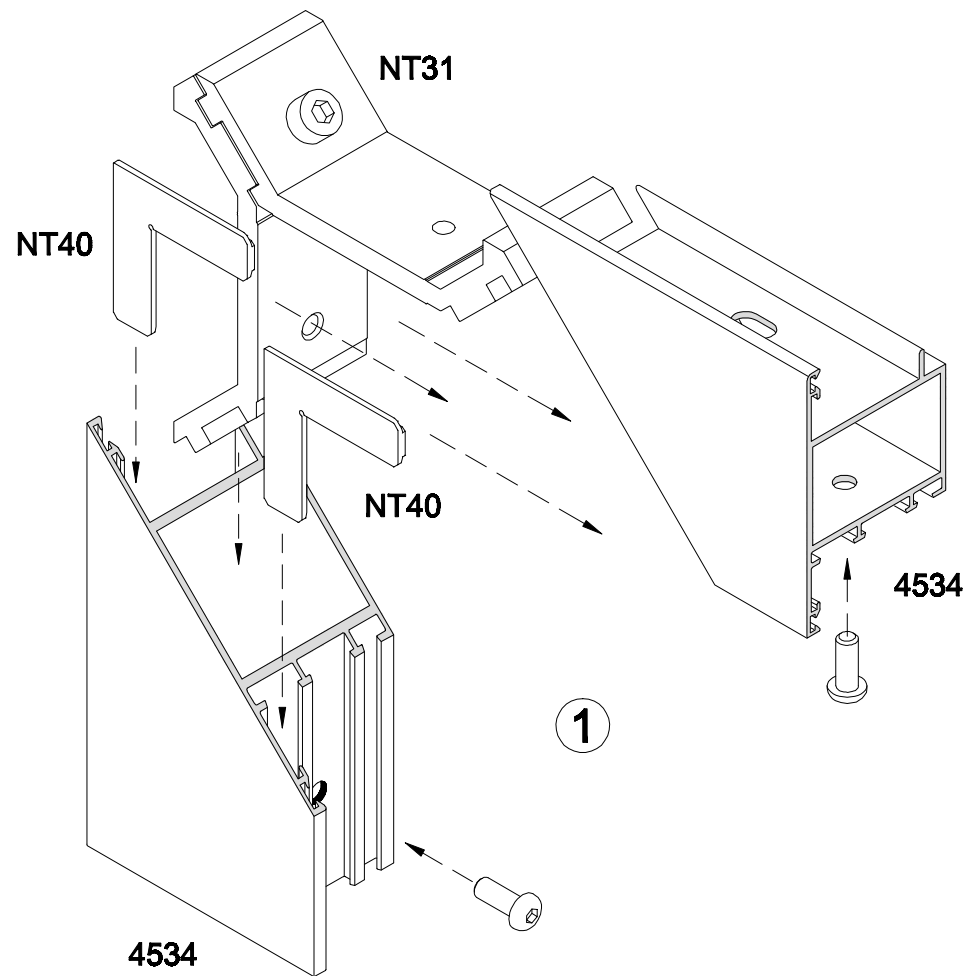
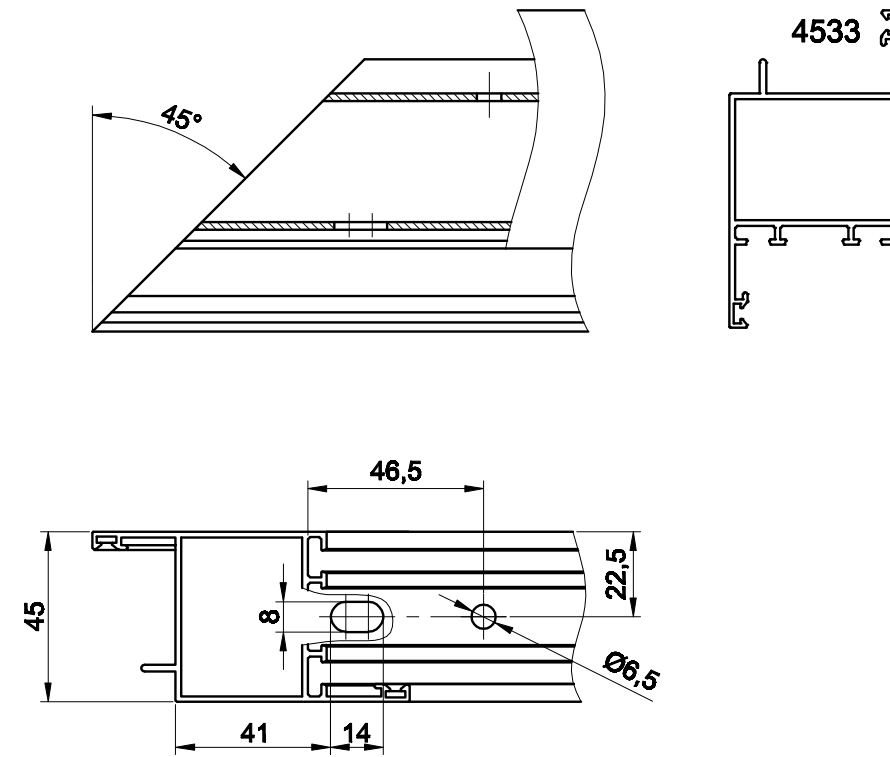
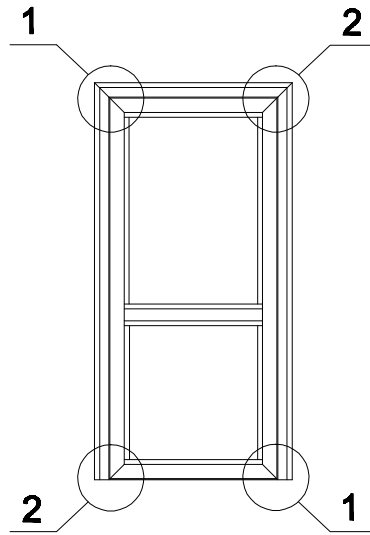
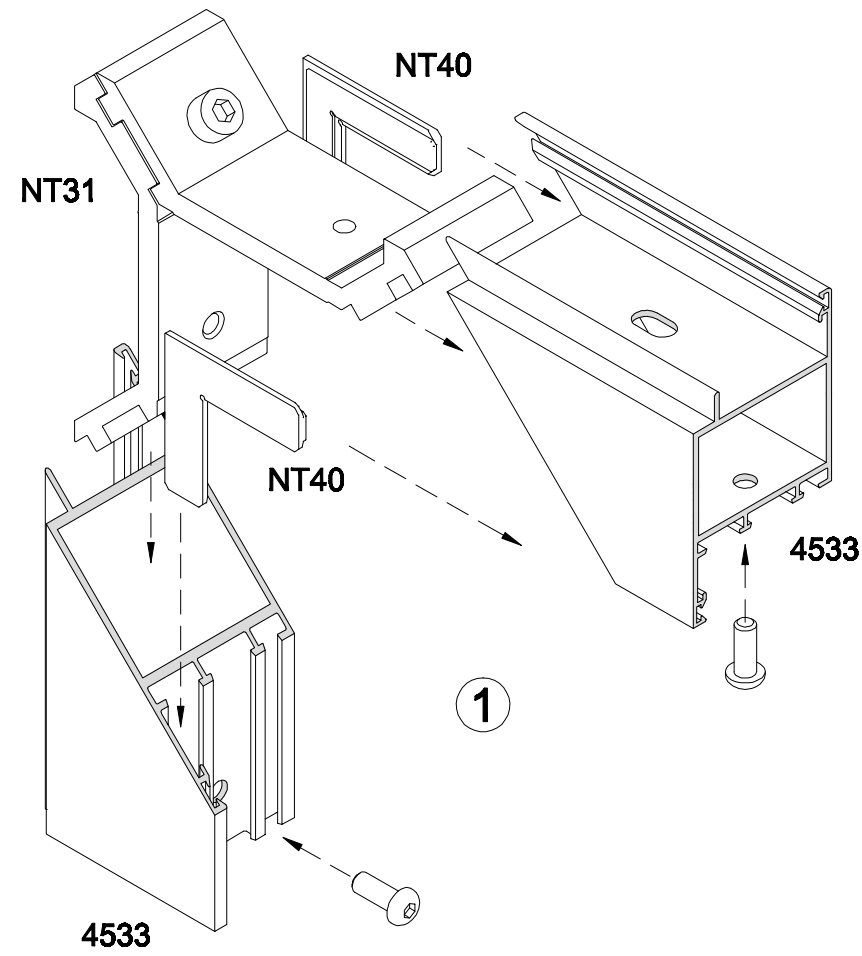
Сборка углов рамы дверного блока с использованием NT31, NT40.  
Обработка профилей 4533, 4534 (4544) под установку NT31.



Вид 2 - установка аксессуаров и обработка профиля аналогична представленной для вида 1.

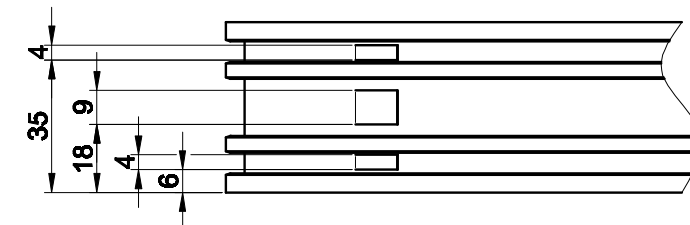
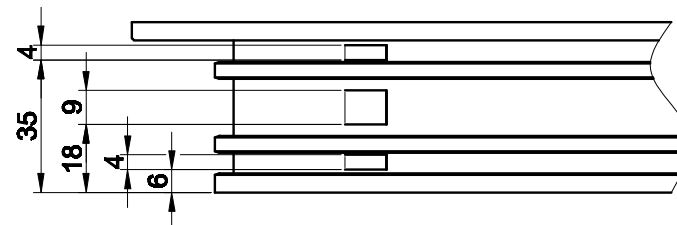
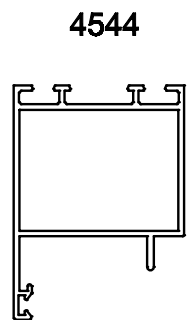
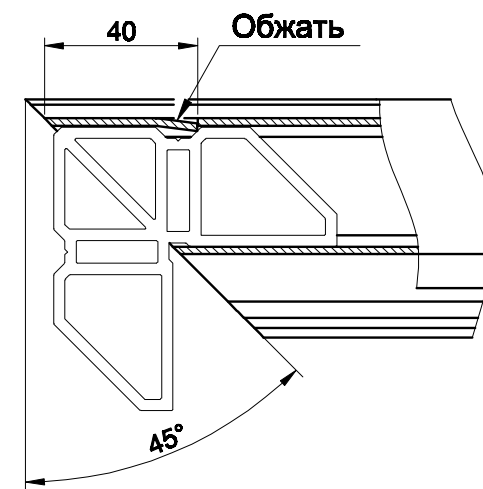
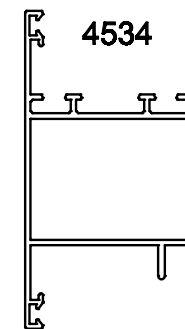
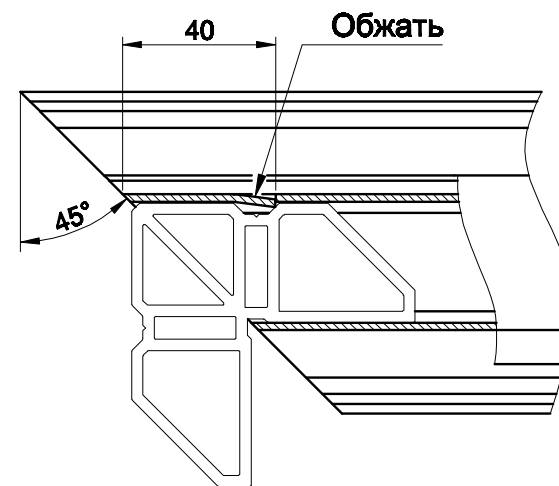
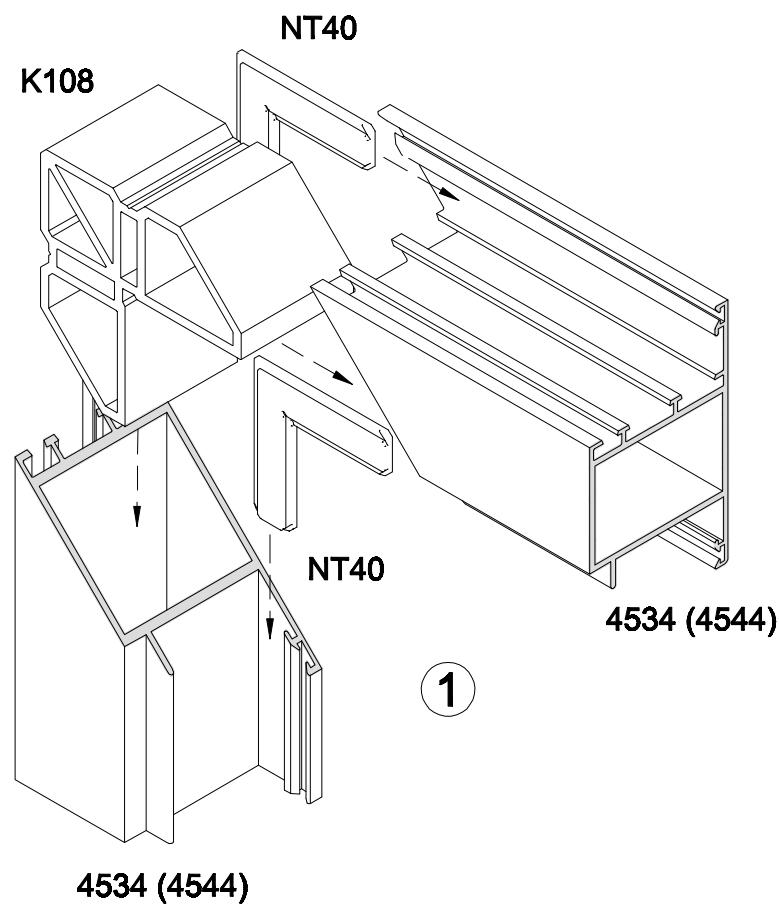
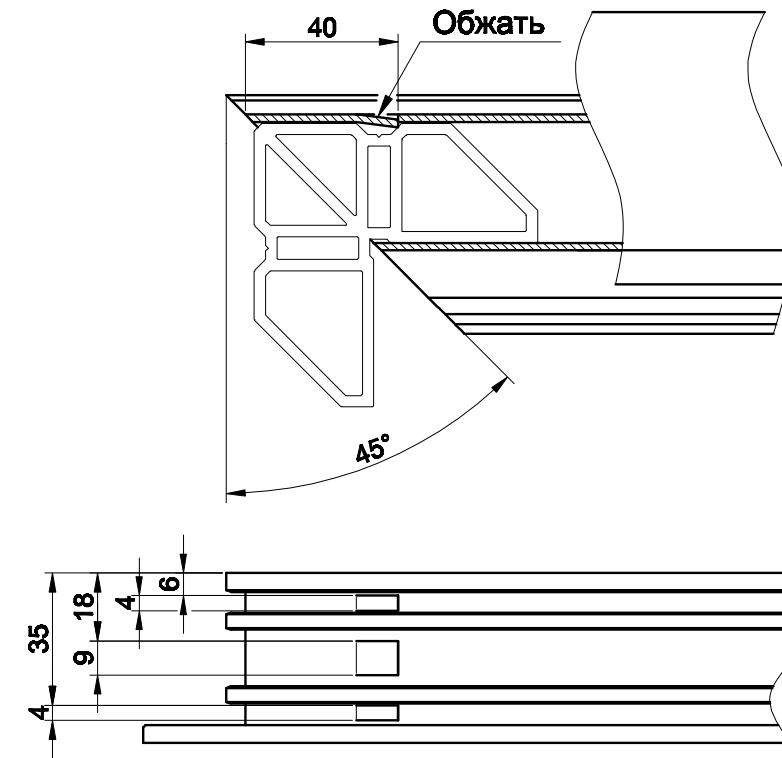
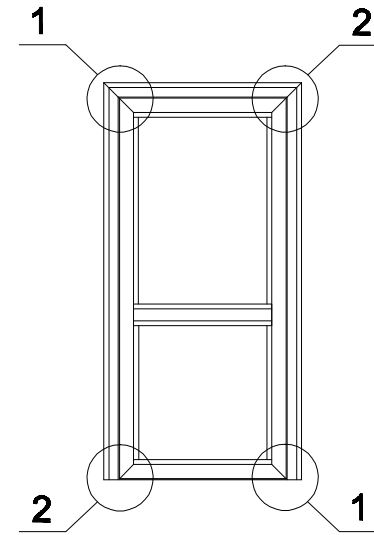
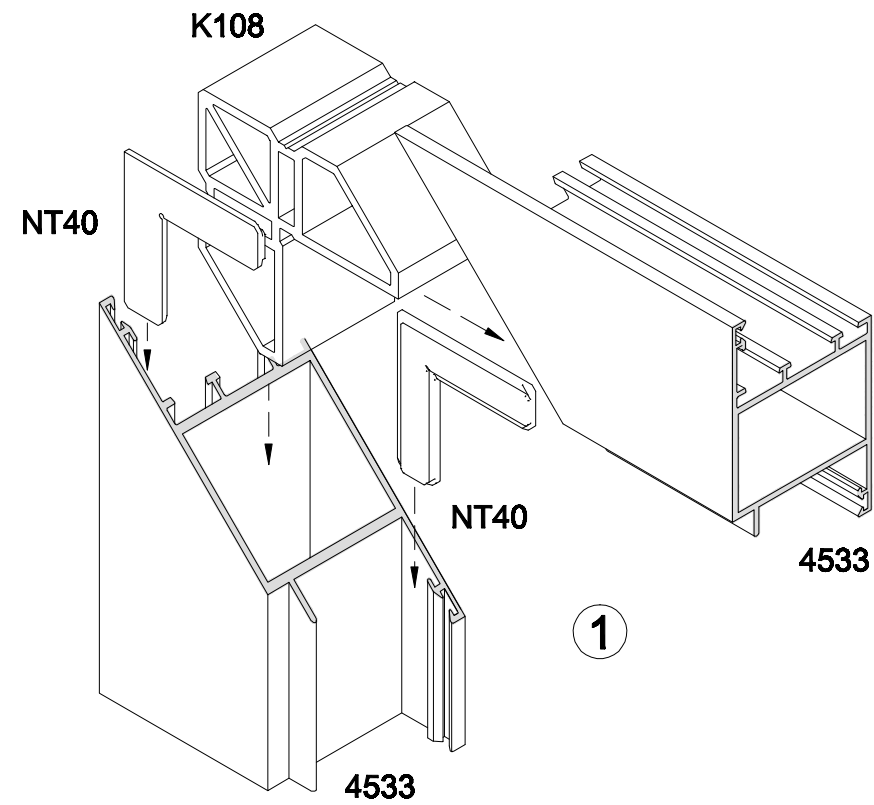


Сборка углов створки дверного блока с использованием NT31, NT40.  
Обработка профилей 4533, 4534 под установку NT31.





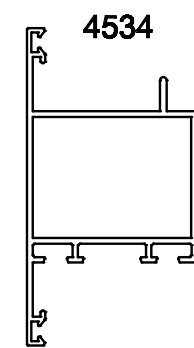
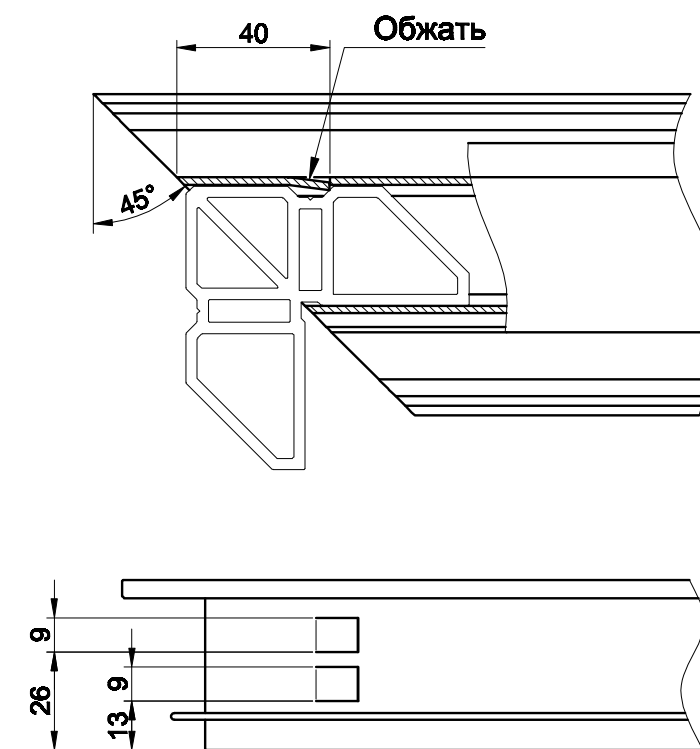
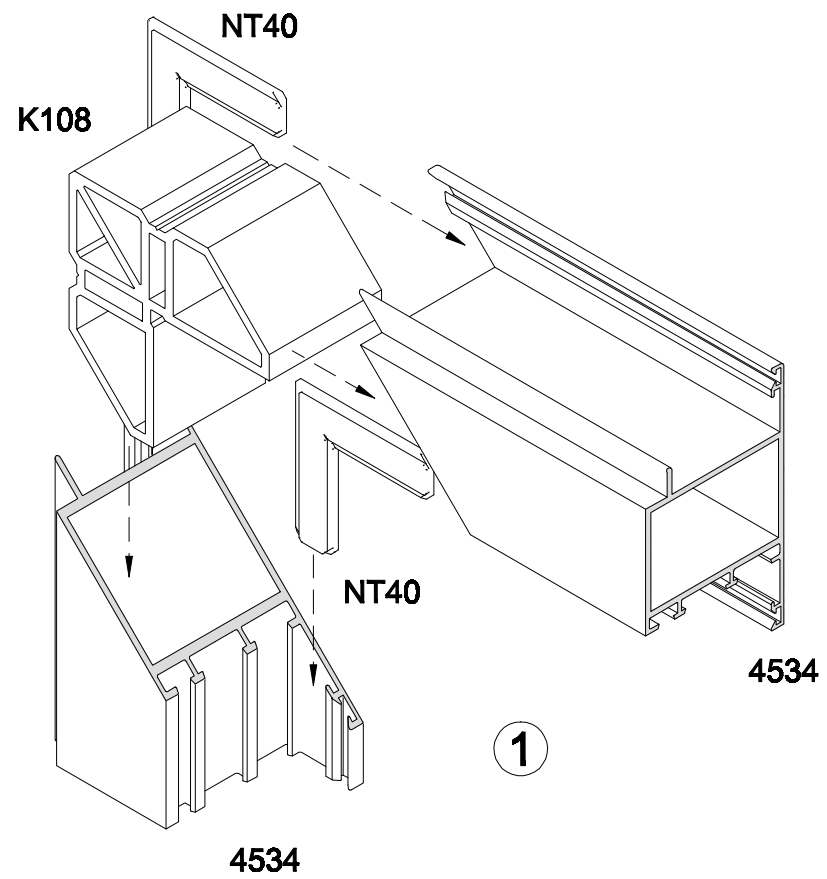
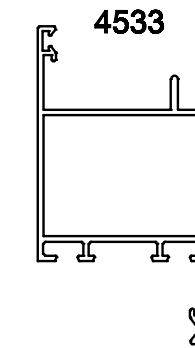
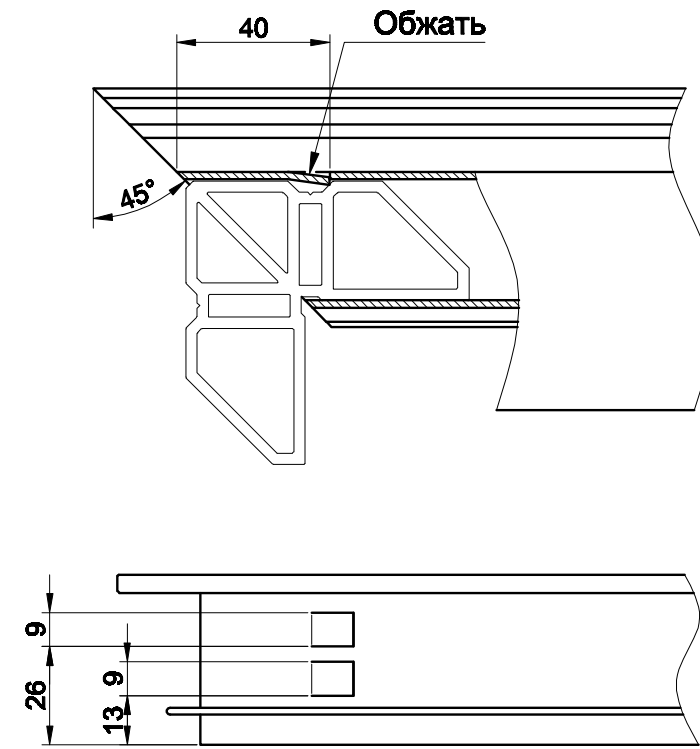
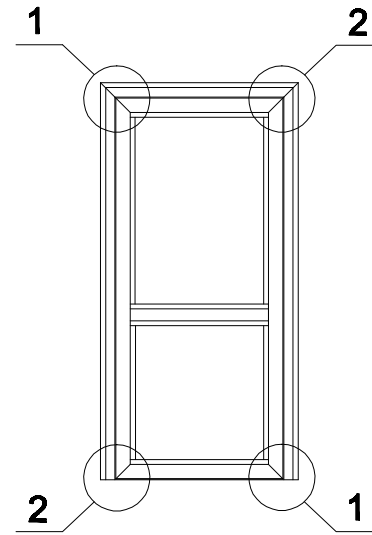
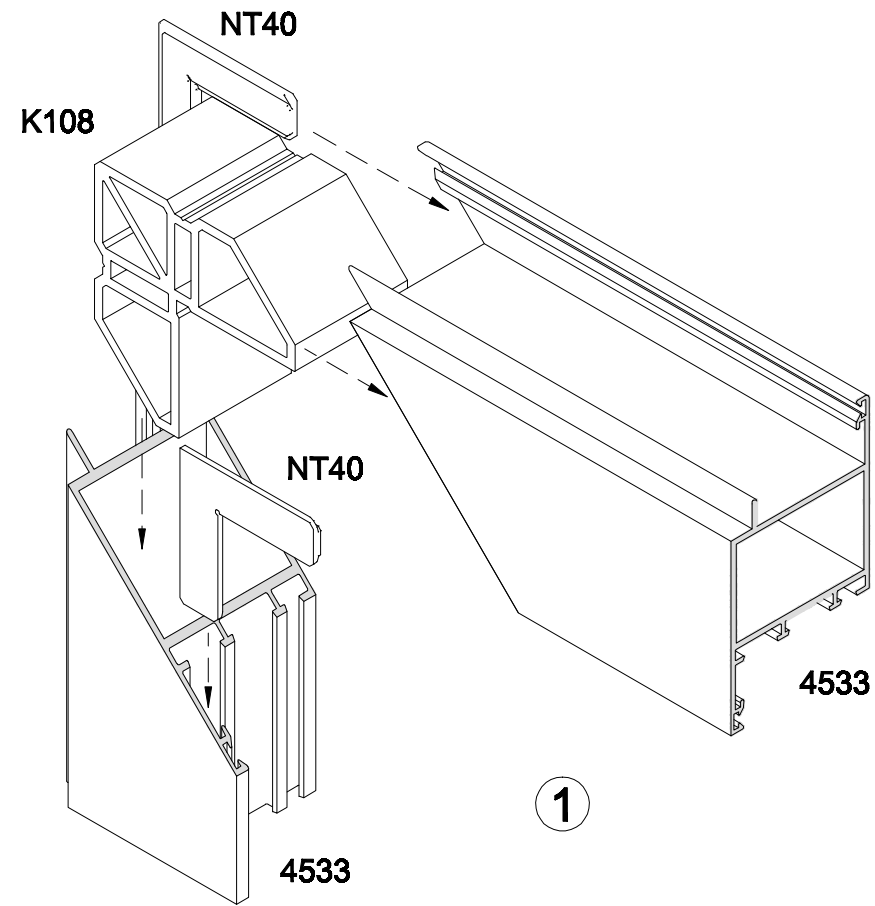
Сборка углов рамы блока с использованием K108, NT40.  
Обработка профилей 4533, 4534 (4544) под установку K108.



Вид 2 - установка аксессуаров и обработка профиля аналогична представленной для вида 1.

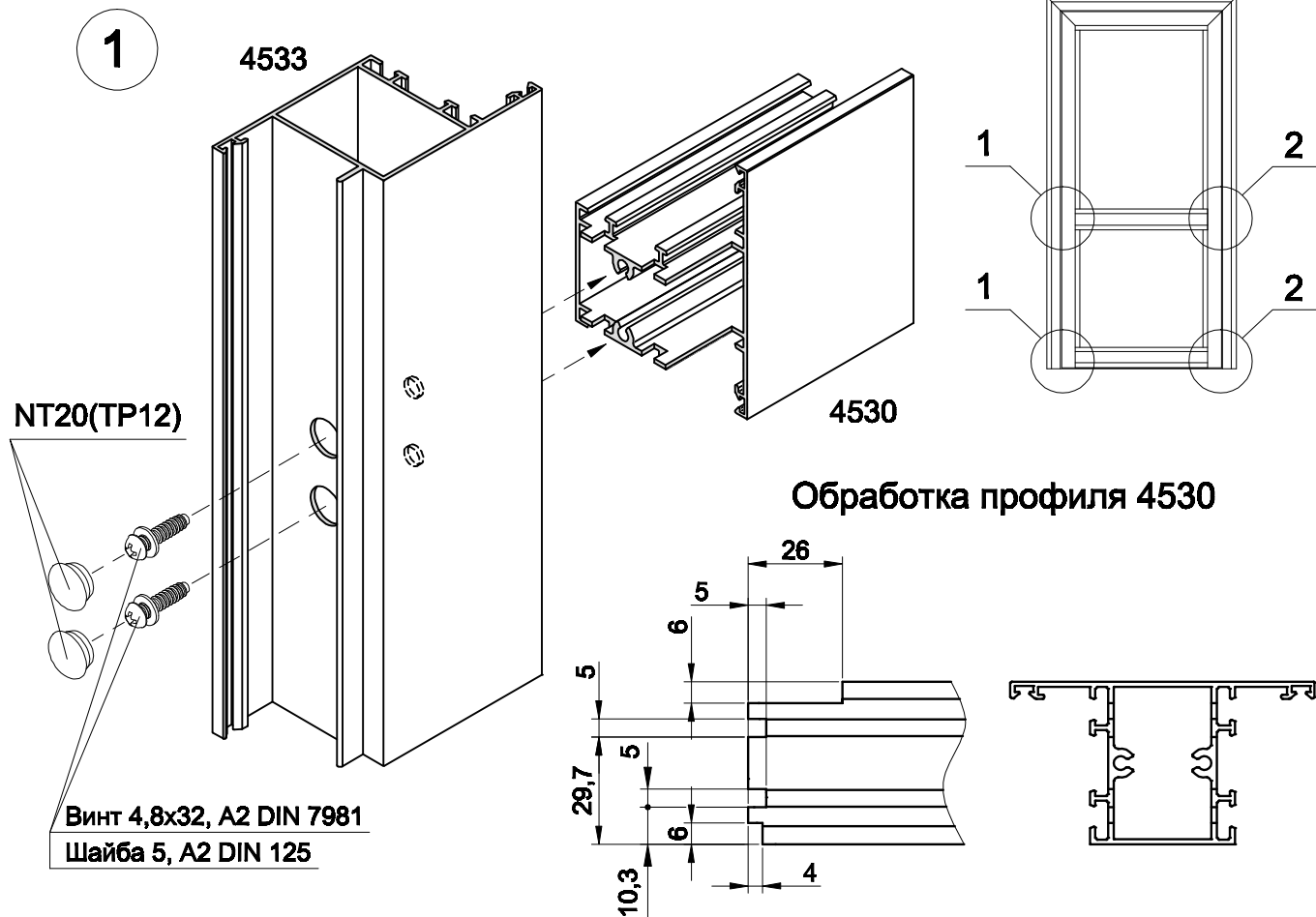


Сборка углов створки дверного блока с использованием К108, NT40.  
Обработка профилей 4533, 4534 под установку К108.

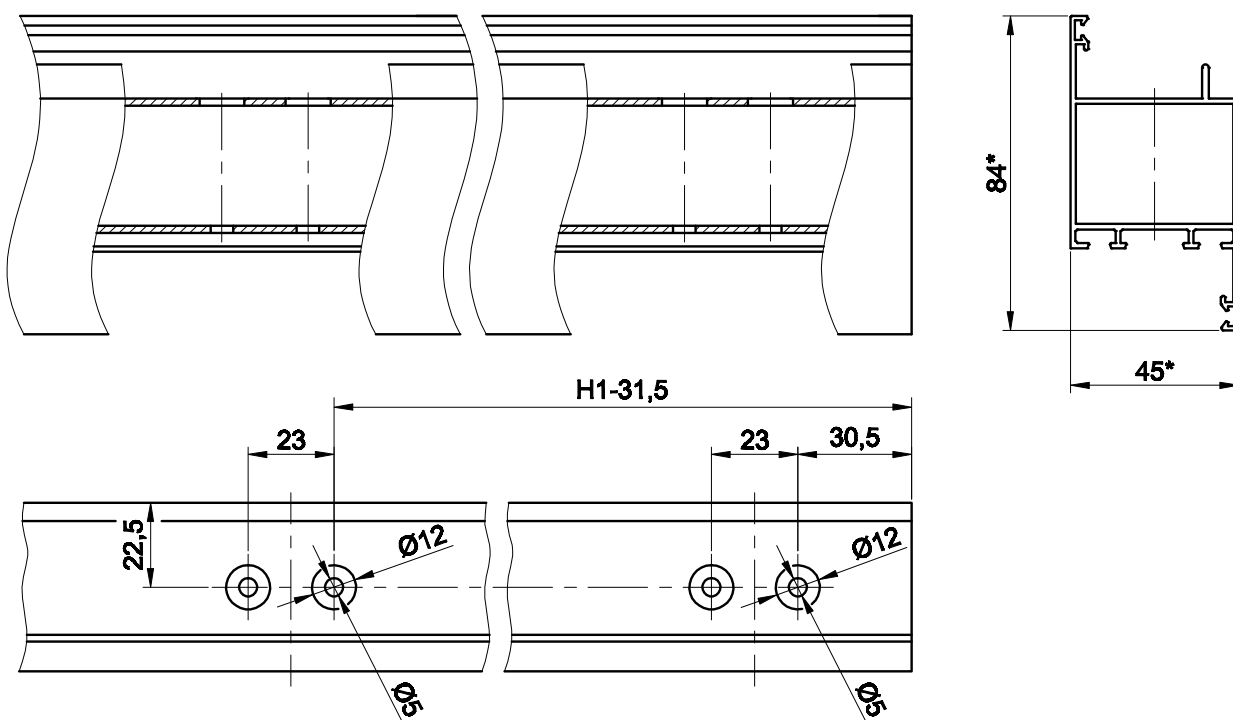




Соединения профилей 4533 и 4530 при помощи крепежных элементов.  
Обработка профилей 4533 и 4530.



Обработка профиля 4533



Вид 2 - обработка профиля аналогична представленной для вида 1.



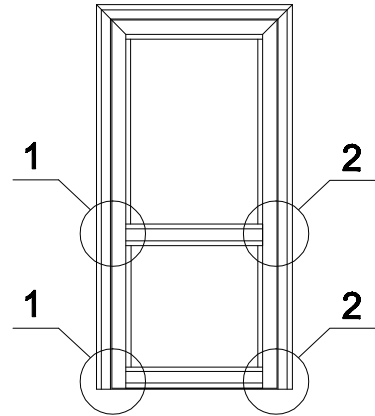


Соединения профилей 4534 и 4530 при помощи крепежных элементов.  
Обработка профилей 4534 и 4530.

1

4534

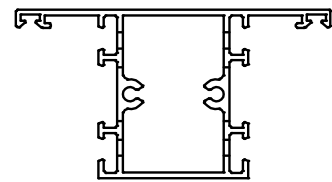
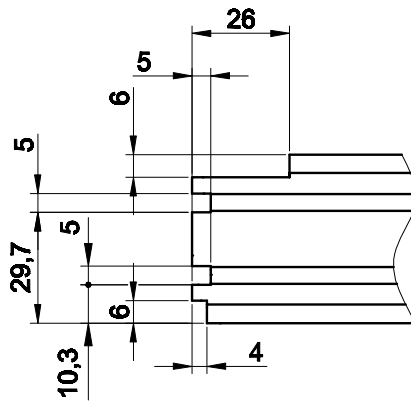
4530



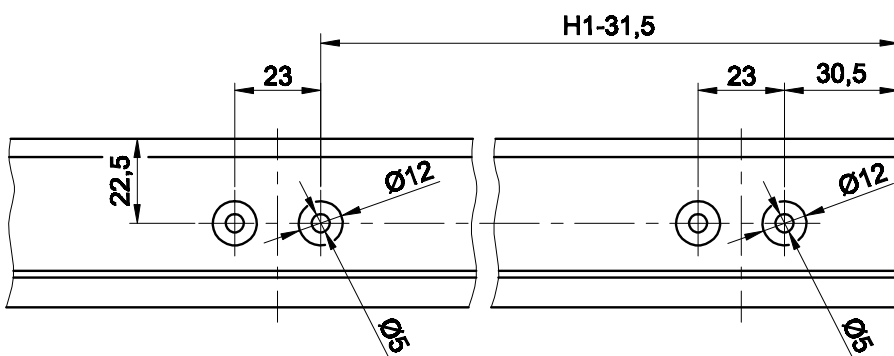
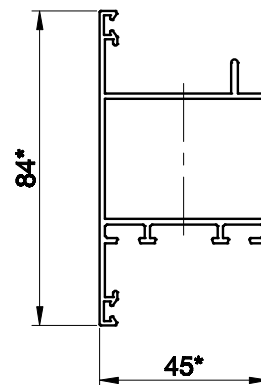
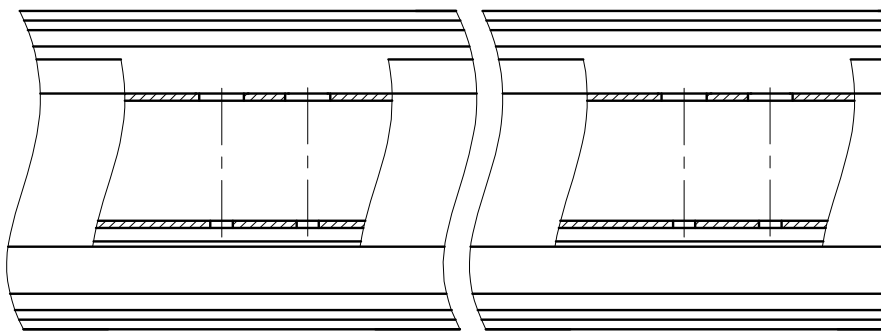
NT20(TP12)

Обработка профиля 4530

Винт 4,8x32, A2 DIN 7981  
Шайба 5, A2 DIN 125

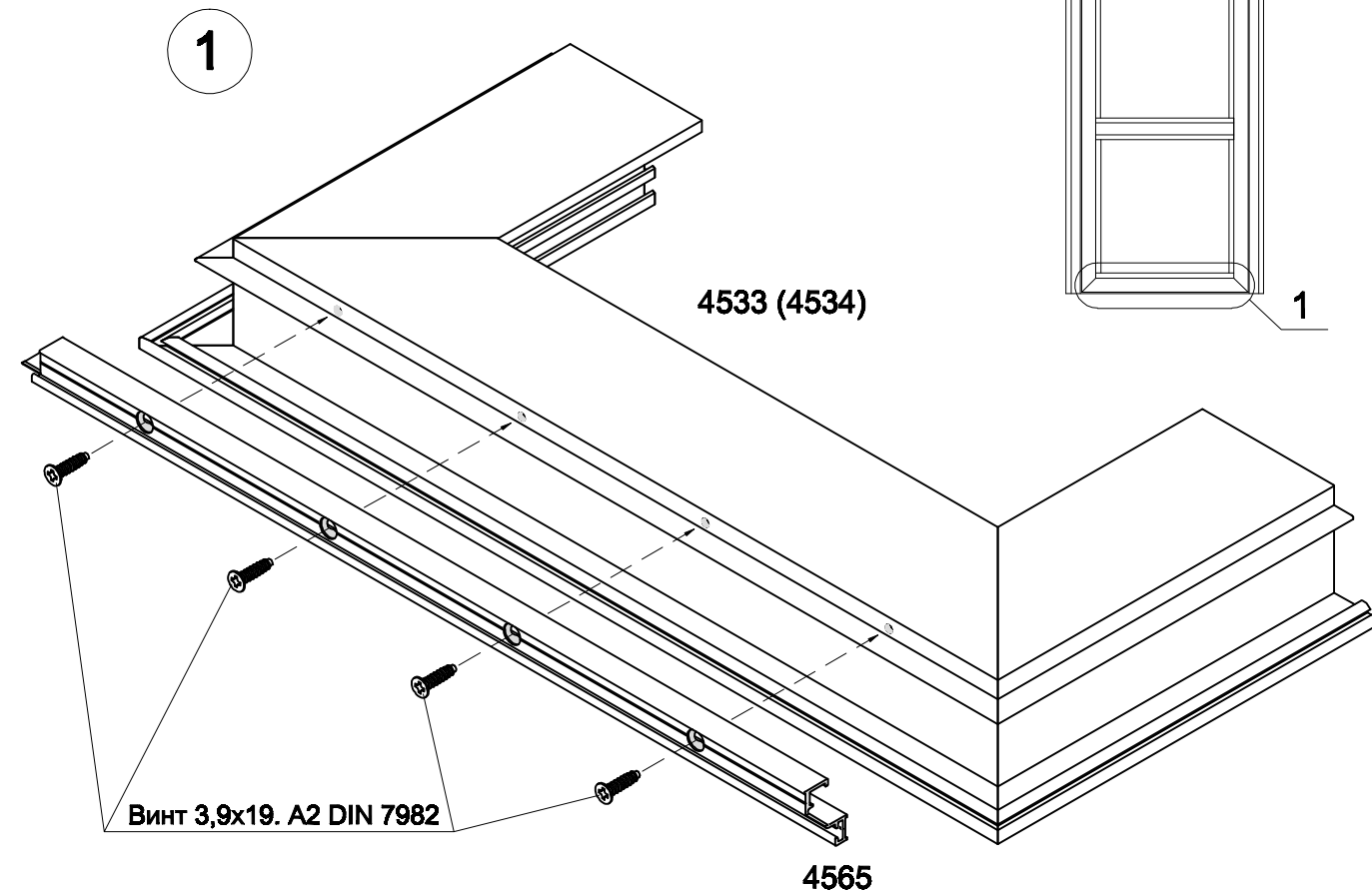


Обработка профиля 4533

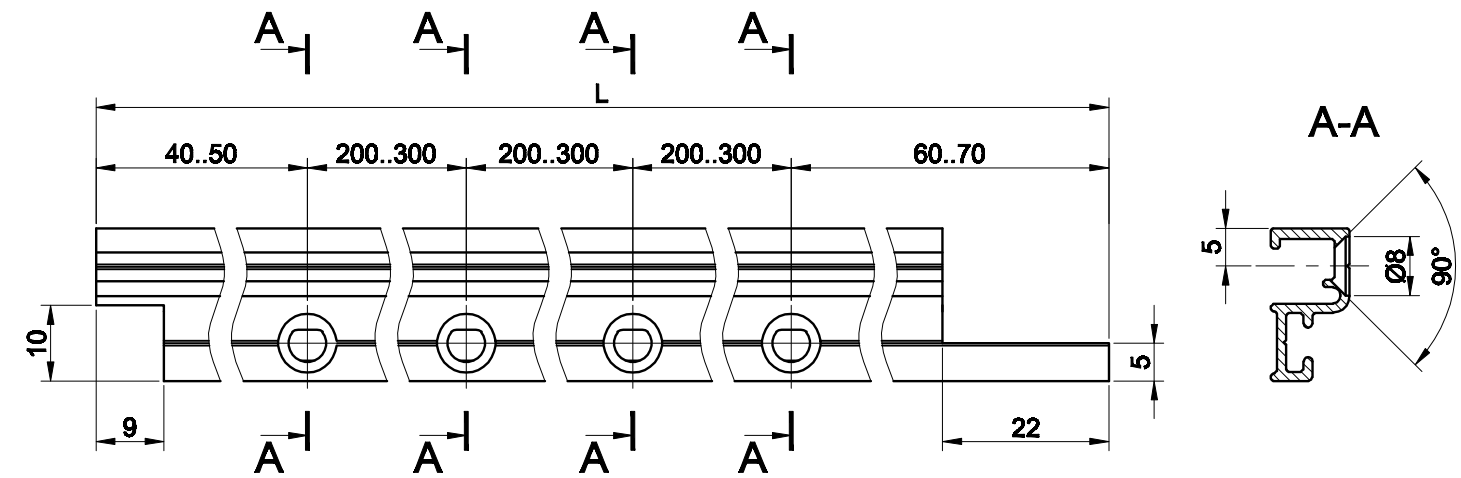




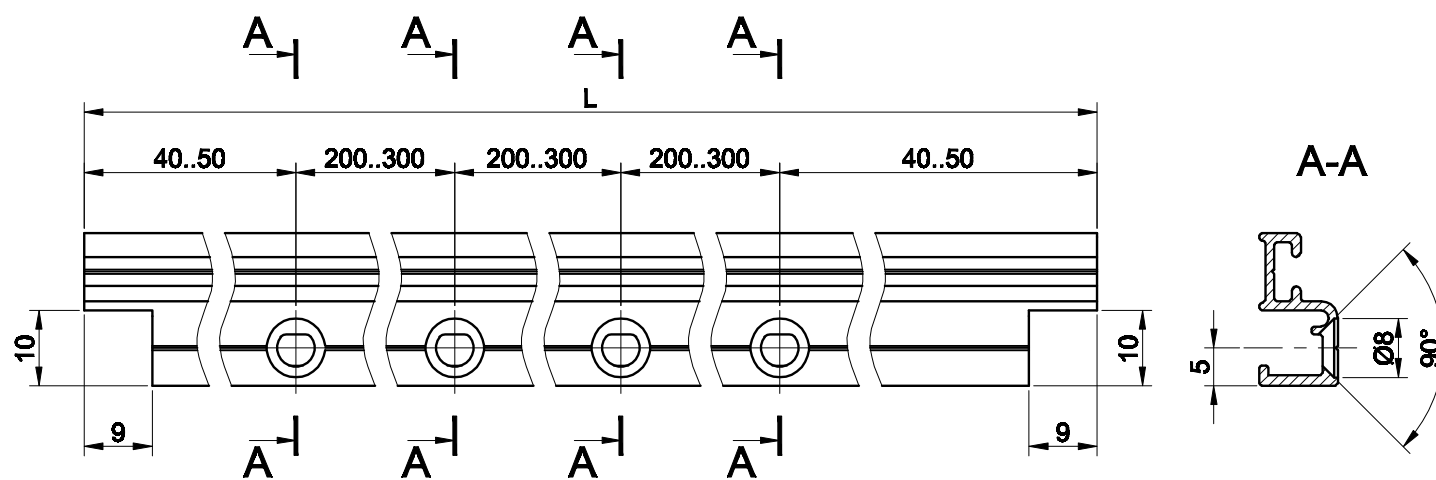
Установка профиля 4565 на цоколь створки двери из профилей 4533 и 4534. Обработка профиля 4565.



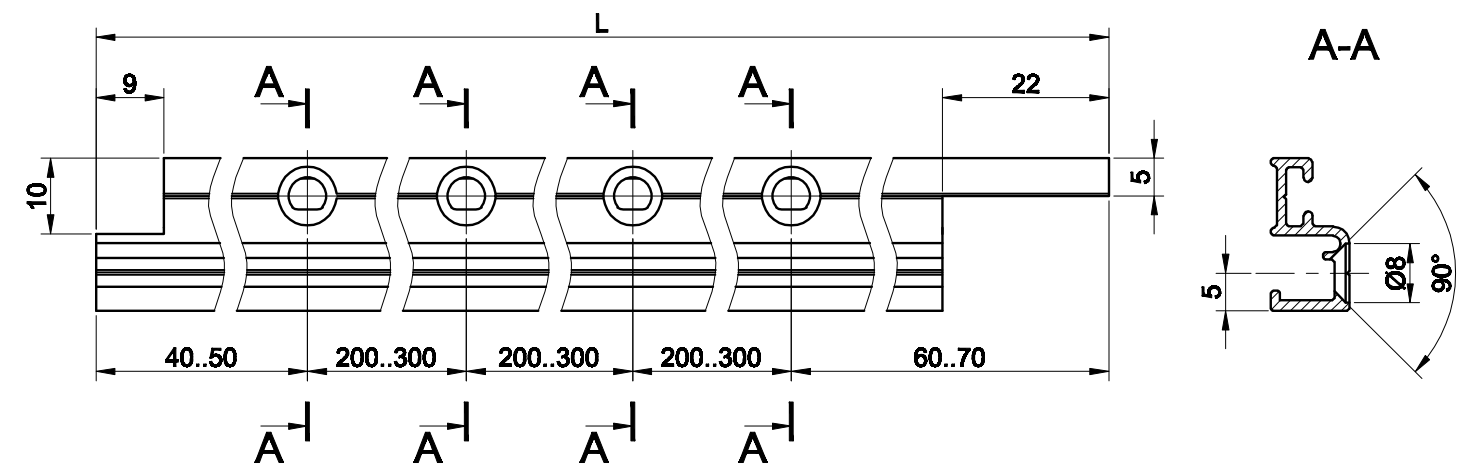
Для дверей (основного исполнения) типа: II (левая створка)



Для дверей (основного исполнения) типов: I, II (правая створка), III, IV (правая створка)



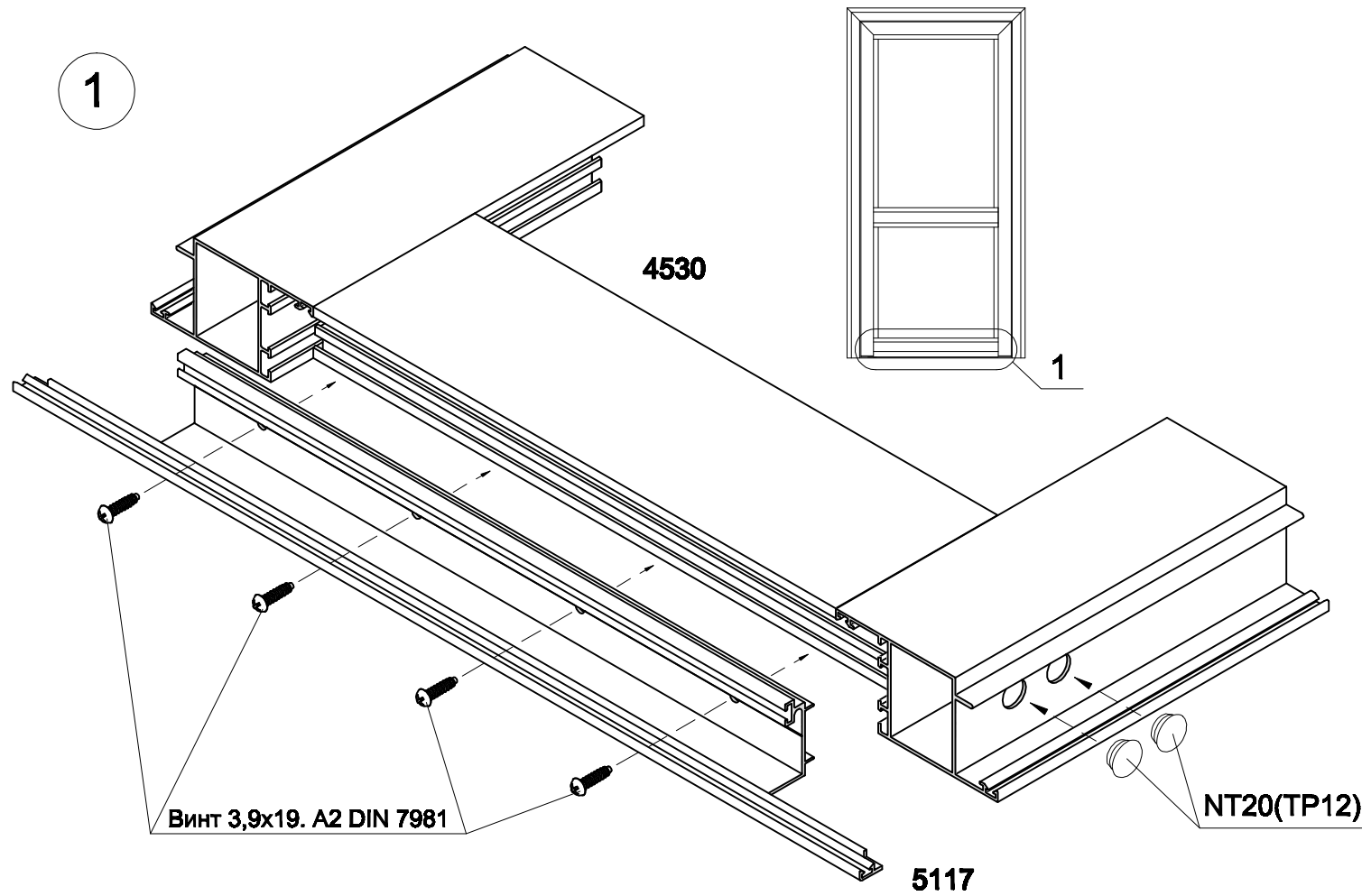
Для дверей (основного исполнения) типа: IV (левая створка)



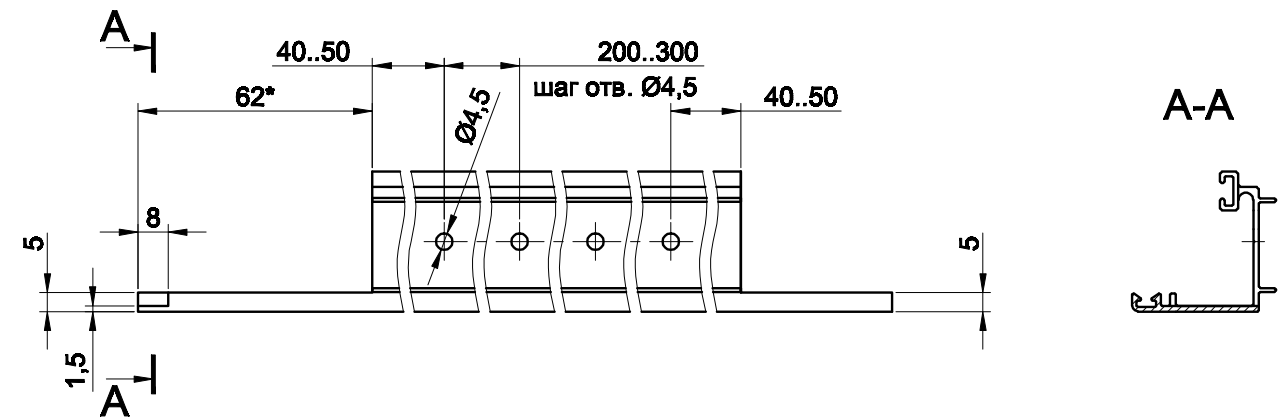
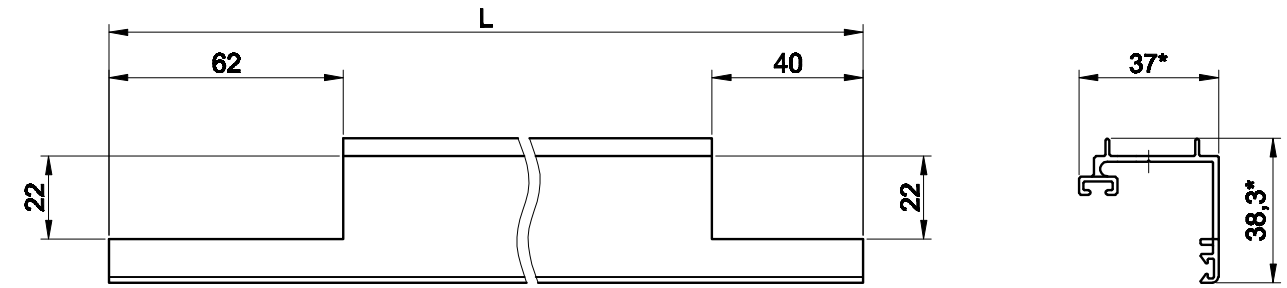
Примечания: профиль 4565 крепить к дверному полотну винтами 3,9x19 A2 DIN 7982, устанавливаемыми с шагом 200...300 мм, но не менее чем по 4 шт. на профиль.



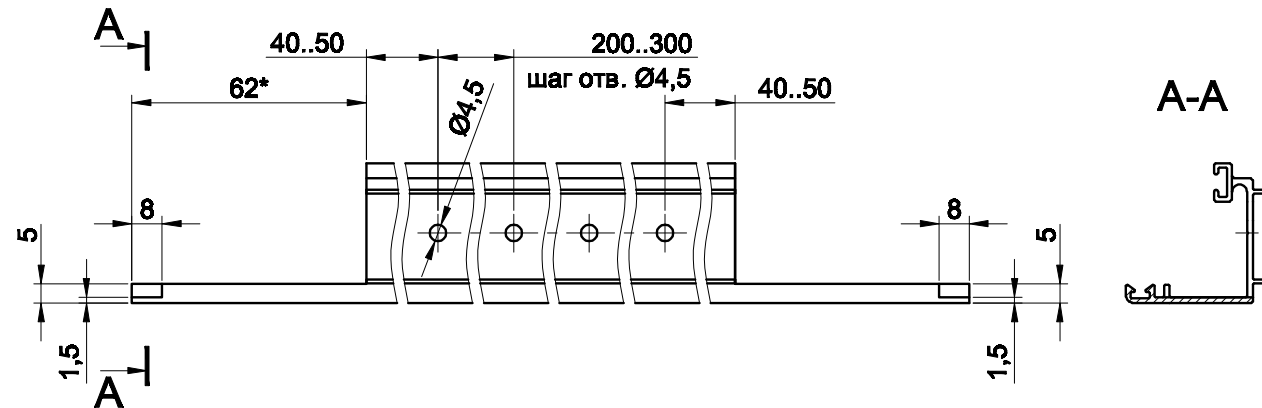
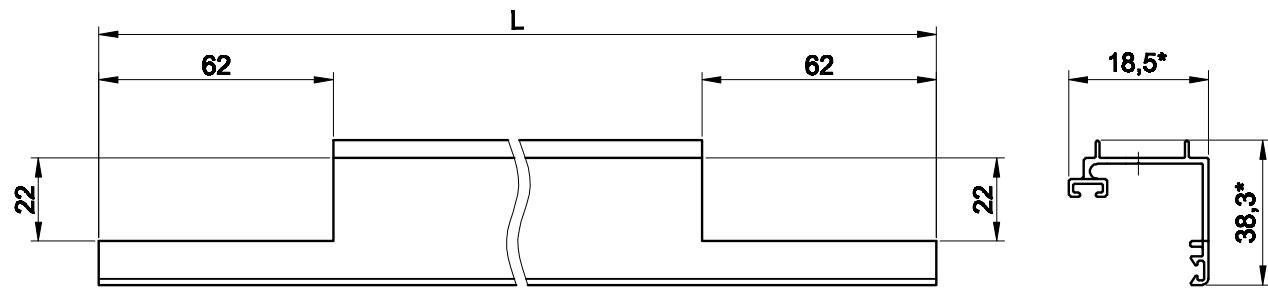
Установка профиля 5117 на цоколь створки двери из профиля 4530.  
Обработка профиля 5117.



Для дверей (исполнения - 01) типа: II (левая створка)



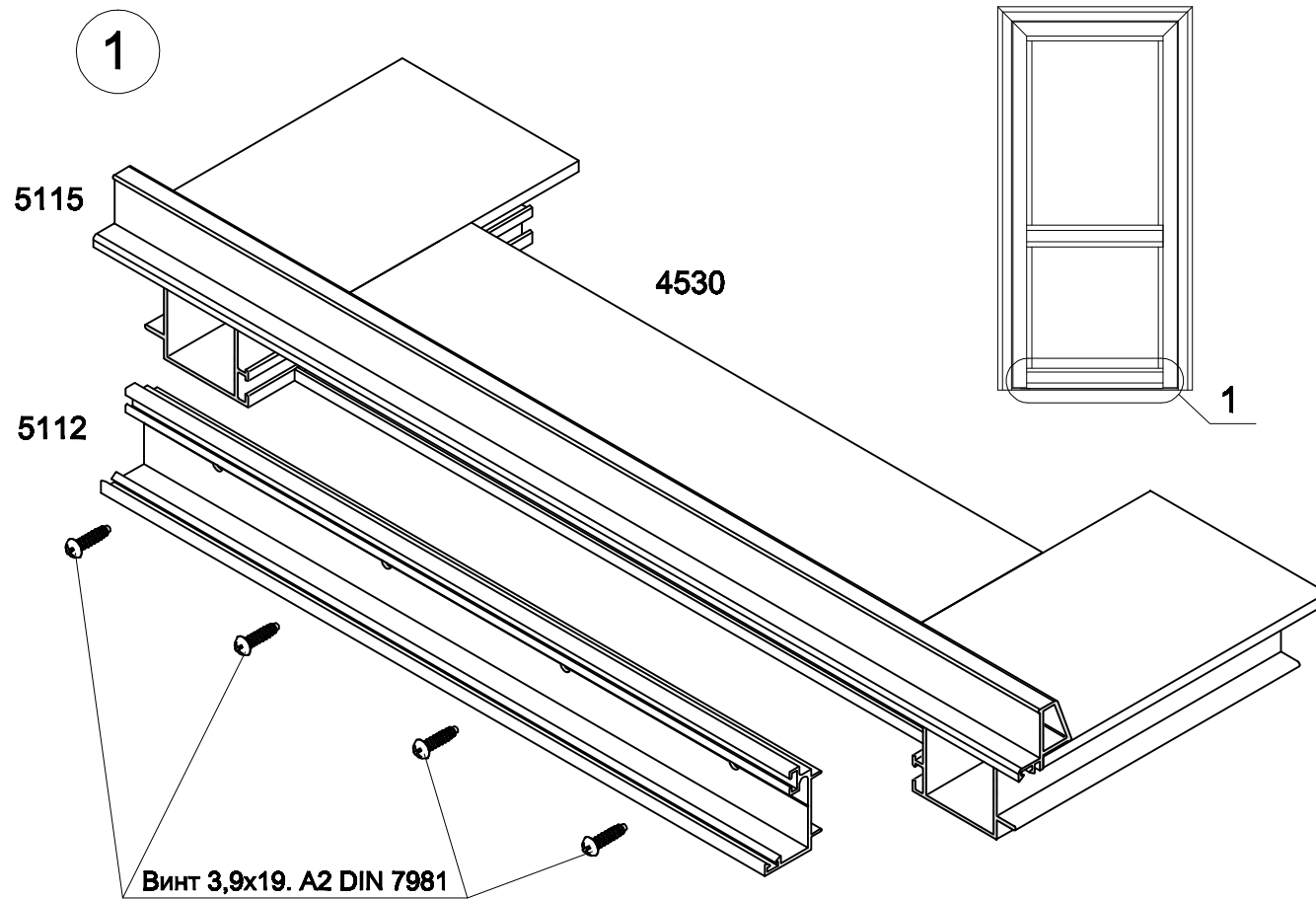
Для дверей (исполнения - 01) типов: I, II (правая створка)



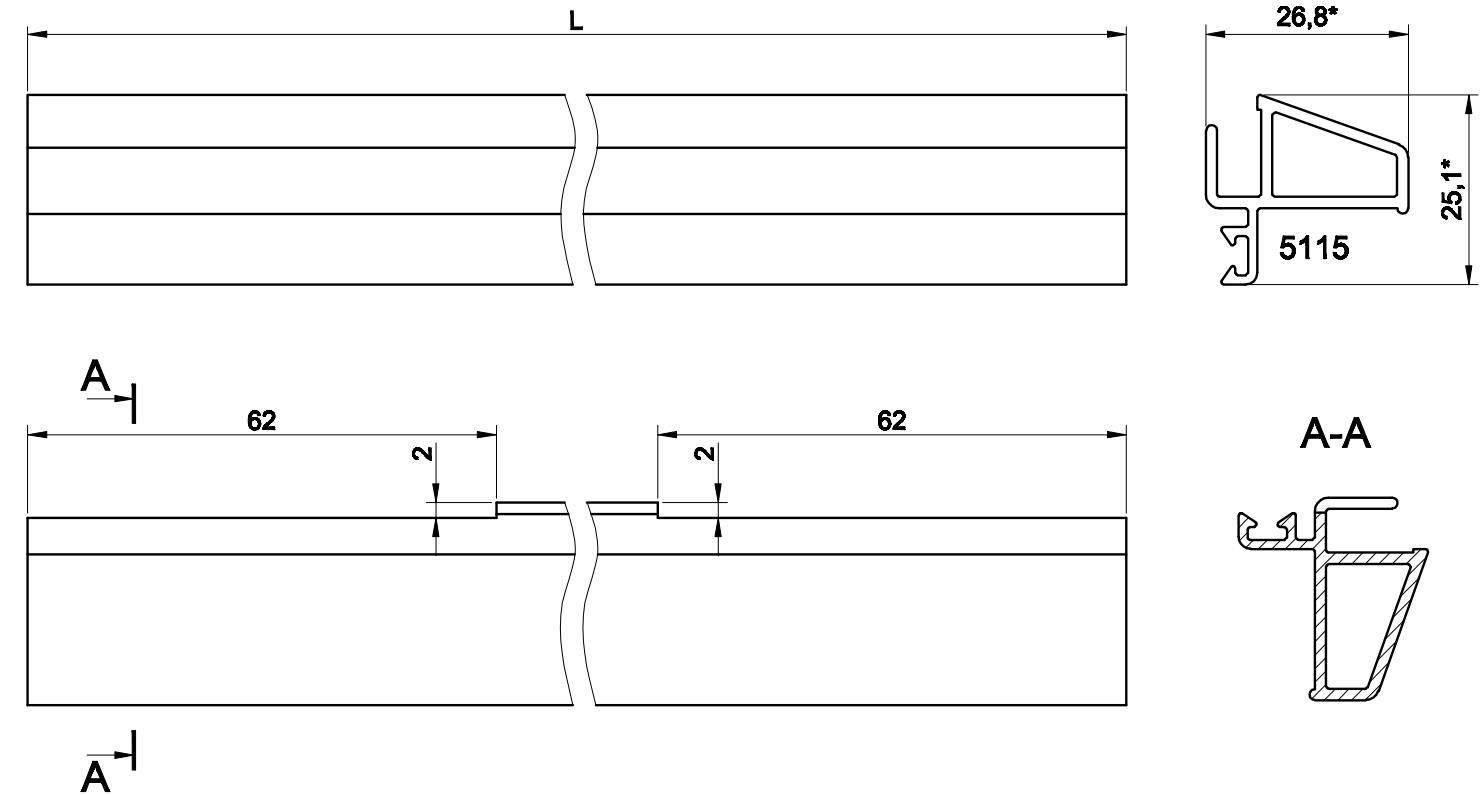
Примечания: профиль 5117 крепить к дверному полотну винтами 3,9x19 A2 DIN 7981, устанавливаемыми с шагом 200...300 мм, но не менее чем по 4 шт. на профиль.



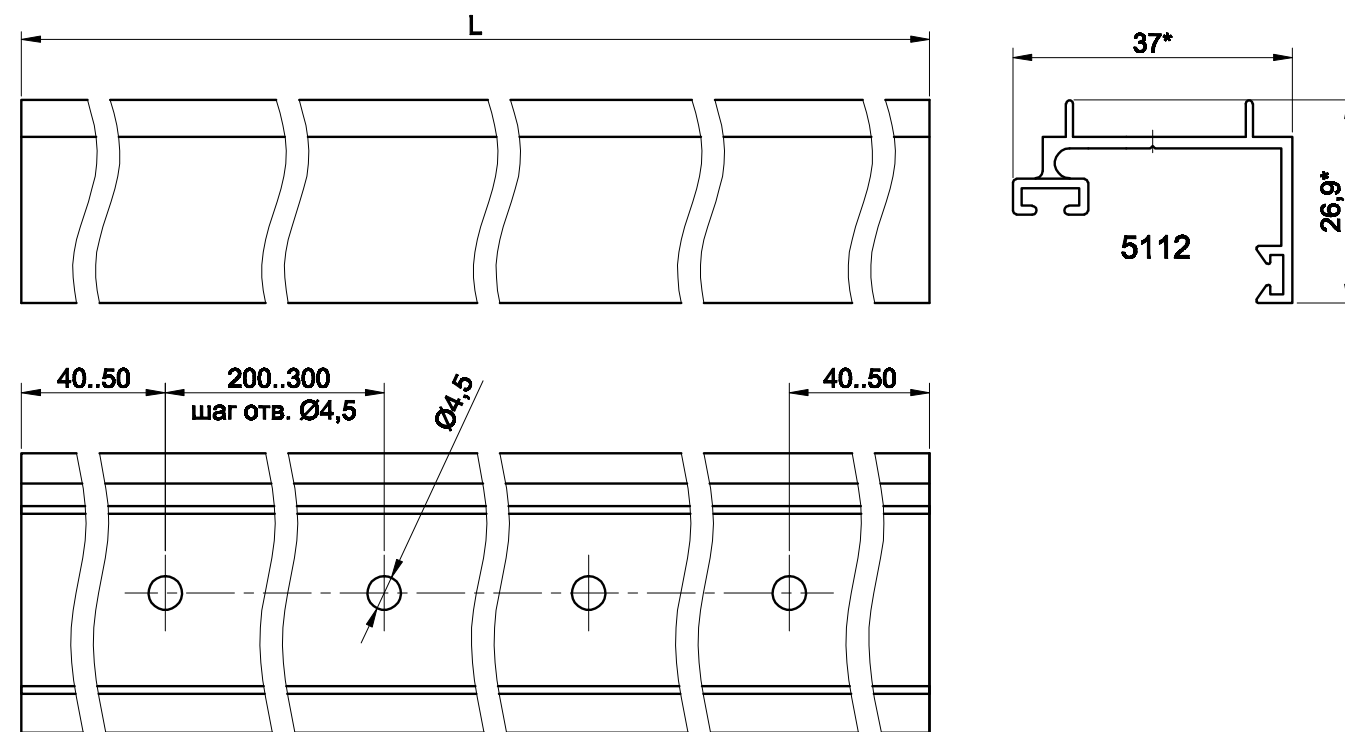
Установка профилей 5112 и 5115 на цоколь створки двери из профиля 4530.  
Обработка профилей 5112 и 5115.



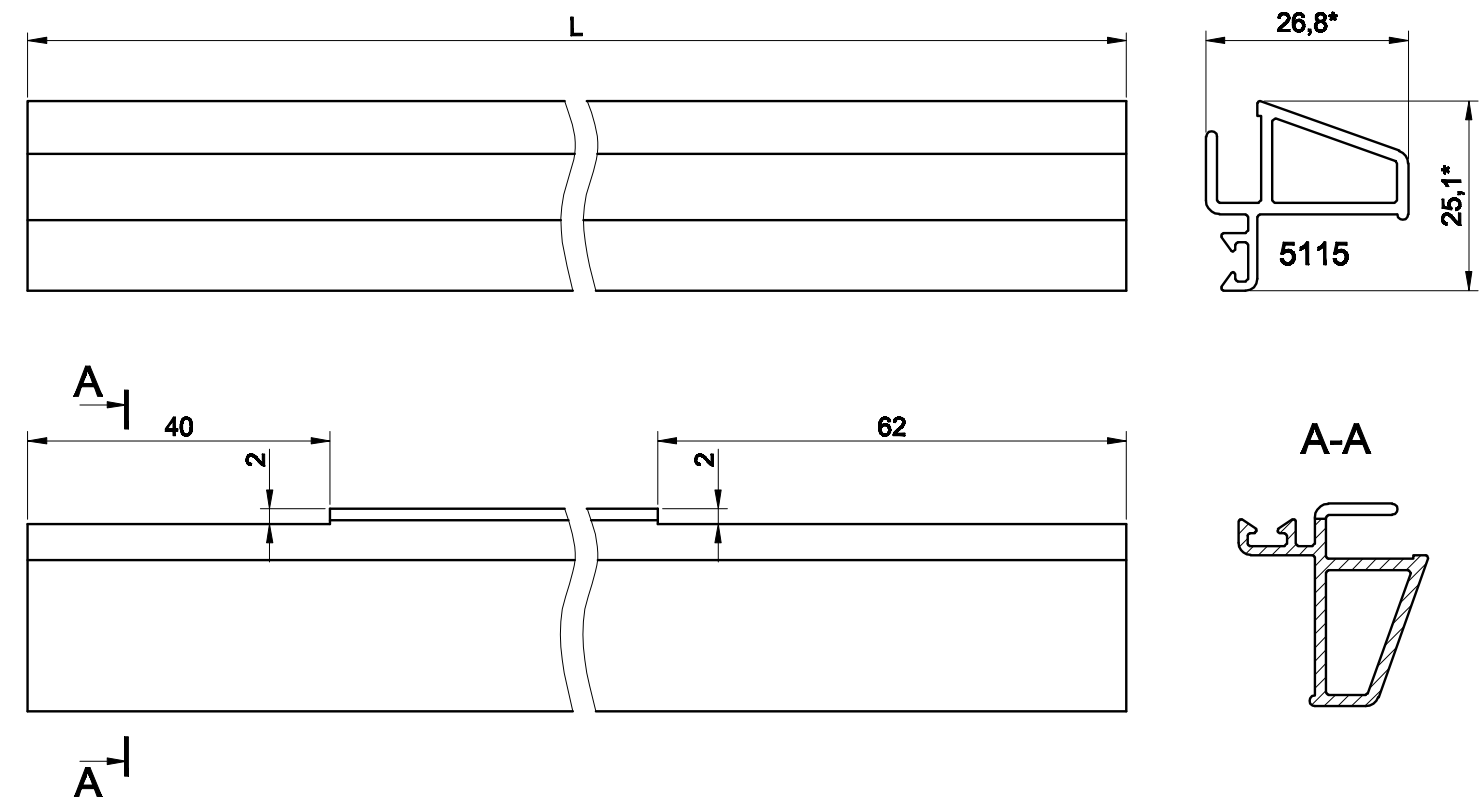
Для дверей (исполнения - 01) типов: III, IV (правая створка)



Для дверей (исполнения - 01) типов: III, IV



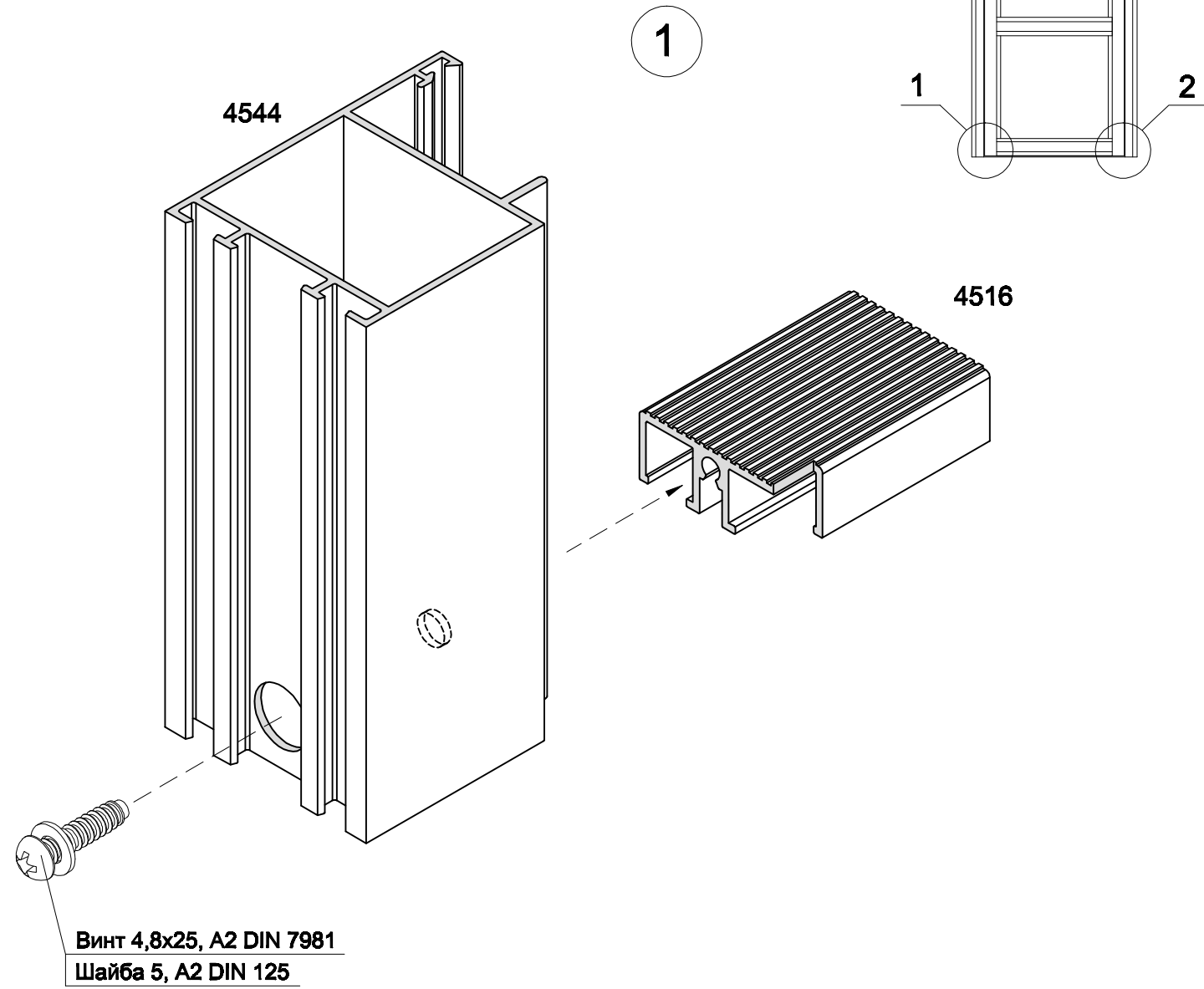
Для дверей (исполнения - 01) типа: IV (левая створка)



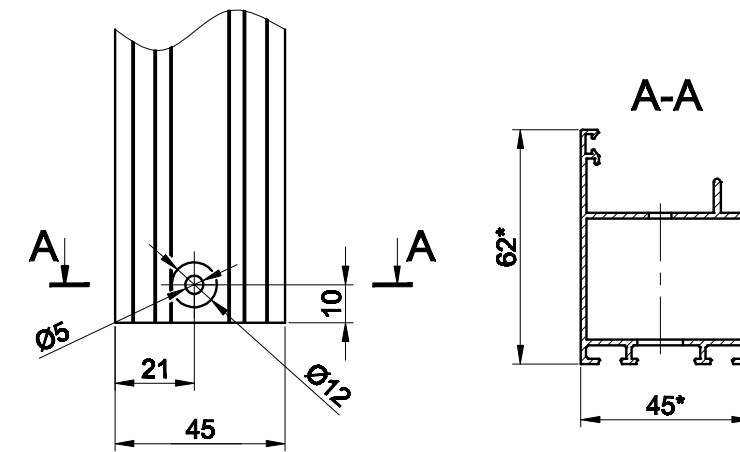
Примечания: профили 5112 и 5115 крепить к дверному полотну винтами 3,9x19 A2 DIN 7981, устанавливаемыми с шагом 200...300 мм, но не менее чем по 4 шт. на профиль.



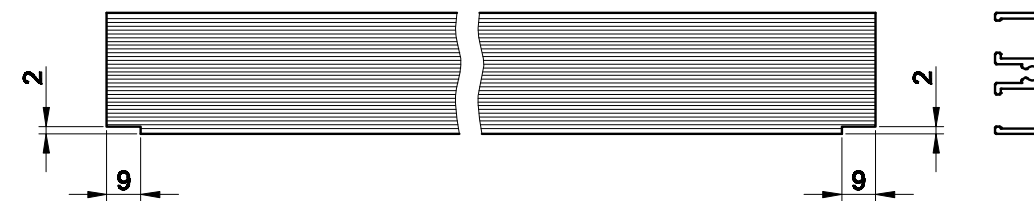
Соединения профилей 4544 и 4516 при помощи крепежных элементов.  
Обработка профилей 4544 и 4516.



Обработка профиля 4544



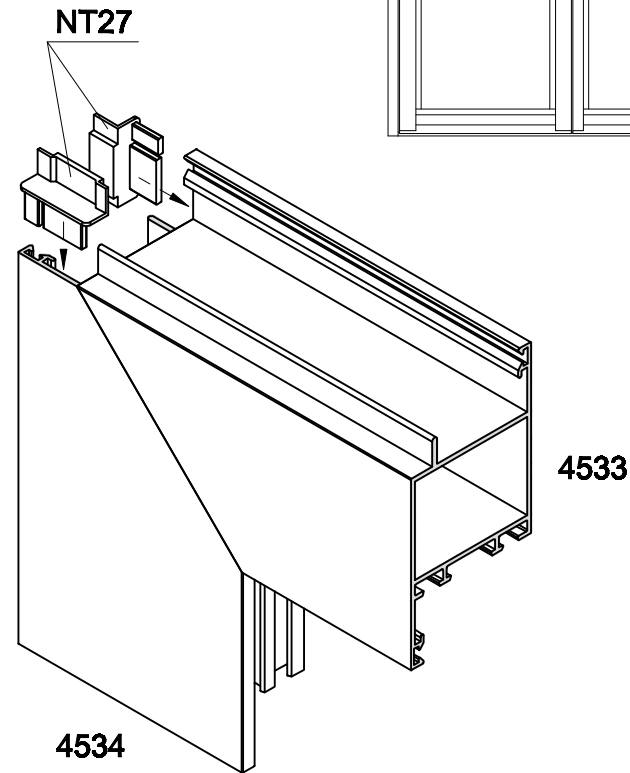
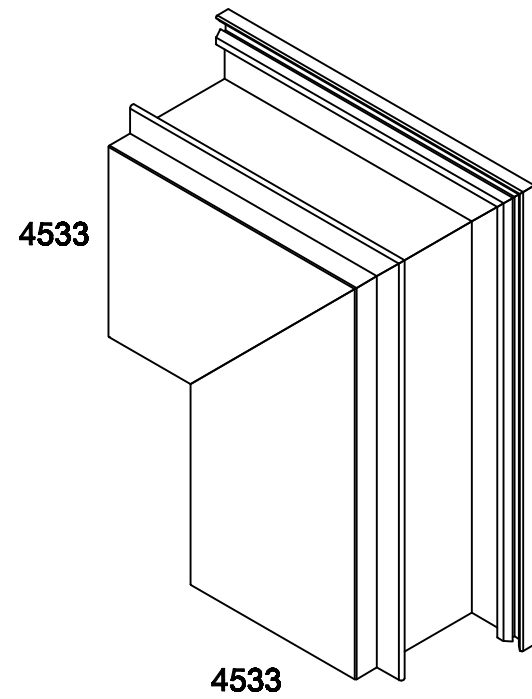
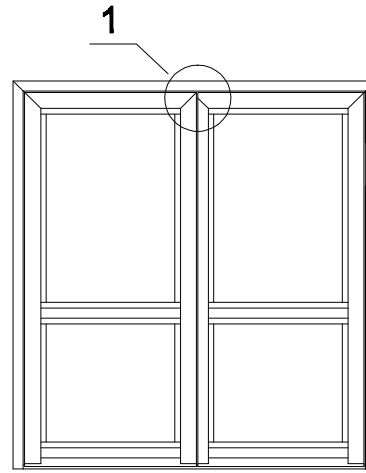
Обработка профиля 4516



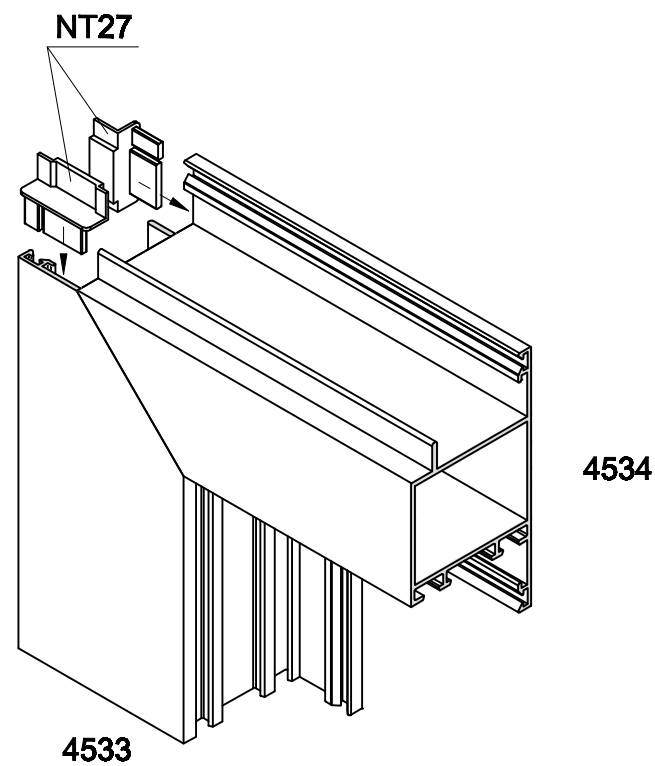
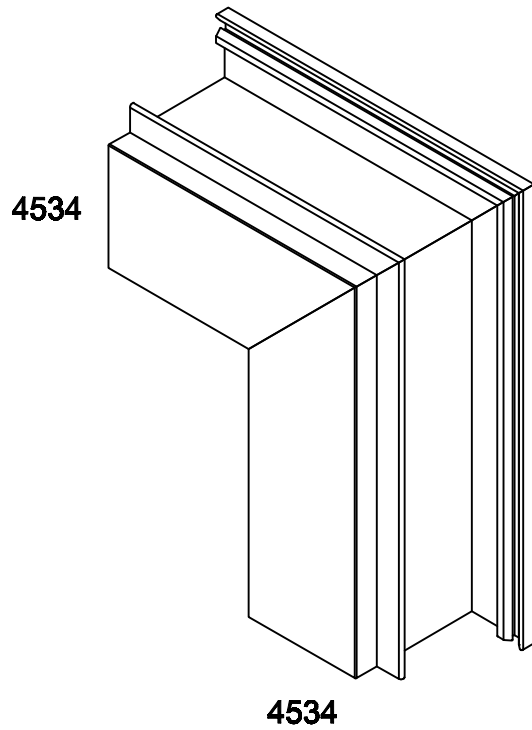
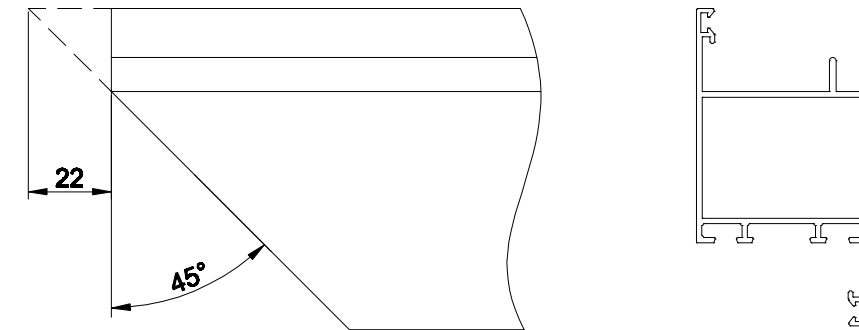


Установка на створки заглушек NT27.

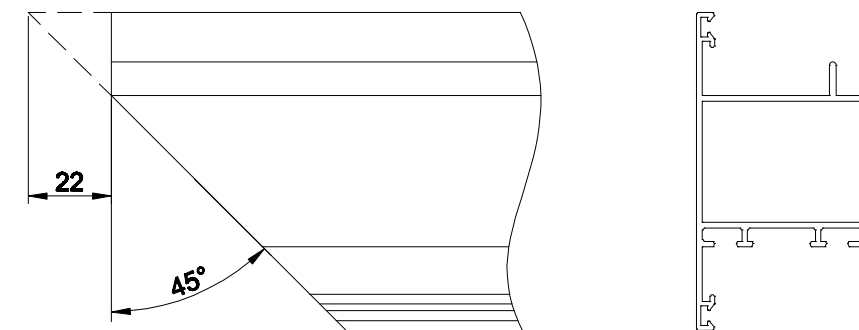
Обработка профилей 4533, 4534 под установку NT27.



Обработка профиля 4533

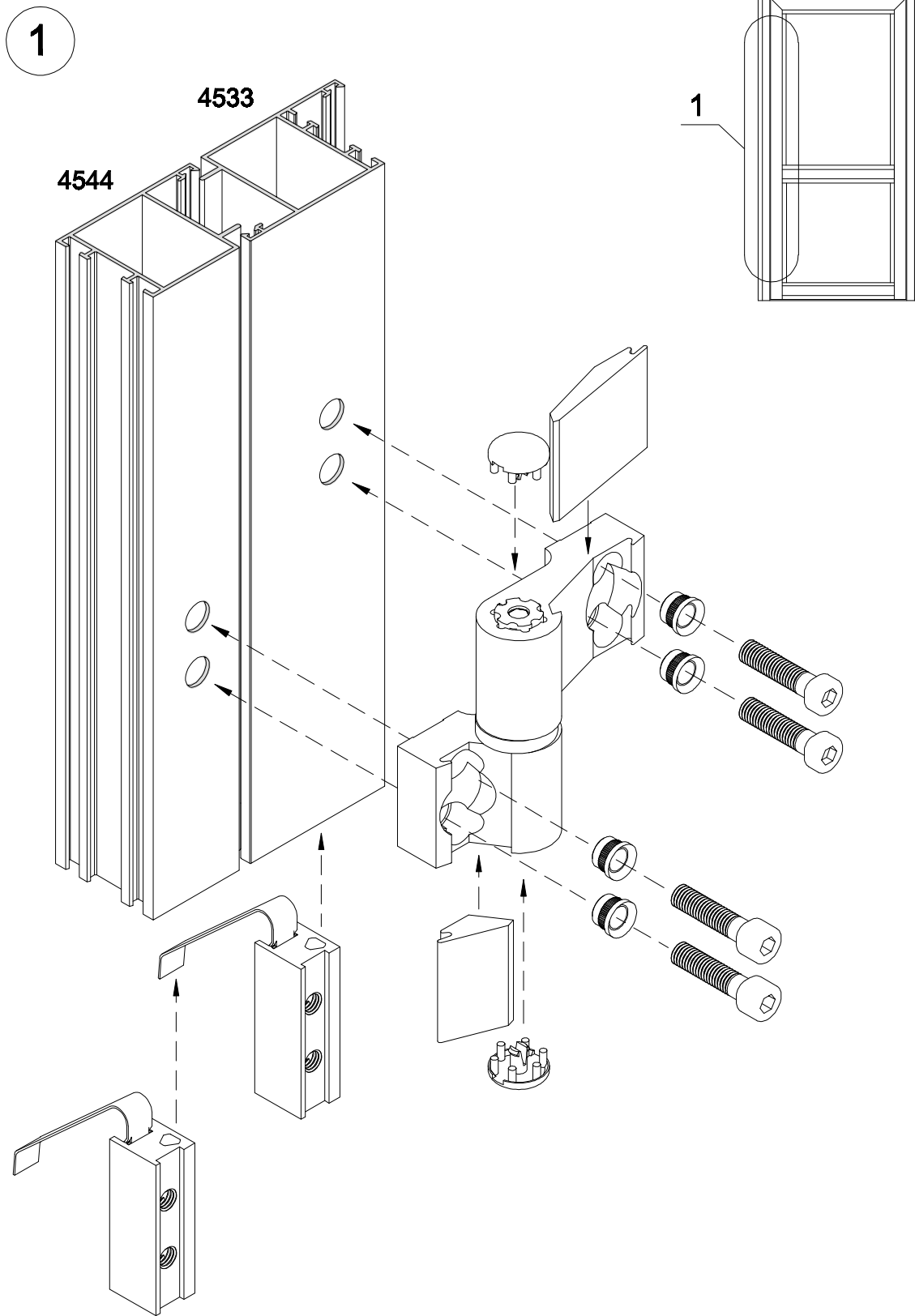


Обработка профиля 4534

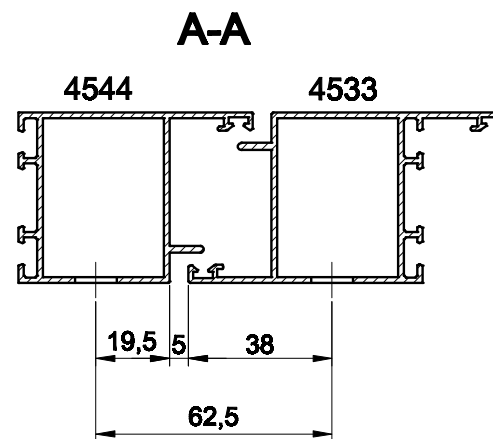
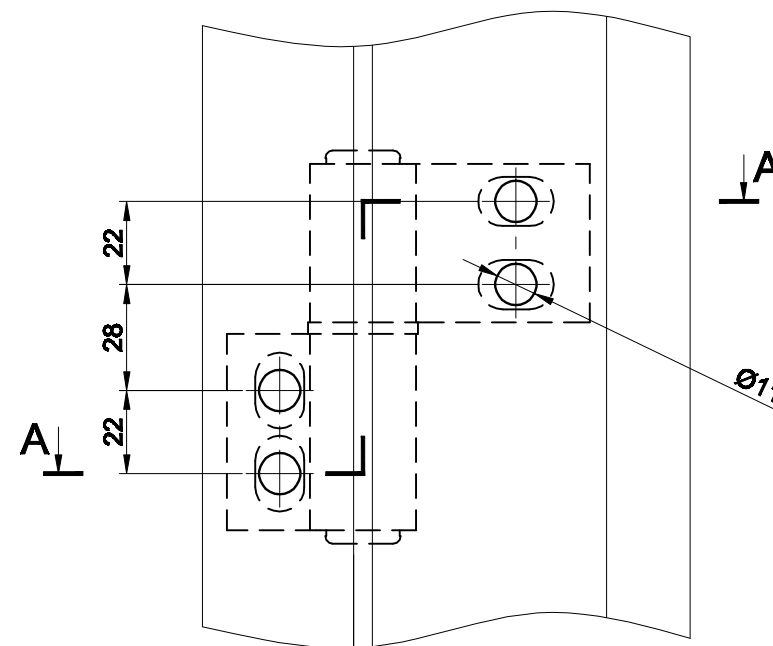




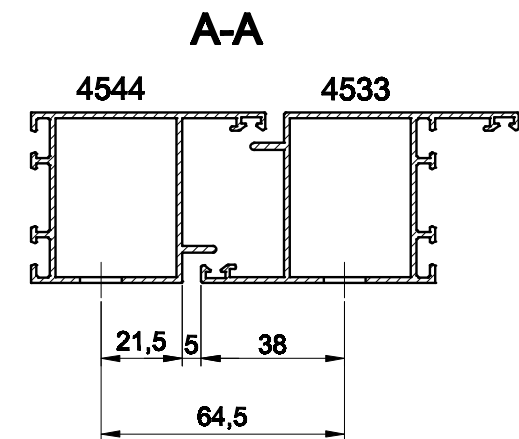
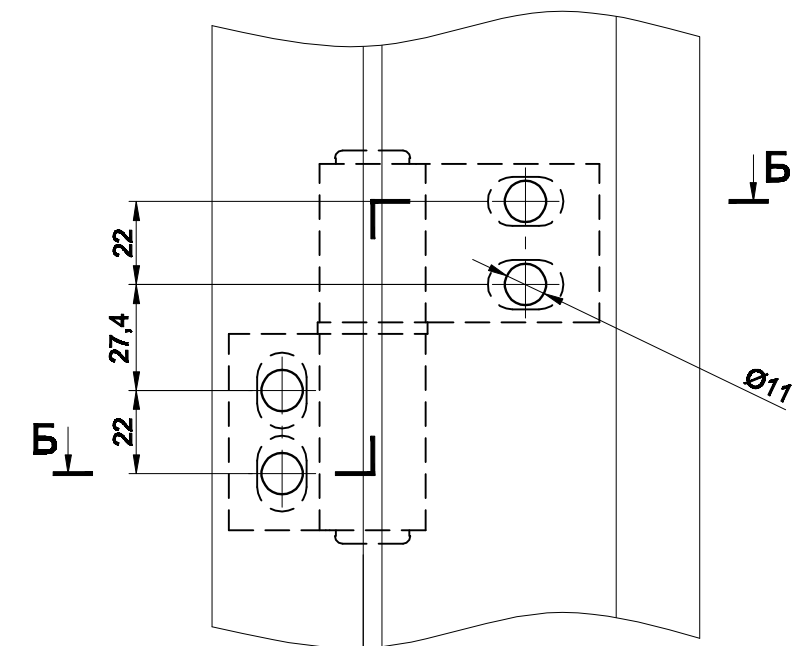
Установка дверных петель ПДП2 (ФУРАЛ) и СТН-0611 (САТУРН).  
Обработка профилей 4544 и 4533.

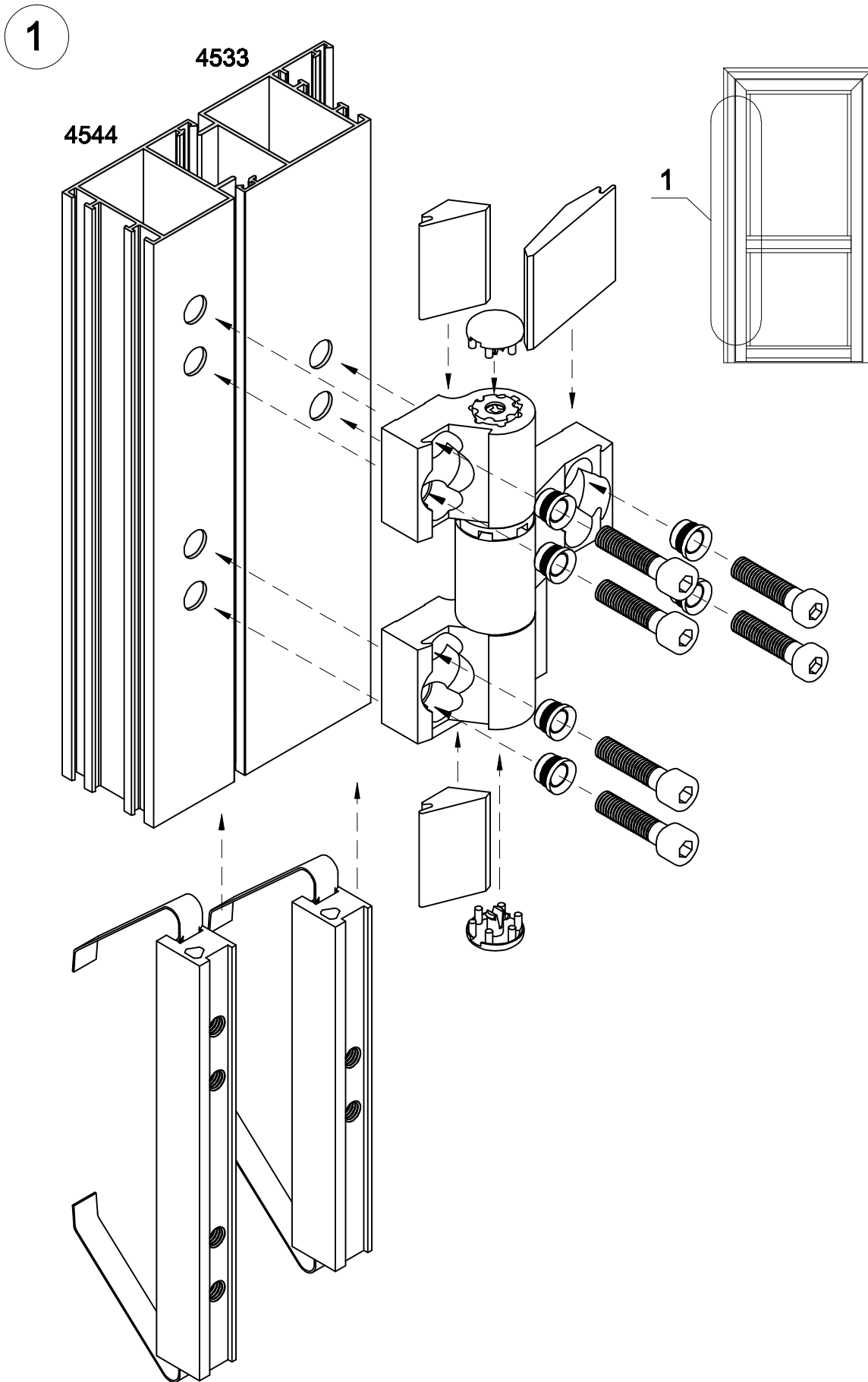


Обработка профилей под установку дверных петель ПДП2



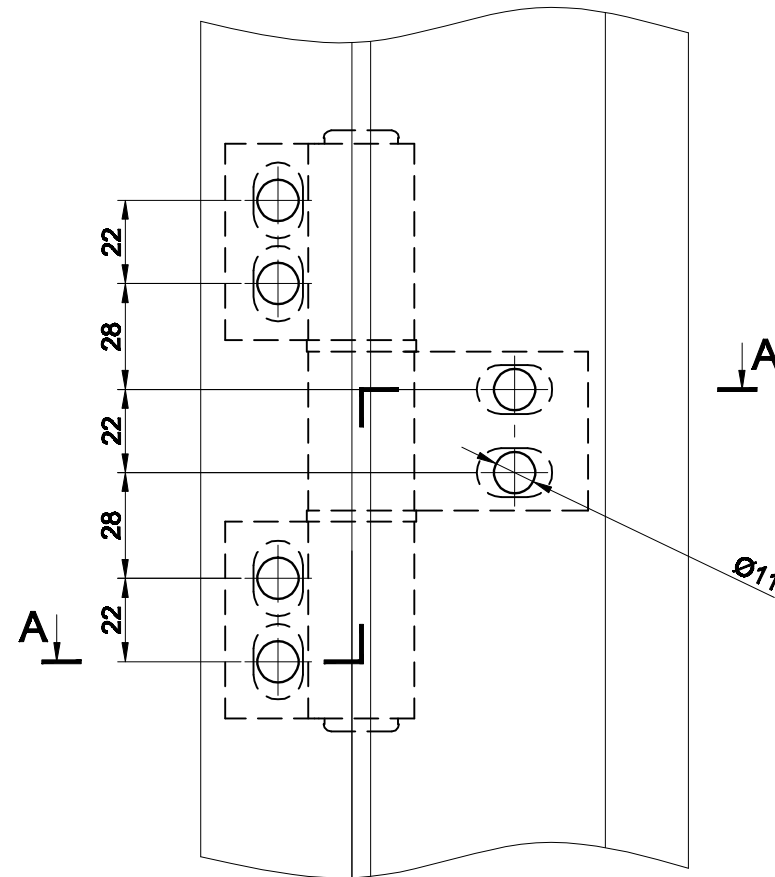
Обработка профилей под установку дверных петель СТН-0611



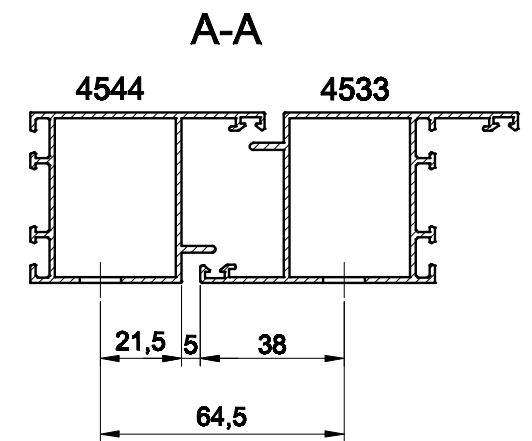
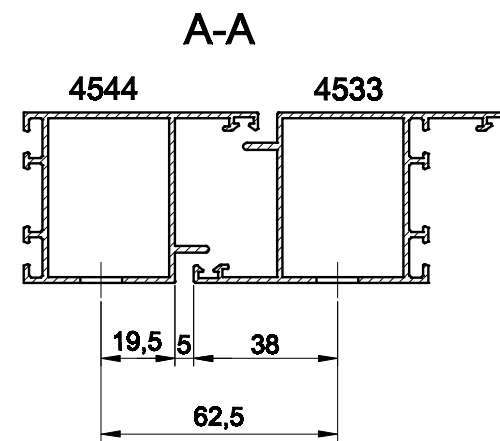
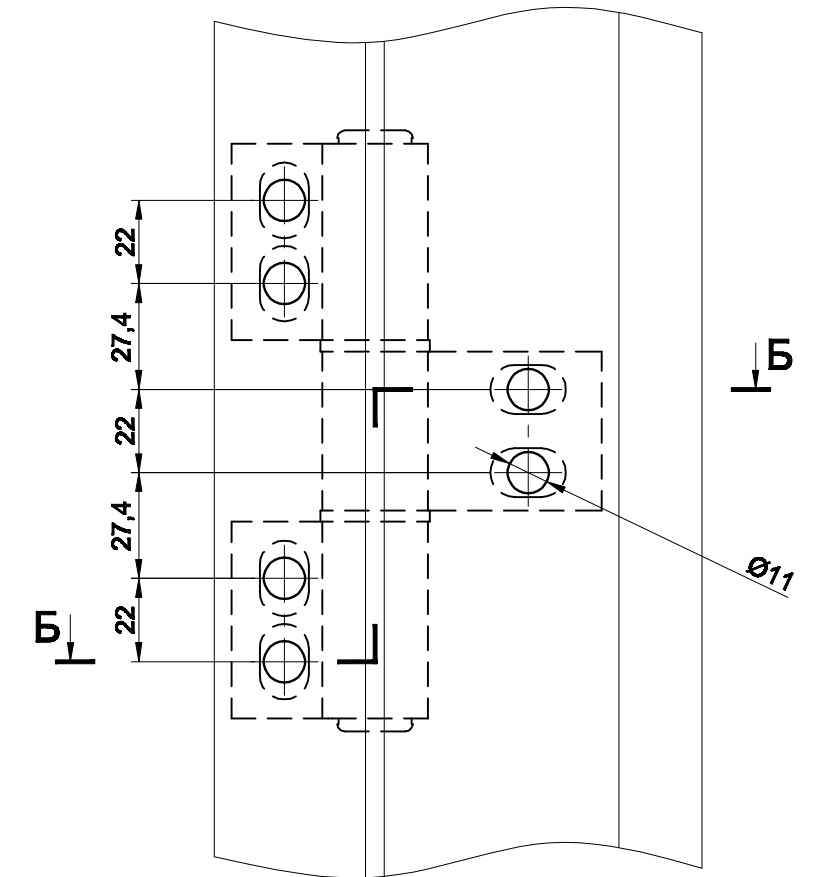


Установка дверных петель ПДПЗ (ФУРАЛ) и СТН-0611-10 (САТУРН).  
Обработка профилей 4544 и 4533.

Обработка профилей под  
установку дверных петель ПДПЗ



Обработка профилей под  
установку дверных петель СТН-0611-10

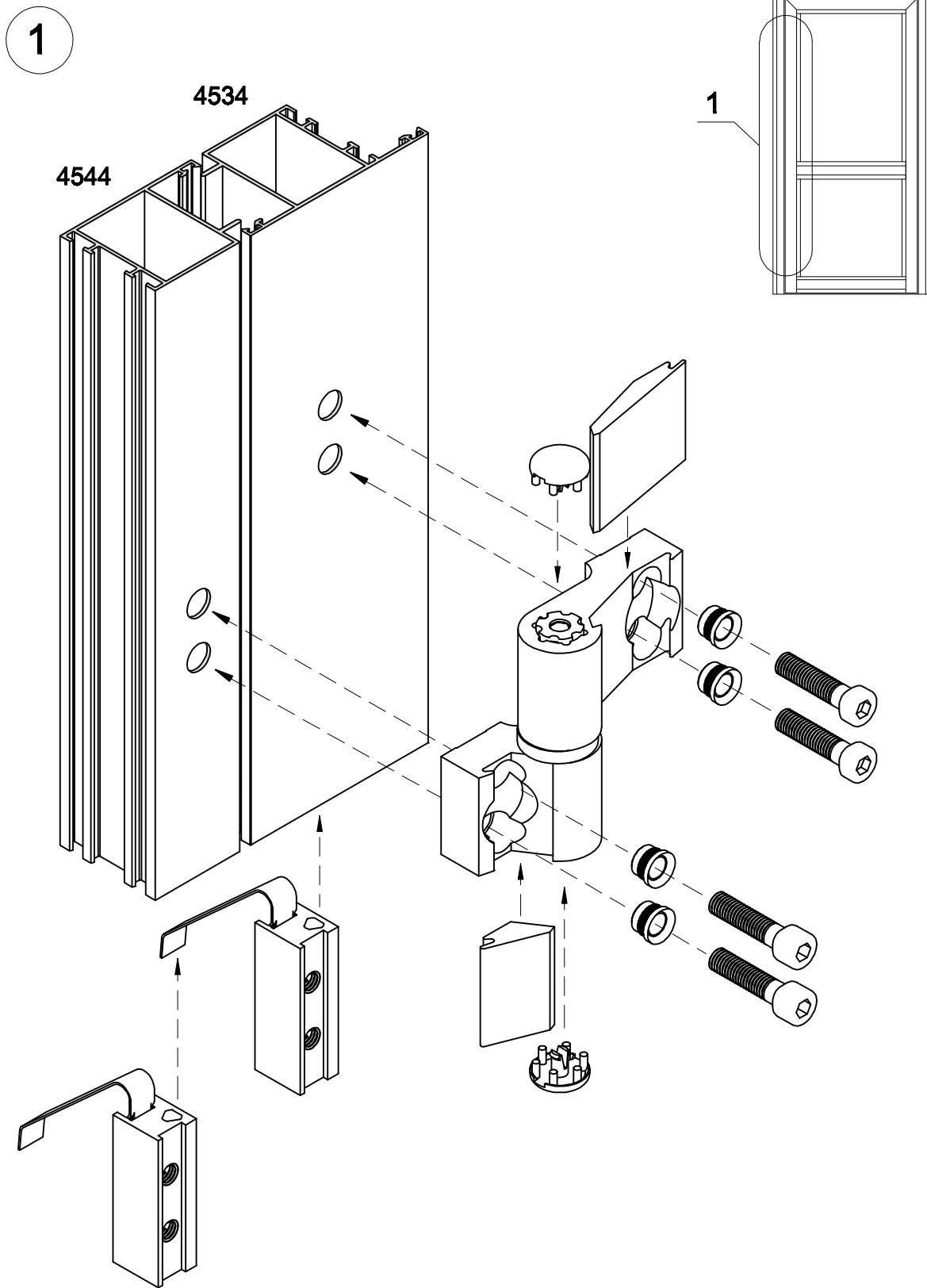


Примечание: обработку отверстий под установку петель рекомендуется выполнять по кондуктору.

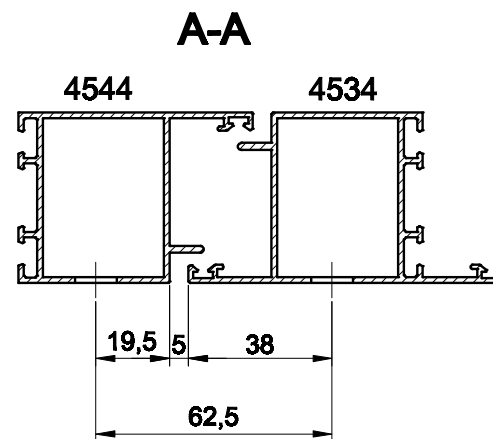
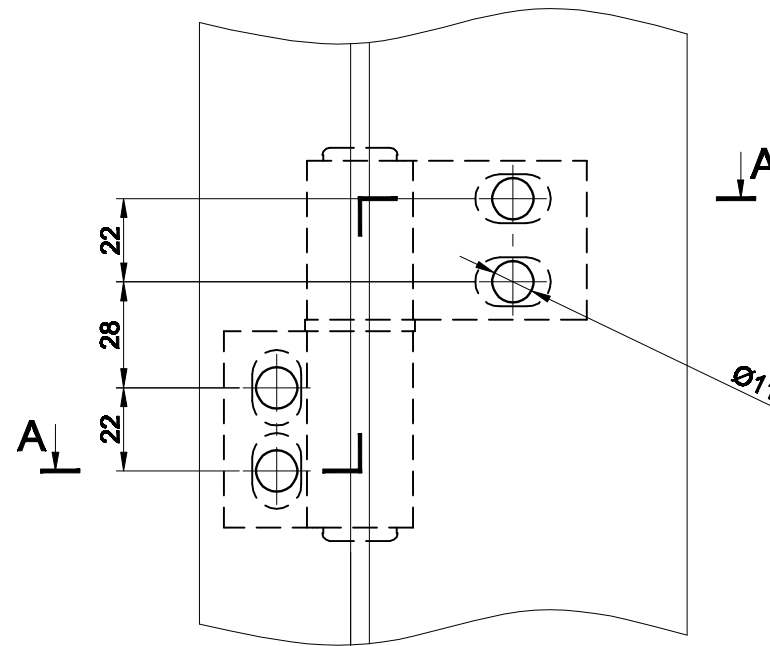




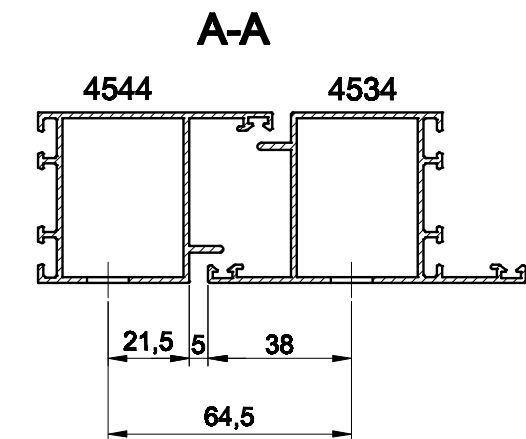
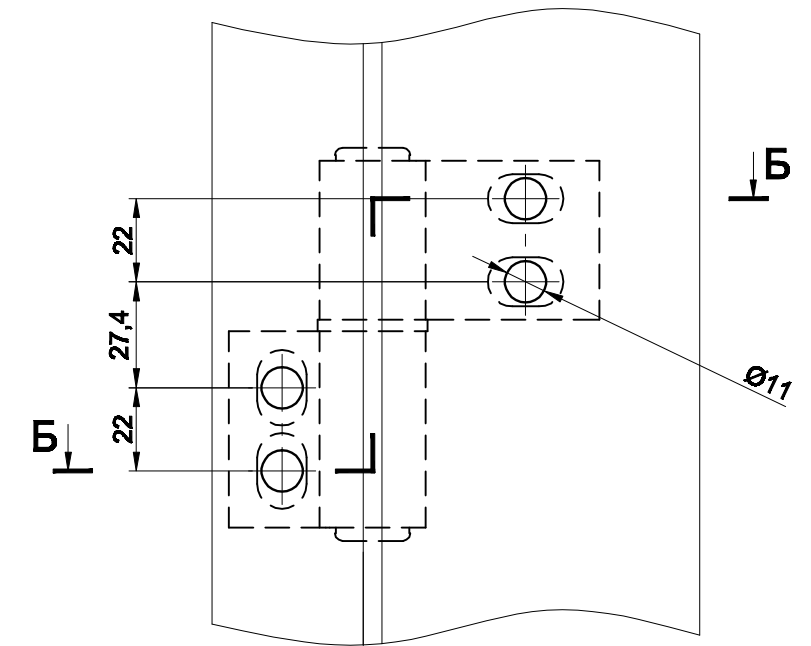
Установка дверных петель ПДП2 (ФУРАЛ) и СТН-0611 (САТУРН).  
Обработка профилей 4544 и 4534.



Обработка профилей под установку дверных петель ПДП2

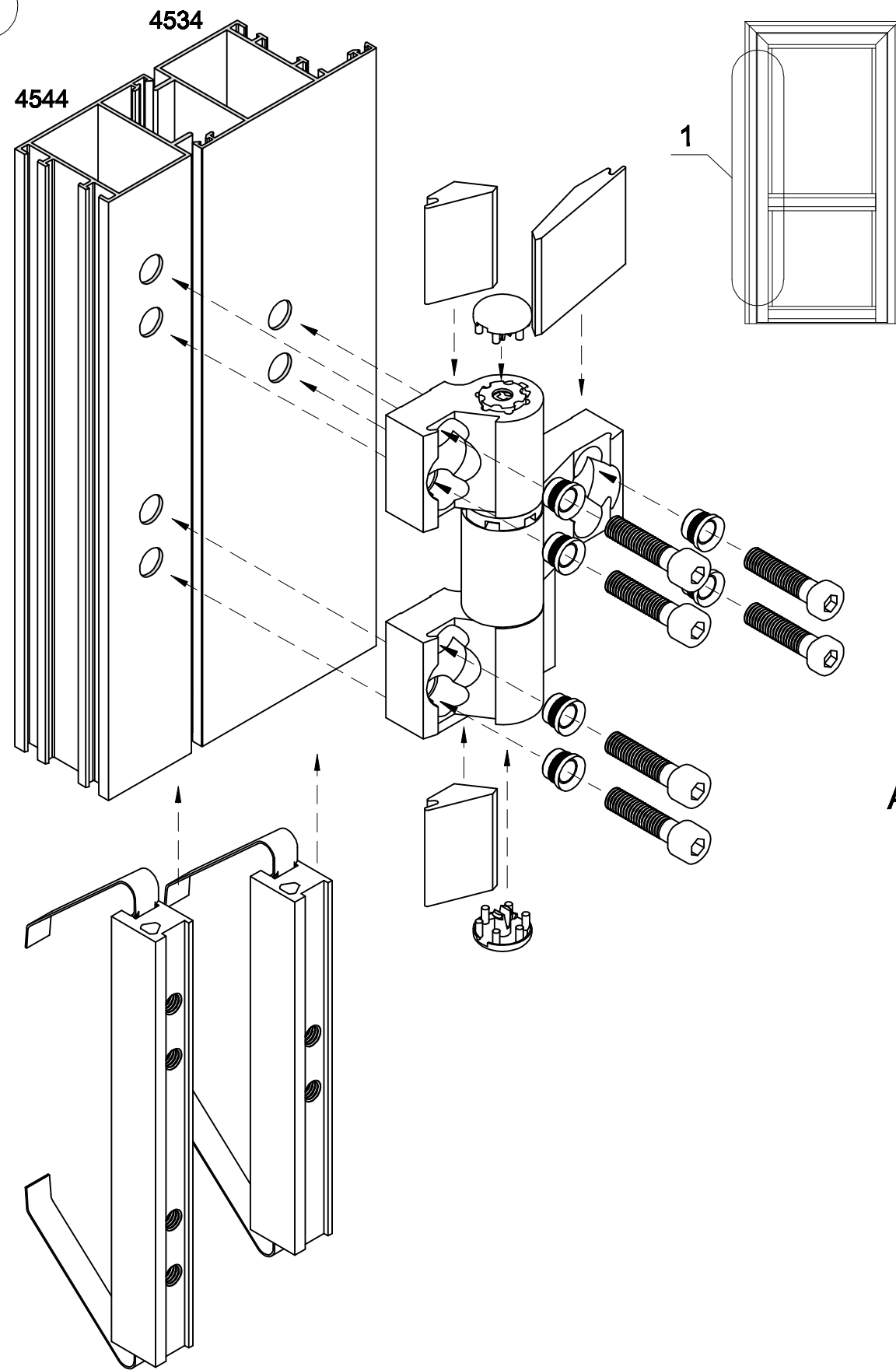


Обработка профилей под установку дверных петель СТН-0611



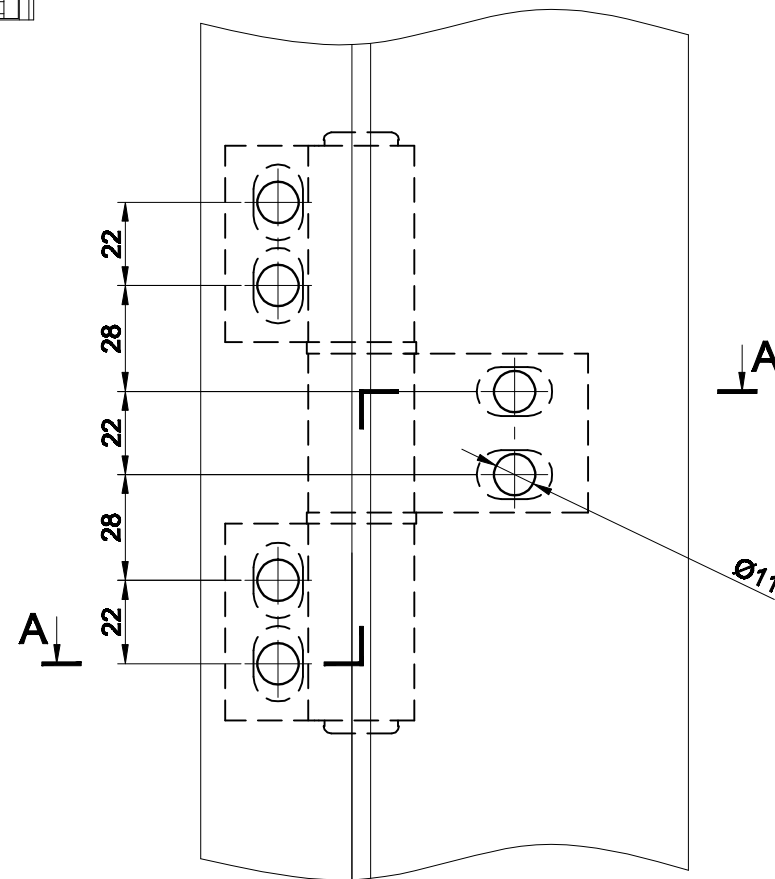


1

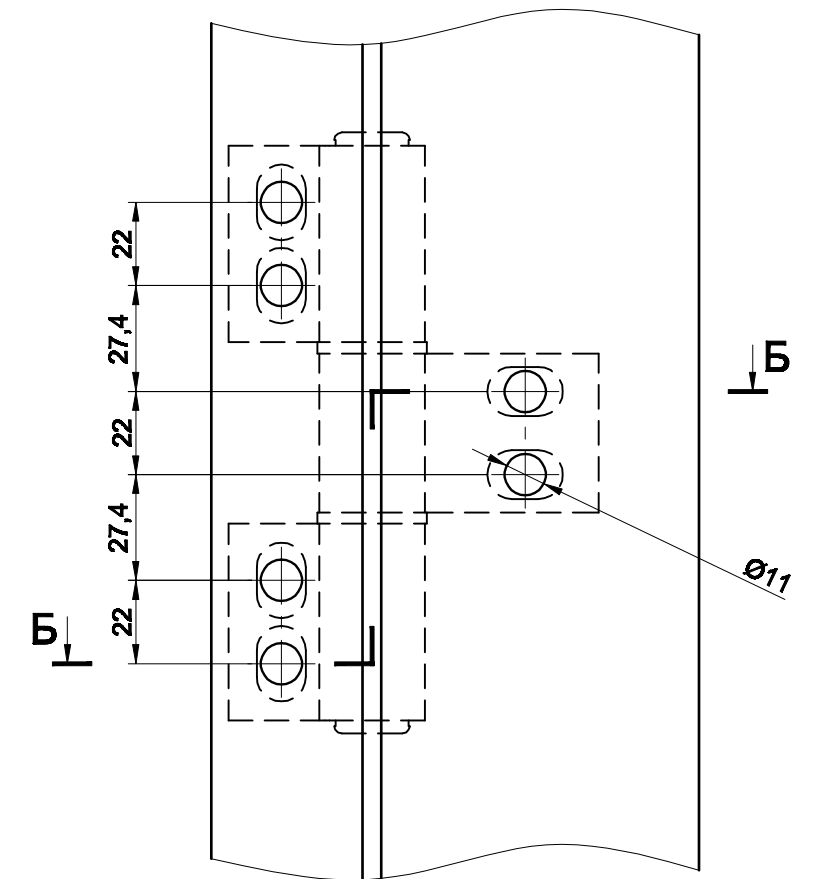


Установка дверных петель ПДПЗ (ФУРАЛ) и СТН-0611-10 (САТУРН).  
 Обработка профилей 4544 и 4534.

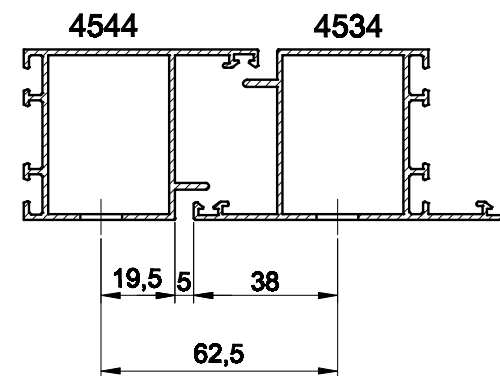
Обработка профилей под  
 установку дверных петель ПДПЗ



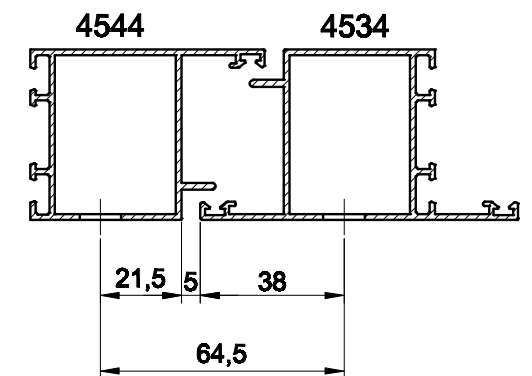
Обработка профилей под  
 установку дверных петель СТН-0611-10



A-A



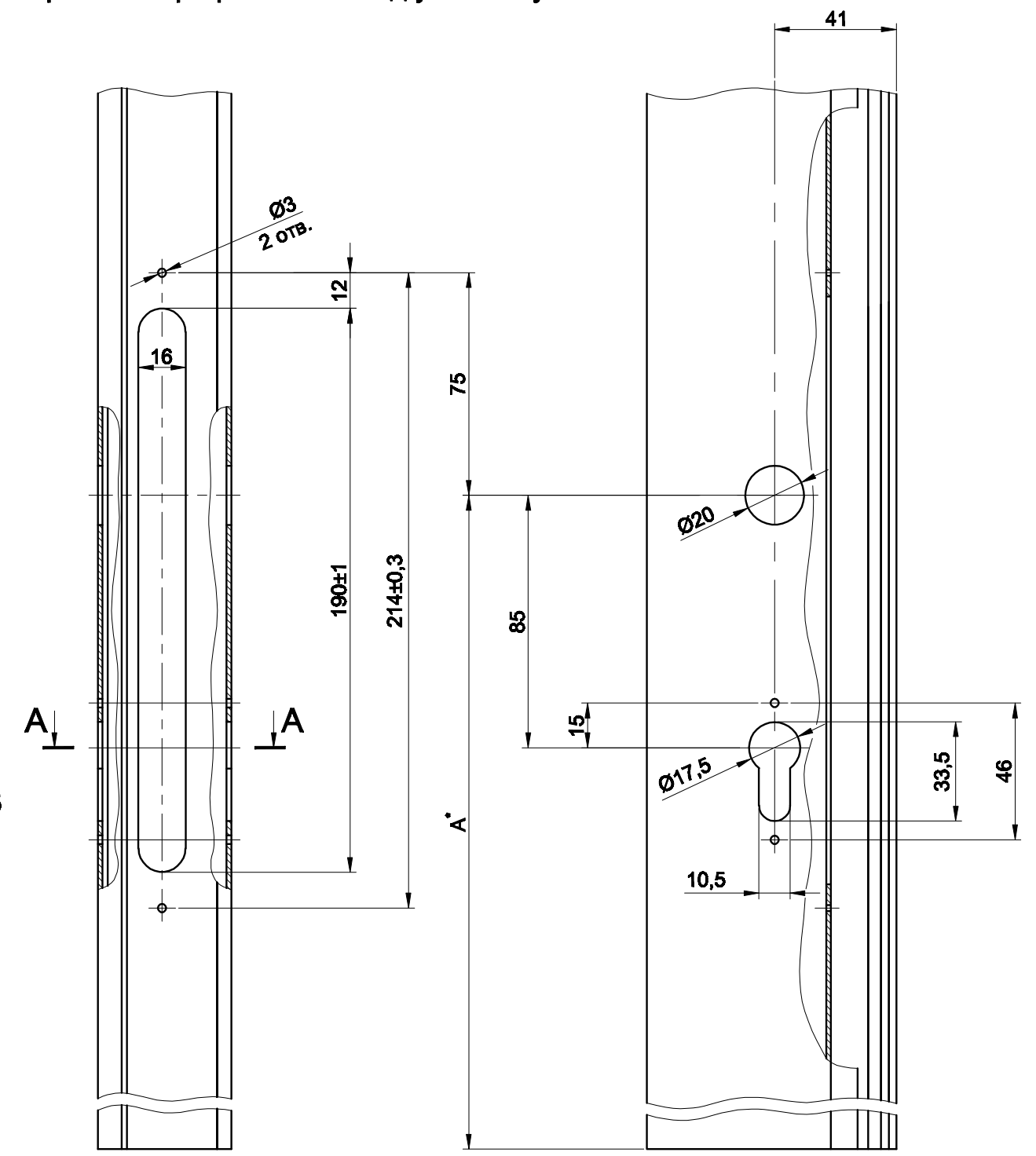
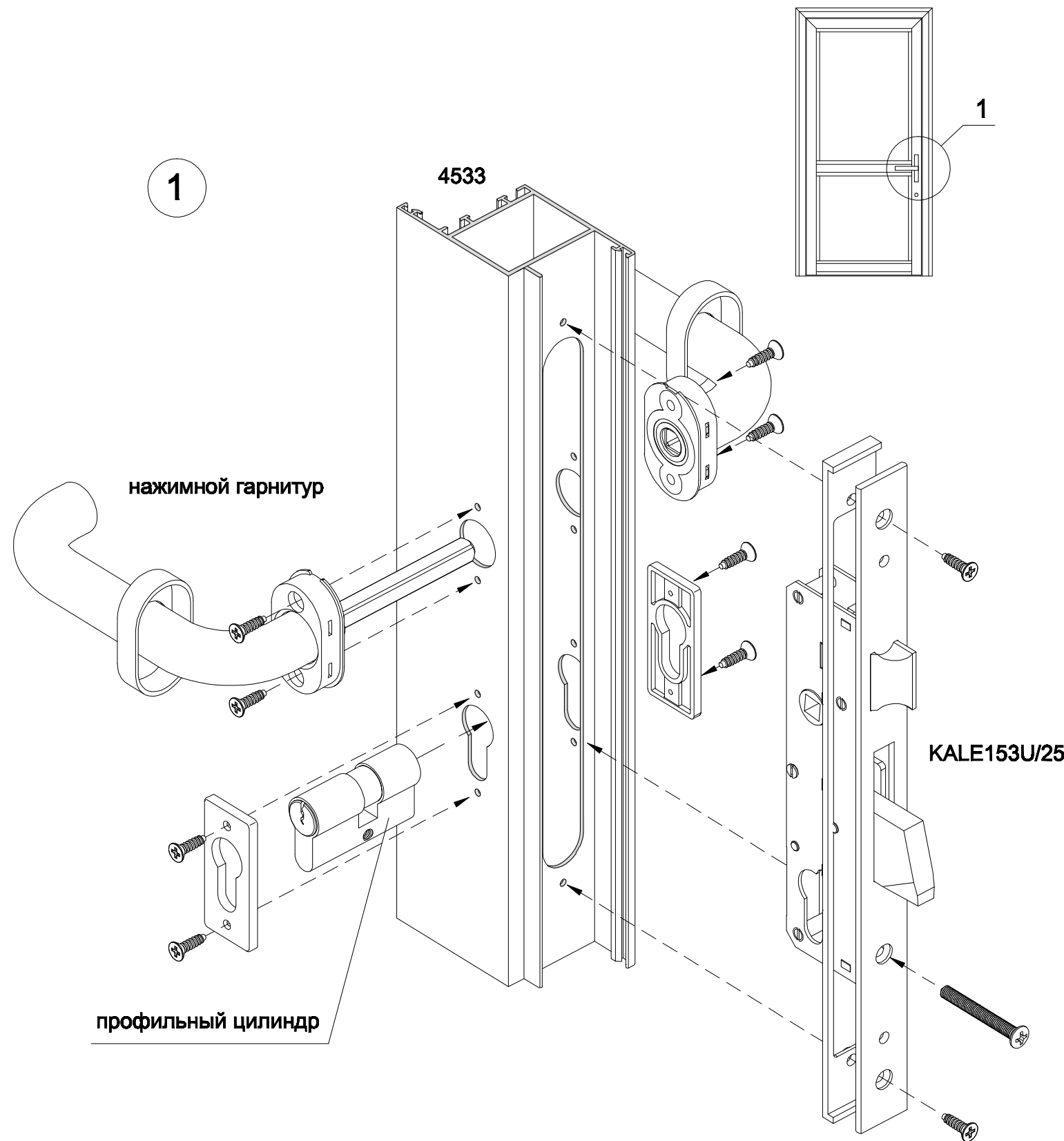
A-A



Примечание: обработку отверстий под установку петель рекомендуется выполнять по кондуктору.



Установка на дверь замка типа KALE153U/25 с защелкой.  
Обработка профиля 4533 под установку замка.

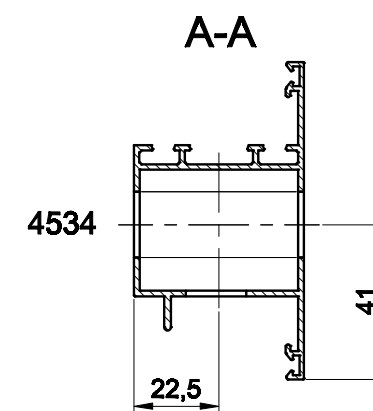
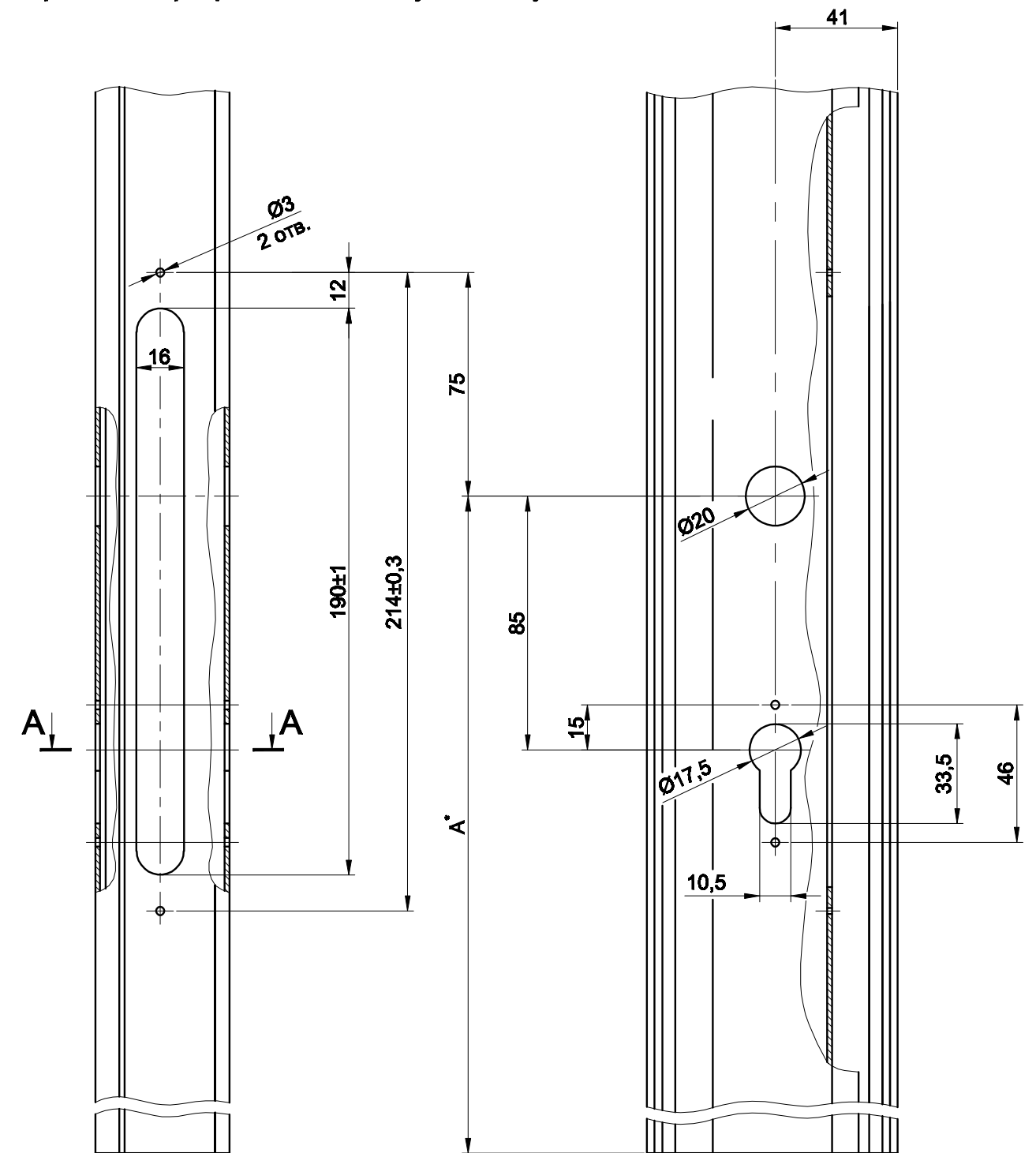
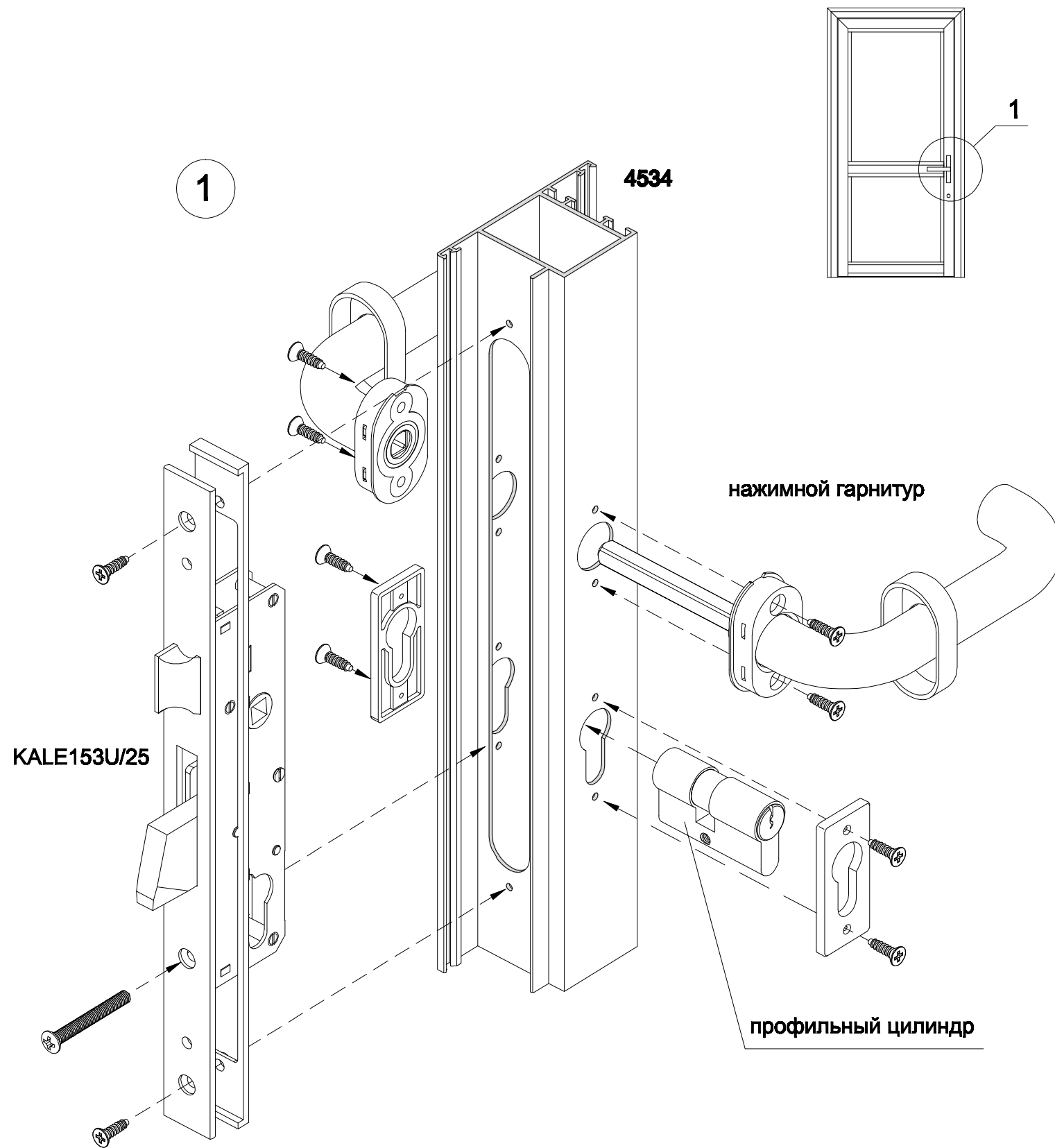


\* Размер A=H1-9 для дверей типов I, II - основного исполнения ;

Размер A=H1-20 для дверей типов I, II - исполнения - 01.



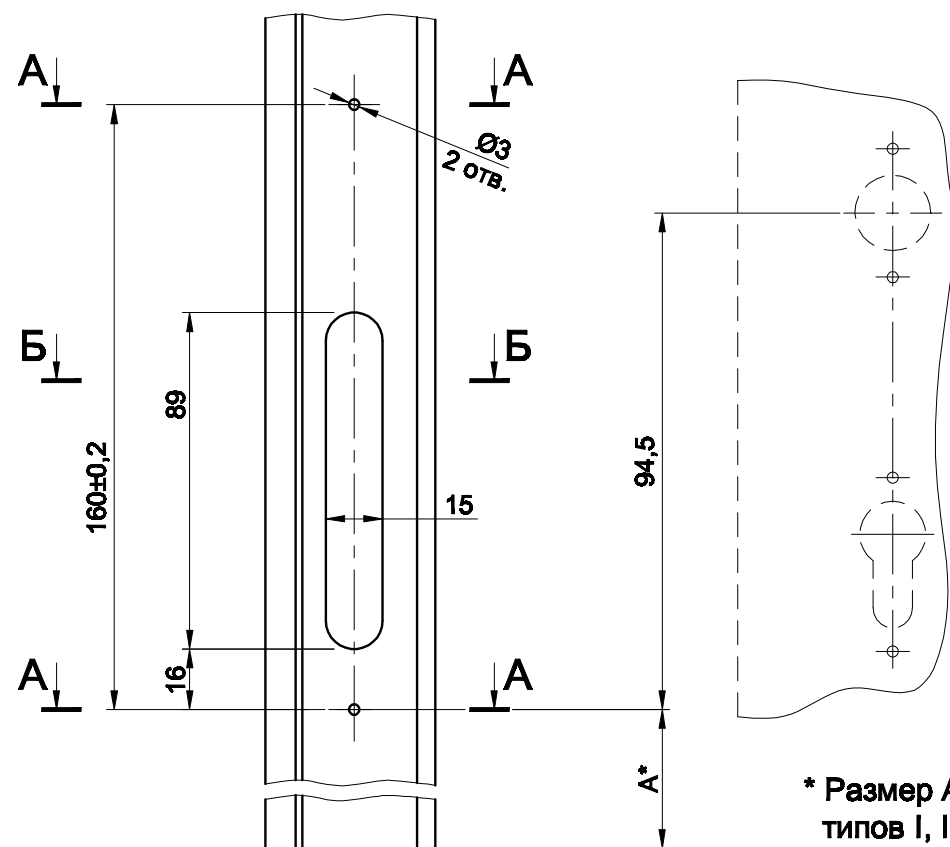
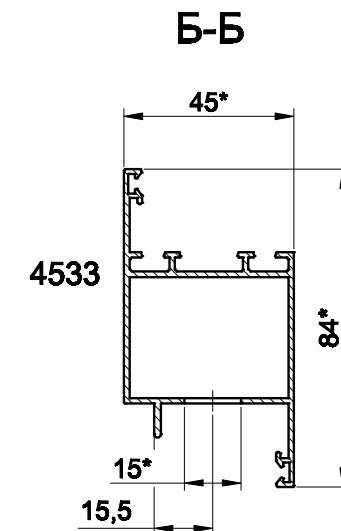
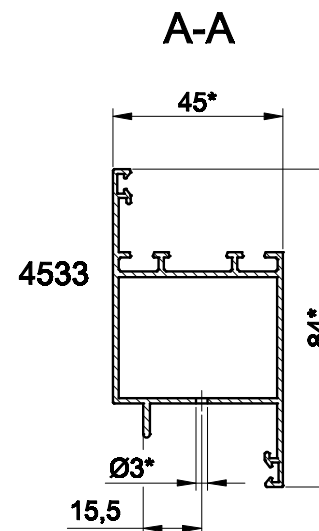
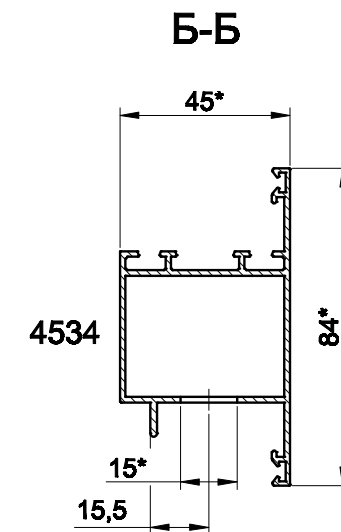
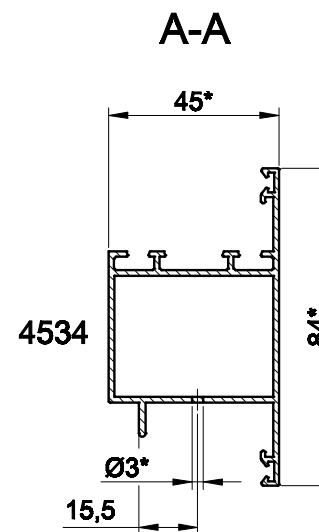
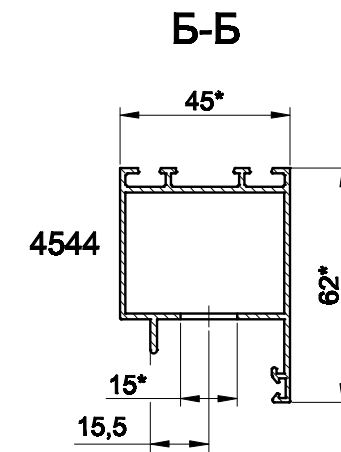
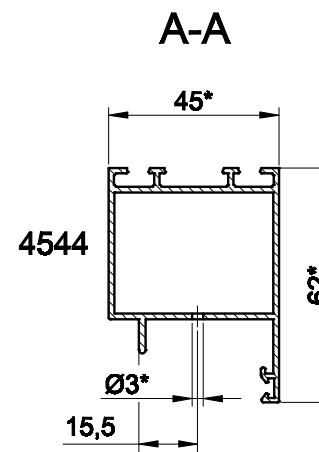
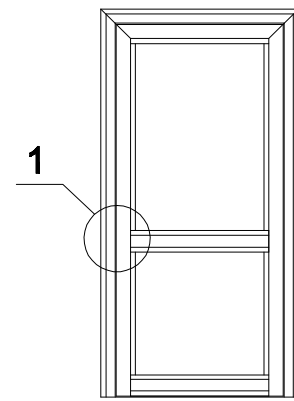
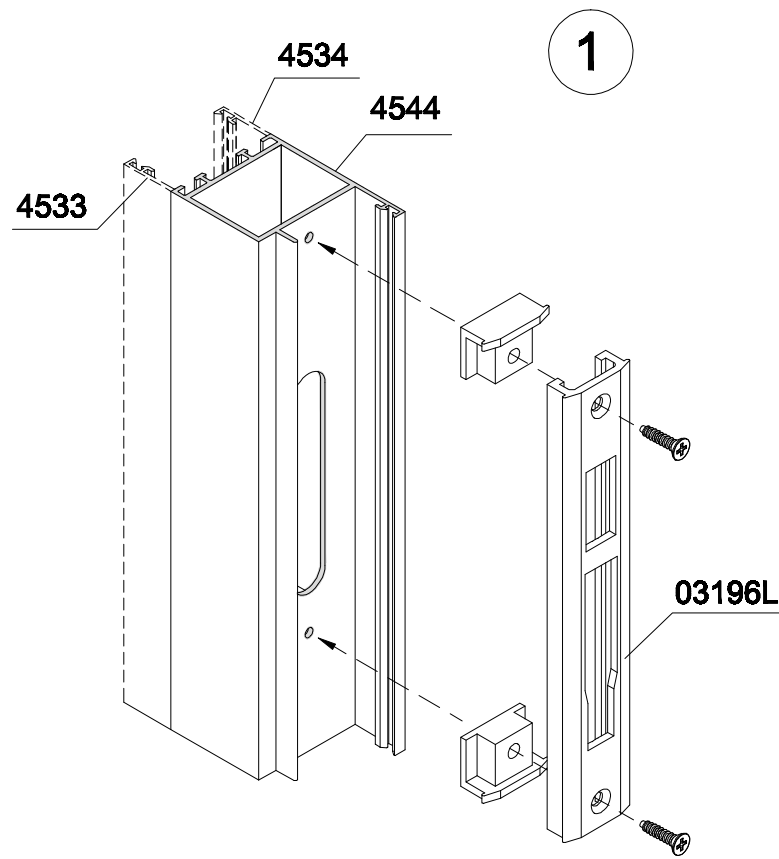
Установка на дверь замка типа KALE153U/25 с защелкой.  
Обработка профиля 4534 под установку замка.



Примечания: установка замка KALE155U/25 с роликом выполняется аналогично .



Обработка профилей 5233, 5234, 5244 под установку щеколды типа 03196L



\* Размер A=H1-103 для дверей типов I, II, III, IV - основного исполнения ;

Размер A=H1-114,5 для дверей типов I, II, III, IV - исполнения - 01.



Максимальная комплектация  
ПРОЗРАЧНЫХ ФАСАДОВ

**Контакты:**

**Бесплатный по России : 8 (800) 333 33 97**

**E-mail: [info@new-time.ru](mailto:info@new-time.ru)**

**Сайт: <http://new-time.ru/>**

**Адрес офиса: г. Н.Новгород, ул. Июльских дней д.19, оф. 2**  
**График работы: Пн.-Пт. 9:00 до 15:00**

**Адрес склада: г. Н.Новгород, ул. Правдинская д. 10**

**Контактные телефоны офиса:**

**+7(831) 296-58-24**

**+7(831) 296-58-25**

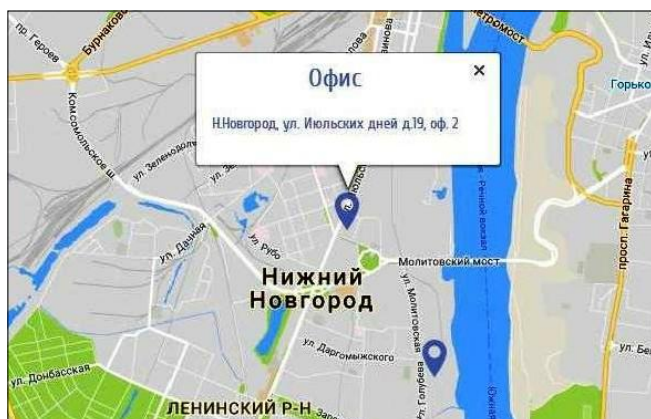
**+7(831) 296-58-26**

**+7(831) 296-58-27**

**Факс:**

**+7(831) 280-83-86**

**Схема проезда в офис**



**Схема проезда на склад**

